

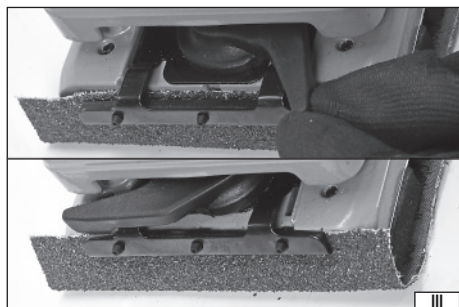
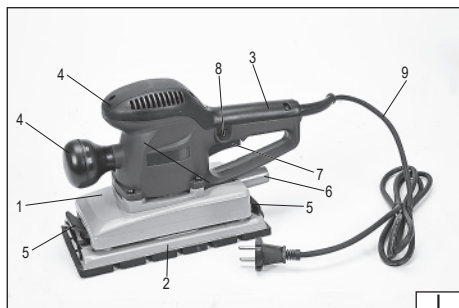
YATO



- PL SZLIFIERKA OSCYLACYJNA
GB FINISHING SANDER
D SCHWINGSCHLEIFER
RUS ВИБРОШЛИФМАШИНА
UA ШЛИФУВАЛЬНА МАШИНКА ОСЦІЛЯЮЧА
LT VIBRACINĖ GLUDINIMO MAŠINA
LV OSCILĀCIJAS SLĪPMAŠĪNA
CZ OSCILÁČNÍ BRUSKA
SK OSCILAČNÁ BRÚSKA
H VIBRÁCIÓS CSISZOLÓGÉP
RO POLIZOR OSCILANT
E LIJADORA DE OSCILACIÓN
F PONCEUSE VIBRANTE
I LEVIGATRICE ORBITALE
NL VLAKSCHUURMACHINE
GR ΤΡΟΧΙΑΚΗ ΜΗΧΑΝΗ ΛΕΙΑΝΣΗΣ

YT-82234





2019

Rok produkcji:
Production year:
Produktionsjahr:

Год выпуска:
Рік випуску:
Pagaminimo metai:

Ražošanas gads:
Rok výroby:
Rok výroby:

Gyártási év:
Anul producției utilajului:
Año de fabricación:

Année de fabrication:
Anno di produzione:
Bouwjaar:

Έτος παραγωγής:

TOYA S.A. ul. Soltysowicka 13-15, 51-168 Wrocław, Polska

PL

1. obudowa
2. stopa
3. uchwył główny
4. uchwył dodatkowy
5. zatrask arkusza ściernego
6. wylot odciagu pyłu
7. włącznik elektryczny
8. blokada włącznika elektrycznego
9. przewód sieciowy z wtyczką
10. arkusz ścierny

RUS

1. корпус
2. подошва
3. основная рукоятка
4. дополнительная рукоятка
5. зажим шлифовального листа
6. шуццер пылеудаления
7. кнопка включения
8. блокировка кнопки включения
9. сетевой провод с вилкой
10. шлифовальный лист

LV

1. korpuss
2. pēda
3. galvenais turētājs
4. papildu rokturis
5. abrazīvas loksnes sprost
6. putekļu sūcēja izvads
7. elektrisks ieslēdzējs
8. elektriska ieslēdzēja blokāde
9. elektrības vads ar kontaktdakšu
10. abrazīvā loksne

H

1. ház
2. talp
3. fő fogantyú
4. kiegészítő fogantyú
5. csiszolópapír csatja
6. poreszivő kilepő nyílása
7. elektromos kapcsoló
8. elektromos kapcsoló retesze
9. hálózati kábel a dugással
10. csiszolópapír

F

1. boîtier
2. embase
3. poignée principale
4. poignée supplémentaire
5. clips de fixation de la feuille abrasive
6. ouverture d'aspiration des poussières
7. gâchette de l'interrupteur
8. verrouillage de la gâchette de l'interrupteur
9. cordon d'alimentation avec fiche
10. feuille de papier abrasif

GR

1. περίβλημα
2. σόλα
3. κύρια λαβή
4. πρόσθετη λαβή
5. κλειστό του λειαντικού φύλλου
6. έξοδος απορρόφησης σκόνης
7. ηλεκτρικός διακόπτης
8. μπλοκάρισμα διακόπτη
9. καλώδιο τροφοδοσίας με βύσμα
10. λειαντικό φύλλο

GB

1. housing
2. toe
3. main handle
4. additional handle
5. latch of the abrasive sheet
6. outlet for dust extraction
9. electric switch
8. electric switch lock
9. power cord with plug
10. abrasive sheet

UA

1. корпус
2. підшова
3. основна рукоятка
4. допоміжна рукоятка
5. затискач шліфувального листа
6. шуццер пиловиддалення
7. кнопка ввімкнення
8. блокування кнопки ввімкнення
9. мережевий провод з вилкою
10. шліфувальний лист

CZ

1. skříň nářadí
2. brusná deska
5. hlavní rukojeť
4. pomocná rukojeť
5. upínací svěrka brusného papíru
6. vývod odsávání prachu
7. elektrický vypínač
8. aretace elektrického vypínače
9. napájecí kabel se zástrčkou
10. arch brusného papíru

RO

1. carcasa
2. picior
3. mâner principal
4. mâner adițional
5. blocadă disc abrazivă
6. ieșirea aspiratorului de praf
7. comutator electric
8. blocare comutator
9. cablu de alimentare cu ștecher
10. disc abraziv

I

1. involucro
2. base
3. impugnatura principale
4. impugnatura supplementare
5. clip del foglio abrasivo
6. presa di aspirazione della polvere
7. interruttore elettrico
8. blocco dell'interruttore elettrico
9. cavo di alimentazione con spina
10. foglio abrasivo

D

1. Gehäuse
2. Werkzeugfuß
3. Haupthaltegriff
4. zusätzlicher Haltegriff
5. Schnappverschluss des Schleifpapierbogens
6. Auslass der Staubabsaugung
7. Elektroschalter
8. Blokade des Elektroschalters
9. Stromversorgungsleitung mit Stecker
10. Schleifpapierblatt

LT

1. korpusas
2. pėda
3. pagrindinė rankena
4. papildoma rankena
5. švitrinio popieriaus lakšto spyruoklinis užspaudas
6. dulkių siurbimo išėjimo anga
7. elektros jungiklis
8. elektros jungiklio blokuotė
9. maitinimo kabelis su kištuku
10. švitrinio popieriaus lakštas

SK

1. skriňa náradia
2. brúsna doska
3. hlavná rukoväť
4. pomocná rukoväť
5. zvierka na upínanie brúsneho papiera
6. vývod odsávania prachu
7. elektrický vypínač
8. aretácia elektrického vypínača
9. kábel napájania so zástrčkou
10. hárok brúsneho papiera

E

1. caja
2. pie
3. empuñadura principal
4. empuñadura auxiliar
5. pestillo de la hoja abrasiva
6. salida de la extracción del polvo
7. interruptor eléctrico
8. bloqueo del interruptor eléctrico
9. cable de alimentación con enchufe
10. hoja abrasiva

NL

1. behuizing
2. voet
3. hoofdhandgreep
4. extra handgreep
5. schuurbladvergrendeling
6. stofafzuigopening
7. elektrische schakelaar
8. schakelaarvergrendeling
9. netsnoer met stekker
10. blad schuurpapier



Przeczytać instrukcję
Read the operating instruction
Bedienungsanleitung durchgelesen
Прочитать инструкцию
Прочитати інструкцію
Perskaityti instrukciją
Jálaseo instrukciju
Přečteš návod k použití
Prečítať návod k obsluhu
Olvasni utasítást
Citešti instructiunile
Lea la instruccióo
Lisez la notice d'utilisation
Leggere il manuale d'uso
Lees de instructies
Διαβάστε τις οδηγίες χρήσης



Užívat gogle ochrone
Wear protective goggles
Schutzbrille tragen
Пользоваться защитными очками
Користуйтеся захисними окулярами
Vartok apsauginius akinius
Jälieto drošības brilles
Používej ochranné brýle
Používaj ochranné okuliare
Használjon védőszemüveget!
Intrebuiñtează ochelari de protejare
Use protectores del oído
Portez des lunettes de protection
Utilizzare gli occhiali di protezione
Draag een veiligheidsbril
Χρησιμοποιήστε τα γυαλιά προστασίας



Stosować ochronę dróg oddechowych
Use respiratory protection
Atemwege schützen!
Применять защиту дыхательных путей
Користуйтеся захистом дихальних шляхів
Taikyti kvėpavimo takų apsaugą
Lietojiet elpošanas traktu aizsardzību
Používajte prostriedky na ochranu dýchacích cest
Používajte prostriedky na ochranu dýchacích cest
Használjon légzésvédő álarcot
Utilizati aparáturi ale căilor respiratorii
Proteja las vías respiratorias
Utiliser une protection respiratoire
Utilizzare la protezione respiratoria
Gebruik ademhalingsbescherming
Χρησιμοποιήστε αναπνευστική προστασία



Używać ochrony sluchu
Wear hearing protectors
Gehörschutz tragen
Пользоваться средствами защиты слуха
Користуйтеся засобами захисту слуху
Vartoti ausines klausai apsaugoti
Jälieto dzirdes drošības līdzekļu
Používej chrániče sluchu
Používaj chrániče sluchu
Használjon fülvédőt!
Intrebuiñtează antifoaane
Use protectores de la vista
Porter des protections auditives
Indossare protezioni per l'udito
Draag gehoorbeschermers
Φορέστε προστατευτικά ακοής



Druga klasa bezpieczeństwa elektrycznego
Second class of insulation
Zweite Klasse der elektrischen Sicherheit
Второй класс электрической безопасности
Другий клас електричної ізоляції
Antros klasės elektrinė apsauga
Elektrības drošības II. klase
Druhá třída elektrické bezpečnosti
Druhá trieda elektrickej bezpečnosti
Második osztályú elektromos védelem
Securitatea electrică de clasa a doua
Segunda clase de la seguridad eléctrica
Seconde classe de sécurité électrique
Seconda classe di sicurezza elettrica
Tweede klasse elektrische veiligheid
Δεύτερη τάξη ηλεκτρικής ασφαλείας



OCHRONA ŚRODOWISKA

Symbol wskazujący na selektywne zbieranie zużytego sprzętu elektrycznego i elektronicznego. Zużyte urządzenia elektryczne są surowcami wtórnymi - nie wolno wyrzucać ich do pojemników na odpady domowe, ponieważ zawierają substancje niebezpieczne dla zdrowia ludzkiego i środowiska! Prosimy o aktywną pomoc w oszczędnym gospodarowaniu zasobami naturalnymi i ochronie środowiska naturalnego przez przekazanie zużytego urządzenia do punktu składowania zużytych urządzeń elektrycznych. Aby ograniczyć ilość usuwanych odpadów konieczne jest ich ponowne użycie, recycling lub odzysk w innej formie.

ENVIRONMENTAL PROTECTION

Correct disposal of this product: This marking shown on the product and its literature indicates this kind of product mustn't be disposed with household wastes at the end of its working life in order to prevent possible harm to the environment or human health. Therefore the customers is invited to supply to the correct disposal, differentiating this product from other types of refusals and recycle it in responsible way, in order to re-use these components. The customer therefore is invited to contact the local supplier office for the relative information to the differentiated collection and the recycling of this type of product.

UMWELTSCHUTZ

Das Symbol verweist auf ein getrenntes Sammeln von verschlissenen elektrischen und elektronischen Ausrüstungen. Die verbrauchten elektrischen Geräte sind Sekundärrohstoffe – sie dürfen nicht in die Abfallbehälter für Haushalte geworfen werden, da sie gesundheits- und umweltschädigende Substanzen enthalten! Wir bitten um aktive Hilfe beim sparsamen Umgang mit Naturressourcen und dem Umweltschutz, in dem die verbrauchten Geräte zu einer Annahmestelle für solche elektrischen Geräte gebracht werden. Um die Menge der zu beseitigenden Abfälle zu begrenzen, ist ihr erneuter Gebrauch, Recycling oder Wiedergewinnung in anderer Form notwendig.

ОХРАНА ОКРУЖАЮЩЕЙ СРЕДЫ

Данный символ обозначает селективный сбор изношенной электрической и электронной аппаратуры. Изношенные электроустройства – вторичное сырье, в связи с чем запрещается выбрасывать их в корзины с бытовыми отходами, поскольку они содержат вещества, опасные для здоровья и окружающей среды! Мы обращаемся к Вам с просьбой об активной помощи в отрасли экономного использования природных ресурсов и охраны окружающей среды путем передачи изношенного устройства в соответствующий пункт хранения аппаратуры такого типа. Чтобы ограничить количество уничтожаемых отходов, необходимо обеспечить их вторичное употребление, рециклинг или другие формы возврата.



ОХОРОНА НАВКОЛИШНЬОГО СЕРЕДОВИЩА

Вказаний символ означає селективний збір спрацьованої електричної та електронної апаратури. Спрацьовані електропристрої є вторинною сировиною, у зв'язку з чим заборонено викидати їх у смітники з побутовими відходами, оскільки вони містять речовини, що загрожують здоров'ю та навколишньому середовищу! Звертаємося до Вас з просябою стосовно активної допомоги у галузі охорони навколишнього середовища та економічного використання природних ресурсів шляхом передачі спрацьованих електропристроїв у відповідний пункт, що займається їх переробленням. З метою обмеження об'єму відходів, що знищуються, необхідно створити можливість для їх вторинного використання, рециклінгу або іншої форми повернення до промислового обігу.

APLINKOS APSAUGA

Simbols nurodo, kad suvartoti elektroniniai ir elektriniai įrenginiai turi būti selektyviai surenkami. Suvartoti elektriniai įrankiai, – tai antrinės žaliavos – jų negalima išmesti į namų ūkio atliekų konteinerį, kadangi savo sudėtyje turi medžiagų pavojingų žmogaus sveikatai ir aplinkai! Kviečiame aktyviai bendradarbiauti ekonomiškame natūralių išteklių tvarkyme perdudant netinkamą vartoti įrankį į suvartotų elektros įrenginių surinkimo punktą. Šalinamų atliekų kiekiui apriboti yra būtinas jų pakartotinis panaudojimas, reciklingas arba medžiagų atgavimas kitoje perdirboje formoje.

VIDES AIZSARDŽĪBA

Simbols rāda izlietoto elektrisko un elektronisko iekārtu selektīvu savākšanu, Izlietotas elektriskas iekārtas ir atreizējas izejvielās – nevar būt izmestas ar mājamsaimniecības atkritumiem, jo satur substances, bīstamas cilvēku veselībai un videi! Lūdzam aktīvi palīdzēt saglabāt dabisku bagātību un sargāt vidi, pasniedzot izlietoto iekārtu izlietotas elektriskas ierīces savākšanas punktā. Lai ierobežot atkritumu daudzumu, tiem jābūt vēlēiz izlietotiem, pārstrādātiem vai dabūtiem atpakaļ citā formā.

ОХРАНА ЖІВІТНОГО ПРОСТРІДІ

Symbol poukazuje na nutnosť separovaného zberu opotrebovaných elektrických a elektronických zariadení. Opotrebovaná elektrická zariadenia jsou zdrojem druhotných surovin – je zakázáno vyhazovat je do nádob na komunální odpad, jelikož obsahují látky nebezpečné lidskému zdraví a životnímu prostředí! Prosíme o aktivní pomoc při úsporném hospodárení s přírodními zdroji a ochraně životního prostředí tím, že odevzdáte použité zařízení do sbrného střediska poučzených elektrických zariadení. Aby se omezilo množství odpadů, je nevyhnutné jejich opětovné využití, recyklace nebo jiná forma regenerace.

ОХРАНА ЖІВІТНОГО ПРОСТРЕДІА

Simbols rāda izlietoto elektrisko un elektronisko iekārtu selektīvu savākšanu, Izlietotas elektriskas iekārtas ir atreizējas izejvielās – nevar būt izmestas ar mājamsaimniecības atkritumiem, jo satur substances, bīstamas cilvēku veselībai un videi! Lūdzam aktīvi palīdzēt saglabāt dabisku bagātību un sargāt vidi, pasniedzot izlietoto iekārtu izlietotas elektriskas ierīces savākšanas punktā. Lai ierobežot atkritumu daudzumu, tiem jābūt vēlēiz izlietotiem, pārstrādātiem vai dabūtiem atpakaļ citā formā.

KÖRNYEZETVÉDELME

A használt elektromos és elektronikus eszközök szelektív gyűjtésére vonatkozó jelzés: A használt elektromos berendezések újrafelhasználható nyersanyagok – nem szabad őket a háztartási hulladékokkal kidobni, mivel az emberi egészségre és a környezetre veszélyes anyagokat tartalmaznak! Kérjük, hogy aktívan segítse a természeti forrásokkal való aktív gazdálkodást az elhasznált berendezéseknek a tönkrement elektromos berendezéseket gyűjtő pontra történő beszállításával. Ahhoz, hogy a megsemmisítőnél hulladékok mennyiségének csökkentése érdekében szükséges a berendezések ismételt vagy újra felhasználása, illetve azoknak más formában történő visszanyerése.

PROTEJAREA MEDIULUI

Simbolul adunării selective a utilajelor electrice și electronice. Utilajele electrice uzate sunt materie primă repetată – este interzisă aruncarea lor la gunoi, deoarece conțin substanțe dăunătoare sănătății omenii și dăunătoare mediului! Vă rugăm deci să aveți o atitudine activă în ceace privește gospodărirea economică a resurselor naturale și protejarea mediului natural prin predarea utilajului uzat la punctul care se ocupă de asemenea utilaje electrice uzate. Pentru a limita cantitățile deșeurilor eliminate este necesară întrebuintarea lor din nou, prin reciclind sau recuperarea în altă formă.

PROTECCIÓN DEL MEDIO AMBIENTE

El símbolo que indica la recolección selectiva de los aparatos eléctricos y electrónicos usados. ¡Aparatos eléctricos y electrónicos usados son reciclados – se prohíbe tirarlos en contenedores de desechos domésticos, ya que contienen sustancias peligrosas para la salud humana y para el medio ambiente! Les pedimos su participación en el área de la protección y de los recursos naturales y del medio ambiente, llevando los aparatos usados a los puntos de almacenamiento de aparatos eléctricos usados. Con el fin de reducir la cantidad de los desechos, es menester utilizarlos de nuevo, reciclarlos o recuperarlos de otra manera.

PROTECTION DE L'ENVIRONNEMENT

Le symbole qui indique la collecte sélective des déchets d'équipements électriques et électroniques. Les dispositifs électriques usés sont des matières recyclables – il est interdit de les jeter dans des récipients pour des ordures ménagères car ils contiennent des substances nocives pour la santé humaine et l'environnement! Nous vous prions de nous aider à soutenir activement la gestion rentable des ressources naturelles et à protéger l'environnement naturel en rendant le dispositif usé au point de stockage des dispositifs électriques usés. Pour réduire la quantité de déchets éliminés il est nécessaire de les réutiliser, de les recycler ou de les récupérer sous une autre forme.

TUTELA DELL'AMBIENTE

Simbolo della raccolta selezionata dei prodotti elettrici ed elettronici fuori uso. I dispositivi elettrici fuori uso sono rifiuti riciclabili - non vanno buttati in contenitori per rifiuti domestici, in quanto contengono sostanze pericolose per la salute e l'ambiente! Agite attivamente a favore della gestione economica delle risorse naturali e a favore della protezione dell'ambiente, consegnando gli utensili fuori uso ai centri di raccolta. Per ridurre la quantità dei rifiuti buttati, è necessario che siano riusati, riciclati o recuperati in qualsiasi modo.

BESCHERMING VAN HET MILIEU

Het symbool wijst op de selectieve inzameling van oude elektrische en elektronische apparatuur. Verbruikte elektrische apparaten kunnen worden gerecycled. Het is verboden dit bij het huishoudelijk afval te gooien aangezien dit stoffen bevat die schadelijk kunnen zijn voor de gezondheid en voor het milieu! Wij vragen u actief bij te dragen de economische natuurlijke hulpbronnen te besparen en het milieu te beschermen door deze gebruikte apparaten in te leveren bij een speciaal punt dat hiervoor is bestemd. Om de verwijdering van afvalstoffen te verminderen is hergebruik, recycling of het op een andere wijze herstellen noodzakelijk.

Η ΠΡΟΣΤΑΣΙΑ ΤΟΥ ΠΕΡΙΒΑΛΛΟΝΤΟΣ

Το σύμβολο που υποδεικνύει την επιλεκτική συλλογή του αναλωμένου εξοπλισμού ηλεκτρικού και ηλεκτρονικού. Ο αναλωμένος ηλεκτρικός εξοπλισμός είναι ανακυκλώσιμο υλικό – δεν πρέπει να πετάγεται στον κοινό κάδο απορριπτών, διότι περιέχει συστατικά επικίνδυνα για την ανθρώπινη υγεία και το περιβάλλον! Παρακαλούμε να βοηθήτε δραστήια στην εξοικονομημένη διαχείριση των φυσικών πόρων και την προστασία του φυσικού περιβάλλοντος μέσω της παράδοσης της αναλωμένης συσκευής στο σημείο διάθεσης των αναλωμένων ηλεκτρικών συσκευών. Για να περιορίσετε την ποσότητα των αφαιρούμενων απόβλητων είναι απαραίτητη η εκ νέου χρήση τους, η ανακύκλωση ή ανακύκλωση σε άλλη μορφή.

CHARAKTERYSTYKA NARZĘDZIA

Szlifierka oscylacyjna jest elektronarzędziem zwykłym, II klasy izolacji, przeznaczonym głównie do prac wykończeniowych przy obróbce drewna i w mniejszym stopniu do szlifowania powierzchni metalowych, szczególnie w miejscach narożnych i o utrudnionym dostępie. Szlifowanie odbywa się za pomocą powszechnie dostępnych w handlu: papieru lub płótna ściernego, w postaci odpowiednio ukształtowanych powierzchni. W żadnym wypadku narzędzia nie wolno używać do obróbki materiałów innych niż wymienione wyżej, np. do szlifowania gładzi gipsowych, szpachli zbrojonych włóknem itp. Prawidłowa, niezawodna i bezpieczna praca szlifierki zależy jest od właściwej eksploatacji, dlatego:

Przed przystąpieniem do pracy z narzędziem należy przeczytać całą instrukcję i zachować ją.
Uwaga! Powstający podczas szlifowania niektórych powierzchni pył może być szkodliwy dla zdrowia, a nawet toksyczny.

Powyższa uwaga dotyczy m.in. szlifowania powierzchni pokrytych farbami zawierającymi ołów, niektórych gatunków drewna, niektórych metali (np. ołów) i materiałów, dlatego przy pracy należy stosować skuteczny odciąg pyłu, maski przeciwpyłowe i inne środki ochrony skóry i dróg oddechowych. Za szkody powstałe w wyniku nie przestrzegania przepisów bezpieczeństwa i zaleceń niniejszej instrukcji dostawca nie ponosi odpowiedzialności.

WYPOSAŻENIE

Szlifierka dostarczana jest w stanie kompletnym, wraz z jednym arkuszem papieru ściernego i złączką do odprowadzania pyłu.

PARAMETRY TECHNICZNE

Parametr	Jednostka miary	Wartość
Typ		YT-82234
Napięcie sieci	[V~]	230
Częstotliwość sieci	[Hz]	50
Moc znamionowa	[W]	300
Liczba oscylacji	[min ⁻¹]	10 000
Wymiary stopy	[mm]	229 x 115
Wymiary arkusza ściernego	[mm]	275 x 115
Masa	[kg]	2,75
Poziom hałasu		
- ciśnienie akustyczne $L_{pA} \pm K_{pA}$	[dB(A)]	75,0 ± 3,0
- moc akustyczna $L_{WA} \pm K_{WA}$	[dB(A)]	86,0 ± 3,0
Drgania $a_h \pm K$	[m/s ²]	4,83 ± 1,5
Klasa izolacji		II
Stopień ochrony		IP20

OGÓLNE OSTRZEŻENIA DOTYCZĄCE BEZPIECZEŃSTWA ELEKTRONARZĘDZI

Ostrzeżenie! Należy zapoznać się ze wszystkimi ostrzeżeniami bezpieczeństwa, ilustracjami oraz specyfikacjami dostarczonymi z tym elektronarzędziem. Nieprzestrzeganie ich może prowadzić do porażenia elektrycznego, pożaru albo do poważnych urazów.

Zachować wszystkie ostrzeżenia oraz instrukcje do przyszłego odniesienia się.

Pojęcie „elektronarzędzie” użyte w ostrzeżeniach odnosi się do wszystkich narzędzi napędzanych prądem elektrycznym zarówno przewodowych, jak i bezprzewodowych.

Bezpieczeństwo miejsca pracy

Miejsce pracy należy utrzymywać dobrze oświetlone i w czystości. Nieporządek i słabe oświetlenie mogą być przyczynami wypadków.

Nie należy pracować elektronarzędziami w środowisku o zwiększonym ryzyku wybuchu, zawierającym palne ciecze, gazy lub opary. Elektronarzędzia generują iskry, które mogą zapalić pył lub opary.

Nie należy dopuszczać dzieci i osób postronnych do miejsca pracy. Utrata koncentracji może spowodować utratę kontroli.

Bezpieczeństwo elektryczne

Wtyczka przewodu elektrycznego musi pasować do gniazdka sieciowego. Nie wolno modyfikować wtyczki w jakikolwiek sposób. Nie wolno stosować żadnych adapterów wtyczki z uziemionymi elektronarzędziami. Niemodyfikowana wtyczka pasująca do gniazdka zmniejsza ryzyko porażenia prądem elektrycznym.

Unikać kontaktu z uziemionymi powierzchniami takimi jak rury, grzejniki i chłodziarki. Uziemienie ciała zwiększa ryzyko porażenia prądem elektrycznym.

Nie należy narażać elektronarzędzi na kontakt z opadami atmosferycznymi lub wilgocią. Woda i wilgoć, która dostanie się do wnętrza elektronarzędzia zwiększa ryzyko porażenia prądem elektrycznym.

Nie przeciążać kabla zasilającego. Nie używać kabla zasilającego do noszenia, ciągnięcia lub odłączania wtyczki od gniazdka sieciowego. Unikać kontaktu kabla zasilającego z ciepłem, olejami, ostrymi krawędziami i ruchomymi częściami. Uszkodzenie lub splątanie kabla zasilającego zwiększa ryzyko porażenia prądem elektrycznym.

W przypadku pracy poza pomieszczeniami zamkniętymi należy używać przedłużaczy przeznaczonych do pracy poza pomieszczeniami zamkniętymi. Użycie przedłużacza przystosowanego do pracy na zewnątrz pomieszczeń zmniejsza ryzyko porażenia prądem elektrycznym.

W przypadku, gdy używanie elektronarzędzia w środowisku wilgotnym jest nieuniknione, jako ochronę przed napięciem zasilania należy stosować urządzenie różnicowoprądowe (RCD). Zastosowanie RCD zmniejsza ryzyko porażenia prądem elektrycznym.

Bezpieczeństwo osobiste

Pozostań czujny, zwracaj uwagę na to, co robisz i zachowuj zdrowy rozsądek podczas pracy elektronarzędziem. Nie używaj elektronarzędzia będąc zmęczonym lub pod wpływem narkotyków alkoholu lub leków. Nawet chwila nieuwagi podczas pracy może prowadzić do poważnych urazów osobistych.

Używaj środków ochrony osobistej. Zawsze zakładaj ochronę wzroku. Stosowanie środków ochrony osobistej, takich jak maski przeciwpyłowe, przeciwpoślizgowe obuwie ochronne, kaski i ochronniki słuchu zmniejszają ryzyko poważnych urazów osobistych.

Zapobiegaj przypadkowemu uruchomieniu. Upewnij się, że włącznik elektryczny jest w pozycji „wyłączony” przed podłączeniem do zasilania i/lub akumulatora, podniesieniem lub przenoszeniem elektronarzędzia. Przenoszenie elektronarzędzia z palcem na włączniku lub zasilanie elektronarzędzia, gdy włącznik jest w pozycji „wyłączony” może prowadzić do poważnych urazów. **Przed włączeniem elektronarzędzia usuń wszelkie klucze i inne narzędzia, które zostały użyte do jego regulacji.** Klucz pozostawiony na obracających się elementach narzędzia może prowadzić do poważnych urazów.

Nie sięgaj i nie wychylaj się zbyt daleko. Utrzymuj odpowiednią postawę oraz równowagę przez cały czas. Pozwoli to na łatwiejsze zapanowanie nad elektronarzędziem w przypadku niespodziewanych sytuacji podczas pracy.

Ubijaj się odpowiednio. Nie zakładaj luźniej odzieży lub biżuterii. Utrzymuj włosy oraz odzież z dala od ruchomych części elektronarzędzia. Luźna odzież, biżuteria lub długie włosy mogą zostać pochwycone przez ruchome części.

Jeżeli urządzenia są przystosowane do podłączenia odciągu pyłu lub gromadzenia pyłu, upewnij się, że zostały one podłączone i użyte prawidłowo. Użycie odciągu pyłu zmniejsza ryzyko zagrożeń związanych z pyłami.

Nie pozwól, aby doświadczenie nabyte z częstego użycia narzędzia spowodowały bez troskę i ignorowanie zasad bezpieczeństwa. Beztroskie działanie może spowodować poważne urazy w ułamku sekundy.

Użytkowanie i troska o elektronarzędzie

Nie przeciążaj elektronarzędzia. Używaj elektronarzędzia właściwego do wybranego zastosowania. Właściwe elektronarzędzie zapewni lepszą i bezpieczniejszą pracę jeżeli zostanie użyte do zaprojektowanego obciążenia.

Nie używaj elektronarzędzia, jeśli włącznik elektryczny nie umożliwia włączenia i wyłączenia. Narzędzie, które nie daje się kontrolować za pomocą włącznika sieciowego jest niebezpieczne i należy je oddać do naprawy.

Odlącz wtyczkę od gniazdka zasilającego i/lub zdemontuj akumulator, jeżeli jest odłączalny od elektronarzędzia przed regulacją, wymianą akcesoriów lub przechowywaniem narzędzia. Takie środki zapobiegawcze pozwolą na uniknięcie przypadkowego włączenia elektronarzędzia.

Przechowuj narzędzie w miejscu niedostępnym dla dzieci, nie pozwól osobom nieznającym obsługi elektronarzędzia lub tych instrukcji posługiwać się elektronarzędziem. Elektronarzędzia są niebezpieczne w rękach nieprzeszkolonych użytkowników.

Konserwuj elektronarzędzia oraz akcesoria. Sprawdzaj narzędzie pod kątem niedopasowań lub zacięć ruchomych części, uszkodzeń części oraz jakichkolwiek innych warunków, które mogą wpłynąć na działanie elektronarzędzia. Uszkodzenia należy naprawić przed użyciem elektronarzędzia. Wiele wypadków jest spowodowanych przez niewłaściwe konserwowane narzędzia.

Narzędzia tnące należy utrzymywać czyste i naostrzone. Właściwie konserwowane narzędzia tnące z ostrymi krawędziami jest mniej skłonne do zakleszczania i jest łatwiej kontrolować je podczas pracy.

Stosuj elektronarzędzia, akcesoria oraz narzędzia wstawiane itd. zgodnie z niniejszymi instrukcjami, biorąc pod uwagę rodzaj i warunki pracy. Stosowanie narzędzi do innej pracy niż zostały zaprojektowane, może spowodować powstanie niebezpiecznej sytuacji.

Rękojeści oraz powierzchnie do chwytania utrzymuj suche, czyste oraz wolne od oleju i smaru. Śliskie rękojeści i powierzchnie do chwytania nie pozwalają na bezpieczną obsługę oraz kontrolowanie narzędzia w niebezpiecznych sytuacjach.

Naprawy

Naprawiaj elektronarzędzie tylko w uprawnionych do tego zakładach, używających tylko oryginalnych części zamiennych. Zapewni to właściwe bezpieczeństwo pracy elektronarzędzia.

OGÓLNE OSTRZEŻENIA DOTYCZĄCE BEZPIECZEŃSTWA SZLIFIEREK OSCYLACYJNYCH

Ostrzeżenia związane ze szlifowaniem

Podczas szlifowania niektórych powierzchni może powstawać toksyczny pył. Na przykład powierzchni pokrytych lakierem z dodatkiem ołowiu. Wdychanie toksycznego pyłu może zagrazić operatorowi szlifierki lub osobom postronnym. W takim przypadku należy stosować odpowiednie środki ochrony osobistej jak maski przeciwpyłowe, pracować w dobrze wietrzonych pomieszczeniach oraz stosować zewnętrzne instalacje usuwania pyłu.

MONTAŻ ELEMENTÓW WYPOSAŻENIA

Montaż arkusza ściernego

UWAGA! Montaż arkusza ściernego może być dokonywany tylko przy odłączonym napięciu zasilającym. Wyciągnąć wtyczkę kabla zasilającego szlifierkę z gniazda!

Szlifierka umożliwia montaż papieru lub płótna ściernego na dwa sposoby. Można wykorzystać rzep umieszczony na stopie narzędzia. Wtedy papier powinien posiadać jedną stronę przystosowaną do mocowania za pomocą rzepu. Wymiary arkusza w takim przypadku powinny odpowiadać wymiarowi stopy narzędzia podanymi w tabeli. Arkusz należy zamocować tak, aby nie wystawał poza obręb stopy, a otwory w arkuszu pokryły się z otworami w stopie narzędzia (II). Pozwoli to na efektywne odciągnięcie pyłu powstającego w czasie pracy.

W przypadku papieru lub płótna ściernego nie posiadającego możliwości montażu za pomocą rzepu, istnieje możliwość montażu za pomocą zatrzasków. W takim przypadku szerokość arkusza powinna być tej samej szerokości co szerokość stopy, ale długość powinna umożliwiać montaż za pomocą zatrzasków. Wymiary arkusza podano w tabeli. Arkusz należy przyłożyć do stopy tak, aby otwory w arkuszu pokryły się z otworami w stopie narzędzia. Pozwoli to na efektywne odciągnięcie pyłu powstającego w czasie pracy. Następnie oba końce arkusza należy zamocować za pomocą zatrzasków (III). Należy zwrócić uwagę aby arkusz nie był przekoszony względem stopy i nie wystawał poza jej dłuższe krawędzie.

Odciąg pyłu

Narzędzie jest wyposażone w system odciągu pyłu. Zastosowanie odciągu pyłu poprawia wydajność i bezpieczeństwo pracy. Do wylotu odciągu pyłu należy dołączyć wąż elastyczny połączony z instalacją odciągu pyłu np. z odkurzaczem przemysłowym. Jako instalacji odciągu pyłu nie należy wykorzystywać odkurzaczy domowych. Odkurzacze domowe nie są dostosowane do odsysania pyłu powstającego w trakcie pracy narzędziem i takie wykorzystanie może doprowadzić do uszkodzenia odkurzacza. Adapter do podłączenia węża do wylotu odciągu pyłu należy nabyć osobno. Podłączenia należy dokonać w taki sposób, aby wąż elastyczny nie przeszkadzał w operowaniu narzędziem w trakcie pracy.

OBSŁUGA PRODUKTU

Przygotowanie do pracy

Przed przystąpieniem do pracy należy przeprowadzić wszystkie czynności montażowe opisane powyżej.

Praca szlifierką

Jeżeli jest to wymagane obrabiany materiał należy zamocować w odpowiedni sposób tak, aby nie przemieszczał się w trakcie obróbki, na przykład za pomocą imadeł lub zacisków. Niewłaściwe zamocowanie obrabianego materiału może spowodować jego niekontrolowane przemieszczenie się w trakcie pracy, co zwiększa ryzyko odniesienia poważnych obrażeń.

Zastosować środki ochrony osobistej, w postaci ochrony oczu i uszu, maski przeciwpyłowej, rękawic oraz odpowiedniej odzieży roboczej.

Wykonać wszystkie czynności montażowe i regulacyjne.

Upewnić się, że włącznik znajduje się w pozycji wyłączony, a następnie podłączyć wtyczkę kabla zasilającego do gniazda sieciowego.

Chwycić oburącz szlifierkę za uchwyt główny i dodatkowy, a następnie trzymać ją w pozycji bezpiecznej tak, aby stopa i arkusz ścierny nie miały kontaktu z żadnym przedmiotem (VI). Nacisnąć palcem włącznik. Pozwolił szlifierce osiągnąć nominalną prędkość pracy i dopiero przyłożyć ją do obrabianego materiału. Włącznik posiada możliwość zablokowania w trakcie pracy. Jeżeli zostanie zwolniona blokada włącznika przy wciśnięciu włącznika pozostanie on zablokowany, aż do momentu ponownego wciśnięcia włącznika.

Wyłączyć szlifierkę można przez zwolnienie nacisku na niezablokowany włącznik.

Szlifierkę należy przytrzymać w pozycji bezpiecznej do całkowitego zaprzestania pracy. Zabronione jest zatrzymywanie stopy narzędzia przez przykładanie jej do obrabianej powierzchni. Następnie odłożyć szlifierkę, odłączyć ją od sieci zasilającej przez wyciągnięcie wtyczki kabla zasilającego z gniazda i przystąpić do konserwacji.

Porady przydatne podczas pracy szlifierką

Zabronione jest trzymanie szlifierki w inny sposób niż za uchwyty. Niewłaściwy chwyt nie zapewnia bezpiecznej pracy oraz może

spowodować zaślonięcie otworów wentylacyjnych. Może to doprowadzić do przegrzania narzędzia.

Szlifierki nie należy zbyt mocno dociskać do obrabianej powierzchni. Zbyt duży nacisk może spowodować przegrzanie szlifierki, a także uszkodzenie obrabianej powierzchni, a w szczególnym wypadku nawet do rozerwania arkusza ściernego lub uszkodzenia stopy narzędzia.

Szlifierkę trzymać tak, aby szlifowanie odbywało się całą powierzchnią arkusza ściernego. Pozwoli to na równomierne zużycie arkusza.

Szlifierkę należy przesuwać do siebie i od siebie oraz stopniowo w bok. Drewno należy szlifować wzdłuż stojów. Szlifowanie powinno zaczynać się od papieru o grubszym ziarnie i stopniowo stosować papier o drobniejszym ziarnie, aż do uzyskania pożądanego efektu. Należy unikać sprawdzania stanu obrabianej powierzchni drewnianej za pomocą gołej dłoni. Może to spowodować zranienie drzazgami i zadziorami powstałymi w trakcie obróbki.

Ziarnistość papieru należy dobierać w zależności od obrabianej powierzchni. Zbyt duża ziarnistość papieru ściernego spowoduje powstanie rys na powierzchni obrabianego materiału.

W trakcie pracy należy robić regularne przerwy w czasie których należy kontrolować stan arkusza ściernego i stopień napełnienia pojemnika na pył. Jeżeli zostanie zaobserwowane, że arkusz ścierny został zalepiony przez pył powstający w trakcie pracy lub ziarno ściernie uległo wykruszeniu, należy wymienić arkusz na nowy.

Uwagi dodatkowe

Deklarowana, całkowita wartość drgań została zmierzona za pomocą standardowej metody badań i może być użyta do porównania jednego narzędzia z drugim. Deklarowana, całkowita wartość drgań może zostać użyta we wstępnej ocenie ekspozycji.

Uwaga! Emisja drgań podczas pracy narzędziem może się różnić od zadeklarowanej wartości, w zależności od sposobu użycia narzędzia.

Uwaga! Należy określić środki bezpieczeństwa mające chronić operatora, które są oparte na ocenie narażenia w rzeczywistych warunkach użytkowania (wliczając w to wszystkie części cyklu pracy, jak na przykład czas kiedy narzędzie jest wyłączone lub pracuje na biegu jałowym oraz czas aktywacji).

KONSERWACJA I PRZEGLĄDY

UWAGA! Przed przystąpieniem do regulacji, obsługi technicznej lub konserwacji wyciągnij wtyczkę narzędzia z gniazdka sieci elektrycznej. Po zakończonej pracy należy sprawdzić stan techniczny elektronarzędzia poprzez oględziny zewnętrzne i ocenę: korpusu i rękojeści, przewodu elektrycznego z wtyczką i odgiętką, działania włącznika elektrycznego, drożności szczelin wentylacyjnych, iskrzenia szczotek, głośności pracy łożysk i przekładni, rozruchu i równomierności pracy. W okresie gwarancji użytkownik nie może domontować elektronarzędzi, ani wymieniać żadnych podzespołów lub części składowych, gdyż powoduje to utratę praw gwarancyjnych. Wszelkie nieprawidłowości obserwowane przy przeglądzie, lub w czasie pracy, są sygnałem do przeprowadzenia naprawy w punkcie serwisowym. Po zakończeniu pracy, obudowę, szczeliny wentylacyjne, przełączniki, rękojeść dodatkową i osłony należy oczyścić np. strumieniem powietrza (o ciśnieniu nie większym niż 0,3 MPa), pędzlem lub suchą szmatką bez użycia środków chemicznych i płynów czyszczących. Narzędzia i uchwyty oczyścić suchą czystą szmatką.

CHARACTERISTICS OF TOOL

Orbital sander is an ordinary tool, of the class II isolation, designed mainly for finishing of wood and to a lesser extent for sanding metal surfaces, especially in the corners and places difficult to access. Grinding is done with a paper, which is commonly available in trade, or with an abrasive cloth, in the form of properly shaped surfaces. In any case, you should not use the tools for the machining of materials other than those listed above, for example, for grinding plaster, fillers with fiber reinforcement, etc. Correct, reliable, and safe operation of the device is dependent on its proper use, therefore:

Prior to working with the tool, you should read all the instruction and keep it around.

Attention! The dust generated during grinding of certain surfaces can be harmful for health, and even toxic.

This note applies to i.a. grinding the surfaces coated with paints containing lead, to some species of wood, some metals (e.g. lead) and materials, therefore, during the work you should use an effective dust extraction, dust masks and other measures to protect the skin and respiratory tract. For any damage caused by failure to comply with safety regulations and instructions of this manual, the supplier is not responsible.

EQUIPMENT

The sander is supplied complete, with one sheet of sandpaper and connector for dust discharge..

TECHNICAL PARAMETERS

Parameter	Unit	Value
Type		YT-82234
Mains voltage	[V]	230
Mains frequency	[Hz]	50
Rated power	[W]	300
Number of oscillations	[min ⁻¹]	10 000
Dimensions of the foot	[mm]	229 x 115
Dimensions of the abrasive sheet	[mm]	275 x 115
Weight	[kg]	2,75
Noise level		
- acoustic pressure LpA ± KpA	[dB(A)]	75,0 ± 3,0
- acoustic power LWA ± KwA	[dB(A)]	86,0 ± 3,0
Vibrations a _h ± K	[m/s ²]	4,83 ± 1,5
Insulation class		II
Degree of protection		IP20

GENERAL WARNINGS FOR THE SAFETY OF POWER TOOLS

Warning! Read all safety warnings, illustrations and specifications provided with this power tool. Failure to do so may result in electric shock, fire or serious injury.

Keep all warnings and instructions for future reference.

The term "power tool" used in warnings applies to all tools driven by power both wired and wireless.

Workplace safety

Keep the workplace well-lit and clean. Disorder and poor lighting can be causes of accidents.

Do not work with power tools in an environment with an increased risk of explosion, containing flammable liquids, gases or vapors. Power tools generate sparks that can ignite dust or fumes.

Children and third persons should not be allowed to enter the workplace. Loss of concentration can result in loss of control.

Electrical safety

The plug of the electric cable must match the power socket. You must not modify the plug in any way. Do not use any plug adapters with earthed power tools. An unmodified plug that fits the outlet reduces the risk of electric shock.

Avoid contact with earthed surfaces such as pipes, radiators and coolers. Grounding the body increases the risk of electric shock. **Do not expose power tools to contact with atmospheric precipitation or moisture.** Water and moisture that gets inside the power tool increases the risk of electric shock.

Do not overload the power cable. Do not use the power cord to carry, pull or unplug the power plug from the power outlet.

Avoid contact of the power cable with heat, oils, sharp edges and moving parts. Damage or entanglement of the power cord increases the risk of electric shock.

In the case of working outside closed rooms, use extension cords intended for work outside closed rooms. The use of an extension cord adapted for outdoor use reduces the risk of electric shock.

When using a power tool in a humid environment is unavoidable as a protection against supply voltage use a residual current device (RCD). The use of RCD reduces the risk of electric shock.

Personal safety

Stay alert, pay attention to what you do and keep common sense while working with the power tool. Do not use a power tool when you are tired or under the influence of alcohol or medication. Even a moment of inattention while working can lead to serious personal injury.

Use personal protective equipment. Always wear eye protection. The use of personal protective equipment such as dust masks, anti-slip safety shoes, helmets and hearing protection reduce the risk of serious personal injury.

Prevent accidental operation. Make sure that the electric switch is in the "off" position before connecting to the power supply and / or battery, lifting or moving the power tool. Moving the power tool with the finger on the switch or powering the power tool, when the switch is in the "on" position can lead to serious injuries.

Before turning on the power tool remove any keys and other tools that were used to adjust it. The key left on the rotating parts of the power tool can lead to serious injuries.

Do not reach and do not lean too far. Keep the right attitude and balance all the time. This will allow easier control over the power tool in case of unexpected work situations.

Dress accordingly. Do not wear loose clothing or jewelry. Keep your hair and clothing away from moving parts of the power tool. Loose clothing, jewelry or long hair can be caught by moving parts.

If the devices are fitted for the connection of dust extraction or dust collection, make sure that they are connected and used properly. The use of dust extraction reduces the risk of dust hazards.

Do not let the experience acquired from frequent use of the tool resulted in carelessness and ignoring safety rules. Carefree action can cause serious injuries in a fraction of a second.

Use and care of the power tool

Do not overload the power tool. Use the power tool appropriate for the selected application. The right power tool will provide a better and safer job if used according to the designed load.

Do not use the power tool, if the electric switch does not allow switching on and off. Power tool, which cannot be controlled by means of a power switch is dangerous and must be returned for repair.

Disconnect the plug from the power socket and / or remove the battery if it is detachable from the power tool before adjusting, changing accessories or storing the tool. Such preventive measures will allow you to avoid accidentally turning on the power tool.

Keep the tool out of the reach of children, do not let people who do not know how to operate the power tool or these instructions use a power tool. Power tools are dangerous in the hands of untrained users.

Maintain power tools and accessories. Check the tool for mismatches or jams of moving parts, damage to parts and any other conditions that may affect the operation of the power tool. Damage must be repaired before using the power tool. Many accidents are caused by incorrectly maintained tools.

Keep cutting tools sharp and clean. Properly maintained cutting tools with sharp edges are less prone to jamming and are easier to control when working.

Use power tools, accessories and inserted tools etc. in accordance with these instructions, taking into account the type and conditions of work. The use of tools for work other than designed is likely to result in a dangerous situation.

Handles and gripping surfaces must be dry, clean and free from oil and grease. Slippery handles and gripping surfaces do not allow for safe operation and control of the tool in dangerous situations.

Repairs

Repair the power tool only in authorized facilities using only original spare parts. This ensures proper operation safety of the power tool.

WARNINGS FOR THE SAFETY OF FINISHING SANDERS

Warnings related to the grinding

The dust generated during grinding of certain surfaces can be toxic. For example, when surface covered with paint with lead. Inhalation of toxic dust may endanger a sander operator or to bystanders. In this case, you should use appropriate personal protective equipment as dust masks, work in well ventilated areas and use external dust removal installations.

ASSEMBLY OF EQUIPMENT

Mounting the abrasive sheet

ATTENTION! Mounting the abrasive sheet may be done only with disconnected power supply. Unplug the sander power cord from the mains socket!.

sander allows to mount the paper or abrasive cloth in two ways. You can use the Velcro located on the foot of the tool. For this purpose the paper should have one side adapted for fastening with Velcro. The dimensions of the sheet should, in this case, correspond to the dimension of the tool foot given in the table.

The sheet should be mounted so it does not stick out beyond the feet, and the holes in sheet would cover the holes in tool foot (II). This will allow for efficient sucking of the dust produced during operation.

In the case of paper or abrasive cloth, without mounting option by using the Velcro, there is possibility of installation by using latches. In this case, the width of the sheet should be the same width as the width of the foot, but the length should allow for installation with latches. Sheet dimensions are given in the table.

The sheet should be applied to the foot so, the holes in sheet would cover the holes in tool foot. This will allow for efficient sucking of the dust produced during operation. Then both ends of the sheet should be attached using the latches (III). You should pay attention that sheet was is not misaligned relative to the foot and that it does not stick out beyond its longer edges.

Dust extraction

The tool is equipped with a dust extraction system. The use of a dust extraction system improves efficiency and safety at work. A flexible hose connected to the dust extraction system, e.g. an industrial vacuum cleaner, must be fixed to the dust extraction outlet. Do not use household vacuum cleaners as dust extraction systems. Household vacuum cleaners are not suitable for extracting dust generated during operation with a tool and such use can lead to damage to the vacuum cleaner.

The adapter for connecting the hose to the dust extraction outlet must be purchased separately. The connection must be made in such a manner that the flexible hose does not interfere with manoeuvring the tool during operation.

PRODUCT SERVICE

Preparing for operation

Before starting the work you should carry out all assembly operations described above.

Operation of the sander

If it is required, the workpiece should be fixed in an appropriate manner, so it does not move during machining, for example, by clamps or clips. Unproper mounting of the machined workpiece can cause its uncontrolled movement during operation, which increases the risk of injury.

Use the personal protection equipment. in the form of an eye and ear protection, a dust mask, suitable protective gloves and clothing.

Do all the assembly and adjustment actions.

Make sure, that the the switch is in the "off" position, and then connect the plug of power cord to the mains wall socket.

Grasp the sander with both hands for main and additional grip, and hold it in a safe position so, the feet and sanding sheet have no contact with any object (VI). Press the switch with your finger. You should allow the sander to achieve its nominal working speed and only then apply it to the workpiece. The switch has the ability to block during operation. If the lock-off switch is released while holding down the switch, it will remain locked until the switch is pressed again.

You can turn off the sander by releasing pressure on the unlocked switch.

The sander must be hold in a safe position to its completely stop of working. It is forbidden to stop the tool foot by applying it to the work surface. Then put off the sander, disconnect it from the mains by unplugging the power cord and start its maintenance.

Tips useful when working with the sander

It is forbidden to hold the sander in a different way than by the handles. The wrong grip does not provide safe operation and can cover the ventilation holes. This can lead to the destruction of the tool.

Grinding should not be too tight against the machined surface. Too much pressure can cause overheating of sander, or damage the workpiece surface, and in the particular case, it can even lead to burst of the abrasive sheet or to damage to the foot of tool.

Hold sander in such a manner, that the grinding is performed by entire surface of the sandpaper sheet. This will allow for even wear of sheet.

The sander should be moved towards you and away from you, and gradually to the side. Wood should be ground along the rings.. Grinding should be started with a thicker paper grain and gradually follow with the paper of finer grain, until you reach the required surface, Avoid checking the status of the treated wood surface using bare hands. This may cause injury by splinters and burrs, which are arising during processing.

The grit of paper should be selected depending on the work surface. Too high grit of the sandpaper will result in scratches on the surface of the workpiece.

During the work you should be doing regular breaks during which you must control the status of the sheet and the degree of filling of the container on the dust. If you observe, that abrasive sheet was clogged by dust in the course of work or that the grit has been break-out, you should replace the sheet with a new one.

Additional notes

Declared, total value of vibration was measured using a standard test methods and can be used to compare one tool with another. Declared, Declared total value of vibration can be used in a preliminary assessment of exposure.

Attention! The vibration emissions when working with the tool can differ from the declared value, depending on how you use the tool.

Attention! You must specify the security measures to protect the operator, which are based on an assessment of exposure in the actual conditions of use (including in it all parts of the work cycle, such as, for example, the time when the tool is turned off or idling and the activation time).

MAINTENANCE AND OVERHAUL

ATTENTION! Before any adjustment, technical service or maintenance operations unplug the tool. Once the operations have been finished, the technical conditions of the tool must be assessed by means of external evaluation and inspection of the following elements: body and handle, conductor with a plug and deflection, functioning of the electric switch, patency of ventilation slots, sparking of brushes, noise level of functioning of bearings and gears, start-up and smoothness of operation. During the guarantee period, the user cannot dismantle the electric tools or change any sub-assemblies or elements, since it will cancel any guarantee rights. All irregularities detected at overhaul or during functioning of the tools are a signal to have the tool repaired at a service shop. Once the functioning has been concluded, the casing, ventilation slots, switches, additional handle and protections must be cleansed with a stream of air (at a pressure not exceeding 0.3 MPa), with a brush or a cloth without any chemical substances or cleaning liquids. Tools and handles must be cleansed with a clean cloth.

WERKZEUGSMERKMALE

Oszilations- Schleifwerkzeug ist ein einfaches Werkzeug der II Isolationsklasse und ist hauptsächlich für Holzbearbeitung aber auch zum Schleifen von Metalloberflächen insbesondere an schwer zugänglichen Stellen gedacht. Das Schleifen erfolgt mittels handelsüblichen, entsprechend zurichteten Schleifpapier oder Schleifgewebe. Auf keinen Fall darf die Schleifmaschine zur Bearbeitung von anderen als oben angeführten Materialien zum Beispiel Gipsflächen, Spachtelkitt mit Gewebe usw. verwendet werden. Die einwandfreie, richtige und sichere Funktion des Werkzeuges hängt von der vorschriftsmäßigen Instandhaltung ab, deshalb:

Vor dem Arbeitsbeginn soll man die vorliegende Betriebsanweisung vollständig durchlesen und sicher aufbewahren. Achtung! Der während der Arbeit mit dem Schleifwerkzeug entstehende Staub kann unter Umständen gesundheitsschädlich oder giftig sein.

Diese Vorwarnung betrifft Schleifen unter anderen von Oberflächen, die mit bleihaltigen Farben bestrichen sind, manchen Holzarten, und Metallen wie Blei, deshalb während der Arbeit mit dem Werkzeug sind wirksame Staubsabsaugungsgeräte, Staubmasken und andere Mittel zum Schutz der Haut und Atemwege zu verwenden. Der Lieferant trägt keine Verantwortung für Schaden, die durch Nichtbeachtung der Sicherheitsvorschriften und Empfehlungen der vorliegenden Anweisung entstanden sind.

ZUBEHÖR DES OSZILATIONS-SCHLEIFWERKZEUGES

Das Schleifwerkzeug wird in kompletten Zustand mit einem Schleifpapierblatt und dem Verbindungsstück für Staubabsaugung geliefert.

TECHNISCHE PARAMETER

Parameter	Maßeinheit	Wert
Katalognummer		YT-82234
Netzspannung	[V]	230
Netzfrequenz	[Hz]	50
Nennleistung	[W]	300
Anzahl der Schwingungen	[min ⁻¹]	10 000
Abmessungen der Stufe	[mm]	229 x 115
Abmessungen des Schleifpapierblattes	[mm]	275 x 115
Gewicht	[kg]	2,75
Lärmpegel		
- akustischer Druck $L_{pA} \pm K_{pA}$	[dB(A)]	75,0 ± 3,0
- Leistung $L_{wA} \pm K_{wA}$	[dB(A)]	86,0 ± 3,0
Schwingungspegel $a_{wh} \pm K$	[m/s ²]	4,83 ± 1,5
Isolationsklasse		II
Schutzgrad		IP20

ALLGEMEINE SICHERHEITSHINWEISE FÜR ELEKTROWERKZEUGE

Warnung! Alle mit diesem Elektrowerkzeug / dieser Maschine mitgelieferten Sicherheitshinweise, Abbildungen und Spezifikationen gründlich lesen. Bei Nichtbeachten ist elektrischer Schlag, Brand oder ernsthafte Verletzungen nicht auszuschließen.

Alle Warnungen sowie Anleitungen für mögliche Bezugnahme aufbewahren.

Der in den Warnungen verwendete Begriff „Elektrowerkzeug / Maschine“ betrifft alle Werkzeuge / Maschinen mit dem Netz- oder kabellosen Elektroantrieb.

Sicherheit am Arbeitsplatz

Arbeitsplatz gut beleuchtet und sauber halten. Bei Unordnung oder schwacher Beleuchtung kann es zu Unfällen kommen.
Elektrowerkzeuge / Maschinen nicht in einer Umgebung mit erhöhter Explosionsgefahr, mit brennbaren Flüssigkeiten, Gasen oder Dämpfen gebrauchen. Bei Einsatz von Elektrowerkzeugen / Maschinen kann der Funkenflug zu Staub- oder Dampfentzündung führen.

Kinder und Unbefugte fern vom Arbeitsplatz halten. Bei reduzierter Konzentration kann die Kontrolle über das Werkzeug verloren gehen.

Elektrische Sicherheit

Der Stecker des Stromkabels muss für die Steckdose geeignet sein. Stecker niemals modifizieren. Keine Steckeradapter

mit geerdeten Elektrowerkzeugen / Maschinen verwenden. Originalstecker, die zur Steckdose passen, minimieren die Gefahr eines möglichen elektrischen Schlages.

Berührung geerdeter Flächen, wie Rohre, Heizkörper, Kühlgeräte, vermeiden. Die Erdung auf den Körper erhöht die Gefahr eines möglichen elektrischen Schlages.

Elektrowerkzeuge / Maschinen gegen direkte Regen- oder Schneeeinwirkung schützen. Dringt Wasser oder Feuchte ins Elektrowerkzeug / die Maschine, erhöht sich die Gefahr eines möglichen elektrischen Schlages.

Stromkabel nicht überlasten. Gerät am Stromkabel werde tragen, noch ziehen, Gerät durch Ziehen des Steckers und nicht des Stromkabels elektrisch abschalten. Kontakt des Stromkabels mit Wärme, Ölen, scharfen Kanten und beweglichen Teilen vermeiden. Ein beschädigtes oder verwirrtes Stromkabel erhöht die Gefahr eines elektrischen Schlages.

Bei der Arbeit im Freien nur Verlängerungskabel für den Einsatz im Freien verwenden. Mit derartigen Verlängerungskabeln wird die Gefahr eines elektrischen Schlages minimiert.

Ist der Einsatz der Elektrowerkzeuge / Maschinen in einer feuchten Umgebung unvermeidbar, sind Stromschutzvorrichtungen zum Schutz gegen die Versorgungsspannung einzusetzen. Dadurch wird die Gefahr eines elektrischen Schlages minimiert.

Persönliche Sicherheit

Immer achtsam bleiben, alle Tätigkeiten vorsichtig durchführen und Zurechnungsfähigkeit bei der Arbeit mit Elektrowerkzeugen / Maschinen behalten. Elektrowerkzeuge / Maschinen bei Müdigkeit oder unter Einfluss von Alkohol, Drogen oder Arzneimitteln nicht bedienen. Nur eine kurze Unachtsamkeit kann bei der Arbeit ernsthafte Körperverletzungen herbeiführen.

Persönliche Schutzausrüstungen verwenden. Schutzbrille immer tragen. Persönliche Schutzausrüstungen, wie Staubschutzmasken, rutschfreies Schutzhühwerk, Schutzhelme und Gehörschutz, reduzieren die Gefahr ernsthafter Körperverletzungen.

Unerwartete Inbetriebnahme des Gerätes vermeiden. Vor dem Netz- / Akkuanschluss oder Vertragen des Elektrowerkzeuges / der Maschine sicherstellen, dass der Steuerschalter auf „Aus“ steht. Wird das Elektrowerkzeug / die Maschine mit dem Finger auf dem Steuerschalter vertragen oder mit dem Steuerschalter auf „Ein“ angeschlossen, kann es zu ernsthaften Körperverletzungen führen.

Alle Schlüssel und andere Werkzeuge, die zur Einstellung des Elektrowerkzeuges / der Maschine verwendet wurden, vor Einschalten des Gerätes entfernen. Ein an den rotierenden Komponenten des Elektrowerkzeuges / der Maschine zurückgelassener Schlüssel kann zu ernsthaften Verletzungen führen.

Nicht zu weit greifen oder sich beugen. Für eine korrekte Körperstellung während der Arbeit sorgen. Dadurch kann das Elektrowerkzeug / die Maschine bei unerwarteten Situationen bei der Arbeit einfacher beherrscht werden.

Entsprechende Schutzkleidung tragen. Lose Kleidung oder Schmuck nicht tragen. Lose Haare und die Kleidung fern von beweglichen Komponenten des Elektrowerkzeuges / der Maschine halten. Lose Kleidungsstücke, Schmuck oder lange Haare können durch diese Komponenten erfasst werden.

Sind die Geräte für den Anschluss einer Staubabsaugung ausgelegt, sicherstellen, dass sie korrekt angeschlossen und betrieben wird. Mithilfe einer Staubabsaugung wird die Gefahr ernsthafter Körperverletzungen minimiert.

Nicht zulassen, dass die bei der häufigen Bedienung von Elektrowerkzeugen / Maschinen gewonnenen Erfahrungen zur Unachtsamkeit und Ignorierung der Sicherheitsgrundsätze führen. Das vorstichtige Vorgehen kann blitzschnell zu Körperverletzungen führen.

Elektrowerkzeuge / Maschinen gebrauchen und pflegen

Elektrowerkzeug / Maschine nicht überlasten und nur für den geplanten Einsatz gebrauchen. Ein entsprechendes Elektrowerkzeug / eine Maschine kann eine leistungsstärkere und sicherere Arbeit gewährleisten, wird das Gerät für die beabsichtigte Beanspruchung eingesetzt.

Elektrowerkzeug / Maschine nicht überlasten, wenn die Ein- und Ausschaltung mit dem Steuerschalter nicht möglich ist. Kann keine Kontrolle über das Elektrowerkzeug / die Maschine mit dem Steuerschalter gewährleistet werden, stellt es eine Gefahr dar und das Gerät ist dann reparieren lassen.

Stecker des Stromkabels ziehen und/oder (abbaubaren) Akku demontieren, bevor eine Einstellung, der Zubehörwechsel oder die Lagerung des Elektrowerkzeuges / der Maschine durchgeführt wird. Durch diese Sicherheitsmaßnahmen kann eine unerwartete Inbetriebnahme des Elektrowerkzeuges / der Maschine verhindert werden.

Elektrowerkzeug / Maschine fern von Kindern lagern, Elektrowerkzeug / Maschine durch Personen, die in der Gerätebedienung oder diesen Anleitungen nicht unterwiesen sind, nicht bedienen lassen. Von nicht unterwiesenen Personen bediente Elektrowerkzeuge / Maschinen stellen eine Gefahr dar.

Elektrowerkzeuge / Maschinen und Zubehör ordnungsgemäß warten. Elektrowerkzeuge / Maschinen auf nicht zusammenpassende oder verklemmte Werkzeuge, beschädigte Komponenten oder sonstige Fälle kontrollieren, die Funktion des Elektrowerkzeuges / der Maschine beeinträchtigen können. Alle Schäden vor Einsatz des Elektrowerkzeuges / der Maschine beheben lassen. Viele Unfälle werden durch eine mangelhafte Wartung des Elektrowerkzeuges / der Maschine herbeigeführt.

Schneidwerkzeuge immer sauber und geschärft halten. Ordnungsgemäß gewartete scharfkantige Schneidwerkzeuge verklemmen sich selten und können bei der Arbeit besser kontrolliert werden.

Nur Elektrowerkzeuge / Maschinen, Zubehör oder sonstige Anbauwerkzeuge usw. nach dieser Bedienungsanleitung einsetzen, dabei die Art und die Bedingungen der jeweiligen Arbeit berücksichtigen. Werden Werkzeuge nicht bestimmungsgemäß eingesetzt, kann es zu gefährlichen Situationen führen.

Handgriffe und Haleflächen immer trocken, sauber, öl- und schmierstofffrei halten. Durch verschmutzte Handgriffe und Haleflächen wird eine sichere Bedienung und Kontrolle des Elektrowerkzeuges / der Maschine bei gefährlichen Situationen unmöglich.

Reparaturen

Elektrowerkzeug / Maschine nur in entsprechenden Vertragswerkstätten unter Einsatz von Originalersatzteilen reparieren lassen. Dadurch wird eine entsprechende Arbeitssicherheit des Gerätes gewährleistet.

Warnungen im Zusammenhang mit dem Schleifen

Während des Schleifens einiger Oberflächen kann ein toxischer Staub entstehen. Zum Beispiel bei einer Oberfläche, die durch eine Lackschicht mit Bleizusatz bedeckt ist. Das Einatmen des toxischen Staubes kann zu einer Gefährdung des Bedieners der Schleifmaschine oder von unbeteiligten Personen führen. In solch einem Fall muss man entsprechende persönliche Schutzmittel, wie Staubschutzmasken, verwenden, in gut belüfteten Räumen arbeiten und Außenanlagen für die Staubabsaugung installieren.

MONTAGE DER AUSTRÜSTUNGSELEMENTE

Montage des Schleifpapiers

HINWEIS! Die Montage des Schleifpapierblattes darf nur bei abgeschalteter Stromversorgungsspannung ausgeführt werden. Ziehen Sie den Stecker der Stromversorgungsleitung für das Schleifgerät aus der Netzsteckdose!

Das Schleifgerät ermöglicht die Montage des Schleifpapiers oder des Schleifgewebes nach zwei Methoden. Man kann den Klettverschluss nutzen, der am Fuß des Werkzeuges angebracht wird. Dann müsste das Schleifpapier eine Seite haben, die für eine Befestigung durch einen Klettverschluss geeignet ist. In solch einem Fall müssen die Abmessungen des Schleifpapierblattes, wie in der Tabelle angegeben, den Abmessungen des Werkzeugfußes entsprechen.

Das Schleifpapierblatt ist so zu befestigen, dass es nicht über den Werkzeugfuß hervorsteht und dass sich die Öffnungen im Schleifpapier mit den Öffnungen im Werkzeugfuß überdecken (II). Dadurch wird das effektive Absaugen des Staubes während des Funktionsbetriebes ermöglicht.

In dem Fall, wenn das Schleifpapier oder das Schleifgewebe keine Möglichkeit der Montage mit Hilfe eines Klettverschlusses haben, besteht die Möglichkeit der Montage mit einem Schnappverschluss. In diesem Fall muss die Breite des Schleifpapierblattes der Breite des Fußes gleich sein, aber die Länge muss die Montage mit Schnappverschlüssen ermöglichen. Die Maße des Schleifpapiers wurden in der Tabelle angegeben.

Das Schleifpapierblatt muss so an den Werkzeugfuß angelegt werden, dass sich die Öffnungen im Schleifpapier mit den Öffnungen im Werkzeugfuß überdecken. Dadurch wird das effektive Absaugen des Staubes während des Funktionsbetriebes ermöglicht. Danach muss man die beiden Enden des Schleifpapierblattes mit Hilfe von Schnappverschlüssen (III) befestigen. Dabei ist zu beachten, dass das Schleifpapierblatt in Bezug auf den Fuß nicht abgenutzt ist und nicht über seine längste Kante hervorsteht.

Staubabsaugung

Das Werkzeug ist mit einem Staubabsaugungssystem ausgestattet. Der Einsatz eines Staubabsaugungssystems verbessert die Effizienz und Arbeitssicherheit. An den Staubabsaugungsauslass muss ein flexibler Schlauch angeschlossen werden, der an ein Staubabsaugungssystem, z.B. einen Industriestaubsauger, angeschlossen ist. Verwenden Sie keine Haushaltsstaubsauger als Staubabsaugung. Haushaltsstaubsauger sind nicht geeignet, um den während des Betriebs mit einem Werkzeug erzeugten Staub abzusaugen, weil solche Verwendung zu einer Beschädigung des Staubsaugers führen kann.

Der Adapter für den Anschluss des Schlauches an den Staubabsaugungsauslass muss separat erworben werden. Der Anschluss muss so erfolgen, dass der flexible Schlauch den Betrieb des Werkzeugs während des Betriebs nicht beeinträchtigt.

BEDIENUNG DES PRODUKTES

Betriebsvorbereitung

Vor der Arbeitsaufnahme muss man alle Montagetätigkeiten wie oben beschrieben durchführen.

Schleifarbeiten

Wenn erforderlich, dann ist das zu bearbeitende Material entsprechend so zu befestigen, damit es sich während des Funktionsbetriebes nicht fortbewegt, zum Beispiel im Schraubstock oder mit Klemmen. Das falsche Befestigen des zu bearbeitenden Materials kann sein unkontrolliertes Fortbewegen während der Arbeit hervorrufen, was auch das Risiko in Bezug auf ernsthafte Verletzungen erhöht.

Verwenden Sie persönliche Schutzmittel in Form von Augen- und Gehörschutz, Staubschutzmaske, Schutzhandschuhe und entsprechende Arbeitskleidung.

Alle Montage- und Einstelltätigkeiten sind auszuführen.

Überzeugen Sie sich, ob sich der Schalter in der Position AUS befindet und danach ist der Stecker der Stromversorgungsleitung

in die Netzsteckdose zu stecken.

Man ergreift jetzt mit beiden Händen das Schleifgerät am Hauptgriff und am zusätzlichen Handgriff, und zwar in einer sicheren Position so, dass der Werkzeugfuß und das Schleifpapierblatt sich frei, ohne Kontakt mit anderen Gegenständen (VI) bewegen können. Drücken Sie mit dem Finger den Schalter. Es ist abzuwarten, bis das Schleifgerät die Nenndrehgeschwindigkeit erreicht und erst dann legt man es an das zu bearbeitende Material. Es besteht auch die Möglichkeit, den Schalter während des Betriebes zu blockieren. Wenn die Blockade des Schalters im eingedrückten Zustand freigegeben wird, dann bleibt er aber bis zum erneuten Drücken des Schalters weiter blockiert.

Das Schleifgerät kann man durch die Freigabe des Druckes auf den nicht blockierten Schalter ausschalten.

Nach dem Ausschalten des Schalters kann die Schleifscheibe noch für einige Zeit rotieren. Man muss sie deshalb noch bis zu völligen Stillstand festhalten. Es ist aber verboten, die Schleifscheibe durch das Anlegen an die bearbeitete Fläche zum Stillstand zu bringen. Danach legt man das Schleifgerät ab, trennt es vom Stromversorgungsnetz durch Herausziehen des Steckers der Anschlussleitung aus der Steckdose und beginnt man mit den Wartungsarbeiten.

Brauchbare Ratschläge während der Arbeit mit dem Schleifgerät

Es ist verboten, das Schleifgerät nach einer anderen Methode als an den Handgriffen zu halten. Ein falscher Griff gewährleistet keinen sicheren Funktionsbetrieb und die Belüftungsöffnungen werden verdeckt. Dies kann zu einem Überhitzen des Werkzeuges führen.

Das Schleifgerät darf nicht so stark an die zu bearbeitende Fläche gedrückt werden, denn ein zu großer Druck kann das Überhitzen des Schleifgerätes hervorrufen und die zu bearbeitende Fläche beschädigen, und im besonderen Fall zum Zerreißen des Schleifpapiers oder Beschädigung des Werkzeugfußes führen.

Das Schleifgerät ist so zu halten, dass das Schleifen mit der gesamten Fläche der Schleifpapierscheibe erfolgen kann. Dadurch wird auch ein gleichmäßiger Verschleiß der Schleifpapierscheibe ermöglicht.

Das Schleifgerät muss man zu und weg von sich sowie stufenweise zur Seite verschieben. Holz muss man längs der Maserung schleifen. Das Schleifen sollte man zunächst mit einem grobkörnigen Schleifpapier beginnen und dann Schritt für Schritt feinkörnigeres Schleifpapier verwenden, bis der gewünschte Effekt erreicht wurde. Vermeiden Sie dabei den Zustand der bearbeiteten Holzfläche mit der bloßen Hand zu prüfen. Das kann durch die während der Bearbeitung entstandenen Splitter und Grate zu Verletzungen führen.

Die Körnigkeit ist in Abhängigkeit von der zu bearbeitenden Fläche zu wählen. Eine zu große Körnigkeit des Schleifpapiers kann auf der Oberfläche des zu bearbeitenden Materials zu Rissen führen.

Während der Arbeit muss man auch regelmäßige Pausen einlegen, wobei in dieser Zeit der Zustand der Schleifscheibe und des Füllgrades vom Staubbehälter zu kontrollieren ist. Wenn beobachtet wird, dass das Schleifpapier durch den während der Arbeit entstehenden Staub verklebt oder die Schleifkörner zerbröseln wurden, muss man die Scheibe gegen eine neue Schleifscheibe auswechseln.

Zusatzhinweise

Der erklärte Gesamtwert der Schwingungen wurde nach der Standard-Prüfmethode gemessen und kann für einen Vergleich zwischen den Werkzeugen verwendet werden. Er kann auch als vorläufige Bewertung der Exposition genutzt werden.

Hinweis! Die Emission der Schwingungen während der Arbeit mit dem Werkzeug kann sich in Abhängigkeit von der Anwendungsmethode des Werkzeuges vom erklärten Wert unterscheiden.

Hinweis! Man muss auch die Schutzmittel bestimmen, die den Bediener schützen sollen und die sich auf die Bewertung des Risikos unter realen Anwendungsbedingungen stützen (unter Einberechnung aller Teile des Betriebszyklusses, wie zum Beispiel die Zeit, wo das Werkzeug ausgeschaltet ist bzw. im Leerlauf arbeitet sowie die Zeit der Aktivierung).

KONSERVIERUNG UND ÜBERSICHTUNGEN

ACHTUNG! Vor dem Beitritt zur Regulierung, technischen Bedienung und Konservierung soll man die Einrichtung von der Elektromotoren durch die Herausziehung des Steckers aus der Netzdose abschalten. Nach der Beendigung der Arbeit soll man technischen Stand durch äußere Besichtigungen und die Beurteilung von: Gestell und Handgriff, Elektroleitung mit Stecker und Abbiegestück, Tätigkeit des Elektroschalters, Durchgängigkeit von Lüftungsschlitzen, Funken von Bürsten, Arbeitslautstärke von Lager und Getriebe, Anfahren und Arbeitsgleichmäßigkeit überprüfen. In der Garantiezeit kann der Benutzer keine Elektrowerkzeuge demontieren oder keine Bauteile sowie Bestandteile austauschen, weil dies eine Verletzung der Garantierrechte verursacht. Alle beobachtete bei der Übersicht oder in der Arbeitszeit Unrichtigkeiten bestimmen das Signal zur Durchführung der Reparatur im Service. Nach der Beendigung der Arbeit soll man Gehäuse, Lüftungsschlitze, Schalter, Zusatzhandgriff und Bedeckungen z.B. mit dem Druckluftstrahl (vom Druck nicht größer als 0,3 MPa), Pinsel oder trockenen Lappen ohne Benutzung von Chemiemitteln und Reinigungsflüssigkeiten reinigen. Die Werkzeuge und Handgriffe soll man mit dem sauberen, trockenen Lappen reinigen.

ХАРАКТЕРИСТИКА УСТРОЙСТВА

Осцилляционная шлифовальная машина - это обычное электроустройство II класса изоляции, предназначенное в основном для отделочных работ по дереву и в меньшей степени для шлифовки металлических поверхностей, особенно на углах и в труднодоступных местах. Шлифовка проводится с помощью доступных на рынке: абразивной бумаги или полотна в соответственных формах. Ни в коем случае не применять устройство с целью обработки других материалов, кроме вышеуказанных, напр., гипсовых затирок, шпателей с волокнистой арматурой и.т.д. Правильная, безопасная и безотказная работа устройства зависит от его правильной эксплуатации, поэтому:

Перед началом работы с устройством необходимо детально ознакомиться с инструкцией и сблечь ее.

Внимание! Пыль, образующаяся во время шлифовки некоторых поверхностей, может быть токсичная и вредить здоровью.

Вышеуказанное примечание касается, напр., шлифовки поверхностей, покрытых красками, содержащими свинец, некоторых видов дерева, некоторых металлов (напр., свинец), поэтому во время работы следует пользоваться эффективным пылеотводом, противопыльными масками и другими средствами защиты кожи и дыхательных путей. Поставщик не отвечает за ущерб, нанесенный в результате нарушения правил безопасности и рекомендаций из данной инструкции.

ОСНАЩЕНИЕ ОСЦИЛЛЯЦИОННОЙ ШЛИФОВАЛЬНОЙ МАШИНЫ

Шлифовальная машина поставляется в комплектном состоянии, с одним абразивным листом и соединителем пылеотвода.

ТЕХНИЧЕСКИЕ ХАРАКТЕРИСТИКИ

Параметр	Единица измерения	Значение
Тип		YT-82234
Напряжение сети	[В]	230
Частота сети	[Гц]	50
Номинальная мощность	[Вт]	300
Количество колебаний	[мин ⁻¹]	10 000
Размеры подошвы	[мм]	229 x 115
Размеры шлифовального листа	[мм]	275 x 115
Масса	[кг]	2,75
Уровень шума		
- акустическое давление $L_{pa} \pm K_{pa}$	[дБ (А)]	75,0 ± 3,0
- акустическая мощность $L_{wa} \pm K_{wa}$	[дБ (А)]	86,0 ± 3,0
Вибрации $a_{hh} \pm K$	[м/с ²]	4,83 ± 1,5
Класс электроизоляции		II
Класс защиты		IP20

ОБЩИЕ ПРЕДОСТЕРЕЖЕНИЯ, КАСАЮЩИЕСЯ БЕЗОПАСНОСТИ ЭЛЕКТРОИНСТРУМЕНТОВ

Предостережение! Следует ознакомиться со всеми предостережениями по безопасности, иллюстрациями и спецификациями, которые доставлялись с этим электроинструментом / машиной. Несоблюдение их может привести к электрическому поражению, пожару или к серьезным травмам.

Сохранить все предостережения и инструкции для будущего отнесения.

Понятия «электроинструмент / машина», использованные в предостережениях, относятся ко всем инструментам / машинам, которые приводятся в действие электрическим током, как проводных, так и беспроводных.

Безопасность рабочего места

Рабочее место следует сохранять при хорошем освещении и в чистоте. Беспорядок и слабое освещение могут быть причинами возникновения случаев.

Не следует работать электроинструментами / машинами в среде с увеличенным риском взрыва, который содержит горючие жидкости, газы или пары. Электроинструменты / машины генерируют искры, которые могут зажечь пыль или пары.

Не следует допускать детей и посторонних лиц к рабочему месту. Потеря концентрации может стать причиной потери контроля.

Электрическая безопасность

Штепсель провода должен подходить к сетевой розетке. Не полагается модифицировать штепсели каким-либо иным способом. Не полагается применять никаких адаптеров штепселя с заземленными электроинструментами / машинами. Не модифицированный штепсель, подходящий к розетке, уменьшает риск поражения электрическим током. Следует избегать контакта с заземленными такими поверхностями, как трубы, обогреватели и холодильники. Заземление тела увеличивает риск поражения электрическим током.

Не следует подвергать электроинструменты / машин на контакт с атмосферными осадками или влажностью. Вода и влажность, которая проникнет внутрь электроинструмента / машины, увеличивает риск поражения электрическим током.

Не протягивать питающий кабель. Не применять питающего кабеля, чтобы носить, тянуть или отсоединять штепсель от сетевой розетки. Избегать контакта питающего кабеля с теплом, маслами, острыми кромками и подвижными частями. Повреждение или спутывание питающего кабеля увеличивает риск поражения электрическим током.

В случае работы вне закрытых помещений, следует применять удлинители, предназначенные для работы вне закрытых помещений. Использование удлинителя, приспособленного для работы наружу помещений, уменьшает риск поражения электрическим током.

В случае, когда применение электроинструмента / машин во влажной среде является неизбежным, тогда как защиту от напряжения питания следует применять устройство дифференциального тока (УДТ) [англ. *residual current device, RCD*]. Применение УДТ уменьшает риск поражения электрическим током.

Персональная безопасность

Будь бдителен, обращай внимание на то, что делаешь, и храни здравый рассудок во время работы с электроинструментом / машиной. Не применяй электроинструмента / машины, будучи переутомленным или под воздействием наркотиков алкоголя или лекарств. Даже минута невнимания во время работы может привести к серьезным персональным травмам.

Применяй средства персональной защиты. Всегда накладывай защиту зрения. Применение средств персональной защиты, таких как пылезащитный респиратор, противоскользящая защитная обувь, каски и защитники слуха, уменьшают риск серьезных персональных травм.

Предотвращай случайный ввод в действие. Убедись, что электрический выключатель перед подсоединением к питанию и/или аккумулятора, поднесением или переноской электроинструмента / машины, находится в позиции «выключен». Переноска электроинструмента / машины с пальцем на выключателе или питание электроинструмента / машины, когда выключатель находится в позиции «включен», может привести к серьезным травмам.

Перед включением| электроинструмента / машины сними все ключи и другие инструменты, которые были использованы для его регулировки. Ключ, оставленный на вращательных элементах инструмента / машины, может вести к серьезным травмам.

Не протягивай руку и не высовывайся очень далеко. Удерживай соответствующее положение, а также равновесие на протяжении всего времени. Это позволит легче овладеть электроинструментом / машиной в случае непредвиденных ситуаций во время работы.

Соответственно одевайся. Не надевай более свободную одежду или бижутерию. Удерживай волосы и одежду в отдалении от подвижных частей электроинструмента / машины. Свободная одежда, бижутерия или длинные волосы могут быть схвачены подвижными частями.

Если устройства приспособлены для присоединения вытяжки| пыли или накопления пыли, убедись, что они были подсоединены и использованы правильно. Применение вытяжки пыли уменьшает риск угроз, связанных с пылями.

Не позволяй, чтобы опыт, приобретенный частым использованием инструмента / машины, повлекли беззаботность и игнорирование правил безопасности. Беззаботное действие может привести до серьезных травм в одну долю секунды.

Эксплуатация и заботливость об электроинструменте / машине

Не перегружай электроинструмент / машину. Применяй электроинструмент / машину, соответствующий для выбранного применения. Соответствующий электроинструмент / машина обеспечит лучшую и более безопасную работу, если будет использован для спроектированной нагрузки.

Не применяй электроинструмент / машину, если электрический выключатель не делает возможным включение| и выключение. Инструмент / машина, который не дается контролировать при помощи сетевого выключателя является опасным и его следует сдать в ремонт.

Отсоедини штепсель от питающей розетки и/или демонтируй аккумулятор, если является отключаемым от электроинструмента / машины перед регулировкой, заменой принадлежностей или хранением инструмента / машины. Такие предохранительные мероприятия позволяют избежать случайного включения электроинструмента / машины.

Храни инструмент в недоступном для детей месте, не позволяй лицам, незнающим обслуживания электроинструмента / машины или этих инструкций, пользоваться электроинструментом / машиной. Электроинструменты / машины опасны в руках пользователей, не прошедших курсы подготовки.

Проводи технический уход за электроинструментами / машинами, а также за принадлежностью. Проверяй инструмент / машину под углом несоответствия или насечек подвижных частей, поврежденных частей, а также каких-либо других условий, которые могут повлиять на действие электроинструмента / машины. Повреждения следует починить перед использованием электроинструмента / машины. Много случаев вызваны несоответственным техническим уходом за инструментами / машинами.

Режущие инструменты следует удерживать в чистоте и в заостренном состоянии. Режущие инструменты с острыми кромками с соответственно проведенным техническим уходом являются менее склонными к защемлению/заклиниванию и можно легче контролировать их во время работы.

Применяй электроинструменты / машины, принадлежности и инструменты, которые вставляются и т.д. согласно с данными инструкциями, принимая во внимание вид и условия работы. Применение инструментов для другой работы, чем для которой были спроектированы, может привести до возникновения опасной ситуации.

Рукояти и поверхности для хватки сохраняй сухими, чистыми, а также свободными от масла и мази. Скользкие рукояти и поверхности для хватки не позволяют на безопасное обслуживание, а также контролирование инструмента / машины в опасных ситуациях.

Ремонты

Ремонтируй электроинструмент / машину только в учреждениях, имеющих на это служебные права, которые применяют только оригинальные запчасти. Обеспечь эту соответствующую безопасность работы электроинструмента.

Предостережения связанные со шлифованием

Во время шлифования некоторых поверхностей может образоваться токсическая пыль. Например поверхностей покрытых лаком с добавкой свинца. Вдыхание токсической пыли может угрожать оператору шлифовальной машины или посторонним людям. В таком случае надо применять соответствующие средства личной защиты как противопылевые маски, работать в хорошо вентилируемых помещениях, также употреблять внешние установки для удаления пыли.

УСТАНОВКА ЭЛЕМЕНТОВ ОБОРУДОВАНИЯ

Установка шлифовального листа

ВНИМАНИЕ! Монтаж шлифовального листа можно выполнять только при отключенном питании. Вынуть вилку провода питания шлифовальной машины из розетки!

В шлифовальной машине наждачный лист или полотно можно закрепить двумя способами. Первый - это использовать липучки на подошве инструмента. В этом случае шкурка должна иметь обратную сторону, предназначенную для крепления к липучке. При этом размеры шлифовального листа должны соответствовать размерам подошвы, указанным в таблице. Лист необходимо прикрепить так, чтобы он не выступал за пределы подошвы, а отверстия в листе совпадали с отверстиями в подошве инструмента (II). Это обеспечит эффективное всасывание пыли, образующейся во время работы.

Если нет возможности прикрепить наждачную бумага или полотно к липучке, тогда предусмотрена возможность установки с помощью зажимов. В этом случае ширина листа должна быть равной ширине подошвы, а длина - позволить закрепить лист в зажимах. Размеры листа приведены в таблице.

Лист необходимо прикладывать к подошве так, чтобы отверстия в листе совпали с отверстиями в подошве инструмента. Это обеспечит эффективное всасывание пыли, образующейся во время работы. Затем оба конца листа требуется закрепить в зажимах (III). Следует обратить внимание, чтобы лист не перекрывал подошву и не выступал за края ее длинной стороны.

Пылеудаление

Инструмент оснащен системой пылеудаления. Применение пылеудаления улучшает эффективность и безопасность труда. К выпускному отверстию для отсасывания пыли должен быть подключен гибкий шланг, соединенный с системой пылеудаления, например, с промышленным пылесосом. Не используйте бытовые пылесосы в качестве системы пылеудаления. Бытовые пылесосы не подходят для удаления пыли, образующейся при работе с инструментом, и такое использование может привести к повреждению пылесоса.

Адаптер для подключения шланга к выпускному отверстию пылеудаления необходимо приобрести отдельно. Соединение должно быть выполнено таким образом, чтобы гибкий шланг не мешал работе инструмента во время работы.

ЭКСПЛУАТАЦИЯ ПРОДУКТА

Подготовка к работе

Перед тем, как приступить к работе, необходимо выполнить все описанные выше операции по сборке.

Работа шлифовальной машины

В зависимости от обрабатываемого элемента может возникнуть необходимость закрепить его, для исключения переме-

щения во время обработки, напр., с помощью зажимов или тисков. Неправильное крепление обрабатываемого элемента может привести к неконтролируемому перемещению последнего во время работы, что увеличивает риск получения серьезной травмы.

Необходимо использовать средства индивидуальной защиты: средства для защиты глаз, органов слуха, респиратор, защитные перчатки и соответствующую рабочую одежду.

Выполнить все операции по сборке и регулировке.

Убедиться, что выключатель находится в выключенном положении, а затем вставить вилку кабеля питания в розетку.

Взять двумя руками шлифовальную машину за основную и дополнительную рукоятки и удерживать ее в безопасном положении так, чтобы подошва и шлифовальный лист не прикасались к каким-либо предметам (VI). Нажать пальцем кнопку включения. Позволить шлифовальной машине достичь номинальной рабочей скорости, и только после этого приложить ее к обрабатываемому материалу. Выключатель можно зафиксировать во включенном положении. Если будет освобождена кнопка блокировки выключателя при нажатом выключателе, тогда он зафиксируется до момента повторного нажатия на выключатель.

Для выключения шлифовальной машины требуется освободить незаблокированный выключатель.

Шлифовальную машину следует удерживать в безопасном положении до полной остановки. Запрещается останавливать подошву инструмента, прикладывая ее к обрабатываемой поверхности. После остановки шлифмашину следует отключить от сети, вынув вилку кабеля питания из розетки, и приступить к техническому обслуживанию.

Советы, полезные при работе со шлифовальной машиной

Запрещается держать шлифовальную машину иначе, чем за рукоятки. При неправильном удержании устройства не обеспечивается безопасная работа, а также вентиляционные отверстия могут оказаться заблокированными. Что может привести к перегреву инструмента.

Не следует слишком сильно прижимать шлифовальную машину к обрабатываемой поверхности. Слишком большое давление может привести к перегреву шлифовальной машины, а также к повреждению обрабатываемой поверхности, а в отдельных случаях, даже разорвать шлифовальный лист или повредить подошву.

Шлифовальную машину следует держать так, чтобы шлифование осуществлялось всей поверхностью наждачного листа. Это обеспечит равномерный износ листа.

Шлифмашину требуется перемещать в направлении к себе и от себя и далее постепенно в сторону. Древесину необходимо шлифовать вдоль волокон. Шлифовку начинать наждачными кругами с большей зернистостью и постепенно, сменяя их на круги с меньшей зернистостью, достичь желаемого эффекта. Не следует проверять состояние обрабатываемой деревянной поверхности голый рукой. Таким образом можно занозить руку или порезать ее об заусенцы, образующиеся в процессе обработки.

Зернистость шкурки требуется подбирать в зависимости от обрабатываемой поверхности. Слишком крупная зернистость наждачной бумаги может привести к появлению царапин на обрабатываемом материале.

Во время работы необходимо делать регулярные перерывы, в течение которых проверить состояние шлифовального листа и заполнение контейнера для пыли. Если шлифовальный лист сотрется или забьется пылью, образующейся во время работы, тогда его необходимо заменить новым.

Дополнительные примечания

Заявленное общее значение вибрации измерялось с помощью стандартного метода испытания и может использоваться для сравнения одного инструмента с другим. Заявленное общее значение вибрации может использоваться для предварительной оценки воздействия.

Внимание! Вибрация, создаваемая в процессе работы инструмента, может отличаться от заявленной. Это зависит от способа использования данного инструмента.

Внимание! Необходимо определить меры безопасности для защиты оператора, основывающиеся на оценке рисков в реальных условиях эксплуатации (включая все рабочие циклы, напр., когда инструмент выключен или работает в холостом режиме, а также время активации).

КОНСЕРВАЦИЯ И ОСМОТРЫ

ВНИМАНИЕ! Перед началом настройки, технического обслуживания или консервации следует вынуть штепсель устройства из гнезда электросети. После завершения работы следует проверить техническое состояние электроустройства путем внешнего осмотра и оценки: корпуса и рукоятки, электропровода со штепселем и отгибкой, работы электрического выключателя, проходимости вентиляционных щелей, искрения щеток, уровня шума при работе подшипников и передачи, запуска и равномерности работы. В течение гарантийного периода потребитель не может проводить дополнительного монтажа электроустройств и проводить замену любых частей и составных, поскольку это вызывает потерю гарантийных прав. Все перебои, обнаруженные во время осмотра или работы, являются сигналом для проведения ремонта в сервисном пункте. После завершения работы корпус, вентиляционные щели, переключатели, дополнительную рукоятку и щетки следует очистить, напр., струей воздуха (давление не более 0,3 МПа), кистью или сухой тряпочкой без применения химических средств и моющих жидкостей. Устройство и зажимы очистить сухой чистой тряпкой.

ХАРАКТЕРИСТИКА ПРИСТРОЮ

Осциляційна шліфувальна машина - це звичайний електропристрій II класу ізоляції, призначений в основному до обробних робіт по дереву та в меншій мірі до шліфування металевих поверхонь, особливо кутів та важкодоступних місць. Шліфування відбувається за допомогою доступних на ринку: абразивного паперу або полотна у відповідних формах. Ні в якому випадку не користуватися пристроєм до обробки інших матеріалів, крім вказаних вище, напр., до шліфування гіпсових затирок, шпательів з волокнистою арматурою та ін. Правильна, безвідмовна та безпечна праця машини залежить від її правильної експлуатації, тому:

Перед початком роботи з пристроєм слід детально ознайомитися з інструкцією та зберегти її.
Увага! Пил, що повстає під час шліфування деяких поверхонь, може бути шкідливий для здоров'я, а навіть токсичний.

Ця увага стосується між іншим шліфування поверхонь, покритих фарбами, що містять свинець, деяких видів деревини, деяких металів (напр., свинець) та матеріалів, тому під час роботи слід застосовувати ефективне відведення пилу, протипилові маски та інші засоби захисту шкіри і дихальних доріг. Постачальник не відповідає за збитки, нанесені в результаті порушення правил безпеки та рекомендацій з даної інструкції.

ОСНАЩЕННЯ ОСЦИЛЯЦІЙНОЇ ШЛІФУВАЛЬНОЇ МАШИНИ

Шліфувальна машина поставляється у комплектному стані, з одним аркушем абразивного паперу та з'єднувальним елементом для відведення пилу.

ТЕХНІЧНІ ПАРАМЕТРИ

Параметр	Одиниця вимірювання	Значення
Тип		YT-82234
Напруга мережі	[В]	230
Частота мережі	[Гц]	50
Номинальна потужність	[Вт]	300
Кількість коливань	[хв ⁻¹]	10 000
Розміри підшви	[мм]	229 x 115
Розміри шліфувального листа	[мм]	275 x 115
Маса	[кг]	2,75
Рівень шуму		
- акустичний тиск $L_{pa} \pm K_{pa}$	[дБ (А)]	75,0 ± 3,0
- акустична потужність $L_{wa} \pm K_{wa}$	[дБ (А)]	86,0 ± 3,0
Вібрації $a_h \pm K$	[м/с ²]	4,83 ± 1,5
Клас ізоляції		II
Клас захисту		IP20

ЗАГАЛЬНІ ЗАСТЕРЕЖЕННЯ, ЩО СТОСУЮТЬСЯ БЕЗПЕКИ ЕЛЕКТРОІНСТРУМЕНТІВ

Застереження! Належить ознайомитися зі всіма застереженнями щодо безпеки, ілюстраціями і специфікаціями, які доставлялися з цим електроінструментом / машиною. Недотримання їх може привести до електричної поразки, пожежі або до серйозних травм.

Зберегти всі застереження і інструкції для майбутнього віднесення.

Поняття «електроінструмент / машина», використані в застереженнях, відноситься до всіх інструментів / машин, які приводяться в дію електричним струмом, як провідних, так і безпровідних.

Безпека робочого місця

Робоче місце належить зберігати при доброму освітленні та в чистоті. Безлад і слабке освітлення можуть бути причинами виникнення випадків.

Не належить працювати електроінструментами / машинами в середовищі із збільшеним ризиком вибуху, який містить горючі рідини, гази або пари. Електроінструменти / машини генерують іскри, які можуть запалити пил або пари.

Не належить допускати дітей і сторонніх осіб до робочого місця. Втрата концентрації може стати причиною втрати контролю.

Електрична безпека

Штепсель проводу повинен підходити до мережевої розетки. Не належить модифікувати штепселі яким-небудь

іншим способом. Не належить застосовувати жодних адаптерів штепселя із заземленими електроінструментами / машинами. Не модифікований штепсель, що пасує до розетки, зменшує ризик поразки електричним струмом. Належить уникати контакту із заземленими такими поверхнями, як труби, обігрівачі і холодильники. Заземлення тіла збільшує ризик поразки електричним струмом.

Не належить наражати електроінструменти / машини на контакт з атмосферними опаданнями або вологістю. Вода і вологість, яка проникне всередину електроінструменту / машини, збільшує ризик поразки електричним струмом.

Не протягувати живильний кабель. Не застосовувати живильного кабелю, щоб носити, тягнути або від'єднувати штепсель від мережевої розетки. Уникати контакту живильного кабелю з теплом, маслами, гострими кромками і рухомими частинами. Пошкодження або сплутування живильного кабелю збільшує ризик поразки електричним струмом.

У разі роботи поза закритими приміщеннями, належить застосовувати подовжувачі, призначені для роботи поза закритими приміщеннями. Використання подовжувача, пристосованого для роботи назовні приміщень, зменшує ризик поразки електричним струмом.

У разі, коли застосування електроінструменту / машини у вологому середовищі є неминучим, тоді як захист від напруги живлення належить застосовувати пристрій диференціального струму (ПДС) [англ. *residual current device, RCD*]. Застосування ПДС зменшує ризик поразки електричним струмом.

Персональна безпека

Будь пильним, звертай увагу на те, що робиш, та бережи здоровий глузд під час роботи з електроінструментом / машиною. Не застосовуй електроінструменту / машини, будучи перевтомленим або під впливом наркотиків алкоголю або ліків. Навіть хвилина неуваги під час роботи може привести до серйозних персональних травм.

Застосовуй засоби персонального захисту. Завжди накладай захист зору. Застосування засобів персонального захисту, таких як пілозахисний респіратор, протиковзке захисне взуття, каски і захисники слуху, зменшують ризик серйозних персональних травм.

Запобігай випадковому введенню в дію. Переконайся, що електричний вмикач перед під'єднанням до живлення і акумулятора, піднесенням або перенесенням електроінструменту / машини, знаходиться в позиції «вимкнений». Перенесення електроінструменту / машини з пальцем на вмикачі або живлення електроінструменту / машини, коли вмикач знаходиться в позиції «включений», може привести до серйозних травм.

Перед включенням електроінструменту / машини зніми всі ключі та інші інструменти, які були використані для його регулювання. Ключ, залишений на обертальних елементах інструменту / машини, може вести до серйозних травм.

Не протягуй руки і не висовуйся дуже далеко. Утримуй відповідне положення, а також рівновагу протягом всього часу. Це дозволить легше оволодіти електроінструментом / машиною у випадку непередбачених ситуацій під час роботи.

Відповідно одягайся. Не надівай вільніший одяг або біжутерію. Утримуй волосся і одяг на віддалі від рухомих частин електроінструменту / машини. Вільний одяг, біжутерія або довге волосся можуть бути схоплені рухомими частинами.

Якщо пристрої пристосовані для присднання витягу пилу або накоплення пилу, переконайся, що вони були приєднані і використані правильно. Застосування витягу пилу зменшує ризик загроз, зв'язаних з пилом.

Не дозволяй, щоби досвід, придбаний частим використанням інструменту / машини, спричинили безтурботність і ігнорування правил безпеки. Безтурботна дія може привести до серйозних травм за одну частку секунди.

Експлуатація і дбайливість за електроінструмент / машину

Не перенавантажуй електроінструмент / машину. Застосовуй електроінструмент / машину, відповідний для вибраного застосування. Відповідний електроінструмент / машина забезпечить кращу і безпечнішу роботу, якщо буде використаний для спроектованого навантаження.

Не застосовуй електроінструмент / машину, якщо електричний вмикач не робить можливим включення і виключення. Інструмент / машина, який не дається контролювати за допомогою мережевого вимикача є небезпечним і його належить здати на ремонт.

Від'єднай штепсель від живильної розетки та демонтуй акумулятор, якщо є таким, що відключається від електроінструменту / машини перед регулюванням, заміною приладдя або зберіганням інструменту / машини. Такі запобіжні заходи дозволять уникнути випадкового включення електроінструменту / машини.

Бережи інструмент в недоступному для дітей місці, не дозволяй особам, що не знають обслуговування електроінструменту / машини або цих інструкцій, користуватися електроінструментом / машиною. Електроінструменти / машини небезпечні в руках користувачів, що не пройшли курси підготовки.

Проводь технічний догляд за електроінструментами / машинами, а також за приналежністю. Перевіряй інструмент / машину під кутом невідповідності або зарубок рухомих частин, пошкоджень частин, а також яких-небудь інших умов, які можуть вплинути на дію електроінструмента / машини. Пошкодження належить полагодити перед використанням електроінструменту / машини. Багато випадків викликаних невідповідним технічним доглядом за інструментами / машинами.

Ріжучі інструменти належить утримувати в чистоті та в загостреному стані. Ріжучі інструменти з гострими кром-

ками з відповідно проведеним технічним доглядом менш схильні до затискування /заклинювання та можна легко контролювати їх під час роботи.

Застосовуй електроінструменти / машини, приладдя та інструменти, які вставляються і т.д. згідно з даними інструкціями, беручи до уваги вигляд і умови роботи. Застосування інструментів для іншої роботи, ніж для якої були спроектовані, може привести до виникнення небезпечної ситуації.

Рукояті і поверхні для хватки зберігай сухими, чистими, а також вільними від масла і мазі. Слизькі рукояті і поверхні для хватки не дозволяють на безпечно обслуговування, а також на контроль інструменту / машини в небезпечних ситуаціях.

Ремонт

Ремонтуй електроінструмент / машину лише в установах, що мають на це службові права, які застосовують лише оригінальні запчастини. Забезпеч цю відповідну безпеку роботи електроінструменту.

Остеререження зв'язані із шліфуванням

Під час шліфування деяких площей може утворюватися токсичний пил. Наприклад на площах покритих лаком з добавкою свинцю. Вдихання токсичного пилу може загрожувати оператору шліфувальної машини або постороннім людям. У такому випадку слід користуватися відповідними засобами особистого захисту такими як протипиловими масками, працювати у приміщеннях, що добре провітрюються або користуватися зонішніми інсталяціями для удалення пилу.

ВСТАНОВЛЕННЯ ЕЛЕМЕНТІВ ОБЛАДНАННЯ

Встановлення шліфувального листа

УВАГА! Монтаж шліфувального листа можна виконувати тільки при відімкненому живленні. Вийняти вилку проводу живлення шліфувальної машини з розетки!

В шліфувальній машині наждачний лист або полотно можна закріпити двома способами. Перший - за допомогою липучок на підшві інструмента. В цьому випадку зворотна сторона шкурки повинна бути розрахована на кріплення до липучки. При цьому розміри шліфувального листа повинні відповідати розмірам підшви, зазначеним в таблиці.

Лист необхідно закріпити так, щоб він не виступав за межі підшви, а отвори в листі збігалися з отворами в підшві інструмента (II). Це забезпечить ефективне всмоктування пилу, що утворюється під час роботи.

Якщо немає можливості прикріпити наждачний папір або полотно до липучки, тоді передбачена можливість його установки за допомогою затискачів. У цьому випадку ширина листа повинна бути рівною ширині підшви, а довжина - такою, щоб можна було закріпити лист в затискачах. Розміри листа наведені в таблиці.

Лист необхідно прикладати до підшви так, щоб отвори в листі збіглися з отворами в підшві інструмента. Це забезпечить ефективне всмоктування пилу, що утворюється під час роботи. Потім обидва кінці листа потрібно закріпити в затискачах (III). Слід звернути увагу, щоб лист не перекривав підшву і не виступав за краї довшої сторони підшви.

Видалення пилу

Інструмент оснащений системою пилососа. Застосування пилососа покращує ефективність і безпеку праці. До випускного отвору для відсмоктування пилу повинен бути підключений гнучкий шланг, з'єднаний з системою пилососа, наприклад, з промисловим пилососом. Не використовуйте побутові пилососи в якості пилососа. Побутові пилососи не підходять для видалення пилу, що утворюється при роботі з інструментом, і таке використання може призвести до пошкодження пилососа.

Адаптер для підключення шланга до випускного отвору пилососа необхідно придбати окремо. З'єднання має бути виконано таким чином, щоб гнучкий шланг не заважав роботі інструменту під час роботи.

ЕКСПЛУАТАЦІЯ ПРОДУКТУ

Підготовка до роботи

Перед тим, як приступити до роботи, необхідно виконати всі описані вище монтажні операції.

Робота шліфувальної машини

Залежно від оброблюваного елемента може виникнути необхідність зафіксувати його, щоб уникнути переміщення під час обробки, напр., за допомогою затискачів або лежач. Неправильне кріплення елемента, що обробляється, може призвести до неконтрольованого його переміщення в процесі обробки, що збільшує ризик отримання серйозних травм.

Необхідно використовувати засоби індивідуального захисту: засоби для захисту очей, органів слуху, респиратор, захисні рукавички і відповідний робочий одяг.

Виконати монтаж і регулювання.

Переконайтеся, що кнопка ввімкнення знаходиться у вимкненому положенні, а потім вставити вилку кабелю живлення в розетку.

Взяти двома руками шліфувальну машину за основну і допоміжну рукоятки і утримувати її в безпечному положенні так,

щоб підшова і шліфувальний лист не торкалися до жодних предметів (VI). Натиснути пальцем кнопку ввімкнення. Дозволити шліфувальній машині досягти номінальної робочої швидкості, і тільки після цього прикласти її до оброблюваного матеріалу. Кнопку ввімкнення можна зафіксувати під час роботи. Якщо буде звільнена кнопка блокування кнопки ввімкнення при натисненій кнопці ввімкнення, тоді вона зафіксується до моменту повторного натискання на кнопку ввімкнення. Для вимкнення шліфувальної машини потрібно звільнити незаблоковану кнопку ввімкнення. Шліфувальну машину слід утримувати в безпечному положенні до повної зупинки. Забороняється зупиняти підшова, прикладаючи її до оброблюваної поверхні. Після зупинки диска відкласти шліфмашину, відключити її від мережі, вийнявши вилку кабелю живлення з розетки, і приступити до технічного обслуговування.

Поради, корисні при роботі з шліфувальною машиною

Забороняється тримати шліфувальну машину інакше, ніж за рукоятки. При неправильному триманні пристрою не забезпечується безпечна робота, а також вентиляційні отвори можуть виявитися заблокованими. Це може призвести до перегрівання інструмента.

Не слід занадто сильно притискати шліфувальну машину до оброблюваної поверхні. Занадто сильне притискання може призвести до перегрівання шліфувальної машини, а також до пошкодження оброблюваної поверхні, а в окремих випадках, навіть до розриву шліфувального листа або пошкодження підшови.

Шліфувальну машину слід тримати так, щоб шліфування здійснювалося всією поверхнею шліфувального листа. Це забезпечить рівномірний знос листа.

Шліфмашину слід переміщати в напрямку до себе і від себе і далі поступово в сторону. Деревину необхідно шліфувати уздовж волокон. Шліфування потрібно починати наждачними кругами з більшою зернистістю і поступово, змінюючи їх на круги з меншою зернистістю, досягти бажаного ефекту. Не слід перевіряти стан оброблюваної дерев'яної поверхні голою рукою. Оскільки так можна загнати в руку скалку або порізатися об задирки, які утворюються в процесі обробки.

Зернистість шкурки потрібно підбирати в залежності від оброблюваної поверхні. Занадто велика зернистість наждачного паперу може призвести до появи подряпин на оброблюваному матеріалі.

Під час роботи необхідно робити регулярні перерви, протягом яких перевірити стан шліфувального листа і заповнення контейнера для пилу. Якщо шліфувальний лист зітреться або заб'ється пилом, що утворюється під час роботи, тоді його необхідно замінити новим.

Додаткові примітки

Заявлене загальне значення вібрації вимірювалося за допомогою стандартного методу випробування і може використовуватися для порівняння одного інструмента з іншим. Заявлене загальне значення вібрації може використовуватися для попередньої оцінки впливу.

Увага! Вібрація, що створюється в процесі роботи інструмента, може відрізнятись від задекларованої. Це залежить від способу використання даного інструмента.

Увага! Необхідно визначити заходи з безпеки для захисту оператора, що ґрунтуються на оцінці ризиків у реальних умовах експлуатації (враховуючи усі робочі цикли, напр., коли інструмент вимкнений або працює в холостому режимі, а також час активації).

КОНСЕРВАЦІЯ ТА ОГЛЯД

УВАГА! Перед початком регулювання, технічного обслуговування або консервації слід вийняти штепсель приладу з гнізда електромережі. Після завершення роботи слід перевірити технічний стан електроприладу шляхом зовнішнього огляду та оцінки: корпусу та рукоятки, електропроводу з штепселем і відгинкою, роботи електричного вимикача, прохідності вентиляційних щілин, іскрення щіток, рівня шуму при роботі підшипників та передачі, запуску та рівномірності роботи. Протягом гарантійного періоду користувач не може проводити додатковий монтаж електроприладів або заміну будь-яких елементів та частин, оскільки це викликає втрату гарантійних прав. Всілякі перебої, викриті під час огляду або роботи, є сигналом до проведення ремонту у сервісному пункті. Після завершення роботи корпус, вентиляційні щілини, перемикачі, додаткову рукоятку та щитки слід прочистити, напр., струменем повітря (тиск не більше 0,3 МПа), пензлем або сухою шматкою без застосування хімічних речовин та миючих рідин. Прилад та затиски прочистити сухою чистою шматкою.

ĮRANKIO CHARAKTERISTIKA

Vibracinis šlifuoכלis - tai paprastas II klasės izoliacijos elektrinis įrankis, pagrindinai skirtas medžio apdirbimo išbaigiamiesiems darbams ir mažiau - metalo paviršiaus šlifavimui - ypač kampuose ir sunkiau prieinamose vietose. Šlifuojama vartojant šlifavimo popierių arba šlifavimo audinius laisvai gaunamus prekyboje, turinčius atitinkamai paruoštus abrazyvinius paviršius. Jokių atveju negalima įrankio vartoti kitokių negu aukščiau minėtų medžiagų apdirbimui - pvz. gipsuotų paviršių arba glaistų su stiklo pluoštu ir pan. šlifavimui Taisyklingas, patikimas ir saugus šlifuoכלio darbas priklauso nuo atitinkamos eksploatacijos, todėl:

Prieš pradėdant vartoti įrankį būtina perskaityti visą instrukciją ir ją išsaugoti.

Dėmesio! Dulkės kylančios šlifuojant kai kuriuos paviršius gali būti kenksmingos sveikatai ir net toksiškos.

Ši pastaba liečia tarpe kitų, paviršius padengtus dažais turinčiais savo sudėtyje šviną, kai kurių medžio rūšių paviršius, kai kurių metalų (pvz. švino) ir kitų medžiagų paviršius, todėl juos šlifuojant reikia naudoti efektyvų dulkių siurbimą, uždėti dulkes sulaukančias kaukes ir kitas odos bei kvėpavimo takų apsaugos priemones. Už nuostolius kilusius ryšium su darbo apsaugos taisykliai bei šios instrukcijos reikalavimų netaikymo tiekėjas neneša atsakomybės.

VIBRACINIO ŠLIFUOKLIO ĮRANGA

Šlifuoכלis yra patiekiamas sukomplektuotame stovyje, kartu su vienu šlifavimo popieriaus lakšteliu ir su dulkių siurbimo įvore.

TECHNINIAI PARAMETRAI

Parametras	Matavimo vienetas	Vertė
Tipas		YT-82234
Tinklo įtampa	[V]	230
Tinklo dažnis	[Hz]	50
Nominali galia	[W]	300
Osciliacijų skaičius	[min ⁻¹]	10 000
Pėdos matmenys	[mm]	229 x 115
Švitrinio popieriaus lakšto matmenys	[mm]	275 x 115
Masė	[kg]	2,75
Triukšmingumo lygis		
- akustinis slėgis $L_{pA} \pm K_{pA}$	[dB(A)]	75,0 ± 3,0
- Akustinė galia $L_{wA} \pm K_{wA}$	[dB(A)]	86,0 ± 3,0
Virpėjimai $a_{h} \pm K$	[m/s ²]	4,83 ± 1,5
Izoliacijos klasė		II
Apsaugos laipsnis		IP20

BENDRI ĮSPĖJIMAI DĖL ELEKTROS ĮRANKIŲ SAUGUMO

Įspėjimas! Reikia susipažinti su visais saugumo įspėjimais, iliustracijomis, o taip pat specifikacijomis, pristatytomis su elektros įrankiais / mašina. Jų nesilaikymas gali priversti prie elektros srovės smūgio, gaisro arba kūno sužalojimo.

Saugoti visus įspėjimus, o taip pat instrukcijas sekančiam kartui.

Sąvoka „elektros įrankis / mašina“ panaudota įspėjimuose susijusiuose su visais įrankiais / mašinų maitinamų elektros srove, su laidais kaip ir be laidų..

Saugumas darbo vietoje

Darbo vieta turi būti gerai apšviesta ir švari. Netvarka ir silpnas apšvietimas gali būti nelaimingų atsitikimų priežastimi.

Negalima naudoti elektros įrankių / mašinų aplinkoje kur yra didesnė sprogimo rizika, kuriose yra degūs skysčiai, dujos arba garai. Elektros įrankiai / mašinos generuoja kibirkštis, kurios gali uždegti dulkes arba garus.

Neleiskite į darbo vietą vaikų pašalinių žmonių. Koncentracijos praradimas gali priversti prie kontrolės praradimo.

Elektrinė sauga

Maitinimo laido kištukas turi būti pritaikytas prie tinklinio lizdo. Negali joki būdu pakeisti kištuko. Negalima naudoti jokių kištuko adapterių su žemintais elektros įrankiais / mašinomis. Nemodifikuotas kištukas tinkantis prie lizdo mažina elektros srovės smūgio riziką.

Vengti sąlyčio su žemintais paviršiais, tokiais kaip vamzdžiai, šildytuvai ir aušintuvai. Kūno įžeminimas didina elektros srovės smūgio riziką.

Negalima priversti prie elektros įrankių / mašinos sąlyčio su atmosferos krituliais arba drėgme. Vanduo ir drėgmė, kuri pateks

į elektros įrankio / mašinos vidaus didina elektros srovės smūgio riziką.

Negalima perkrauti maitinimo laido. Negalima naudoti maitinimo laido kištuko nešimui, prijungimui ir atjungimui nuo tinklinio lizdo. Vengti sąlyčio maitinimo lizdo su šiluma, aliejais, aštriomis briaunomis ir judančiais elementais. Maitinimo laido pažeidimas didina elektros srovės smūgio riziką.

Darbo už uždarų patalpų ribų atveju reikia naudoti prailgintuvus, skrtimus darbai už uždarų patalpų ribų. Tinkamo prailgintuvo panaudojimas, pritaikyto darbu išorėje mažina elektros smūgio riziką.

Atveju kai naudojamas elektros įrankis / mašina drėgnoje aplinkoje yra neišvengiamas, kaip apsaugą nuo maitinimo įtampos reikia naudoti skirtingos įtampos įrengimą (RCD). RCD panaudojimas mažina elektros srovės smūgio riziką.

Asmeninis saugumas

Būkite jautrus, kreipkite dėmesį į tai ką darai ir vadovaukis sveiku protu darbo su elektros įrankiu / mašina metu. Nenaudokite elektros įrankio / mašinos esant nuovargiui arba suvartojus narkotikus, alkoholį ar vaistus. Dėmesingumo akimirksni trūkumas gali priversti prie rimtų asmeninių sužeidimų.

Naudoti asmenines apsaugos priemones Visada dėvėkite akių apsaugą. Asmeninės apsaugos priemonių, tokių kaip dulkių kaukės, apsauginė nuo slydimo apsauganti avalynė, šalmai ir klausos apsauga mažina rimtų asmeninių sužeidimų riziką.

Saugokite nuo atsitiktinio įrenginio užvedimo. Įsitinkinkite, kad elektros jungiklis yra „išjungtas“ pozicijoje prieš prijungiant prie maitinimo ir/arba akumulatoriaus, elektros įrankio / mašinos pakėlimo arba perkėlimo. Elektros įrankio / mašinos su pirštu ant jungiklio perkėlimas arba elektros įrankio / mašinos maitinimas, kai jungiklis yra pozicijoje „įjungtas“ gali priversti prie rimtų sužalojimų.

Prieš elektros įrankio / mašinos įjungimą išimkite visus raktus ir kitus įrankius, kurie buvo panaudoti jo reguliavimui. Raktas paliktas ant judamų elementų įrankio / mašinos gali priversti prie rimtų sužalojimų.

Nesiekite ir nepasilenkite per toli. Išsaugokite tinkamą poziciją ir lygsvarą per visą laiką. Tai leis lengviau valdyti elektros įrankį / mašiną netikėtų situacijų darbo metu atveju..

Dėvėkite tinkamą aprangą. Nedėvėkite laisvos aprangos arba bižuterijos. Turėkite plaukus o taip pat aprangą atokiau nuo judančių elektros įranki / mašinos elementų. Laisva apranga, bižuterija arba ilgi plaukai gali būti įsukti į judamus elementus.

Jeigu įrengimai yra pritaikyti prijungti prie dulkių ištraukimo arba dulkių kaupimo, įsitinkinkite, kad buvo jie prijungti ir tinkamai panaudoti. Dulkių ištraukimo panaudojimas mažina pavojų, susijusių su dulkelėmis rizika.

Neprileiskite prie to, kad patirtis įgyta dėl elektros įrankio / mašinos panaudojimas privedė prie saugumo taisyklių ignoravimo. Nesaugus veikimas gali priversti prie rimtų sužeidimų per akimirka.

Elektros įrankių / mašinos naudojimas ir priežiūra

Neapkraukite elektros įrankio / mašinos. Naudokite elektros įrankius / mašinas tinkamam pasirinktam naudojimui. Tinkamas elektros įrankis / mašina užtikrins geresnį ir saugesnį darbą, jeigu bus panaudotas suprojektuotai apkrovai.

Nenaudokite elektros įrankio / mašinos, jeigu elektros jungiklis neleidžia įjungti arba išjungti. Įrankis / mašina, kurių negalima kontroliuoti su tinkliniu jungikliu yra nesaugus ir reikia juos atiduoti taisymsiui.

Išimkite kištuką iš maitinimo lizdo ir/arba išmontuokite akumulatorių, jeigu yra atjungtas nuo elektros įrankio / mašinos prieš reguliavimą, aksesuarų pakeitimą arba įrankio / mašinos sandėliavimą. Tokios apsaugos priemonės padės išvengti atsitiktinio elektros įrankio / mašinos įjungimo.

Laikykite įrankį vaikams neprieinamoje vietoje, neprileiskite, kad asmenys nežinančys kaip naudoti elektros įrankį / mašiną arba tų instrukcijų naudotų elektros įrankius / mašiną. Elektros įrankiai / mašinos yra pavojingos naudojant mokymų nepraėjusiems naudotojams.

Prižiūrėkite elektros įrankius / mašinas ir aksesuarus. Patikrinkite įrankius / mašinas judamų dalių nepritaikymo arba užstrigimo atveju, elementų arba kokių nors kitų sąlygų, kurie gali turėti įtaką elektros įrankio / mašinos veikimui. Sugedimus reikia pataisyti prieš elektros įrankio / mašinos panaudojimą. Daugelis atvejų įvyko dėl netinkamos elektros įrankio / mašinos priežiūros.

Pjovimo įrankius reikia laikyti švaroje ir aštrus. Tinkamai prižiūrimi pjovimo įrankiai su aštriomis briaunomis yra mažiau linkę užstrigti ir lengviau yra lengviau kontroliuoti darbo metu.

Naudokite elektros įrankius / mašinas, aksesuarus, o taip pat montuojamus įrankius ir t.t. pagal šias instrukcijas, atsižvelgiant į darbo sąlygas ir rūšį. Įrankių naudojimas skirtingam darbui negu buvo suprojektuota, gali priversti prie pavojingos situacijos atsiradimo.

Rankenas ir laikymo paviršius išlaikykite sausus, švarius, o taip pat be alyvos ir tepalų. Slidžios rankenos ir laikymo paviršiai neleidžia saugiai naudoti ir kontroliuoti įrankio / mašinos pavojingų situacijų metu.

Remontas

Remontuokite įrankius / mašinas tik įgaliouose servisuose, naudojant vien tik originalias atsargines dalis. Tai užtikrins elektros įrankio darbo tinkamą saugumą.

Su šlifavimu susiję įspėjimai.

Kai kurių paviršių šlifavimo metu gali susidaryti toksiškos dulksės. Pavyzdžiui šlifuojant paviršius dengtus švino turinčiais lakais. Toksiškų dulkių įkvėpimas gali sukelti pavojų kaip šlifuklio operatoriui, taip ir pašaliniam asmenims. Tokiu atveju reikia vartoti atitinkamas asmeninės apsaugos priemones, tokias kaip kaukės nuo dulkių, dirbti gerai vėdinamose patalpose bei taikyti išorines dulkių šalinimo įrangas.

ĮRANGOS ELEMENTŲ MONTAVIMAS

Švitrinio popieriaus lakšto montavimas

DĖMESIO! Švitrinio popieriaus lakšto montavimas gali būti atliekamas tik esant atjungtai maitinimo įtampai. Šlifukolio maitinimo kabelio kištuką ištraukti iš elektros tinklo rozetės!

Šlifukolyje galima įtaisyti švitrinį popierių arba abrazyvinį audinį dviem būdais. Galima tam panaudoti įrankio pėdoje esančius kibukus. Tokiu atveju švitrinio popieriaus antroji pusė turi būti pritaikyta sukibimui su pėdos kibukais. Lakšto matmenys tokiu atveju turi atitikti lentelėje pateiktus įrankio pėdos matmenis.

Lakštą reikia įtvirtinti taip, kad lakštas neišsikištų už pado ribų ir kad angos lakšte sutaptų su angomis įrankio pėdoje (II). Tai leis efektyviai siurbti darbo metu kylančias dulkes.

Švitrinio popieriaus lakštų arba abrazyvinio audinio atkarpų nepritaikytų montavimui kibukų pagalba atveju, galima juos įtaisyti įrankio pėdoje spyruoklinių užspaudų pagalba. Tokiu atveju lakštas turi turėti tokį patį plotį kaip įrankio pėda, bet jo ilgis turi būti kiek ilgesnis, kad galima būtų pritvirtinti lakštą spyruokliniais užspaudais. Lakšto matmenys yra pateikti lentelėje.

Lakštą reikia uždėti ant pėdos taip, kad lakšto angos sutaptų su angomis įrankio pėdoje. Tai leis efektyviai siurbti darbo metu kylančias dulkes. Po to abu lakšto galus reikia užfiksuoti spyruoklinių užspaudų pagalba (III). Reikia atkreipti dėmesį, kad lakštas nebūtų padėtas įstrižai pėdos atžvilgiu ir kad neišsikištų už jos ilgesnių kraštų

Dulkių ištraukimas

Įrankyje yra integruota dulkių ištraukimo sistema. Naudojant dulkių ištraukimo sistemą padidėja našumas ir darbo saugumas. Prie dulkių ištraukimo angos turi būti pritvirtinta lanksti žarna, prijungta prie dulkių ištraukimo sistemos, pvz., pramoninio dulkių siurblio. Nenaudokite buitinių dulkių siurbių kaip dulkių ištraukimo sistemų. Buitiniai dulkių siurbLIAI netinka siurbti dulkes, susidarancias naudojant įrankį, ir toks naudojimas gali sugadinti dulkių siurbli.

Adapteris, skirtas žarnai prijungti prie dulkių ištraukimo angos, turi būti įsigytas atskirai. Sujungimas turi būti atliekamas taip, kad lankščioji žarna netrukdytų įrankiui veikti.

GAMINIO APTARNAVIMAS

Parengimas darbui

Prieš pradėdant įrankį naudoti, reikia atlikti visus aukščiau aprašytus montažinius darbus.

Darbas su šlifukoлию

Jeigu tai yra reikalaujama, apdirbamąjį ruošinį reikia atitinkamu būdu pritvirtinti, kad apdirbimo metu nejudėtų, pavyzdžiui veržtuvu arba spaustuvų pagalba. Netinkamas apdirbamojo ruošinio pritvirtinimas darbo metu gali būti jo nekontroliuojamo pajudėjimo priežastimi, o tai padidina rimtų kūno sužeidimų riziką.

Reikia naudoti asmens apsaugos priemones, apsauginius akinius ir ausines, nuo dulkių apsaugančią kaukę, apsaugines pirštines ir atitinkamus darbinus drabužius.

Atlikti visus montavimo ir reguliavimo darbus.

Įsitikinti, kad įrenginio jungiklis yra išjungtoje pozicijoje ir tik tada įsprauti maitinimo laido kištuką į elektros tinklo rozetę.

Sugriebti abiem rankomis šlifukoوليو pagrindinę ir papildomą rankeną, o po to laikyti šlifukoوليو saugioje pozicijoje, žiūrint, kad jo pėda su uždėtu ant jos švitrinio popieriaus lakštu neturėtų kontakto su jokia daiktu (VI). Pirštu nuspausti jungiklį. Leisti, kad šlifukoulis pasiektų nominalų darbinį greitį ir tik po to pridėti jį prie apdirbamo objekto jo šlifavimo tikslu. Jungiklis darbo metu gali būti darbinėje pozicijoje užblokuotas. Jeigu jungiklio blokuotė bus atleista jungikliui esant nuspaustoje pozicijoje, tai jis bus užblokuotas iki momento, kada jungiklis bus pakartotinai nuspaustas.

Šlifukoوليو galima išjungti nustojus spausti neužblokuotą jungiklį.

Šlifukoوليو reikia laikyti saugioje pozicijoje, kol jis visiškai nustos veikti. Draudžiama stabdyti pėdą pridėdant jį prie apdirbamo paviršiaus. Po to šlifukoوليو galima atidėti, atjungti jį nuo maitinimo tinklo ištraukiant maitinimo laido kištuką iš rozetės ir imtis įrankio konservavimo.

Pravartūs dirbant šlifukoوليو patarimai

Draudžiama šlifukoوليو laikyti kitokiu būdu nei laikant už rankenų. Netinkamas laikymas neužtikrina saugaus darbo bei gali sukelti ventiliacinių angų pridengimą. Tai gali sukelti įrankio perkaitinimą.

Šlifukoوليو pernelyg stipriai nespausiti prie apdirbamo paviršiaus. Pernelyg didelis šlifukoوليو prispaudimas gali sukelti jo perkaitinimą, gali taip pat įvykti ir apdirbamo paviršiaus pažeidimas, o ypatingu atveju net abrazyvinio lakšto perplėšimas arba įrankio pėdos sužalojimas.

Šlifukoوليو reikia laikyti taip, kad šlifavimas vyktų visu švitrinio popieriaus lakšto paviršiumi. Tai leis švitrinio popieriaus lakštą sunaudoti tolygiai.

Šlifavimo metu šlifukoوليو reikia traukti į save ir stumti nuo savęs bei laipsniškai vesti į šoną. Medieną reikia šlifuoti išilgai jos sluoksnių. Šlifavimą reikia pradėti panaudojant stambesnio grūdėto švitrinį popierių ir laipsniškai eilinių švitrinio popieriaus lakštų grūdėtumą mažinti, kol bus pasiektas pageidaujamas efektas, Vengti apdirbamo medinio paviršiaus tikrinimo nuogo delno pagalba.

To pasekmėje galima susižeisti apdirbimo metu kilusiomis rakštimis ir šerpetomis.

Įrankio apsisukimus bei švitrinio popieriaus grūdėtumą reikia parinkti priklausomai nuo apdirbamo paviršiaus. Pernelyg didelis švitrinio popieriaus grūdėtumas gali sukelti apdirbamame paviršiuje įbrėžimus bei suraižymus.

Darbo metu reikia daryti reguliarias pertraukas, kurių metu reikia kontroliuoti švitrinio popieriaus lakšto būklę ir maišo dulkėmis užpildymo laipsnį. Pastebėjus, kad švitrinio popieriaus lakštas yra aplipęs kylančiomis darbo metu dulėmis, arba kad abrazyviniai grūdėliai yra dalinai ištrupėję, tokį švitrinio popieriaus lakštą reikia pakeisti nauju.

Papildomos pastabos

Deklaruota bendroji virpėjimų vertė buvo išmatuota standartiniu tyrimo metodu ir gali būti naudojama vieną įrankį palyginant su kitu. Deklaruota bendroji virpėjimų vertė gali būti panaudota preliminariame ekspozicijos vertinime.

Dėmesio! Virpėjimų emisija dirbant su įrankiu gali skirtis nuo deklaruotos vertės priklausomai nuo įrankio naudojimo būdo.

Dėmesio! Reikia apibrėžti saugos priemonės būtinas operatoriaus apsaugai užtikrinti, atitinkančias faktiškų darbo sąlygų įvertinimą (atsižvelgiant į visus darbo ciklo etapus, pavyzdžiui kai įrankis yra išjungtas arba veikia tuščios eigos režime, o taip pat įrankio aktyvacijos metu).

KONSERVACIJA IR PERŽIŪRA

DĖMESIO! Prieš pradėdant siaurapjūklį reguliavimą, techninį aptarnavimą ar konservaciją ištrauk įrankio laido kištuką iš elektros tinklo rozetės. Užbaigus darbą reikia patikrinti elektros įrankio techninį stovį apžiūrint jį iš išorės ir tikrinant: korpusą ir rankeną, elektros laidą su kištuku ir atlenkimu, elektros jungiklio veikimą, ventiliacijos angų praeinamumą, šepetėlių kibirkščiaivimą, guolių ir pavarų darbo garsumą, paleidimą ir darbo tolygumą. Garantijos metu vartotojas negali demontuoti elektros įrenginių nei keisti bet kokių mazginius surinkimus arba sudedamąsias dalis, kadangi to pasekmėje būtų prarastos garantijos teisės. Visokie pastebėti peržiūros metu, arba darbo metu netaisyklingumai – tai signalas, kad reikia įrankį atiduoti pataisymui į serviso dirbtuvę. Užbaigus darbą reikia išvalyti korpusą, ventiliacijos angas, jungiklius, papildomą rankenėlę ir gaubtus, pvz. oro srautu (su slėgiu nedidesniu negu 0,3 MPa), teptuku arba sausa šluoste, be jokių chemiškų priemonių bei ploviklių. Įrankius ir rankenas išvalyti sausa švaria šluoste.

IERĪCES RAKSTUROJUMS

Galda slīpmašīna ir parasta ierīce, izolācijas II. klases, paredzēta galveni apdāres darbībai ar koku, mazāk metāla virsmas slīpēšanai, sevišķi stūru vietās un vietās ar grūtāko pieeju. Slīpēšana var būt veidota ar parasti pieejamiem tirdzniecībā speciāli formētiem materiāliem: smilšpapīru vai smilšaudeklu. Nekādā gadījumā nedrīkst lietot ierīci citu materiālu apdarei, piemēram, ģipšu gludizšuvumu slīpēšanai, brūnrotas ar šķiedrām špakteles slīpēšanai utt. Pareiza, uzticama un droša ierīces darbība ir atkarīga no pareizas ekspluatācijas, tāpēc:

Pirms darbību ar ierīci jālasa un jāsaprot visu šo instrukciju.

Uzmanību! Nekādas virsmas slīpēšanas laikā var ierasties veselībai kaitīgi vai pat toksiski putekļi.

Tas attiecas, piemēram, virsmām, krāsotām ar krāsām, kuras satur svīnu, nekādiem koka veidiem, nekādiem metāliem (piemēram, svins) un materiāliem, tāpēc darbības laikā jālieto efektīvo putekļu noņemšanas ierīci, masku pret putekļiem un citu pašaizsardzības līdzekli. Nogādātājs neņes atbildību par visiem defektiem un traumām, kuri izceltas ierīces nepareizas lietošanas dēļ, ka arī drošības noteikumus un šo instrukcijas nepaklausīšanas dēļ.

OSCILĀCIJAS SLĪPMAŠĪNAS APGĀDĀŠANA

Slīpmašīna ir nogādāta pilnīgā stāvoklī, ar vienu smilšpapīra eksemplāru un savienojumu putekļu noņemšanai.

TEHNISKI PARAMETRI

Parametrs	Mērvienība	Vērtība
Tips		YT-82234
Spriegums	[V]	230
Frekvence	[Hz]	50
Nomināla jauda	[W]	300
Oscilācijas daudzums	[min ⁻¹]	10 000
Slīpēšanas pēdas lielums	[mm]	229 x 115
Abrazīvas loksnes lielums	[mm]	275 x 115
Svars	[kg]	2,75
Trokšņa līmenis		
- akustiskais spiediens $L_{pA} \pm K_{pA}$	[dB(A)]	75,0 ± 3,0
- akustiskā jauda $L_{WA} \pm K_{WA}$	[dB(A)]	86,0 ± 3,0
Vibrācijas $a_w \pm K$	[m/s ²]	4,83 ± 1,5
Izolācijas klase		II
Drošības līmenis		IP20

VISPĀRĪGIE BRĪDINĀJUMI PAR ELEKTROINSTRUMENTU DROŠĪBU

Brīdinājums! Iepazīstieties ar visiem drošības brīdinājumiem, attēliem un specifikācijām, kas piegādāti kopā ar šo elektroinstrumentu/iekārtu. To neievērošana var novest pie elektrošoka, ugunsgrēka vai nopietnām traumām.

Saglabājiet visus brīdinājumus un instrukcijas turpmākai izmantošanai.

Jēdziens "elektroinstrumenti/iekārta", kas lietots brīdinājumos attiecas uz visiem ar elektrību darbināmiem vada un bezvada instrumentiem/iekārtām.

Darba vietas drošība

Uzturiet darba vietu tīrībā, nodrošiniet labu apgaismojumu. Nekārtība un sliktais apgaismojums var kļūt par nelaimes gadījumu iemesliem.

Nedrīkst strādāt ar elektroinstrumentiem/iekārtām vidē ar paaugstinātu sprādzienbīstamību, kas satur viegli uzliesmojošus šķidrumus, gāzes vai izgarojumus. Elektroinstrumenti/iekārtas ģenerē dzirksteles, kas var aizdedzināt putekļus vai izgarojumus.

Nepieļaujiet bērnu un nepilnvarotu personu piekļuvi darba vietai. Koncentrācijas zaudēšana var novest pie kontroles zaudējumiem.

Elektriskā drošība

Elektriskā kabeļa kontaktdakšai ir jābūt piemērotai kontaktlīdžai. Nedrīkst jebkādā veidā modificēt kontaktdakšu. Ar iezemētiem elektroinstrumentiem/iekārtām nedrīkst izmantot nekādas kontaktdakšas adapterus. Nemodificēta kontaktdakša, kas ir piemērota kontaktlīdžai, samazina elektrošoka risku.

Izvairoties no saskares ar iezemētām virsmām, tādām kā caurules, radiatori un ledusskapji. Ķermeņa iezemēšana paaugstina elektrošoka risku.

Nedrīkst pakļaut elektroinstrumentus/iekārtas atmosfēras nokrišņu vai mitruma iedarbībai. Iekļūstot elektroinstrumenta/iekārtas iekšienē, ūdens un mitrums paaugstina elektrošoka risku.

Nepārslogojiet barošanas vadu. Neizmantojiet barošanas vadu nešanai, vilkšanai, kontaktdakšas pieslēgšanai elektriskajam tīklam vai atslēgšanai no tā. Izvairoties no barošanas vada saskares ar siltumu, eļļām, asām malām un kustīgiem elementiem. Bojāts vai sapinies barošanas kabelis paaugstina elektrošoka risku.

Darbības ārpus slēgtām telpām gadījumā jāizmanto pagarinātāji, kas paredzēti lietošanai ārpus slēgtām telpām. Pagarinātāja lietošana, kas pielāgots lietošanai ārpus telpām, samazina elektrošoka risku.

Ja elektroinstrumenta/iekārtas lietošana mitrā vidē ir nepieciešama, aizsardzībai pret barošanas spriegumu izmantojiet uz diferenciālo strāvu reaģējošu automātslēdzi (RCD). RCD izmantošanas samazina elektrošoka risku.

Individuālā drošība

Ievērojiet piesardzību, pievērsiet uzmanību tam, ko Jūs darāt, saglabājiet veselo saprātu, strādājot ar elektroinstrumentu/iekārtu. Nelietojiet elektroinstrumentu/iekārtu noguruma stāvoklī, alkohola, narkotiku vai zāļu ietekmē. Pat viens neuzmanības mirklis darba laikā var novest pie nopietnām traumām.

Lietojiet individuālos aizsardzības līdzekļus. Vienmēr lietojiet redzes aizsardzības līdzekļus. Individuālo aizsardzības līdzekļu, tādu kā putekļu maskas, pretslīdes aizsargapavu, ķiveru un dzirdes aizsardzības līdzekļu, lietošana samazina nopietnu traumu risku.

Novērsiet nejašu iedarbināšanu. Pirms pieslēgt elektroinstrumentu/iekārtu barošanas avotam un/vai akumulatoram, pacelt vai pārnest to, pārliecinieties, ka elektriskais slēdzis atrodas pozīcijā "izslēgts". Elektroinstrumenta/iekārtas pārņemšana ar pirkstu uz slēdža vai elektroinstrumenta/iekārtas barošana, kad slēdzis atrodas pozīcijā "izslēgts", var novest pie nopietnām traumām.

Pirms ieslēgt elektroinstrumentu/iekārtu, noņemiet visas atslēgas un citus instrumentus, kas tika izmantoti tā regulēšanai. Uz rotējošiem elektroinstrumenta/iekārtas elementiem atstātā atslēga var novest pie nopietnām traumām.

Nestiepieties un neliecieties pārāk tālu. Saglabājiet pareizu ķermeņa pozīciju un līdzsvaru visu darbības laiku. Tas ļauj vieglāk kontrolēt elektroinstrumentu/iekārtu negaidītu situāciju darba laikā gadījumā.

Gērbieties atbilstoši. Nevalkājiet brīvus apģērbus vai rotaslietas. Turiet matus un apģērbus tālu no kustīgām elektroinstrumenta/iekārtas daļas. Kustīgās daļas var aizķert brīvus apģērbus, rotaslietas vai garus matus.

Ja ierīces ir pielāgotas putekļu nosūkšanas vai putekļu savākšanas sistēmas pieslēgšanas, pārliecinieties, ka tā ir pieslēgta un tiek izmantota pareizi. Putekļu nosūkšanas sistēmas izmantošana samazina riskus, kas saistīti ar putekļiem.

Nepielaujiet, lai pieredze, kas iegūta no biežas elektroinstrumenta/iekārtas izmantošanas, novestu pie bezrūpības un drošības noteikumu ignorēšanas. Bezrūpīga darbība sekundes daļā var novest pie nopietnām traumām.

Elektroinstrumenta/iekārtas lietošana un rūpes par to

Nepārslogojiet elektroinstrumentu/iekārtu. Lietojiet elektroinstrumentu/iekārtu, kas piemērots izvēlētajam pielietojumam. Atbilstošs elektroinstrumenta/iekārtas nodrošina labāku un drošāku darbību, ja tas ir izmantots projektētai slodzei.

Neizmantojiet elektroinstrumentu/iekārtu, ja elektriskais slēdzis neļauj ieslēgt un izslēgt to. Elektroinstrumenta/iekārtas, kuru nav iespējams kontrolēt ar tīkla slēdža palīdzību, ir bīstams, tas jānodod remontam.

Pirms regulēšanas, akseuāru nomaiņas vai elektroinstrumenta/iekārtas uzglabāšanas atslēdziet kontaktdakšu no barošanas kontaktligzdas un/vai demontējiet akumulatoru, ja to var atslēgt no elektroinstrumenta/iekārtas. Šādi aizsardzības pasākumi ļauj izvairīties no nejaušas elektroinstrumenta/iekārtas ieslēgšanas.

Uzglabājiet instrumentu bērnēm nepieejamā vietā, neļaujiet lietot elektroinstrumentu/iekārtu personām, kas nepazīna elektroinstrumenta/iekārtas apkalpošanu vai šo instrukciju. Elektroinstrumenta/iekārtas ir bīstami neapmācītu lietotāju rokās. Veiciet elektroinstrumenta/iekārtas un akseuāru tehnisko apkopi. Pārbaudiet elektroinstrumentu/iekārtu, lai pārliecinātos, kas tas ir brīvs no nesakrītībām vai kustīgu daļu iesprūdušiem, daļu bojājumiem un jebkādiem citiem faktoriem, kas var ietekmēt elektroinstrumenta/iekārtas darbību. Pirms elektroinstrumenta/iekārtas lietošanas novērsiet tā bojājumus. Daudzi nelaimes gadījumi notiek elektroinstrumenta/iekārtas nepareizas tehniskās apkopes dēļ.

Griešanas elementus uzturiet tīrus un asus. Pareizi kopti griešanas instrumenti ar asām malām retāk iesprūst darbības laikā un tos ir vieglāk kontrolēt.

Lietojiet elektroinstrumentus/iekārtas, akseuārus, ieliekamus instrumentus utt. atbilstoši šīm instrukcijām, ņemot vērā darba veidu un apstākļus. Instrumentu izmantojošana citam darbam, izņemot to, kuram tie ir projektēti, var novest pie bīstamas situācijas.

Uzturiet rokturus un virsmas, kas paredzētas turēšanai, sausas un brīvas no eļļām un smērvielām. Slideni rokturi un virsmas, kas paredzētas turēšanai, neļauj droši apkalpot un kontrolēt elektroinstrumentu/iekārtu bīstamās situācijās.

Remonti

Veiciet elektroinstrumenta/iekārtas remontus tikai pilnvarotos servisa centros, izmantojot tikai oriģinālās rezerves daļas. Tas nodrošina elektroinstrumenta darbības drošību.

Brīdinājumi slīpēšanas laikā

Dažādu virsmu slīpēšanas laikā var ierasties toksiski putekļi. Piemēram, kad ir slīpētas virsmas, krāsotas ar laku, kurš satur svini. Toksisko putekļu ieelpošana var apdraudēt slīpmašīnas operatoru vai nepiederīgu personu. Tādā gadījumā rekomendējam lietot attiecīgus personālas aizsardzības līdzekļus, piem. pretputekļu masku, strādāt labi vedinātā telpā un lietot ārēju instalāciju putekļu izvākšanai.

APRĪKOJUMA ELEMENTU MONTĀŽA

Slīpēšanas loksnes montāža

UZMANĪBU! Slīpēšanas loksnes montāžu veikt tikai ar atslēgto elektroapgādi. Atslēgt ierīces vada kontaktdakšu no elektrības ligzdas!

Slīpmašīna ļauj uzstādīt smilšpapīru vai slīpēšanas audeklu ar divām metodēm. Var būt izmantota līmlente uz ierīces pēdas. Tad smilšpapīrs arī jābūt aprīkots ar iespēju to piestiprināt pie līmlentes. Tādā gadījumā loksnes izmēri jāatbilst ierīces pēdas izmēriem, uzrādītiem tabulā.

Loksni piestiprināt, lai nerēģotos aiz pēdas malām, un loksnes caurumi būtu pielāgoti ar ierīces pēdas caurumiem (II). Tas ļaus efektīvi atsūkt darba putekļus.

Gadījumā, kad smilšpapīrs vai slīpēšanas audekls nevar būt uzstādīts ar līmlenti, iespējama ir montāža ar sprostiem. Tādā gadījumā loksnes platums jāatbilst pēdas platumam, bet garums jāļauj montāžu ar sprostiem. Loksnes izmēri ir uzrādīti tabulā.

Loksni novietot uz ierīces pēdas tādā veidā, lai loksnes caurumi būtu pielāgoti ierīces pēdas caurumiem. Tas ļaus efektīvi atsūkt darba putekļus. Pēc tam abus loksnes galus piestiprināt ar sprostiem (III). Ievērot, lai loksne nebūtu novietota šķībi un nerēģotos aiz pēdas garākajām malām.

Putekļu nosūkšanas sistēma

Instrumentis ir aprīkots ar putekļu nosūkšanas sistēmu. Putekļu nosūkšanas sistēmas izmantošana paaugstina darba efektivitāti un drošību. Pieslēdziet elastīgo šļūteni, kas savienota ar putekļu nosūkšanas sistēmu, piemēram, ar rūpniecības putekļu sūcēju, putekļu nosūkšanas ierīci. Kā putekļu nosūkšanas sistēmu nedrīkst izmantot mājsaimniecību putekļu sūcējus. Mājsaimniecību putekļu sūcēji nav pielāgoti putekļu, kas rodas darba laikā, nosūkšanai, šāda izmantošana var novest pie putekļu sūcēja bojāšanas. Adapteris šļūtenes pieslēgšanai putekļu nosūkšanas ierīci ir nopērkams atsevišķi. Veiciet pieslēgšanu tā, lai elastīgā šļūtene netraucētu manevrēt ar instrumentu darba laikā.

PRODUKTA APKALPOŠANA

Darba sagatavošana

Pirms darba uzsākšanas veikt visu iepriekšēji aprakstītu montāžas darbību.

Darbs ar slīpmašīnu

Ja ir nepieciešami, apstrādātu materiālu uzstādīt attiecīgi, lai nevarētu pārvietoties darba laikā, piem. ar spīlēm vai spailēm. Apstrādāta materiāla nepareiza piestiprināšana var ierosināt nekontrolētu pārvietošanu darba laikā, kas paaugstina nopietnu ievainojumu risku.

Lietot personālas aizsardzības līdzekļus - acu un osu aizsardzību, pretputekļu maskas, cimdus un attiecīgu darba apģērbu.

Veikt visu montāžas un regulācijas darbību.

Pārbaudīt, vai ierīces ieslēdzējs atrodas izslēgtā pozīcijā un pieslēgt barošanas vada kontaktdakšu pie elektrības ligzdas.

Pakampt ar abām rokām slīpmašīnas divus rokturus, un pēc tam turēt drošā pozīcijā, lai pēda un slīpēšanas loksne nevarētu kontaktēties ar nekādu priekšmetu (VI). Ar pirkstu piespiest ieslēdzēja pogu. Ļaut ierīcei sasniegt nominālo griezes ātrumu un tikai tad pietuvināt pie apstrādāta materiāla. Ieslēdzējs var būt nobloķēts darba laikā. Ja tiks atbrīvota ieslēdzēja bloķāde ar piespiesto ieslēdzēju, ieslēdzējs tiks nobloķēts līdz atkārtotas ieslēdzēja pogas piespiešanai.

Ierīce var būt izslēgta pēc nenobloķēta ieslēdzēja pogas atbrīvošanas.

Slīpmašīnu turēt drošā pozīcijā līdz pilnīgai darba apturēšanai. Nedrīkst apturēt ierīces pēdu pietuvinot to pie apstrādātas virsmas. Pēc tam atlikt ierīci, atslēgt no elektroapgādes tīkla un uzsākt konservāciju.

Norādījumi darbam ar slīpmašīnu

Nedrīkst turēt ierīci citās vietās, nekā rokturi. Nepareiza turēšana nevar nodrošināt darba drošību un var ierosināt ventilācijas caurumu slēgšanu. Tas var ierosināt ierīces pārkarsēšanu.

Nepiespiest slīpmašīnu pārāk stipri pie apstrādātas virsmas. Pārāk stipra piespiešana var ierosināt slīpmašīnas pārkarsēšanu, bojāt apstrādātu virsmu, un sevišķā gadījumā pat pārplēst slīpēšanas loksni vai bojāt ierīces pēdu.

Slīpmašīnu turēt tādā veidā, lai slīpēšana būtu veikta ar visu slīpēšanas loksnes virsmu. Tas ļaus vienmērīgi nolietot loksni.

Slīpmašīnu pārvietot no sevis un uz sevi, un pakāpeniski iesāņus. Koku slīpēt gar gadskārtām. Slīpēšanu uzsākt ar rupjāku smilšpapīru un pakāpeniski mainīt papīru uz smalkāku, līdz attiecīga efekta sasniegšanai. Izvairīties no apstrādātas virsmas stāvokļa pārbaudei ar plaukstu. Tas var ierosināt ādas ievainojumu ar skabargām un negludumiem, ierosinātiem apstrādes laikā.

Smilšpapīra graudainumu izvēlēties atkarīgi no apstrādātas virsmas. Pārāk liels smilšpapīra graudainums var ieskrābāt apstrādātā

materiāla virsmu.

Darba laikā regulāri pārtraukt darbu un kontrolēt slīpēšanas loksnes stāvokli un putekļu tvertnes uzpildīšanu. Ja tiks konstatēti, ka slīpēšanas loksne ir aplīpināta ar darba putekļiem vai nolietots, mainīt loksni uz jaunu.

Papildu piezīmes

Deklarēta, pilnīga vibrācijas vērtība tika mērīta ar standartu pētniecības metodi un var būt lietota, lai salīdzinātu vienu instrumentu ar otru. Deklarēta, pilnīga vibrācijas vērtība var būt lietota iepriekšējā ekspozīcijas novērtēšanā.

Uzmanību! Vibrācijas emisija ierīces darba laikā var atšķirties no deklarētas vērtības, atkarīgi no ierīces lietošanas veida.

Uzmanību! Jānoteic drošības līdzekļus operatora aizsardzība, pamatotus uz riska novērtēšanas reālos lietošanas apstākļos (ieskaitot visus darba cikla elementus, piem., laiku, kad ierīce ir izslēgta vai strādā ar brīvu ātrumu, kā arī aktivācijas laiku).

KONSERVĀCIJA UN APSKATĪŠANA

UZMANĪBU! Pirms regulēšanai, tehniskai apskatīšanai un uzturēšanai jānoņem ierīces elektrības vadu no ligzdas. Pēc darbības jākontrolē elektroierīces tehnisko stāvokli, apskatīšot un vērtēšot: apvalku un rokturi, elektrības vadu ar kontaktdakšu un iztaisnotāju, kā arī - paplašināšanas vadus, aproču pogas darbību, ventilēšanas spraugas pārgājību, ogles suku spīguļošanu, gultņu un transmisijas darbības skaņu, ierīces darba startu un darbības vienmērīgumu. Garantijas laikā lietotājs nevar demontēt elektroierīci un nevar mainīt nevienu daļu, jo tas veido garantijas zaudējumu. Visi nepareizumi piezīmēti ierīces darbā vai apskatīšanas laikā ir par signālu, lai veidot remontu servisā. Pēc darba beigšanu apvalku, ventilēšanas spraugas, pārslēdži, papildu rokturi un ekrāni jātīra, piemēram, ar saspiestu gaisu (ar spiedienu ne vairāk nekā 0,3 MPa), otu vai sauso drānu, bez ķīmiskiem līdzekļiem un tīrīšanas šķīdumiem. Instrumentus un rokturus tīrīt ar sauso tīro drānu.

CHARAKTERISTIKA NÁŘADÍ

Oscilační bruska je obyčejné elektronářadí, II třídy izolace, určeným zejména pro konečné práce při obrábění dřeva a také v menším stupni pro broušení kovových povrchů, zvláště v rohových a těžko přístupných místech. Broušení je realizované z využitím brusného papíru nebo platna všeobecně přístupných v obchodech v podobě příslušně tvarovaných ploch. V žádném případě nesmí se používat nářadí pro zpracovávání jiných materiálů než výše poznamenané - na příklad pro broušení sadrové vyrovnávací vrstvy, vytmelení vyztuženého vlaknem, apod. Skutečná, bezvážná a bezpečná práce elektrické brusky je závislá na správném provozování, proto:

Před zahejením práce s nářadím nutné je důkladné přečtení tohoto návodu k použití a dodržování doporučených nařízení.

Pozor! Vznikající během broušení některých povrchů prach může být škodlivý pro zdraví a také dokonce jedovatý.

Tato poznámka týká se mimo jiné broušení povrchů natřených barvy obsahující olovo, některé druhy dřeva, některé kovy (například olovo) a materiálů, proto během práce je potřeba používat účinný odtah prachů, protiprašné masky a další prostředky ochrany pokožky a výdechové dušnosti. Za škody vzniklé nedodržením bezpečnostních předpisů a nařízení této instrukce, dodavatel není odpovědní.

PŘÍSLUŠENSTVÍ OSCILÁČNÍ BRUSKY

Bruska je dodávána v kompletním stavu, včetně jednoho archu brusného papíru a spojky pro odvod prachů.

TECHNICKÉ PARAMETRY

Parametr	Rozměrová jednotka	Hodnota
Typ		YT-82234
Síťové napětí	[V]	230
Síťová frekvence	[Hz]	50
Jmenovitý příkon	[W]	300
Frekvence kmitání	[min ⁻¹]	10 000
Rozměry brusné desky	[mm]	229 x 115
Rozměry archu brusného papíru	[mm]	275 x 115
Hmotnost	[kg]	2,75
Hladina hluku		
- akustický tlak $L_{wa} \pm K_{ra}$	[dB (A)]	75,0 ± 3,0
- hladina akustického výkonu $L_{wa} \pm K_{wa}$	[dB(A)]	86,0 ± 3,0
Vibrace $a_w \pm K$	[m/s ²]	4,83 ± 1,5
Třída izolace		II
Stupeň ochrany		IP20

VŠEOBECNÉ BEZPEČNOSTNÍ POKYNY PRO POUŽÍVÁNÍ ELEKTRICKÉHO NÁŘADÍ

Varování! Seznamte se se všemi bezpečnostními pokyny, obrázky a specifikacemi dodanými s tímto elektronářadím / strojem. Jejich nedodržení může vést k úrazu elektrickým proudem, požáru nebo vážnému poranění.

Všechny bezpečnostní pokyny a návody si uschovejte pro budoucí použití.

Pojem „elektronářadí / stroj“ použitý v pokynech se vztahuje na všechno nářadí / stroje poháněné elektrickým proudem, jak drátové, tak i bezdrátové.

Bezpečnost pracoviště

Pracoviště udržujte dobře osvětlené a čisté. Nepořádek a špatné osvětlení mohou být příčinou úrazů.

S elektronářadím / strojem nepracujte v prostředí se zvýšeným nebezpečím výbuchu, obsahujícím hořlavé látky, plyny nebo výpary. Elektronářadí / stroje vytvářejí jiskry, které mohou zapálit prach nebo výpary.

Nepouštějte do blízkosti elektronářadí děti a nezúčastněné osoby. Okamžik nepozornosti může způsobit ztrátu kontroly.

Elektrická bezpečnost

Zástrčka napájecího kabelu musí odpovídat síťové zásuvce. Zástrčku nijak neupravujte. Nepoužívejte žádné adaptéry zástrčky s uzemněným elektronářadím / strojem. Neupravená zástrčka odpovídající zásuvce snižuje riziko úrazu elektrickým proudem. **Zabraňte styku těla s uzemněnými předměty, jako jsou trubky, radiátory a chladničky.** Uzemněné tělo zvyšuje nebezpečí úrazu elektrickým proudem.

Nevystavujte elektronářadí / stroj atmosférickým vlivům nebo vlhkosti. Voda a vlhkost, které proniknou dovnitř elektronářadí / stroje, zvyšují nebezpečí úrazu elektrickým proudem.

Nepřetěžujte napájecí kabel. Nepoužívejte jej pro přenášení, tažení nebo odpojování zástrčky ze síťové zásuvky. Zabráňte styku napájecího kabelu s teplem, oleji, ostrými hranami a rotujícími částmi. Poškození nebo zamotání napájecího kabelu zvyšuje nebezpečí úrazu elektrickým proudem.

Při práci venku používejte prodlužovací kabely určené pro venkovní použití. Použití venkovního prodlužovacího kabelu snižuje riziko úrazu elektrickým proudem.

V případě, že elektronářadí / stroj musíte použít ve vlhkém prostředí, použijte jako ochranu proudový chránič (RCD). Použití RCD snižuje nebezpečí úrazu elektrickým proudem.

Osobní bezpečnost

Buďte opatrní, dávejte pozor na to, co děláte a používejte zdravý rozum při práci s elektronářadím / strojem. Elektronářadí / stroj nepoužívejte, když jste unaveni nebo pod vlivem drog, alkoholu nebo léků. Dokonce i sebemenší nepozornost při práci může způsobit vážný úraz.

Používejte osobní ochranné prostředky. Vždy pracujte s ochranou zraku. Používání osobních ochranných prostředků, jako jsou protiprachové masky, nekouzavá ochranná obuv, přilby a chrániče sluchu snižují nebezpečí vážného poranění.

Zabráňte náhodnému spuštění. Ujistěte se, že síťový spínač je v poloze „vypnuto“ před připojením k elektrickému napájení a/nebo akumulátoru, zvedáním nebo přenášením elektronářadí / stroje. Přenášení elektronářadí / stroje s prstem na spínači nebo napájení elektronářadí / stroje, když je spínač v poloze „zapnuto“, může způsobit vážný úraz.

Před zapnutím elektronářadí / stroje odstraňte veškeré klíče a jiné seřizovací nástroje. Klíče ponechané v rotujících částech elektronářadí / stroje mohou být příčinou úrazu.

Nesahejte a nevyklánějte se příliš daleko. Udržujte stabilní postoj a rovnováhu po celou dobu práce. Umožní to snadnější ovládání elektronářadí / stroje v případě nenadálých situací při práci.

Oblékejte se vhodně. Nenoste volný oděv nebo bižuterii. Vlasy a oděv mějte v dostatečné vzdálenosti od rotujících částí elektronářadí / stroje. Volný oděv, bižuterie nebo dlouhé vlasy mohou zachytit rotující části.

Pokud je zařízení přizpůsobeno odtahu prachu nebo hromadění prachu, ujistěte se, že zařízení byla správně připojena a použita. Použití odtahu prachu snižuje nebezpečí spojené s prachem.

Nedovoďte, aby zkušenosti získané častým používáním elektronářadí / stroje byly příčinou nepozornosti a nedodržování bezpečnostních zásad. Nezodpovědné chování může způsobit vážný úraz ve zlomku sekundy.

Používání elektronářadí / stroje a servis

Elektronářadí / stroj nepřetěžuje. Elektronářadí / stroj používejte pro určené použití. Technický způsob elektronářadí / stroj zajistí lepší a bezpečnější práci, pokud bude použito pro navržené zatížení.

Elektronářadí / stroj nepoužívejte, pokud síťový spínač neumožňuje zapnutí a vypnutí. Elektronářadí / stroj, které nelze kontrolovat pomocí síťového spínače, je nebezpečné a musí se dát k opravě.

Před seřízením, výměnou příslušenství nebo uschováním elektronářadí / stroje odpojte zástrčku ze síťové zásuvky a/nebo vytáhněte akumulátor, pokud jej lze vyjmout z elektronářadí / stroje. Takové bezpečnostní opatření zabrání náhodnému zapnutí elektronářadí / stroje.

Nářadí uchovávejte na místě nedostupném pro děti, nedovoďte osobám neznalým obsluhu elektronářadí / stroje nebo těchto návodů obsluhovat elektronářadí / stroj. Elektronářadí / stroj jsou nebezpečné v rukou nezaškolených uživatelů.

Provádějte údržbu elektronářadí / stroje a příslušenství. Kontrolujte je z hlediska netěsnosti nebo zaseknutí rotujících částí, poškození dílů a jakýchkoli jiných podmínek, které mohou ovlivnit fungování elektronářadí / stroje. Poškození opravte před použitím elektronářadí / stroje. Mnoho úrazů je způsobeno nesprávným provedením údržby elektronářadí / stroje.

Rezné nástroje udržujte čisté a naostřené. Správně udržovaný rezný nástroj s ostrými hranami je méně náchylný na zaseknutí a snadněji se kontroluje během práce.

Používejte elektronářadí / stroje, příslušenství a vestavené nástroje atd. v souladu s těmito návody, se zohledněním typu a pracovních podmínek. Používání nářadí pro jinou práci, než byla navržena, může vést k nebezpečné situaci.

Rukojeti a úchopné povrchy udržujte suché, čisté a bez oleje a maziv. Kluzké rukojeti a úchopné povrchy neumožňují bezpečnou obsluhu a kontrolu elektronářadí / stroje v nebezpečných situacích.

opravy

Elektronářadí / stroj nechte opravit pouze v autorizovaných servisech, s použitím výlučně originálních náhradních dílů. Zajistí to správnou bezpečnou práci elektronářadí.

Upozornění na nebezpečí hrozící při broušení

Během broušení některých materiálů může vznikat toxický prach. Například při broušení materiálů natřených barvou s přísadou olova. Vdechování toxického prachu může ohrozit zdraví obsluhy brusky nebo neúčastněných osoby. V takových případech je nevyhnutné používat vhodné prostředky individuální ochrany jako prachové respirátory, pracovat v dobře větraných místnostech a používat externí zařízení k odsávání prachu.

MONTÁŽ PRVKŮ PŘÍSLUŠENSTVÍ A NÁSTROJŮ

Montáž archu brusného papíru

UPOZORNĚNÍ! Montáž archu brusného papíru lze provádět pouze při odpojení napájecím napětí. Vytáhněte zástrčku napájecího kabelu brusky ze zásuvky.

Na brusku lze upnout brusný papír nebo brusné plátno dvěma způsoby. Je možné použít suchý zip, kterým je vybavená brusná deska nářadí. Pak musí mít brusný papír jednu stranu přizpůsobenou k upínání pomocí suchého zipu. Rozměr archu musí v takovém případě odpovídat rozměrům brusné desky nářadí uvedeným v tabulce.

Arch se musí upevnit tak, aby nepřečníval přes okraj brusné desky a aby se otvory v archu kryly s otvory v brusné desce nářadí (II). Tím bude zajištěno účinné odsávání prachu vznikajícího při práci.

U brusného papíru nebo plátna, které není možné upínat pomocí suchého zipu, existuje možnost upínání pomocí upínacích svěrek. V takovém případě musí mít arch stejnou šířku jako šifka brusné desky, ale jeho délka musí umožňovat montáž pomocí upínacích svěrek. Rozměry archu brusného papíru jsou uvedeny v tabulce.

Arch brusného papíru se položí na brusnou desku tak, aby se otvory v archu kryly s otvory v brusné desce nářadí. Tím bude zajištěno účinné odsávání prachu vznikajícího při práci. Pak je třeba oba konce archu upevnit pomocí upínacích svěrek (III). Je třeba dbát na to, aby arch nebyl vůči brusné desce položen nakřivo a aby nepřečníval přes její delší strany.

Odsávání prachu

Nářadí je vybaveno systémem odsávání prachu. Použití odsavače prachu zvyšuje účinnost a bezpečnost práce. K výstupu odsavače prachu je třeba připojit elastickou hadici spojenou s instalací odsavače prachu, např. s průmyslovým vysavačem. K instalaci odsávání prachu nelze používat vysavače pro domácnost. Tyto vysavače nejsou přizpůsobeny odsávání prachu, který vzniká v průběhu práce s nástrojem, jejich používání pro tyto účely může vést k jejich poškození.

Adaptér pro připojení hadice do výstupu odsavače prachu není součástí dodávky, je třeba ho zakoupit zvlášť. Připojení je třeba provést takovým způsobem, aby při provozu nářadí elastická hadice nepřekážela v práci.

OBSLUHA VÝROBKU

Příprava k práci

Před zahájením práce je třeba provést veškeré výše popsané montážní úkony.

Práce s bruskou

Pokud je to nutné, obráběný materiál upevněte tak, aby se během obrábění nepohyboval, například pomocí svěráku nebo svěrek. Nesprávné upevnění obráběného materiálu může způsobit jeho nekontrolovaný pohyb během práce, co zvyšuje riziko vzniku vážných úrazů.

Nasaďte si osobní ochranné pracovní prostředky jako ochranu očí a uší, respirátor proti prachu, rukavice a odpovídající pracovní oděv. Proveďte veškeré montážní úkony a seřízení.

Ujistěte se, že je vypínač ve vypnuté poloze a následně připojte zástrčku napájecího kabelu do síťové zásuvky.

Uchopte brusku oběma rukama za hlavní a pomocnou rukojeť a podržte ji v bezpečné poloze tak, aby se brusná deska a brusný papír nedotýkaly žádného předmětu (VI). Prstem stlačte vypínač. Počkejte, až bruska dosáhne nominální provozní rychlosti a až potom ji přiložte k obráběnému materiálu. Vypínač je možné na dobu práce zajistit (zaaretovat) v zapnuté poloze. Jestliže tlačítko aretace vypínače při stlačení vypínače pustíte, vypínač zůstane zajištěný v zapnuté poloze. Aretace (tj. zajištění vypínače v zapnuté poloze) se zruší tím, že se vypínač opět stlačí.

Brusku je možné vypnout i uvolněním tlaku na nezajištěný vypínač.

Brusku je nutné držet v bezpečné poloze tak dlouho, dokud se úplně nezastaví. Je zakázáno zastavovat brusnou desku nářadí jejím přiložením k obráběnému povrchu. Potom brusku odložte, odpojte ji od napájecí sítě vytažením zástrčky napájecího kabelu ze zásuvky a proveďte její ošetření a údržbu.

Užitečné rady pro práci s bruskou

Držení brusky jiným způsobem než za rukojeti je zakázáno. Nesprávné držení nezaručuje, že práce s nářadím bude bezpečná, a může se stát, že nevědomky rukama zakryjeme chladicí otvory. Mohlo by potom dojít k přehřátí nářadí.

Bruska se nesmí tláčit k obráběné ploše příliš silně. Příliš velký tlak může způsobit přehřátí brusky a současně i poškození obráběné plochy. Ve zvláštních případech může dokonce dojít až k roztržení archu brusného papíru nebo k poškození brusné desky nářadí.

Brusku držte tak, aby broušení probíhalo celou plochou archu brusného papíru. Bude tak docházet k rovnoměrnému opotřebení archu. Brusku je nutné posouvat k sobě a od sebe a postupně i do stran. Dřevo se musí brousit podél vláken. Broušení je vhodné začít od brusného papíru s hrubším zrnem a postupně přecházet na papír s jemnějším zrnem, dokud nebude dosažen požadovaný výsledek. Stav obráběného povrchu dřeva nezkoušejte holou dlaní. Mohlo by dojít k poranění třískami vznikajícími při obrábění. Zrnitost brusného papíru je třeba zvolit podle charakteru obráběného povrchu. Příliš hrubá zrnitost brusného papíru způsobí vznik škrábanců na povrchu obráběného materiálu.

Během práce je třeba dělat pravidelné přestávky. V rámci nich je třeba kontrolovat stav brusného archu a stupeň naplnění ná-

dobky na prach. Jestliže bude zjištěno, že došlo k zalepení archu brusného papíru prachem vznikajícím při práci, nebo došlo k vydrolení brusného zrna, je třeba vyměnit arch za nový.

Doplňující poznámky

Deklarovaná celková hodnota vibrací byla změřena pomocí standardní měřicí metody a lze ji použít ke srovnání jednoho nářadí s druhým. Deklarovanou celkovou hodnotu vibrací lze použít k výchozímu posouzení expozice.

Upozornění! Emise vibrací během práce s nářadím se může lišit od deklarované hodnoty v závislosti na způsobu použití nářadí. Upozornění! Je třeba stanovit bezpečnostní opatření, která mají chránit obsluhu a která vychází z posouzení rizika za reálných podmínek používání (při tom je třeba uvažovat se všemi etapami pracovního cyklu, jako například s časem, kdy je nářadí vypnuté nebo pracuje na volnoběh, jakož i s časem aktivace).

ÚDRŽBA A PROHLÍDKY

POZOR! Veškeré činnosti zvané z; výměnou příslušenství, seřizováním apod, je potřeba realizovat při vypnutém napětí napájení nářadí, proto před zahájením těchto činností je potřeba odpojit zástrčku od elektrické sítě. Po ukončení práce je třeba skontrolovat technický stav elektronářadí prohlídkou a hodnocením: stojanu a rukojeti, elektrického vodiče včetně zastrčky a ohybání, působení elektrického spínače, průchodnosti ventilačních mezer, jiskření kartáčů, hlasitosti práce ložisek a převodovek, spouštění a rovnoměrnosti práce. Během záruční doby uživatel nesmí demontovat elektronářadí, ani měnit veškeré provozní jednotky nebo součásti, protože může stratit nárok na záruku. Veškeré nesprávnosti zjištěné během prohlídky, nebo provozování, jsou signalem pro provedení opravy v záručním servisu. Po ukončení práce, stojan, ventilační mezery, přepínače, dodatečnou rukojeť a ochrany je třeba očistit, například proudem vzduchu (o tlaku maximum 0,3 MPa), štětcem nebo suchým hadříkem bez použití chemických prostředků a čistících kapalin. Nářadí a rukojeť očistit suchým čistým hadříkem.

CHARAKTERISTIKA NÁRÁDIA

Osciláčna brúska je obyčajným elektrónradom, II triedy izolácie, určeným obzvlášť pre dokončovacie práce pri obrábaní dreva aj v menšom pre brúsenie kovových povrchov, najmä v rohových a ťažko prístupných miestach. Brúsenie je realizované s využitím brúsneho papiera alebo brúsneho plátna všeobecne prístupných v obchodoch v podobe príslušné tvarovaných povrchov. V žiadnym prípade nesmi sa používať náradia pre zpracovávanie iných materiálov než vyššie poznamenané – napríklad pre brúsenie sadrové vyrovnávacie vrstvy, vytmelenie výstuženého vláknom, a pod. Skutočná, bezvádna a bezpečná práca elektrické brúsky je závislá na správnom provozovaní, preto:

Pred zahejením práce s náradím nutné je dôkladné prečtenie tohoto návodu k použitiu i dodržovanie odporúčovaných nariadení.

Pozor! Vznikajúci počas brusenia niekterých povrchov prach môže byť škodlivý pre zdravie aj dokonca toxický.

Tato poznámka týka sa mimo iné brúsenia povrchov i materiálov natrených farby obsahujúcej olovo, niektoré druhy dreva, niektoré kovy (napríklad olovo), preto počas práce je potreba používať pôsobivý odťah prachov, protiprašné masky i ďalšie prostriedky ochrany pokožky a dýchacích ciest. Za škody a urazy vzniklé nesprávnym používaním a nedodržaním bezpečnostných predpisov i pokynov teto inštrukcie dodávateľ není zodpovedný.

PRÍSLUŠENSTVO OSCILÁČNE BRÚSKY

Brúska je dodávaná v kompletnom stave, razom z jedným archom brúsneho papiera i spojku pre odvod prachu.

TECHNICKÉ PARAMETRY

Parameter	Rozmerová jednotka	Hodnota
Typ		YT-82234
Sieťové napätie	[V]	230
Frekvencia siete	[Hz]	50
Menovitý príkon	[W]	300
Frekvencia kmitania	[min ⁻¹]	10 000
Rozmery brúsnej dosky	[mm]	229 x 115
Rozmery hárika brúsneho papiera	[mm]	275 x 115
Hmotnosť	[kg]	2,75
Hladina hluku		
- akustický tlak $L_{pA} \pm K_{pA}$	[dB(A)]	75,0 ± 3,0
- akustický výkon $L_{wA} \pm K_{wA}$	[dB(A)]	86,0 ± 3,0
Vibrácie $a_w \pm K$	[m/s ²]	4,83 ± 1,5
Trieda izolácie		II
Stupeň ochrany		IP20

VŠEOBECNÉ UPOZORNENIA TÝKAJÚCE SA BEZPEČNOSTI PRE ELEKTRICKÉ NÁRADIE

Upozornenie! Oboznáňte sa so všetkými bezpečnostnými upozoreniami, ilustráciami a špecifikáciami, ktoré sú dodané spolu s elektrickým náradím / strojom ich nedodržovanie môže viesť k úrazu elektrickým prúdom, požiaru alebo k vážnym zraneniam.

Zachovajte všetky upozornenia a návod pre budúce použitie.

Termín „elektrické náradie / stroj“ použité v upozorneniach sa vzťahuje na všetky náradia / stroje poháňané elektrickým prúdom, či už drôtové (s káblom), alebo bezdrôtové.

Bezpečnosť na pracovisku

Udržujte pracovisko dobre osvetlené a čisté. Neporiadok a zlé osvetlenie môžu byť príčinou nehôd.

Nepoužívajte elektrické náradia / stroje v prostredí so zvýšeným rizikom výbuchu, ktoré obsahuje horľavé kvapaliny, plyny alebo výpary. Elektrické náradia / stroje vytvárajú pri práci iskry, ktoré môžu zapáliť prach, alebo výpary.

Nedovoľte, aby deti a nepovolané osoby vstupovali na pracovisko. Strata koncentrácie môže spôsobiť stratu kontroly nad strojom.

Elektrická bezpečnosť

Zástrčka elektrického kábla musí pasovať do zásuvky. Zástrčku nesmiete upravovať akýmkoľvek spôsobom. Nie je dovolené používať žiadne adaptéry zástrčky s uzemneným elektrickým náradím / strojmí. Neupravovaná zástrčka, ktorá pasuje do zásuvky, znižuje riziko zasiahnutia elektrickým prúdom.

Vyhňte sa kontaktu s uzemnenými povrchmi ako sú rúry, radiátory a chladničky. Uzemnenie tela zvyšuje riziko úrazu elektrickým prúdom.

Nie je dovolené vystavovať elektrické náradie / stroje kontaktu s atmosférickými zrážkami, alebo s vlhkosťou. Voda a vlhkosť, ktoré sa dostanú do vnútra elektrického náradia / stroja, zvyšujú riziko zasiahnutia elektrickým prúdom.

Nepretŕažujte sieťový kábel. Nepoužívajte napájací kábel na nosenie, ťahanie a odpojovanie zástrčky zo sieťovej zásuvky. Zabráňte kontaktu napájacieho kábla s teplom, olejmi, ostrými hranami a pohyblivými časťami. Poškodenie, alebo zamotanie napájacieho kábla zvyšuje riziko zasiahnutia elektrickým prúdom.

V prípade práce mimo uzavretých priestorov je potrebné používať predlžovacie káble určené pre prácu mimo uzavretých priestorov. Použitie náležitého predlžovacieho kábla na vonkajšiu prácu znižuje riziko zasiahnutia elektrickým prúdom.

V prípade, kedy je použitie elektrického náradia / stroja vo vlhkom prostredí nevyhnutné, tak je potrebné ako ochrana proti napájaciemu napätiu použiť zvyškové prúdové zariadenie (RCD). Použitie zariadenia RCD znižuje riziko úrazu elektrickým prúdom.

Osobná bezpečnosť

Zostaňte stále pozorný, venujte pozornosť tomu, čo robíte a počas práce s elektrickým náradím / strojom . používajte zdravý rozum. Nepoužívajte elektrické náradie / stroj, ak ste unavený, alebo pod vplyvom drog, alkoholu, alebo liekov. Dokonca aj chvíľa nepozornosti počas práce môže zapríčiniť vážne úrazy.

Používajte prostriedky osobnej ochrany. Vždy si nasadte ochranné okuliare. Používanie prostriedkov osobnej ochrany, akými sú prachové respirátory, protišmyková ochranná obuv, prilby a chrániče sluchu znižujú riziko vážnych úrazov.

Zabráňte náhodnému zapnutiu náradia. Pred pripojením, zdvihnutím, alebo prenášaním elektrického náradia / stroja k elektrickej sieti, batérii sa uistite, že je elektrický spínač je v polohe „vypnuté“. Prenášanie elektrického náradia / stroja s prstom na spínači, alebo pripájanie elektrického náradia /stroja, keď je spínač v polohe „zapnuté“, môže zapríčiniť vážne úrazy.

Pred zapnutím elektrického náradia / stroja odstráňte všetky kľúče a iné nástroje, ktoré sa používali na jeho nastavenie. Kľúč ponechaný na rotujúcich častiach náradia / stroja môže zapríčiniť vážne úrazy.

Nesiahajte a nenakláňajte sa príliš ďaleko, udržujte rovnováhu. Po celý čas udržujte náležité postavenie a rovnováhu. Umožní to jednoduchšie ovládanie elektrického náradia / stroja v prípade neočakávaných situácií počas práce.

Používajte ochranný odev. Neobliekajte si voľný odev, nenoste bižutériu. Udržujte vlasy a odev v dostatočnej vzdialenosti od pohyblivých častí elektrického náradia / stroja. Voľný odev, bižutéria, alebo dlhé vlasy sa môžu zachytiť do pohyblivých častí náradia.

Ak je zariadené prispôbené na pripojenie odsávača prachu, alebo zásobníka na prach, tak sa uistite, či boli dobre pripojené a správne použité. Použitie odsávača prachu znižuje riziko ohrozenia zdravia spojené s prachom.

Nedovoľte, aby skúsenosti z častého používania náradia / stroja mali za následok neopatrnosť a ignorovanie bezpečnostných pravidiel. Ne zodpovedná činnosť môže spôsobiť vážne zranenia v zlomku sekundy.

Prevádzkovanie a starostlivosť o elektrické náradie / stroj

Nepretŕažujte elektrické náradie / stroj. Používajte vhodné elektrické náradie / stroj pre vybranú činnosť. Správny výber elektrického náradia / stroja pre danú prácu zabezpečí lepšiu a bezpečnejšiu prácu.

Nepoužívajte elektrické náradie / stroj, ak nefunguje jeho sieťový spínač. Náradie / stroj, ktoré sa nedá ovládať pomocou sieťového spínača, je nebezpečné a je potrebné odovzdať ho do opravy.

Pred nastavovaním, výmenou príslušenstva, alebo uskladnením elektrického náradia / stroja, odpojte zástrčku z napájacej zásuvky a/alebo batérie, pokiaľ sa dá odpojiť od elektrického náradia / stroja. Takéto predbežné opatrenia zabránia náhodnému zapnutiu elektrického náradia / stroja.

Náradie uskladňujte na mieste neprístupnom pre deti, nedovoľte, aby s elektrickým náradím / strojom pracovali osoby nezaškolené pre jeho obsluhu, alebo oboznámene s návodom pre elektrické zariadenie / stroj. Elektrické náradie / stroj môže byť v rukách nezaškoleného používateľa nebezpečné.

Zabezpečte náležitú údržbu elektrického náradia / stroja a príslušenstva. Kontrolujte náradie / stroj po stránke neprispôsobení, alebo zasekávania pohyblivých častí, poškodení častí a akýchkoľvek iných podmienok, ktoré môžu mať vplyv na fungovanie elektrického náradia / stroja. V prípade zistenia závad je potrebné ich pred použitím elektrického náradia / stroja odstrániť. Veľa nehôd býva spôsobených nesprávnou údržbou náradia / stroja.

Rezné nástroje je potrebné udržiavať čisté a naoštrené. Správne udržiavané rezné nástroje s ostrými hranami sa tak rýchlo nezaseknú a dajú sa počas práce jednoduchšie ovládať.

Používajte elektrické náradia / stroje, príslušenstvo a nástroje atď. v súlade s týmito inštrukciami, pričom berte na vedomie druh a podmienky práce. Používanie náradia na iné práce, než na ktoré bolo navrhnuté, môže spôsobiť vytvorenie nebezpečných situácií.

Rukoväte a uchopovacie plochy udržiavajte v čistote, suché a bez oleja a tuku. Klzké rukoväte a upínacie plochy neumožňujú bezpečnú prevádzku a kontrolu náradia / stroja v nebezpečných situáciách.

Opravy

Opravy elektrického náradia / stroja zverte len k tomu oprávneným firmám, ktoré používajú výhradne originálne náhradné diely. Bude tak zabezpečená náležitá bezpečnosť práce elektrického náradia.

Upozornenie na nebezpečenstvo hroziace počas brúsenia

Pri brúsení niektorých materiálov môže vznikáť toxický prach. Príkladom môže byť materiál natretý farbou s prísadou olova. Vdychovanie toxického prachu môže ohroziť zdravie obsluhu brúsky alebo nezúčastnených osôb. V takom prípade je potrebné používať príslušné prostriedky individuálnej ochrany ako protiprachové respirátory, pracovať v dobre vetraných miestnostiach a používať externé zariadenia na odsávanie prachu.

MONTÁŽ PRVKOV PRÍSLUŠENSTVA A NÁSTROJOV

Montáž hárika brúsneho papiera

UPOZORNENIE! Montáž hárika brúsneho papiera je možné uskutočňovať iba pri odpojenom napájacom napätí. Vytiahnite zástrčku kábla napájania brúsky zo zásuvky.

Na brúsku je možné upnúť brúsny papier alebo brúsne plátno dvomi spôsobmi. Je možné použiť suchý zips, ktorým je vybavená brúsna doska náradia. Vtedy musí mať brúsny papier jednu stranu prispôbenú na upínanie pomocou suchého zipsu. Rozmer hárika musí v takomto prípade zodpovedať rozmerom brúsnej dosky náradia uvedeným v tabuľke.

Hárok sa musí upevniť tak, aby neprečnieval cez okraj brúsnej dosky a aby sa otvory v hároku kryli s otvormi v brúsnej doske náradia (II). Tým bude zabezpečené účinné odsávanie prachu vznikajúceho pri práci.

U brúsneho papiera alebo plátna, ktoré nie je možné upínať pomocou suchého zipsu, jestvuje možnosť upínania pomocou zvierok. V takomto prípade musí mať hárok rovnakú šírku ako šírka brúsnej dosky, ale jeho dĺžka musí umožňovať upínanie pomocou zvierok. Rozmery hárika brúsneho papiera sú uvedené v tabuľke.

Hárok brúsneho papiera sa položí na brúsnu dosku tak, aby sa otvory v hároku kryli s otvormi v brúsnej doske náradia. Tým bude zabezpečené účinné odsávanie prachu vznikajúceho pri práci. Potom je treba obidva konce hárika upevniť pomocou zvierok na upínanie (III). Je treba dbať na to, aby hárok nebol voči brúsnej doske položený krivo a aby neprečnieval cez jej dlhšie strany.

Odsávanie prachu

Zariadenie má systém na odsávanie prachu. Používanie odsávacieho systému zlepšuje výkonnosť, efektívnosť a bezpečnosť práce. K výstupnému hrdlu odsávania prachu pripojte flexibilnú hadicu spojenú s odsávacím systémom, napr. s priemyselným vysávačom. Ako odsávací systém v žiadnom prípade nepoužívajte obyčajný domáci vysávač. Domáce vysávače nie sú navrhnuté ani vyrobené na odsávanie prachu, ktorý vzniká počas používania náradia, a vysávač sa v takom prípade môže poškodiť.

Adaptér na pripojenie hadice k výstupnému hrdlu odsávania prachu sa kupuje samostatne. Pripojenie vykonajte takým spôsobom, aby flexibilná hadica pri používaní náradia nezavadzala.

OBSLUHA VÝROBKU

Príprava na prácu

Pred zahájením práce je nutné uskutočniť všetky vyššie opísané montážne úkony.

Práca s brúskou

Ak je to nutné, obrábaný materiál pripevnite tak, aby sa počas obrábania nepohyboval, napríklad do zveráka alebo pomocou zvierok. Nesprávne upevnenie obrábaného materiálu môže spôsobiť jeho nekontrolovateľný pohyb počas práce, čo zvyšuje riziko vzniku vážnych úrazov.

Nasaďte si osobné ochranné pracovné prostriedky ako ochranu očí a uší, respirátory proti prachu, rukavice a zodpovedajúci pracovný odev.

Vykonajte všetky montážne úkony a zoradenie.

Uistite sa, že je vypínač vo vypnutej polohe a následne pripojte zástrčku kábla napájania do sieťovej zásuvky.

Uchopte brúsku obomi rukami za hlavnú a pomocnú rukoväť a podržte ju v bezpečnej polohe tak, aby sa brúsna doska a brúsny papier nedotýkali žiadneho predmetu (VI). Prstom stlačte vypínač. Počkajte, kým brúska nedosiahne nominálnu prevádzkovú rýchlosť a až potom ju priložte ku obrábanému materiálu. Vypínač je možné na dobu práce zaistiť (zaaretovať) v zapnutej polohe. Ak tlačidlo aretácie vypínača pri stlačení vypínača pustíte, vypínač zostane zaistený v zapnutej polohe. Aretácia (t.j. zaistenie vypínača v zapnutej polohe) sa zruší tým, že sa vypínač opäť stlačí.

Brúsku je možné vypnúť aj uvoľnením tlaku na nezaistený vypínač.

Brúsku je nutné držať v bezpečnej polohe dovtedy, kým sa úplne nezastaví. Je zakázané zastavovať brúsnu dosku náradia jej priložením ku obrábanému povrchu. Potom brúsku odložte, odpojte ju od napájacej siete vytiahnutím zástrčky kábla napájania zo zásuvky a vykonajte jej ošetrovanie a údržbu.

Užitočné rady pre prácu s brúskou

Držanie brúsky iným spôsobom než za rukoväte je zakázané. Nesprávne držanie nezaručuje, že práca bude bezpečná, a môže sa stať, že nevedomky rukami zakryjeme chladiace otvory. Mohlo by potom dôjsť ku prehriatiu náradia.

Brúska sa nesmie priťahovať ku obrábanej ploche príliš silno. Príliš veľký tlak môže spôsobiť prehriatie brúsky a súčasne aj poškodenie obrábanej plochy. V osobitných prípadoch môže dokonca dôjsť až ku roztrhnutiu hárika brúsneho papiera alebo ku poškodeniu brúsnej dosky náradia.

Brúsku držte tak, aby brúsenie prebiehal celou plochou hárka brúsneho papiera. Bude tak dochádzať k rovnomernému opotrebovaniu hárka.

Brúsku je nutné posúvať k sebe a od seba a postupne aj do strán. Drevo sa musí brúsiť pozdĺž vlákien. Brúsenie je vhodné začať od brúsneho papiera s hrubším zrnom a postupne prechádzať na papier s jemnejším zrnom, až kým nebude dosiahnutý požadovaný výsledok. Stav obrábaného povrchu dreva neskúšajte holou dlaňou. Mohlo by dôjsť ku poraneniu trieskami vznikajúcimi počas obrábania.

Zrnitosť brúsneho papiera je treba zvoliť podľa charakteru obrábaného povrchu. Príliš hrubá zrnitosť brúsneho papiera spôsobí vznik škrabancov na povrchu obrábaného materiálu.

Počas práce je treba robiť pravidelné prestávky. V rámci nich je treba kontrolovať stav brúsneho hárka a stupeň naplnenia nádoby na prach. Ak bude zistené, že došlo k zalepeniu hárka brúsneho papiera prachom vznikajúcim pri práci, alebo došlo k vydrobeniu brúsneho zrna, je treba vymeniť hárok za nový.

Doplňujúce poznámky

Deklarovaná celková hodnota vibrácií bola zmeraná pomocou štandardnej meracej metódy a môže sa použiť na porovnanie jedného náradia s druhým. Deklarovaná celková hodnota vibrácií sa môže použiť pre východiskové posúdenie expozície.

Upozornenie! Emisia vibrácií počas práce s náradím sa môže líšiť od deklarovanej hodnoty v závislosti od spôsobu použitia náradia.

Upozornenie! Je potrebné stanoviť bezpečnostné opatrenia, ktoré majú chrániť obsluhu a ktoré vychádzajú z posúdenia rizika v reálnych podmienkach používania (pri tom je potrebné uvažovať so všetkými pracovnými cyklami, ako napríklad s časom, kedy je náradie vypnuté alebo pracuje na voľnobeh, ako aj s časom aktivácie).

ÚDRŽBA I PREHLIADKY

POZOR! Všetké činnosti svazané z: výmenou príslušenstva, reguláciu apod, je potreba realizovať pri vypnutým napätí napájania náradí, preto pred zahajením týchto činností je potreba odpojiť zástrčku od elektrickéj siete. Po ukončení práce je treba skontrolovať technický stav elektonáradí prehliadkou i hodnotením: stojanu i rukojeti, elektrického vodiče vrátane zástrčky a ohybání, pôsobení elektrického spínača, průchodnosti ventilačních štrbin, iskrenie kartáčov, hlasitosti ložísek a převodovek, uvádzania do pohybu a rovnomernosti práce. Počas záručného obdobia používateľ nesmi demontovať elektonáradí, ani meniť provozné jednotky alebo súčásti, pretože může stratiť narok na záruku. Všetké nespravnosti zjištěné počas prehliadky, alebo provozování, su signalem pre provedení opravy v záručném servisu. Po ukončení práce, stojan, ventilačné šterbiny, prepínače, dodatečnou rukoväť a ochrany je treba očistiť, napríklad průdem vzduchu (o tlaku maximum 0,3 MPa), štetcem alebo suchou handrou bez použití chemických prostředkov a čistících tekutin. Náradí a rukoväť očistiť suchou čistou handrou.

A TERMÉK LEÍRÁSA

A rezgő csiszológép, II-es szigetelési osztályú, főleg sarkokban és egyéb nehéz hozzáférési helyeken történő faramunkálás befejező szakaszai kivételéhez és, kisebb mértékben, fém felületek polírozásához szánt berendezés. A csiszolás a közismert kereskedelmi helyeken kapható, megfelelő formába alakított, csiszolóvászonnal és papírral történik. Semmilyen körülmények között ne használja a berendezést más, a fent felsoroltakon kívüli anyagok megmunkálására – mász alapú glettanyagok, késtaszok stb. A csiszológép megfelelő, megbízható és biztonságos működése a helyes használatától függ, azért:

A berendezéssel való munka megkezdése előtt olvassa el a teljes használati utasítást és őrizze azt meg a későbbiekre. Figyelem! Bizonyos felületek csiszolása közben keletkező por az egészségre káros, mi több mérgező is lehet.

A fenti figyelmeztetés többek között az ólomtartalmú festékekkel kezelt illetve bizonyos fa- és fémfajtákból (például ólomból) készült felületek csiszolására vonatkozik, ezért munka közben mindig használjon hatásos porelzívó készüléket, pormaszkot illetve egyéb bőr és légutak védelmét szolgáló eszközöket. A biztonsági és a használati utasításban megfogalmazott előírások be nem tartásából származó károkkért a szállító nem vállal felelősséget.

CSISZOLÓGÉP TARTOZÉKAI

A csiszológép összeszerelt állapotban, egy lap csiszolópapírral és porelvezető csatlakozóval együtt kerül szállításra.

MŰSZAKI PARAMÉTEREK

Paraméter	Mértékegység	Érték
Típus		YT-82234
Hálózati feszültség	[V]	230
Hálózati frekvencia	[Hz]	50
Névleges teljesítmény	[W]	300
Rezgésszám	[perc ⁻¹]	10 000
Talp méretei	[mm]	229 x 115
Csiszolópapír mérete	[mm]	275 x 115
Tömeg	[kg]	2,75
Zajszint		
- akusztikus nyomás $L_{pa} \pm K_{pa}$	[dB(A)]	75,0 \pm 3,0
- akusztikus teljesítmény $L_{wa} \pm K_{wa}$	[dB(A)]	86,0 \pm 3,0
Rezgés $a_n \pm K$	[m/s ²]	4,83 \pm 1,5
Szigetelési osztály		II
Védelmi fokozat		IP20

AZ ELEKTROMOS KISGÉPEK BIZTONSÁGÁRA VONATKOZÓ, ÁLTALÁNOS FIGYELMEZTETÉSEK

Figyelmeztetés! Meg kell ismerkedni az összes figyelmeztetéssel, utasítással, illusztrációval, valamint az elektromos eszközzel / géppel szállított specifikációkkal. Ezek be nem tartása elektromos áramütéshez, tűzhöz vagy komoly testi sérüléshez vezethet.

Meg kell őrizni minden figyelmeztetést, valamint a használati utasítást, hogy később meg lehessen nézni.

A kezelési utasításban használt „elektromos berendezés / gép” fogalom vonatkozik minden, elektromos árammal működtetett berendezésre/ gépre, vezetékésre és vezeték nélkülire egyaránt.

Biztonság a munkahelyen

A munkavégzés helyét jól meg kell világítani, és tisztán kell tartani. A rendtelenség és a nem kellő megvilágítás balesetek okozója lehet.

Nem szabad az elektromos berendezésekkel / gépekkel fokozottan robbanásveszélyes, tűzveszélyes folyadékokat, gázokat, gőzöket tartalmazó környezetben dolgozni. Az elektromos berendezések / gépek szikrázhatnak, amely meggyújthatja a port vagy a párákat.

Nem szabad a munkavégzés helyére gyermekeket vagy kívülálló személyeket engedni. A koncentráció elvesztése a kontrol elvesztéséhez vezethet.

Elektromos biztonság

Hálózati kábel dugaszának illenie kell az elektromos hálózat dugaszolóaljzatába. Semmilyen módon nem szabad változtatni dugacson. Nem szabad semmilyen dugaszadaptert használni az elektromos berendezésekkel / gépekkel. Ha a

dugasok vagy dugaszolóaljzatok nincsenek átalakítva, az csökkenti az áramütés veszélyét.

Kerülni kell, hogy a test és a gép olyan földelt felületekkel érintkezzen, mint csövek, fűtőtestek és hűtők. A test földeltsége növeli az áramütés veszélyét.

Nem szabad a az elektromos berendezést / gépet csapadéknak vagy nedvességnek kitenni. A víz és nedvesség, amely az elektromos berendezés / gép belsejébe jut, megnöveli az elektromos áramütés veszélyét.

Ne vágja el a hálózati kábelt. Ne használja a hálózati kábelt az eszköz hordozásához, vonszolásához vagy a dugasz kihúzásához hálózati dugaszolóaljzataból. Kerülje, hogy a hálózati kábel hővel, olajjal, éles szélekkel és mozgó alkatrészekkel érintkezzen. A sérült vagy összegabalyodott hálózati kábel növeli az áramütés veszélyét.

Amennyiben zárt helyiségen kívül dolgozik, kültéri hosszabbítót kell használni. Kültéri hosszabbító használata csökkenti az áramütés veszélyét.

Abban az esetben, ha az elektromos berendezés /gép nedves környezetben történő használatát nem lehet elkerülni, a tápfeszültség elleni védelemként áram-védőkapcsolót (RCD) kell használni. Az RCD használata csökkenti az elektromos áramütés veszélyét.

Személyes biztonság

Legyen részen, figyeljen arra, amit csinál, és használja a józan eszét az elektromos berendezéssel / géppel végzett munka közben. Nem használja a elektromos berendezést / gépet, ha fáradt, illetve tudatmódosító szerek, alkohol vagy gyógyszer hatása alatt áll. A munkavégzés során már egy pillanatnyi figyelmetlenség komoly testi sérülésekhez vezethet.

Használjon egyéni védőeszközöket. Mindig vegyen fel védőszemüveget. Az olyan egyéni védőeszközök használata, mint a porvédő álarc, csúszásgátló munkavédelmi cipő, sisak és fülvédő, csökkenti a komoly testi sérülések veszélyét.

Előzze meg a véletlen beindítást. Bizonyosodjon meg róla, hogy a kapcsoló „kikapcsolt” állásban van, mielőtt az elektromos berendezést / gépet csatlakoztatja a tápfeszültséghez és/vagy az akkumulátorhoz, felemeli vagy hordozza azt. Az elektromos berendezés / gép olyan módon történő szállítása, hogy az ujjá az elektromos berendezés / gép kapcsolóján vagy betáplálásán van, illetve ha a kapcsoló „bekapcsolt” állapotban van, súlyos, testi sérüléseket okozhat.

Az elektromos berendezés / gép bekapcsolása előtt el kell távolítani minden olyan kulcsot és egyéb szerszámot, amelyet a gép beállításához használt. Az elektromos berendezés / gép forgó elemein hagyott kulcs súlyos, testi sérüléseket okozhat.

Ne nyújtózkodjon és ne hajoljon ki túl messze. Mindig tartsa meg a kellő testhelyzetet és az egyensúlyát. Ez lehetővé teszi, hogy uralma alatt tartsa az elektromos berendezést / gépet a munkavégzés közben bekövetkező váratlan helyzetekben.

Öltözzön megfelelően. Ne viseljen laza ruházatot és ékszereket. Tartsd távol a haját és a ruháját az elektromos berendezés / gép mozgó alkatrészeitől. A laza ruházatot, ékszereket és a hosszú hajat a mozgó alkatrészek elkapathatják.

Ha a berendezések úgy vannak kialakítva, hogy csatlakoztatni lehet hozzájuk porfelszívót vagy porgyűjtőt, győződjön meg róla, hogy azokat csatlakoztatták és jól használják. A porfelszívó használata csökkenti a porral kapcsolatos veszélyek kockázatát.

Ne engedje, hogy a berendezés / gép használata során szerzett tapasztalatai gondatlanná tegyék, és figyelmen kívül hagyja a biztonsági szabályokat. A gondatlan cselekvés egy pillanat alatt súlyos balesetek okozója lehet.

Az elektromos berendezés / gép használata és gondozása

Ne terhelje túl az elektromos berendezést / gépet. Használja a kiválasztott alkalmazáshoz megfelelő elektromos berendezést / gépet. A megfelelő elektromos berendezés / gép jobb és biztonságosabb munkát tesz lehetővé, ha azt a tervezett terheléshez használják.

Ne használja az elektromos berendezést / gépet, ha az elektromos kapcsolóval nem tudja be- és kikapcsolni. A berendezés / gép, amit nem lehet a hálózati kapcsolóval kontrolálni, veszélyes, és meg kell javíttatni.

Mielőtt hozzáfog az elektromos berendezés / gép beállításához, tartozékának cseréhez vagy tárolása előtt, húzza ki a dugaszt a hálózati dugaszolóaljzataból és/vagy vegye ki az akkumulátort, ha az kivehető az elektromos berendezésből / gépből. Az ilyen megelőző intézkedések lehetővé teszik az elektromos berendezés / gép véletlen bekapcsolását.

Tartsa a szerszámot gyermekektől elzárva, ne engedje, hogy olyan személyek kezeljék az elektromos berendezést / gépet, akik nem ismerik azt, vagy az elektromos berendezés / gép jelen használati utasítását. Az elektromos berendezés / gép veszélyesek a nem kioktatott személyek kezében.

Tartsa karban az elektromos berendezést / gépet és a tartozékokat. Ellenőrizze az elektromos berendezést / gépet, hogy minden megfelelően illeszkedik-e, vagy a mozgó alkatrészek nincsenek-e beékelődve, nincsenek-e sérült alkatrészek, valamint nincs-e bármilyen más olyan körülmény, ami hatással lehet az elektromos berendezés / gép működésére. A hibákat meg kell javítani az elektromos berendezés / gép használata előtt. Számos baleset okozója az elektromos berendezés / gép nem megfelelő karbantartása.

A vágó szerszámokat tiszta és megélesített állapotban kell tartani. A kellően karbantartott, éles vágószerszámokat könnyebb kezelni a munkavégzés során, nehezebben ékelődnek be.

Az elektromos berendezést / gépet, annak tartozékait, betét szerszámait stb. a jelen használati utasításnak megfelelően használja, a munka fajtájának és a munkavégzés körülményeinek a figyelembe vételével. Ha az eszközt nem a rendeltetésének megfelelő fajtájú munkához használja, az növeli a veszélyes helyzetek előállásának lehetőségét.

A nyelveket és fogófelületeket tartsa szárazon, tisztán, olajtól és kenőanyagtól mentesen. A csúszós nyél vagy fogófelület nem teszi lehetővé az elektromos berendezés / gép.

Javítások

Az elektromos berendezést / gépet kizárólag erre jogosult szervezetben és csak eredeti cserealkatrészek használatával szabad javítani. Ez biztosítja az elektromos eszköz működésének biztonságát.

Csiszolóással kapcsolatos figyelmeztetések

Némelyik felület csiszolásakor mérgező por keletkezhet. Például ölomtartalmú lakkal bevont felületeknél. A mérgező por veszélyeztetheti a kezelő vagy kívülálló személy egészségét. Ilyen esetben megfelelő egyéni védőeszközöket kell használni, pl. porvédő álarcot, jól szellőztetett helyiségben kell dolgozni, valamint külső porszívó berendezést kell alkalmazni.

A TARTOZÉK ELEMEK FELSZERELÉSE

Csiszolópapír beszerelése

FIGYELEM! A csiszolópapír beszerelését csak feszültségmentesítés után szabad elvégezni. Húzza ki a csiszológép hálózati kábelének dugaszát a hálózati dugaszolóaljzatból!

A csiszológépre a papírt vagy vásznat kétféle módon lehet felszerelni. Ehhez fel lehet használni a gép talpán elhelyezett tépőzárral. Ekkor a papír egyik oldalának olyanak kell lenni, amit tépőzárral rögzíteni lehet. A lap méreteinek ilyen esetben egyeznie kell a gép talpának a táblázatban megadott méreteivel.

A lapot úgy kell felrögzíteni, hogy ne álljon ki a talp szélein túlra, és a lap nyílásai fedésben legyenek a gép talpában lévő furatokkal (II). Ez lehetővé teszi a munka közben keletkező por hatékony elszívását.

Csiszolópapír vagy -vászon esetén, amit nem lehet tépőzárral felerősíteni, lehetőség van a csatokkal történő rögzítésre. Ilyen esetben a lapnak ugyanolyan szélesnek kell lennie, mint a talpnak, de a hosszának lehetővé kell tenni a csatokkal történő rögzítést. A lap méretei a táblázatban vannak megadva.

A lapot úgy kell feltenni a talpra, hogy az abban lévő nyílások fedésbe kerüljenek a gép talpában lévő furatokkal. Ez lehetővé teszi a munka közben keletkező por hatékony elszívását. Majd a lap mindkét végét csatokkal kell rögzíteni (III). Figyelni kell rá, hogy a lap ne legyen ferde a talphoz viszonyítva, és ne álljon ki a hosszabb szélén túlra.

Porszívás

A szerszám porszívó rendszerrel van ellátva. A porszívó rendszer alkalmazása növeli a hatékonyságot és a munkabiztonságot. A porszívó csomokhoz csatlakoztassa a porszívó rendszer, pl. ipari porszívó rugalmas tömlőjét. Ne használjon otthoni porszívó porszívó rendszerekben. Az otthoni porszívók nem megfelelőek a szerszám használatakor keletkező por felszívására és az ilyen jellegű felhasználásuk a porszívó károsodásához vezethet.

A porszívó csomok tömlőadaptere külön vásárolandó meg. A csatlakozást úgy hajtsa végre, hogy a rugalmas tömlő ne zavarja a szerszám felhasználójának munkáját.

A TERMÉK KEZELÉSE

Felkészülés a munkavégzésre

A munka megkezdése előtt elő kell végezni a fentebb leírt összes szerelési műveletet.

Munkavégzés a csiszológéppel

Ha az szükséges, a megmunkálandó anyagot megfelelő módon rögzíteni kell, pl. egy satuval vagy szorítókkal, hogy a megmunkálás közben ne mozduljon el. Ha rosszul van rögzítve a megmunkálandó anyag, váratlanul elmozdulhat megmunkálás közben, ami növeli komoly sebesülések esélyét.

Egyéni védőeszközöket, sisakot, szem- és fülvédőt, porvédő álarcot, kesztyűt és megfelelő munkaruhát kell használni.

El kell végezni az összes szerelési és beállítási műveletet.

Meg kell győződni róla, hogy a berendezés kapcsolója kikapcsolt helyzetben áll, és be kell dugni a tápkábel dugaszát a hálózati dugaszolóaljzatba.

Mindkét kézzel meg kell fogni a csiszológépet a fő és a kiegészítő fogantyúnál, és olyan biztonságos helyzetben kell tartani, hogy a talp és a csiszolópapír ne érjen más tárgyhoz (VI). Ujjal meg kell nyomni a kapcsolót. Engedje, hogy a csiszológép elérje a névleges fordulatszámot, és csak akkor érintse hozzá a megmunkálandó anyaghoz. A kapcsolót blokkolni lehet munka közben. Ha elengedi a kapcsoló reteszt, amikor a kapcsoló be van nyomva, az benyomva marad, egészen addig, amíg újra meg nem nyomja. A csiszológépet úgy lehet kikapcsolni, hogy elengedi a blokkolatlan kapcsolót.

Biztonságos helyzetben kell tartani, amíg teljesen meg nem áll. Tilos a talpat úgy megállítani, hogy odanyomja a megmunkálandó felülethez. Majd le kell tenni a csiszológépet, a hálózati kábel dugaszát ki kell húzni a betápláló hálózat dugaszolóaljzatából, és meg kell kezdeni a karbantartást.

Hasznos tanácsok a csiszológéppel végzett munka közben

Tilos a csiszológépet nem a fogantyúnál fogva tartani. A nem megfelelő fogás nem garantálja a biztonságos munkát, és eltakarhatja a szellőző nyílásokat. Ez a gép túlhevüléséhez vezethet.

A csiszológépet nem szabad túl erősen rányomni a megmunkálandó felületre. A túl nagy nyomás a csiszológép túlhevülését, és a megmunkálandó felület sérülését okozhatja, szélsőséges esetben elszakadhat a csiszolópapír, vagy megsérülhet a gép talpa. A csiszológépet úgy kell tartani, hogy a csiszolás a csiszolópapír teljes felületével történjen. Ez lehetővé teszi, hogy a papír egyenletesen kopjon.

A csiszológépet folyamatos mozdulatokkal kell mozgatni magunk felé, és magunktól eltávolodva, valamint fokozatosan oldalra. Fát az erek irányában kell csiszolni. A csiszolást a durvább papírral kell kezdeni, és fokozatosan kell haladni a finomabb szemcseméretre, egészen addig, amíg a kívánt hatást el nem éri. Kerülni kell, hogy a megmunkált felfelület állapotát csupasz tenyérrel ellenőrizze. Ekkor a megmunkálás közben keletkező szálka vagy forgács mehet a bőrébe.

A csiszolópapír érdességét a megmunkálandó felülettől függően kell megválasztani. A csiszolópapír túl nagy szemcsemérete miatt a megmunkálandó felületen karcolás keletkezik.

Munka közben rendszeres szüneteket kell tartani, amelyek alatt ellenőrizni kell a csiszolópapír állapotát, és hogy mennyire van tele az edény porral. Ha azt veszi észre, hogy a munka közben keletkező por eltömte a csiszolópapírt, vagy a csiszolószemcsék elporladtak, ki kell cserélni a papírt egy újra.

További megjegyzések

A deklarált, teljes rezgés értékét hagyományos mérési módszerrel mérték, és felhasználható két eszköz egymással történő összehasonlításához. A deklarált, teljes rezgés értéke felhasználható az expozíció előzetes megítéléséhez.

Figyelem! A szerszámmal végzett munka közben a tényleges rezgésérték, a szerszám használatának módjától függően, különbözhet a deklarált értéktől.

Figyelem! A tényleges használat körülményeinek alapján kell megadni a kezelő védelmére szolgáló biztonsági eszközöket (figyelembe véve a munkavégzés összes ciklusát, például azt az időt, amikor az eszköz be van kapcsolva, vagy üresjáratban üzemel, valamint az aktiválás idejét).

KARBANTARTÁS ÉS KONZERVÁLÁS

FIGYELEM! A beállítás, műszaki kezelés vagy karbantartás előtt a berendezés dugvilláját ki kell húzni az elektromos hálózat dugijából. A munka befejezése után külső szemrevételezéssel ellenőrizni kell az elektromos berendezés műszaki állapotát, és meg kell ítélni: a testet és a fogantyút, a hálózati vezetéket a dugvillával és a megtörésgátlóval, az elektromos kapcsoló működését, a szellőző járatok átjárhatóságát, a szénkefék szikrázását, a csapágycsák és áttételek hangosságát, gép beindulását és egyenletes működését. A garanciális időszakban a felhasználó nem szerelhet az elektromos berendezéshez, és nem is cserélhet ki semmiféle részegységet vagy tartozékot, mivel ez a garanciális jog elvesztésével jár. A szemrevételezésnél vagy a működés közben tapasztalt bármiféle rendellenesség jelzésé arra, hogy a gépet szervizben meg kell javítani. A munka befejezése után a testet, a szellőző réseket, a kapcsolókat, a kiegészítő fogantyút és a védőburkolatot meg kell tisztítani légsugárral (max. 0,3 MPa nyomásúval), ecsettel vagy száraz ronggyal, vegyi anyagok és tisztítószerek használata nélkül. A berendezést és a fogantyúkat száraz ronggyal kell megtisztítani.

CARACTERISTICA UTILAJULUI

Mașina de șlefuit oscilantă este o sculă electrică obișnuită, cu izolație de calsa a II-a, destinată în special la lucrări de finisarea lemnului prelucrat și în mică măsură la șlefuirea suprafețelor metalice, în special a colțurilor și locurilor cu acces dificil. Șlefuirea se face cu ajutorul hârtiei /pânzei abrazive (glaspapier) care se găsește în comerț. În nici un caz să nu întrebuiți acest utilaj la șlefuirea altui fel de materiale în afară de cele arătate mai sus, de exemplu șlefuirea suprafețelor din gips, sau suprafețe șpacluite cu armare de fibre. Funcționarea corectă, sigură și fiabilitatea mașinei depinde de exploatarea în modul ei caracteristic, deci:

Înainte de a începe să lucrați cu utilajul, trebuie să citiți toată instrucția și să o păstrați.

Atenție! Praful care se ridică în timpul șlefuirii unor materiale poate fi dăunător sănătății sau chiar toxic.

Remarca de mai sus se referă la șlefuirea suprafețelor vopsite cu vopsele care au în componența lor plumb, unor soiuri de lemne, uor metale (exemplu plumb) și materiale, de aceea trebuie să fie întrebuițat extractor eficace de praf, măști anti praf și alt fel de mijloace de protejarea pielii și organelor respiratori. În cazul că nu vor fi respectate înscriserile referitoare la protejare și ale celor din prezenta instrucție furnizorul nu-și asumă răspunderea.

INZESTRAREA MASINEI OSCILANTE DE SLEFUIT

Mașina de șlefuit este furnizată în stare completă, împreună cu o coală de glaspapier și cu un manșon de evacuarea prafului.

PARAMETRII TEHNICI

Parametru	Unitate de măsură	Valoare
Tip		YT-82234
Tensiune de rețea	[V]	230
Frecvența de rețea	[Hz]	50
Putere nominală	[W]	300
Număr de oscilații	[min ⁻¹]	10 000
Mărimea piciorului	[mm]	229 x 115
Dimensiunile discului abraziv	[mm]	275 x 115
Masa	[kg]	2,75
Nivel de zgomot		
- presiune acustică $L_{pa} \pm K_{pa}$	[dB(A)]	75,0 ± 3,0
- putere acustică $L_{wa} \pm K_{wa}$	[dB(A)]	86,0 ± 3,0
Vibrații $a_h \pm K$	[m/s ²]	4,83 ± 1,5
Clasa de izolație		II
Nivel de protecție		IP20

AVERTIZĂRI GENERALE PENTRU SIGURANȚA LA LUCRUL CU SCULE ELECTRICE

Avertizare! Citiți toate avertizările, ilustrațiile și specificațiile prezentate cu această sculă electrică. Nerespectarea instrucțiilor poate provoca electrocutare, incendiu sau accidente grave.

Păstrați toate avertizările și instrucțiunile pentru consultare ulterioară.

Termenul „sculă electrică” folosit în avertizări se aplică tuturor sculelor electrice acționate electric, atât cu cablu cât și cu acumulator.

Siguranța locului de muncă

Mențineți locul de muncă bine iluminat și curat. Dezordinea și iluminatul deficitar pot provoca accidente.

Nu lucrați cu sculele electrice într-un mediu cu risc crescut de explozie, cu lichide, gaze sau vapori inflamabili. Sculele electrice generează scânteii care pot duce la aprinderea prafului sau vaporilor.

Copiii și alte persoane neautorizate nu trebuie să aibă acces la locul de muncă. Lipsa concentrării poate duce la pierderea controlului.

Siguranța electrică

Ștecherul cablului electric trebuie să corespundă prizei electrice. Nu trebuie să modificați în niciun fel ștecherul. Nu folosiți adaptoare la alimentarea sculelor electrice. Un ștecher nemodificat care se potrivește în priză reduce riscul de electrocutare.

Evitați contactul cu suprafețe împământate, cum sunt conductele, caloriferele și refrigeratoarele. Împământarea corpului crește riscul de electrocutare.

Nu expuneți sculele electrice la contactul cu precipitații atmosferice sau umiditatea. Apa și umiditatea care pătrund în interiorul sculei electrice cresc riscul de electrocutare.

Nu suprasolicitați cablul de alimentare. Nu folosiți cablul de alimentare pentru a transporta produsul, a conecta sau deconecta ștecherul la sau de la priză. Evitați contactul cablului de alimentare cu căldura, uleiurile, muchii ascuțite și piese în mișcare. Deteriorarea sau încurcarea cablului de alimentare cresc riscul de electrocutare.

În cazul lucrului în afara încăperilor închise, folosiți cabluri prelungitoare destinate lucrului la exterior. Utilizarea de cabluri prelungitoare destinate lucrului la exterior reduce riscul de electrocutare.

Când utilizarea unei scule electrice într-un mediu umed este inevitabilă, folosiți pentru protecție electrică un dispozitiv de siguranță diferențial pentru curent rezidual (RCD). Utilizarea unui dispozitiv RCD reduce riscul de electrocutare.

Siguranța personală

Fii atenți, acordăți atenție la ce faceți și recurgeți la bunul simț în timp ce lucrați cu scula electrică. Nu folosiți o sculă electrică când sunteți obosit sau sub influența alcoolului sau medicamentelor. Chiar și un singur moment de neatenție în timpul lucrului poate duce la accidente personale grave.

Folosiți echipament de protecție personal. Folosiți protecție pentru ochi. Utilizarea echipamentului de protecție personal cum sunt măștile de praf, încălțămintea antiderapantă, căștile și protecțiile pentru urechi reduc riscul unor accidente personale grave.

Preveniți pornirea accidentală. Asigurați-vă că comutatorul electric este în poziția „Off” înainte de conectarea alimentării electrice și/sau acumulatorului, ridicării sau deplasării sculei electrice. Deplasarea sculei electrice cu degetul pe comutator sau alimentarea sculei electrice, când comutatorul este pe poziția „on” poate duce la accidente grave.

Înainte de pornirea sculei electrice **îndepărtați toate cheile și alte unelte folosite pentru ajustarea sa.** O cheie lăsată pe piesele rotative ale sculei electrice poate duce la accidente grave.

Nu vă întindeți și nu vă aplecați prea mult. Păstrați-vă permanent postura adecvată și echilibrul. Aceasta vă va permite un control mai ușor asupra sculei electrice în cazul unor situații de lucru neașteptate.

Îmbrăcați-vă corespunzător. Nu purtați haine largi și bijuterii. Feriți-vă părul și hainele de piesele în mișcare ale sculei electrice. Hainele largi, bijuteriile sau părul lung pot fi prinse de piesele în mișcare.

Dacă dispozitivele sunt echipate pentru conectarea unui sistem de extragere sau colectare a prafului, asigurați-vă că ele sunt conectate și folosite în mod corespunzător. Utilizarea unui dispozitiv de extragere a prafului reduce riscurile legate de praf.

Nu vă bazați pe experiența acumulată prin zur frecventă a sculei electrice să vă faceți mai neatenți și să ignorați regulile de siguranță. Utilizarea neatență poate duce la accidente grave într-o fracțiune de secundă.

Utilizarea și îngrijirea sculei electrice

Nu suprasolicitați scula electrică . Folosiți scula electrică corespunzătoare pentru aplicația aleasă. Scula electrică corespunzătoare va asigura o lucrare mai bună și mai sigură dacă este folosită în conformitate cu sarcina pentru care a fost proiectată.

Nu folosiți scula , dacă comutatorul electric nu permite pornirea și oprirea sa. O sculă electrică , care nu poate fi controlată prin intermediul comutatorului este periculoasă și trebuie returnată pentru reparații.

Deconectați ștecherul de la priză și/sau scoateți acumulatorul dacă se poate detașa de la scula electrică înainte de ajustarea, înlocuirea accesoriilor sau depozitarea sculei electrice. Asemenea măsuri preventive vă permit să evitați pornirea accidentală a sculei electrice.

Nu lăsați scula electrică la îndemâna copiilor, nu lăsați persoanele care nu știu cum se lucrează cu scula electrică sau nu cunosc aceste instrucțiuni să folosească scula electrică . Sculele electrice sunt periculoase în mâinile unor utilizatori neinstruiți.

Întrețineți sculele electrice și accesoriile. **Verificați scula electrică** să nu prezinte nepotriviri sau blocaje ale pieselor în mișcare, deteriorări ale pieselor sau alte probleme care ar putea afecta funcționarea sculei electrice. **Defecțiunile trebuie remediate înainte de zur sculei electrice.** Multe accidente sunt cauzate de scule electrice necorespunzător întreținute.

Păstrați sculele tăietoare în stare ascuțită și curate. Sculele electrice corect întreținute, cu muchii ascuțite, sunt mai puțin dispuse la blocare și sunt mai ușor de controlat în timpul lucrului.

Folosiți scule electrice, accesorii și unelte etc. în conformitate cu aceste instrucțiuni, luând în considerare tipul și condițiile de lucru. Utilizarea sculelor pentru alte lucrări în afara celor pentru care sunt destinate poate duce la situații periculoase.

Mănerile și suprafețele de prindere trebuie să fie uscate, curate și fără ulei sau grăsime. Mănerile și suprafețele de prindere alunecoase nu permit funcționarea sigură și controlul asupra sculei electrice în situații periculoase.

Reparații

Reparați scula electrică doar la centre de service autorizate, folosind doar piese de schimb originale. Aceasta asigură siguranța corespunzătoare a sculei electrice.

Limitări legate de procesul de slefuire

În timpul slefuirii unor suprafețe poate apărea un praf toxic. De exemplu, suprafețele acoperite cu vopsea de plumb. Inhalarea de praf toxic ar putea pune în pericol operatorului sau persoanele terțe. În acest caz, ar trebui să utilizeze în mod adecvat echipamentul individual de protecție, cum ar fi măști de praf, trebuie să lucrezi în zonele bine ventilate și să folosiți sisteme externe pentru eliminarea prafului.

MONTAJUL PIESELOD DIN DOTARE

Montajul discului abraziv

ATENȚIE: Montajul discului abraziv poate fi realizat doar atunci când tensiunea de alimentare este decuplată. Scoateți ștecherul cablului de alimentare al mașinii de șlefuit din priză!

Mașina de șlefuit permite montajul de hârtie sau pânză abrazivă în două moduri. Puteți folosi scaiul amplasat pe talpa uneltei. Atunci hârtia trebuie să aibă o parte adaptată pentru fixare cu scai. Dimensiunile discului în acest caz trebuie să corespundă dimensiunii piciorului uneltei indicate în tabel.

Discul trebuie fixat astfel încât să nu depășească diametrul piciorului, iar orificiile din disc să se potrivească cu orificiile din talpa uneltei (II). Acest lucru permite aspirarea eficientă a prafului generat pe durata lucrului.

În cazul hârtiei sau pânzei abrazive care nu au posibilitatea de montaj cu scai există posibilitatea de a monta cu ajutorul clemei. În acest caz lățimea discului trebuie să aibă aceeași lățime ca și lățimea piciorului, iar lungimea trebuie să permită montajul cu ajutorul clemelor. Dimensiunile discului sunt indicate în tabel.

Discurile trebuie aplicate pe picior astfel încât orificiile de pe picior să se potrivească cu orificiile de pe piciorul uneltei. Acest lucru permite aspirarea eficientă a prafului generat pe durata lucrului. Apoi trebuie să montați ambele capete ale discului cu ajutorul unor cleme (III). Trebuie să aveți grijă ca discul să nu fie aplicat greșit pe picior și să nu depășească marginile lungi ale acestuia.

Extragerea prafului

Scula nu este echipată cu sistem de extragere a prafului. Utilizarea unui sistem de extragere a prafului duce la îmbunătățirea eficienței și siguranței în muncă. Un furtun flexibil conectat la sistemul de extragere a prafului, de exemplu la un aspirator industrial, trebuie montat la orificiile de extragere a prafului. Nu folosiți aspiratoare de menaj ca sisteme de extragere a prafului. Aspiratoarele de menaj nu sunt adecvate pentru extragerea prafului generat în timpul utilizării sculei și asemenea utilizare poate duce la deteriorarea aspiratorului.

Adaptorul pentru conectarea furtunului la ieșirea pentru extragerea prafului trebuie achiziționat separat. Conexiunea trebuie făcută astfel încât furtunul flexibil să nu afecteze manevrarea sculei în timpul utilizării.

OPERAREA PRODUSULUI

Pregătire pentru utilizare

Înainte de a începe să lucrați trebuie să efectuați toate lucrările de monta descrise mai sus.

Lucrul cu mașina de șlefuit

În cazul în care este necesar materialul prelucrat trebuie fixat în mod corespunzător astfel încât să nu se deplaseze în timpul prelucrării, de exemplu folosind menghină sau clemă. Fixarea necorespunzătoare a materialului prelucrat poate duce la deplasarea necontrolată a acestuia în timpul lucrului, ceea ce mărește riscul de apariție a unor leziuni grave.

Folosiți mijloace de protecție personală, respectiv mijloace pentru protecția ochilor și pentru protecția urechilor, măști antipraf, mănuși și haine de protecție pentru lucru.

Efectuați toate activitățile de montaj și de ajustare.

Asigurați-vă că comutatorul aparatului se află la poziția oprit, iar apoi conectați ștecherul cablului de alimentare la priză.

Prindeți cu ambele mâini mașina de șlefuit de mânerul principal și mânerul adițional și apoi țineți într-o poziție sigură astfel încât piciorul și discul de hârtie abrazivă să nu atingă niciun obiect (VI). Apăsăți comutatorul cu degetul. Lăsați mașina de șlefuit să atingă turația nominală și apoi atingeți materialul de prelucrat. Comutatorul are posibilitatea de blocare în timpul lucrului. În cazul în care eliberați blocada comutatorului atunci când comutatorul este apăsat acesta rămâne blocat până ce apăsați din nou comutatorul. Puteți opri mașina de șlefuit dacă încetați să apăsați comutatorul care nu este blocat.

Trebuie să țineți mașina de șlefuit într-o poziție sigură până ce se oprește în totalitate. Se interzice oprirea piciorului unelte prin apăsarea acestuia pe suprafața prelucrată. Apoi lăsați jos mașina de șlefuit, decuplați de la rețeaua de alimentare scoțând ștecherul din priză și efectuați operațiunile de întreținere.

Sfaturi utile în timpul lucrului cu mașina de șlefuit

Se interzice ținerea mașinii de șlefuit în alt mod decât de mână. Prinderea incorectă nu asigură funcționarea în condiții de siguranță și poate duce la acoperirea orificiilor de ventilație. Acest fapt poate duce la supraîncălzirea uneltei.

Nu trebuie să apăsați prea tare mașina de șlefuit pe suprafața prelucrată. Dacă apăsați prea tare puteți provoca supraîncălzirea mașinii de șlefuit, sau chiar și defectarea suprafeței prelucrate, iar în cazuri speciale se poate ajunge la ruperea discului abraziv sau la defectarea piciorului uneltei.

Trebuie să țineți mașina de șlefuit astfel încât să șlefuiți cu toată suprafața discului abraziv. Acest lucru permite uzura uniformă a discului.

Deplasați mașina de șlefuit înspre și dinspre dvs. și treptat în lateral. Lemnul trebuie șlefuit de-a lungul inelelor de creștere. Începeți să șlefuiți cu o hârtie abrazivă cu granulozitate mai mare și treptat folosiți hârtie cu granulozitate mai mică până ce obțineți efectul dorit. Evitați să verificați starea suprafeței prelucrate din lemn cu mâna goală. Vă puteți răni cu așchile și cutele apărute

În timpul prelucrării.

Granulozitatea hârtiei trebuie selectată în funcție de suprafața prelucrată. Granulozitatea prea mare a hârtiei abrazive poate duce la apariția de zgârieturi pe suprafața materialului prelucrat.

În timpul lucrului trebuie să faceți pauze regulate în timpul cărora trebuie să controlați starea discului abraziv și nivelul de umplere a rezervorului pentru praf. În cazul în care observați că discul abraziv se lipește datorită prafului generat în timpul lucrului sau că granulele abrazive se sfărâmă trebuie să înlocuiți discul cu unul nou.

Observații adiționale

Valoarea totală declarată a vibrațiilor a fost măsurată prin metoda standard de analiză și poate fi utilizată pentru compararea unei unelte cu alta. Valoarea totală declarată a vibrațiilor poate fi utilizată pentru evaluarea inițială a expunerii.

Atenție! Emisia de vibrații în timpul lucrului cu unealta poate fi diferită de valoarea declarată în funcție de modul de utilizare al unelei.

Atenție! Trebuie stabilite mijloacele de siguranță care trebuie să protejeze operatorului bazate în evaluarea riscului de expunere în condiții reale de utilizare (inclusiv toate părțile din ciclul de lucru, de exemplu timpul când unealta este oprită sau lucrează în gol și durata de activare).

CONSERVAREA SI REVIZIILE

Atenție! Înainte de a începe reglarea, deservirea tehnică sau conservarea scoate fișa conductei de alimentare din priză cu tensiune electrică. După terminarea lucrului trebuie verificată starea tehnică a sculei electrice, aspectul ei exterior adică: carcasa și minierul, conductorul electric și fișa lui, funcționarea întrerupătorului electric, rosturile de trecerea aerului (ventilația), scâtieriierea periilor (cârbunilor), sonoritatea lagărelor și angrenajului, pornirea și corectitudinea funcționării. În timpul garanției uzurfructuarul nu poate anexa nimic la scula respectivă și nici nu poate să schimbe nici un subansamblu, deoarece se pierde dreptul la garanție. Dacă în timpul funcționării vor fi constatate necorectitudeni sau alte simptome neașteptate, înseamnă că trebuie făcută revizia periodică la servis. După terminarea lucrului trebuie curățată toată scula, rosturile de trecerea aerului, întreruptorii, mânerul și scuturile de exemplu cu are comprimat cu o presiune nu mai mare de 0,3 Mpa, sau cu penson sau cu o cârpă uscată neîntrebuințând mijloace chimice și lichide curățătoare.

CARACTERÍSTICA DE LA HERRAMIENTA

La máquina de pulir osciladora es una herramienta eléctrica común de la II^{da} clase de aislamiento cuyo propósito son aplicaciones en los trabajos de acabado en el procesamiento de madera y en grado menor se usa para pulir superficies de metal, especialmente en lugares de difícil acceso, por ejemplo en las esquinas. Las acciones de pulir se realizan por medio de papel o tela abrasiva fácilmente accesibles en los comercios. Bajo ninguna circunstancia está permitido usar la herramienta para procesamiento de materiales diferentes que los mencionados arriba, por ejemplo para yeso, masilla reforzada con hilo, etc. Funcionamiento correcto y seguro de la herramienta depende de su uso adecuado, entonces:

Antes de empezar a trabajar con la herramienta es indispensable leer su manual y guardarlo.

¡Atención! El polvo generado por las acciones de pulir de algunos materiales puede resultar nocivo o incluso tóxico.

La advertencia arriba se refiere, por ejemplo, al pulir de las superficies cubiertas con pinturas que contienen plomo, algunos tipos de madera, ciertos metales (por ejemplo, plomo) y materiales y por lo tanto es menester usar durante el trabajo un sistema eficaz de aspiración de polvo, mascarar antipolvo y otros medios de protección de la piel y de las vías respiratorias. El proveedor no asume ninguna responsabilidad por los daños ocasionados por la herramienta si no se observan las reglas de seguridad y las recomendaciones del presente manual.

EL EQUIPO DE LA HERRAMIENTA

La herramienta se suministra en el estado completo, con una hoja de papel abrasivo y un conector para el aspirador del polvo.

PARAMETROS TECNICOS

Parámetro	Unidad de medida	Valor
Número de catálogo		YT-82234
Tensión de la red	[V]	230
Frecuencia de la red	[Hz]	50
Potencia nominal	[W]	300
Número de oscilación	[min ⁻¹]	10 000
Dimensiones del pie	[mm]	229 x 115
Dimensiones de la hoja abrasiva	[mm]	275 x 115
Masa	[kg]	2,75
Nivel de ruido		
- presión sonora $L_{pa} \pm K_{pa}$	[dB(A)]	75,0 ± 3,0
- poder sonoro $L_{wa} \pm K_{wa}$	[dB(A)]	86,0 ± 3,0
Vibraciones $a_v \pm K$	[m/s ²]	4,83 ± 1,5
Clase de aislamiento		II
Grado de protección		IP20

ADVERTENCIAS GENERALES PARA LA SEGURIDAD DE LAS HERRAMIENTAS ELÉCTRICAS

¡Atención! Lea todas las advertencias de seguridad, ilustraciones y especificaciones proporcionadas con esta herramienta eléctrica / máquina. Debido al incumplimiento pueden producirse electrocuciones, incendios o lesiones graves.

Guarde todas las advertencias e instrucciones para referencia futura.

El concepto „herramienta eléctrica / máquina” utilizado en advertencias se aplica a todas las herramientas / máquinas impulsadas eléctricamente, tanto por cable como inalámbrico..

Seguridad en el lugar de trabajo

Mantenga el lugar de trabajo bien iluminado y limpio. El desorden y la mala iluminación pueden ser causas de accidentes.

No trabaje con herramientas eléctricas / máquinas en un ambiente con un mayor riesgo de explosión, que contenga líquidos, gases o vapores inflamables. Las herramientas eléctricas / máquinas generan chispas que pueden encender el polvo o los humos.

Los niños y terceros no deberían estar autorizados a ingresar al lugar de trabajo. La pérdida de concentración puede provocar la pérdida de control.

Seguridad eléctrica

El enchufe del cable eléctrico debe coincidir con el tomacorriente. No debe modificar el enchufe de ninguna manera. No use adaptadores de enchufe con herramientas eléctricas / máquinas conectadas a tierra. Un enchufe sin modificar que se

ajuste al tomacorriente reduce el riesgo de electrocución.

Evite el contacto con superficies puestas a tierra tales como tuberías, radiadores y refrigeradores. Poner a tierra el cuerpo aumenta el riesgo de electrocución..

No exponga las herramientas eléctricas / máquinas a la lluvia o la humedad. Agua y humedad que se meten en la herramienta eléctrica / máquinas aumenta el riesgo de electrocución.

No sobrecargue el cable de alimentación. No use el cable de alimentación para transportar, tirar o desenchufar el cable de alimentación de la toma de corriente. Evite el contacto del cable de alimentación con calor, aceites, bordes afilados y piezas móviles. Daños o enredos en el cable de alimentación aumentan el riesgo de electrocución.

En el caso de trabajar fuera de las habitaciones cerradas, use cables de extensión destinados a trabajar fuera de las habitaciones cerradas. El uso de un cable de extensión adaptado para uso en exteriores reduce el riesgo de descarga eléctrica. **Cuando el uso de una herramienta eléctrica / máquina en un ambiente húmedo es inevitable, se debe usar un dispositivo de corriente residual (RCD) como protección contra el voltaje de suministro.** El uso de RCD reduce el riesgo de descarga eléctrica.

Seguridad personal

Esté atento a lo que está haciendo y use el sentido común cuando utilice una herramienta eléctrica / máquina. No use una herramienta eléctrica / máquina si está cansado o bajo la influencia del alcohol, drogas o medicamentos. Incluso un momento de falta de atención mientras se trabaja puede ocasionar lesiones personales graves.

Use equipo de protección personal. Siempre use protección para los ojos. El uso de equipo de protección personal como máscaras contra el polvo, zapatos de seguridad antideslizantes, cascos y protectores auditivos reduce el riesgo de lesiones personales graves.

Evite la activación accidental del dispositivo. Asegúrese de que el interruptor eléctrico esté en la posición „apagado” antes de conectarlo a una fuente de alimentación y / o la batería, al levantar o mover la herramienta eléctrica/ máquina.

Mover la herramienta eléctrica / máquina con el dedo en el interruptor de encendido o encender las herramientas eléctricas / máquinas, cuando el interruptor está en la posición „encendido” puede ocasionar lesiones graves.

Antes de encender la herramienta eléctrica / máquina elimine las llaves y otros instrumentos que se han usado para ajustarlo. Una llave que queda en los elementos giratorios de la herramienta / máquina puede provocar lesiones graves.

No alcances y no te apoyes demasiado. Mantenga la actitud correcta y el equilibrio todo el tiempo. Esto permitirá un control más fácil sobre la herramienta eléctrica / máquina en caso de situaciones de trabajo inesperadas.

Vístete apropiadamente. No use ropa suelta o joyas. Mantenga su cabello y ropa lejos de las partes móviles de la herramienta eléctrica / máquina. La ropa suelta, joyas o el cabello largo pueden quedar atrapados en las piezas móviles.

Si los dispositivos están diseñados para conectar la extracción de polvo o la recolección de polvo, asegúrese de que estén conectados y utilizados correctamente. El uso de extracción de polvo reduce el riesgo de peligros de polvo.

No dejes que la experiencia adquirida por el uso frecuente de la herramienta / máquina causen descuido e ignorancia de las reglas de seguridad. Una acción despreocupada puede causar lesiones graves en una fracción de segundo.

Uso y cuidado de la herramienta eléctrica / máquina

No sobrecargue la herramienta eléctrica / máquina. Use una herramienta eléctrica / máquina adecuada para su aplicación. Una herramienta eléctrica / máquina adecuada proporcionará un trabajo mejor y más seguro si se utiliza para la carga diseñada.

No use la herramienta eléctrica / máquina, si el interruptor eléctrico no habilita ni deshabilita. Una herramienta / máquina, que no se puede controlar con el interruptor de encendido es peligroso y debe repararse.

Desconecte el enchufe del tomacorriente y / o retire la batería si se puede desconectar de la herramienta eléctrica / máquina antes de ajustar, cambiar accesorios o guardar la herramienta. / máquina. Dichas medidas preventivas le permitirán evitar encender accidentalmente la herramienta eléctrica / máquina.

Mantenga la herramienta fuera del alcance de los niños, no permita que las personas que no saben cómo manejar la herramienta eléctrica / máquina o no conocen estas instrucciones utilicen una herramienta eléctrica / máquina. Las herramientas eléctricas / máquinas son peligrosas en manos de usuarios no entrenados.

Mantener herramientas eléctricas / máquinas y accesorios. Compruebe herramienta / máquina para verificar desajustes o atascos de partes móviles, daños en las piezas y cualquier otra condición que pueda afectar el funcionamiento de la herramienta eléctrica/ máquina. El daño debe ser reparado antes de usar la herramienta eléctrica / máquina. Muchos accidentes son causados por herramientas mal mantenidas / máquina.

Mantenga las herramientas de corte afiladas y limpias. Las herramientas de corte correctamente mantenidas con bordes afilados son menos propensas a atascarse y son más fáciles de controlar durante el trabajo.

Use herramientas eléctricas / máquinas, accesorios y herramientas de inserción y similares de acuerdo con estas instrucciones, teniendo en cuenta el tipo y las condiciones de trabajo. El uso de herramientas para trabajos distintos a los diseñados probablemente pueda crear una situación peligrosa.

Los mangos y las superficies de agarre deben estar secos, limpios y libres de aceite y grasa. Las empuñaduras y las superficies de agarre resbaladizas no permiten un funcionamiento y monitoreo seguros de la herramienta / máquina en situaciones de peligro.

Reparos

Repáre la herramienta eléctrica / máquina solo en sitios autorizados que solo utilicen piezas de repuesto originales. Esto garantizará una seguridad de funcionamiento adecuada de la herramienta eléctrica.

Advertencias relacionadas con los trabajos de rectificación

Durante la rectificación de algunas superficies puede formarse polvo tóxico (por ejemplo, superficies cubiertas con un barniz que contenga plomo). Aspirar el polvo tóxico puede ser peligroso para el operador y personas ajenas. En tales casos es menester usar medios de protección individual adecuados, como máscaras contra el polvo, trabajar en espacios adecuadamente ventilados y usar instalaciones externas de extracción de polvo.

MONTAJE DE PIEZAS DE EQUIPO

Montaje de la hoja abrasiva

NOTA! La instalación de la lámina abrasiva puede hacerse sólo con fuente de alimentación desconectada. Tire del cable de alimentación de la lijadora de la toma!.

Son posibles dos modos de montaje de la hoja abrasiva o de la tela esmeril a la lijadora. Se puede utilizar el velcro colocado en el pie de la herramienta. Entonces el papel debe tener un lado adaptado para el montaje con velcro. Las dimensiones de la hoja, en tal caso, deben corresponder a la dimensión del pie de la herramienta indicada en la tabla. La hoja debe fijarse de modo que no sobresalga más allá del pie, y los orificios de la hoja cobren los orificios en el pie de la herramienta (II). Esto permitirá una extracción eficaz del polvo durante la operación.

En el caso de papel o tela esmeril que no tiene posibilidad de montaje con velcro, puede ser instalado utilizando clips. En este caso, la anchura de la hoja debe ser la misma que la anchura del pie, pero la longitud debe permitir la instalación por medio de clips. Las dimensiones de la hoja se dan en la tabla.

La hoja debe fijarse en el pie de modo que los orificios de la hoja cobren los orificios en el pie de la herramienta. Esto permitirá una extracción eficaz del polvo durante la operación (III).

A continuación, ambos extremos de la hoja deben sujetarse con clips (III). Debe tenerse en cuenta que la hoja se adhiera de manera uniforme en el pie, y no sobresalga más allá de los bordes largos.

Aspiración de polvo

La herramienta está equipada con un sistema de aspiración de polvo. La utilización del sistema de aspiración mejora la eficiencia y la seguridad del trabajo. La boca de salida del sistema de aspiración se debe conectar a una manguera flexible conectada a una instalación de extracción, por ejemplo, una aspiradora industrial. No utilice aspiradoras domésticas como instalaciones de extracción de polvo. Las aspiradoras domésticas no son adecuadas para aspirar el polvo generado durante el trabajo de la herramienta y se pueden deteriorar con tal uso.

El adaptador para conectar la manguera a la boca de salida del sistema de aspiración se debe adquirir por separado. La conexión debe realizarse de tal manera que la manguera no dificulte el manejo de la herramienta durante el trabajo.

SOPORTE DEL PRODUCTO

Preparación para el trabajo

Antes de empezar a trabajar, llevar a cabo todas las operaciones de montaje descritas anteriormente.

Operando la lijadora

Si es necesario, la pieza de trabajo se fija de una manera adecuada para que no se mueva durante el tratamiento, por ejemplo por medio de abrazaderas o grapas. El disco gira a alta velocidad y la colocación incorrecta de la pieza de trabajo puede causar movimientos incontrolados durante el funcionamiento, lo que aumenta el riesgo de lesiones graves.

Utilice el equipo de protección personal en la forma de protección visual y auditiva, mascarilla contra el polvo, guantes y ropa de trabajo adecuada..

Realizar todo el montaje y ajuste.

Asegúrese de que el interruptor está en la posición de apagado, y luego conecte el cable de alimentación a la toma de corriente. Agarre la lijadora con las dos manos por la empuñadura principal y auxiliar y mantenerla en una posición segura para que el pie y la hoja abrasiva estén sin contacto con otros objetos (VI).

Presione su dedo interruptor de bloqueo, y luego cambiar a sí mismo. Dejar la lijadora alcanzar la velocidad nominal, y sólo en este momento aplicar el dispositivo a la pieza de trabajo.

Se puede apagar la lijadora liberando la presión al interruptor que no está bloqueado.

Sostener la lijadora en una posición segura hasta que el disco pare completamente. Se prohíbe detener el pie de la herramienta aplicándolo a la superficie tratada. A continuación, apartar la herramienta, desconectarlo de la red eléctrica sacando el cable de alimentación y proceder al mantenimiento.

Consejos útiles cuando se trabaja con la lijadora

Está prohibido mantener la lijadora de una manera diferente que por las empuñaduras. Un agarre incorrecto no garantiza un funcionamiento seguro y puede bloquear las rejillas de ventilación. Esto puede conducir a un sobrecalentamiento de la herramienta. La lijadora no debe apretarse demasiado a la superficie de trabajo. Una presión demasiado puede causar un sobrecalentamiento del dispositivo así como daños en la superficie de trabajo, y en un caso particular, incluso a la ruptura de la hoja abrasiva o daños en el pie de la herramienta.

Mantenga la herramienta de manera que el lijado se produzca con toda la superficie de la hoja abrasiva. Esto permitirá un desgaste uniforme de la hoja.

El dispositivo debe moverse hacia el operador y en el sentido contrario y poco a poco al lado. No se debe mover la lijadora en un círculo. Lijar la madera a lo largo de los anillos. El proceso de lijar debe comenzar con un papel de grano grueso y el papel usado de grano más fino progresivamente, hasta el efecto deseado. Evitar la comprobación del estado de la superficie de la madera tratada con las manos desnudas. Esto puede causar lesiones por esquivas y rebabas que surjan durante el proceso.

El tipo de papel de lija debe seleccionarse en función de la superficie de trabajo. El grano demasiado grueso de la lija resultará en arañazos en la superficie de la pieza de trabajo.

Mientras trabaja, tome descansos regulares durante los cuales se debe comprobar el estado del rodillo de lija y el grado de llenado de la bolsa de polvo. Si se observa que el papel de lija se ha pegado por el polvo generado durante el funcionamiento o un desgaste de lija, reemplazar la hoja con una nueva.

Comentarios adicionales

El valor total declarado de vibraciones se mide por métodos de ensayo estándar y puede usarse para comparar una herramienta a otra. El valor total declarado de vibraciones se puede utilizar en una evaluación preliminar de la exposición.

¡Precaución! Emisión de vibraciones generadas durante la operación de la herramienta puede diferir del valor declarado, dependiendo de cómo se utiliza la herramienta.

Precaución! Especificar las medidas de seguridad para proteger al operador que se basa en una evaluación de la exposición en condiciones realistas de uso (incluyendo toda la parte del ciclo, como el momento en que la herramienta esté apagada o al ralentí y el tiempo de activación).

MANTENIMIENTO E INSPECCIONES

¡ATENCIÓN! Antes de empezar el ajuste, servicio técnico o mantenimiento, saque el enchufe de la herramienta del contacto de la red eléctrica. Habiendo terminado el trabajo, es menester revisar el estado técnico de la herramienta eléctrica por medio de un control externo y la evaluación de: el armazón y el mango, el cable eléctrico con el enchufe, el funcionamiento del interruptor eléctrico, los intersticios de ventilación, el chispear de los cepillos, el nivel de ruido de los cojinetes y las transmisiones, el arranque y la uniformidad del funcionamiento. Dentro del periodo de garantía, el usuario no puede desmantelar las herramientas eléctricas o cambiar sus partes ya que pierde de esta manera los derechos de garantía. Todas las irregularidades que se detecten durante una inspección o el trabajo implican la necesidad de reparar la herramienta en un taller especializado. Habiendo terminado el trabajo, es menester limpiar el armazón, los intersticios de ventilación, interruptores, el mango adicional y los protectores con aire comprimido (cuya presión de debe exceder 0,3 MPa) con una brocha o con un trapo seco sin usar sustancias químicas y líquidos limpiadores. Limpie las herramientas y los mangos con un trapo seco y limpio.

CARACTÉRISTIQUES DE L'APPAREIL

La ponceuse vibrante est un outil électrique classique, de protection électrique de deuxième classe, conçu principalement pour les travaux de finition pour le travail du bois et, dans une moindre mesure, pour poncer les surfaces métalliques, particulièrement dans les coins et les endroits difficiles d'accès. Le ponçage s'effectue à l'aide d'un papier abrasif ou d'une toile disponible dans le commerce, sous forme de surfaces aux contours appropriés. L'outil ne doit en aucun cas être utilisé pour d'autres matériaux que ceux mentionnés ci-dessus, par exemple pour poncer le plâtre, les enduits renforcés en fibres, etc. Le fonctionnement correct, fiable et sûr de la ponceuse dépend donc de son bon fonctionnement :

Lire ce manuel avant l'utilisation du produit et le conserver.

Attention ! La poussière provenant du ponçage de certaines surfaces peut être nocive pour la santé ou même toxique.

La remarque ci-dessus s'applique au ponçage des surfaces recouvertes de peintures contenant du plomb, de certains types de bois, de certains métaux (par exemple le plomb) et de certains matériaux, de sorte qu'il convient d'utiliser lors des travaux des dispositifs d'aspiration efficaces, des masques anti-poussière et d'autres mesures de protection de la peau et des voies respiratoires. Le fournisseur n'est pas responsable des dommages résultant du non-respect des consignes de sécurité et des recommandations de ce manuel.

ÉQUIPEMENT

La ponceuse est livrée complète avec une feuille abrasive et un raccord d'aspiration des poussières.

PARAMÈTRES TECHNIQUES

Paramètre	Unité de mesure	Valeur
Type		YT-82234
Tension d'alimentation	[V~]	230
Fréquence du secteur	[Hz]	50
Puissance nominale	[W]	300
Fréquence de vibration	[min ⁻¹]	10 000
Dimensions de l'embase	[mm]	229 x 115
Dimensions de la feuille abrasive	[mm]	275 x 115
Masse	[kg]	2,75
Niveau sonore		
- pression acoustique $L_{pA} \pm K_{pA}$	[dB(A)]	75,0 ± 3,0
- puissance acoustique $L_{WA} \pm K_{WA}$	[dB(A)]	86,0 ± 3,0
Niveau de vibration $a_h \pm K$	[m/s ²]	4,83 ± 1,5
Classe de protection électrique		II
Degré de protection		IP20

MISES EN GARDE GÉNÉRALES DE SÉCURITÉ PUISSANCE

Attention! Assurez-vous de lire toutes les consignes de sécurité, illustrations et spécifications fournies avec cet outil de puissance /machine. Le non-respect pourrait donc conduire à un choc électrique, un incendie ou des blessures graves.

Conservez tous les avertissements et les instructions pour référence ultérieure.

Le terme « Pouvoir / Machine » Utilisé dans les avertissements se rapporte à tous les outils /machines mues par la force et sans fil.

La sécurité au travail

La zone de travail bien éclairé et propre. Le désordre et un mauvais éclairage peuvent être des causes d'accidents.

Ne pas utiliser des outils électriques /machines dans un environnement à un risque accru d'explosion, contenant des liquides inflammables, de gaz ou de vapeurs. Puissance /Machine Ils génèrent des étincelles qui peuvent enflammer les poussières ou fumées.

Ne laissez pas les enfants ou d'autres personnes au lieu de travail. La perte de concentration peut entraîner une perte de contrôle.

Sécurité électrique

Brancher le cordon électrique doit correspondre à la prise de courant. Ne pas modifier la fiche de quelque façon. Ne pas utiliser de fiches d'adaptateur avec des outils électriques mis à la terre /machines. bouchon non modifié qui correspond à

la prise réduit le risque de choc électrique.

Éviter tout contact avec des surfaces mises à la terre telles que les tuyaux, les radiateurs et les refroidisseurs. Mise à la terre du corps augmente le risque de choc électrique.

Ne pas exposer les outils électriques /machines au contact de l'humidité ou la pluie. L'eau et l'humidité qui pénètre à l'intérieur puissance /Machine augmente le risque de choc électrique.

Ne surchargez pas le cordon d'alimentation. Ne pas utiliser le câble d'alimentation pour porter, tirer ou de débrancher la prise de courant de la prise murale. Évitez que le cordon à la chaleur, l'huile, des arêtes vives et des pièces mobiles. Confusion ou endommager le cordon d'alimentation augmente le risque de choc électrique.

Si vous travaillez à l'extérieur, utilisez une rallonge destinée à une utilisation en extérieur. L'utilisation d'un cordon adapté à une utilisation en extérieur réduit le risque de choc électrique.

Dans le cas où l'utilisation d'outils électriques /machines dans un environnement humide est inévitable en tant que protection contre la tension d'alimentation doit être utilisée dispositif de courant résiduel (RCD). L'utilisation réduit le risque de RCD manilles électrocutions.

sécurité personnelle

Restez vigilant, regardez ce que vous faites preuve de bon sens lors de l'utilisation d'un outil électrique /machine. Ne pas utiliser les outils électriques /machine alors que vous êtes fatigué ou sous l'influence de l'alcool, de drogues ou de médicaments. Un moment d'inattention pendant l'utilisation peut entraîner des blessures graves.

Utiliser un équipement de protection individuelle. Toujours porter des lunettes de protection. L'utilisation d'équipements de protection individuelle, comme un masque anti-poussière, chaussures de sécurité antidérapantes, casques et protections auditives réduire le risque de blessures graves.

Éviter toute manipulation accidentelle. Assurez-vous que l'interrupteur électrique est en position « off » avant de se connecter au pouvoir et /machine ou de la batterie, ramasser ou transporter l'outil. Passation de pouvoir /Machine avec un doigt sur l'interrupteur ou de la puissance d'excitation /machine Lorsque l'interrupteur est en position « marche » peut entraîner des blessures graves.

Avant de mettre le pouvoir /machine Retirez toutes les clés et autres outils qui ont été utilisés pour son règlement. Touche gauche sur les éléments rotatifs des outils /machine peut entraîner des blessures graves.

Ne pas atteindre et penchez trop loin. Maintenir une bonne posture et de l'équilibre en tout temps. Cela permettra de faciliter le contrôle de prise de l'outil de puissance /machine en cas de situations imprévues pendant le fonctionnement.

Habiller en conséquence. Ne portez pas de vêtements plus souples ou des bijoux. Gardez vos cheveux et vêtements loin des pièces mobiles de l'outil /machine. Des vêtements amples, des bijoux ou des cheveux longs peuvent être pris dans les pièces mobiles.

Si les dispositifs sont conçus pour connecter l'extraction de la poussière ou l'accumulation de poussière, assurez-vous qu'ils sont connectés et correctement utilisés. L'utilisation de l'extraction de poussière réduit les risques de dangers dus aux poussières.

Ne laissez pas l'expérience acquise lors de l'utilisation fréquente d'un outil /machine conduit à la négligence et en ignorant les règles de sécurité. Opération négligente peut causer des blessures graves dans une fraction de seconde.

Utilisation et entretien de l'outil de puissance /machine

Ne surchargez pas le pouvoir /machine. Utiliser des outils électriques /machine pertinentes pour l'application sélectionnée. outil électrique approprié /machine fournir un meilleur et plus sûr le travail si elle est utilisée pour la charge prévue.

Ne pas utiliser les outils électriques /machine Si un interrupteur électrique ne permet pas l'inclusion et l'exclusion. Outil /Machine ce qui ne peut être contrôlé à l'aide du bouton d'alimentation est dangereux et doit être réparé.

Déconnecter la fiche de la prise murale et / ou retirer la batterie, si elle est détachable de l'outil motorisé /machine avant d'ajuster, de changer les accessoires ou de ranger l'outil /machine. De telles mesures préventives permettront d'éviter une puissance de démarrage accidentelle /machine.

outil de magasin hors de portée des enfants, ne laissez pas les gens qui ne connaissent pas le pouvoir d'exploitation /machine ou ces instructions pour utiliser l'outil de puissance /machine. puissance /Machine Ils sont dangereux entre les mains des utilisateurs non formés.

Maintenir les outils électriques /machine et accessoires. outil de vérification /machine pour les confitures mésapparements ou des pièces mobiles, les pièces endommagées et d'autres conditions qui peuvent affecter le fonctionnement de puissance /machine. Les dommages doivent être réparés avant d'utiliser les outils électriques /machine. De nombreux accidents sont causés par des outils maintenus inappropriés /machine.

Maintenez vos outils affûtés et propres. Des outils correctement entretenus avec des arêtes vives est moins sujette au brouillage et il est plus facile à contrôler pendant le fonctionnement.

Utiliser des outils électriques /machine, Accessoires et outils insérés, etc. conformément à ces instructions, en tenant compte du type et des conditions de travail. L'utilisation d'outils pour le travail différent de celui qui a été conçu, peut entraîner une situation dangereuse.

La poignée et les surfaces de préhension, maintenir propre, sec et exempt d'huile et de graisse. poignées glissantes et surfaces de préhension ne permettent pas les outils commande et de contrôle en toute sécurité /machine dans des situations dangereuses.

Réparation

Réparation d'outils électriques /machine ne bénéficient des facilités, en utilisant uniquement des pièces de rechange d'origine. Cela permettra d'assurer la sécurité de l'outil approprié.

Avertissements relatifs au ponçage

La poussière générée lors du ponçage de certaines surfaces peut être toxique. Par exemple, les surfaces revêtues de peinture au plomb. L'inhalation de poussières toxiques peut mettre en danger l'opérateur de la ponceuse ou des personnes présentes. Dans ce cas, porter des équipements de protection individuel appropriés tels que des masques anti-poussière, travailler dans des locaux bien ventilés et utiliser des systèmes d'aspiration externes.

MONTAGE DES ÉLÉMENTS DE L'ÉQUIPEMENT

Montage de la feuille abrasive

ATTENTION ! La feuille ne doit être installée que lorsque l'alimentation électrique est débranchée. Retirer la fiche du cordon d'alimentation de la machine de la prise de courant !

La ponceuse permet de monter le papier ou le tissu abrasif de deux façons. Vous pouvez utiliser le velcro placé sur l'embase de l'outil. Le papier doit avoir alors un côté adapté pour la fixation velcro. Les dimensions de la feuille dans ce cas doivent être celles de l'embase de l'outil indiquée dans le tableau.

Fixez la feuille de façon à ce qu'elle ne dépasse pas de l'empreinte de l'embase et que les trous de la feuille coïncident avec ceux de l'embase de l'outil (II). Cela permettra une aspiration efficace de la poussière générée pendant le fonctionnement.

Dans le cas où le papier ou la toile abrasive ne peuvent pas être fixés avec du Velcro, il est possible de la fixer avec des clips. Dans ce cas, la largeur de la feuille doit être identique à celle de l'embase, mais la longueur doit être telle qu'elle puisse être accrochée dans les clips. Les dimensions limites de la feuille sont indiquées dans le tableau ci-dessous.

Placez la feuille sur le disque de façon à ce que les trous de la feuille coïncident avec les trous du disque de l'outil. Cela permettra une aspiration efficace de la poussière générée pendant le fonctionnement. Fixez ensuite les deux extrémités de la feuille avec les clips (III). Veillez à ce que la feuille ne soit pas inclinée par rapport à l'embase et ne dépasse pas ses bords les plus longs.

Aspiration de poussière

L'outil est équipé d'un système d'aspiration des poussières. L'utilisation d'un système d'aspiration externe améliore l'efficacité et la sécurité au travail. La sortie d'aspiration doit être raccordée à un tuyau flexible relié à un système d'aspiration des poussières, par exemple un aspirateur industriel. N'utilisez pas d'aspirateurs ménagers comme système d'aspiration des poussières. Les aspirateurs ménagers ne sont pas adaptés à l'aspiration de la poussière générée pendant le fonctionnement de l'outil et une telle utilisation peut endommager l'aspirateur.

L'adaptateur pour raccorder le tuyau à la sortie d'aspiration de poussière doit être acheté séparément. Le raccordement doit être effectué de manière à ce que le flexible ne gêne pas le fonctionnement de l'outil pendant le fonctionnement.

UTILISATION DU PRODUIT

Préparation avant l'utilisation

Toutes les étapes d'installation décrites ci-dessus doivent être effectuées avant utilisation.

Utilisation de la ponceuse

Le cas échéant, le matériau à usiner doit être fixé de telle sorte qu'il ne puisse pas être déplacé pendant l'usinage, par exemple au moyen d'étauux ou de pinces. Le plateau de la ponceuse tourne à grande vitesse et si le matériau n'est pas correctement fixé, il peut se déplacer de façon incontrôlée pendant le fonctionnement et accroître le risque de blessures graves.

Porter un équipement de protection individuelle, comme un masque anti-poussière, des gants et des vêtements de travail adéquats.

Effectuer toutes les opérations de montage et de réglage.

Assurez-vous que l'interrupteur est en position arrêt, puis branchez le cordon d'alimentation dans la prise murale.

Saisir la ponceuse par la poignée principale et secondaire avec les deux mains, puis la tenir dans une position sûre afin que l'embase et la feuille abrasive n'entrent en contact avec aucun objet (IV). Appuyez sur l'interrupteur d'alimentation avec votre doigt. Laisser la ponceuse atteindre sa vitesse maximale avant de l'appliquer sur le matériau à poncer. Il est possible de verrouiller la commande en position marche. Si le verrouillage de l'interrupteur est déverrouillé alors que l'interrupteur est enfoncé, il reste verrouillé jusqu'à ce que l'interrupteur soit enfoncé à nouveau.

La ponceuse peut être arrêtée en relâchant la pression de l'interrupteur non verrouillé.

Maintenez la meuleuse en position de sécurité jusqu'à ce que vous arrêtez de travailler. Il est interdit d'arrêter le mouvement de l'embase en la posant sur une surface. Lorsque vous avez terminé de travailler, éteignez la ponceuse à l'aide de l'interrupteur d'alimentation, débranchez la ponceuse du secteur en débranchant le cordon d'alimentation et commencez l'entretien.

Conseils d'utilisation de la ponceuse

Il est interdit de tenir la ponceuse par un autre moyen que la poignée. Une mauvaise prise en main n'assure pas un fonctionnement sûr et peut obstruer les ouvertures de ventilation. Cela peut entraîner un échauffement excessif de l'outil.

Ne pas trop appuyer la ponceuse contre la surface. Une pression excessive peut provoquer une surchauffe de la ponceuse et endommager la surface de la pièce et dans certains cas elle peut même déchirer la feuille abrasive ou endommager l'embase de l'outil.

Tenir la ponceuse de telle sorte que le ponçage s'effectue sur toute la surface de la feuille abrasive. Cela permettra d'avoir une usure uniforme de la feuille abrasive.

Faites glisser la ponceuse avec des mouvements de va-et-vient en l'approchant et l'éloignant de vous ainsi qu'avec des mouvements progressifs sur les côtés. Le bois doit être poncé le long des nervures. Le ponçage doit commencer avec du papier de grain plus épais et utiliser du papier de grain plus fin graduellement jusqu'à ce que l'effet désiré soit atteint. Évitez de vérifier l'état de la surface du bois à main nue. Vous pourriez vous blesser avec des échardes et des bavures laissées lors du ponçage.

Le grain de papier doit être sélectionné en fonction de la surface à usiner. Un grain excessif du papier abrasif provoquera des rayures sur la surface de la pièce à usiner.

Pendant le fonctionnement, effectuez des pauses régulièrement pour vérifier l'état de la feuille abrasive et le niveau de remplissage du réservoir à poussières. Si l'on constate que le papier abrasif est couvert par de la poussière apparue lors du fonctionnement ou que le grain de l'abrasif a disparu, remplacer la feuille par une nouvelle.

Remarques supplémentaires

Le niveau des vibrations total déclaré a été mesuré selon la méthode d'essai standard et peut être utilisé pour comparer les outils entre eux. Le niveau des vibrations total déclaré peut être utilisé pour l'évaluation initiale de l'exposition.

Attention ! L'émission des vibrations pendant le fonctionnement de l'outil peut différer de la valeur déclarée, en fonction de la manière dont l'outil est utilisé.

Attention ! Les mesures de sécurité pour la protection de l'opérateur, basées sur une évaluation de l'exposition dans les conditions réelles d'utilisation (comprenant toutes les parties du cycle d'utilisation, comme la durée pendant laquelle l'outil est à l'arrêt ou lorsqu'il fonctionne au ralenti et la durée de mise en régime), doivent être spécifiées.

ENTRETIEN ET REVISIONS

ATTENTION ! Débranchez l'outil de la source d'alimentation avant de régler, d'entreprendre des opérations techniques ou celles d'entretien. Une fois le travail terminé, contrôlez l'état technique de l'outil électrique en effectuant une inspection visuelle et en évaluant : le corps et la poignée, le câble électrique avec sa fiche et son guide-câble, l'interrupteur électrique, la perméabilité des ouvertures de ventilation, l'apparition des étincelles des brosses, le bruit de fonctionnement des paliers et des transmissions, de la mise en marche et de la régularité du fonctionnement. Au cours de la période de garantie, vous ne pouvez pas démonter les outils électriques ni remplacer des sous-ensembles ou des composants, car cela entraîne la perte des droits à titre de garantie. Des irrégularités quelconques constatées lors de l'examen ou pendant le travail signalent qu'il faut rendre l'outil au point de service. Lorsque vous avez fini de travailler, vous êtes obligé de nettoyer le boîtier, les ouvertures de ventilation, les commutateurs, la poignée supplémentaire et les éléments de protection avec p.ex. un courant d'air (à une pression égale ou inférieure à 0,3 MPa), un pinceau ou d'un chiffon sec, sans utiliser des produits chimiques et des fluides de nettoyage. Nettoyez les outils et les poignées avec un chiffon sec et propre.

CARATTERISTICA DELL'ATTREZZO

La levigatrice orbitale è un semplice elettroutensile, di classe di isolamento II, progettato principalmente per la finitura di legno e, in misura minore, per la levigatura di superfici metalliche, soprattutto negli angoli e nelle aree difficili da raggiungere. La levigatura viene eseguita con carta o tela abrasiva in forma di superfici opportunamente sagomate, comunemente disponibili in commercio. In nessun caso l'utensile può essere utilizzato per la lavorazione di materiali diversi da quelli sopra menzionati, ad esempio per la lavorazione di intonaci a base di gesso, stucchi fibrorinforzati ecc. Il funzionamento corretto, affidabile e sicuro della levigatrice dipende dal suo buon utilizzo e pertanto:

Prima di iniziare i lavori con questo attrezzo leggere il presente manuale d'uso per intero e conservarlo. Attenzione! La polvere derivante dalla levigatura di alcune superfici può essere nociva per la salute o addirittura tossica.

La suddetta considerazione vale tra l'altro per la levigatura di superfici rivestite con vernici contenenti piombo, alcuni tipi di legno, alcuni metalli (ad esempio piombo) e materiali, pertanto è opportuno utilizzare sul lavoro un'efficace aspirazione della polvere, maschere antipolvere e altre misure di protezione della pelle e delle vie respiratorie. Il fornitore declina ogni responsabilità per danni derivanti dalla mancata osservanza delle norme di sicurezza e delle raccomandazioni contenute nel presente manuale.

ACCESSORI

La levigatrice viene fornita completa di un foglio di carta abrasiva e di un giunto per aspirazione della polvere.

PARAMETRI TECNICI:

Parametro	Unità di misura	Valore
Tipo		YT-82234
Tensione di rete	[V~]	230
Frequenza di rete	[Hz]	50
Potenza nominale	[W]	300
Numero di oscillazioni	[min ⁻¹]	10.000
Dimensioni della base	[mm]	229 x 115
Dimensioni del foglio abrasivo	[mm]	275 x 115
Peso	[kg]	2,75
Livello di rumore		
- pressione sonora $L_{pA} \pm K_{pA}$	[dB(A)]	75,0 ± 3,0
- potenza sonora $L_{wA} \pm K_{wA}$	[dB(A)]	86,0 ± 3,0
Vibrazioni $a_h \pm K$	[m/s ²]	4,83 ± 1,5
Classe di isolamento		II
Grado di protezione		IP20

AVVERTENZE GENERALI SULLA SICUREZZA DEGLI ELETTROUTENSILI

Avvertenza! Leggere tutte le avvertenze di sicurezza, le illustrazioni e le specifiche fornite con l'elettroutensile / macchina. La loro inosservanza può comportare scosse elettriche, incendio o lesioni gravi al corpo.

Osservare tutte le avvertenze e le istruzioni per un lettura futura.

Il termine „elettrotensile / macchina” utilizzato nelle avvertenze si riferisce a tutti gli utensili / macchine ad azionamento elettrico sia quelli cablati che senza filo.

Sicurezza della postazione di lavoro

Il posto di lavoro deve essere mantenuto pulito e ben illuminato. Il disordine e la scarsa illuminazione possono essere cause di incidenti.

Non utilizzare gli elettroutensili / macchine in un ambiente a rischio di esplosione, contenente liquidi infiammabili, gas o vapori. Gli elettroutensili / macchina generano scintille che possono infiammare polvere o vapori.

Non permettere l'accesso ai bambini ed i terzi alla postazione di lavoro. La perdita di concentrazione può provocare la perdita di controllo.

Sicurezza elettrica

La spina del cavo elettrico deve essere adatta alla presa di rete. Non modificare la spina in qualsiasi modo. Non utilizzare nessun tipo di adattatori con elettroutensili messe / macchine a terra. Una spina non sottoposta alle modifiche riduce

il rischio di scosse elettriche.

Evitare il contatto con superfici messe a terra tipo tubi, termosifoni e frigoriferi. La messa a terra del corpo aumenta il rischio di scosse elettriche.

Non esporre gli elettrotensili / macchine a contatto con le precipitazioni atmosferiche o l'umidità. L'acqua e l'umidità che penetra all'interno dell'elettrotensile / macchina aumenta il rischio di scosse elettriche.

Non sovraccaricare il cavo di alimentazione. Non utilizzare il cavo di alimentazione per portare, collegare e scollegare la spina dalla presa di rete. Evitare il contatto del cavo di alimentazione con il calore, olio, spigoli vivi e parti in movimento. I danneggiamenti al cavo di alimentazione o il suo attorcigliamento aumentano il rischio di scosse elettriche.

Lavorando fuori dagli spazi chiusi, è necessario utilizzare le prolunghere adatte all'utilizzo fuori degli spazi chiusi. L'uso di una prolunga adatta all'uso esterno riduce il rischio di scosse elettriche.

Se è inevitabile l'uso di un elettrotensile o di / macchine in un ambiente umido, utilizzare un dispositivo di protezione da correnti di guasto (RCD) come protezione dall'alimentazione. L'uso di un RCD riduce il rischio di scosse elettriche.

Sicurezza personale

Restare attenti, prestare attenzione a ciò che si sta facendo e usare il buon senso quando si utilizza l'elettrotensile / macchina. Non utilizzare l'elettrotensile / macchina quando si è stanchi o sotto l'effetto di droghe, alcool o farmaci. Anche un momento di disattenzione sul posto di lavoro può causare gravi lesioni personali

Usare i dispositivi di protezione individuale. Indossare sempre una protezione per gli occhi. L'uso di dispositivi di protezione individuale come maschere antipolvere, calzature di sicurezza antiscivolo, caschi e dispositivi di protezione dell'udito riduce il rischio di gravi lesioni personali.

Evitare l'avviamento accidentale. Assicurarsi che l'interruttore elettrico sia in posizione "disinserito" prima di collegare l'alimentazione e/o la batteria, sollevare o spostare l'apparecchiatura. Spostando l'utensile/la macchina con il dito sull'interruttore o accendendo l'utensile/la macchina quando l'interruttore è in posizione „on“ si possono causare lesioni gravi.

Prima di accendere l'elettrotensile / macchina, rimuovere tutte le chiavi e gli altri utensili utilizzati per regolare l'elettrotensile stesso. Una chiave lasciata sulle parti rotanti dell'utensile/macchina può causare lesioni gravi.

Non sporgetevi troppo e non appoggiatevi troppo. Mantenere sempre una buona postura e un buon equilibrio. In questo modo sarà più facile controllare l'elettrotensile / macchina in caso di situazioni operative impreviste.

Vestire correttamente. Non indossare gioielli e abbigliamento largo. Tenere i capelli e gli indumenti lontani dalle parti in movimento dell'elettrotensile / macchina. Gli indumenti larghi, i gioielli o i capelli lunghi possono rimanere impigliati nelle parti in movimento.

Se l'apparecchiatura è progettata per essere collegata a un sistema di aspirazione o raccolta polvere, assicurarsi che sia collegata e utilizzata correttamente. L'uso dell'aspirazione della polvere riduce il rischio di pericoli legati alla polvere.

Non lasciare che l'esperienza acquisita con l'uso frequente dell'utensile/macchina provochi disattenzione e disprezzo per la sicurezza. Un funzionamento spensierato può causare gravi lesioni in un secondo.

Uso e cura dell'elettrotensile e della macchina

Non sovraccaricare l'elettrotensile / macchina. Utilizzare l'apparecchiatura/ macchina più adatta alla propria applicazione. L'elettrotensile o la macchina giusti garantiscono un funzionamento migliore e più sicuro quando vengono utilizzati per il carico progettato.

Non utilizzare l'apparecchiatura / macchina se l'interruttore di alimentazione non lo accende e lo spegne. Lo strumento / macchina che non può essere controllato con l'interruttore è pericoloso e deve essere trasmesso alla riparazione.

Scollegare la spina dalla presa di corrente e/o la batteria se è staccabile dall'utensile/macchina prima di regolare, sostituire gli accessori o riporre l'utensile/macchina. Tali misure preventive eviteranno l'accensione accidentale dell'elettrotensile / macchina.

Tenere l'utensile fuori dalla portata dei bambini, evitare che persone che non hanno familiarità con l'apparecchio / macchina o con queste istruzioni per l'uso lo facciano. Gli elettrotensili / macchine sono pericolosi nelle mani di utenti non addestrati.

Manutenzione di elettrotensili / macchine e accessori. Controllare che l'elettrotensile / macchina non presenti disallineamenti o inceppamenti delle parti mobili, danni alle parti o qualsiasi altra condizione che possa influire sul funzionamento dell'elettrotensile / macchina. I danni devono essere riparati prima dell'uso dell'elettrotensile / macchina. Molti incidenti sono causati da utensili / macchine sottoposti a manutenzione impropria.

Gli utensili taglienti devono essere tenuti puliti e affilati. Gli utensili da taglio con spigoli vivi sottoposti a corretta manutenzione sono meno soggetti a inceppamenti e più facili da controllare durante il funzionamento.

Utilizzare elettrotensili / macchine, accessori e inserire utensili, ecc. in base alle presenti istruzioni, tenendo conto del tipo di lavoro e delle condizioni di funzionamento. L'uso di utensili per lavori diversi da quelli specificati può provocare situazioni di pericolo.

Mantenere le impugnature e le superfici di presa asciutte, pulite e prive di oli e grassi. Le impugnature scivolose e le superfici di presa non consentono un funzionamento e un monitoraggio sicuri dell'utensile/macchina in situazioni pericolose.

Riparazioni

Riparare l'elettrotensile / macchina solo presso le officine autorizzate, utilizzando solo ricambi originali. In tal modo verrà garantita la sicurezza di lavoro con l'elettrotensile.

Avvertenze relative alla levigatura

Durante la levigatura di alcune superfici può formarsi una polvere tossica. Ad esempio, delle superfici rivestite con vernice al piombo. L'inalazione di polveri tossiche può mettere in pericolo l'operatore o le persone estranee. In questo caso, indossare adeguati dispositivi di protezione individuale come maschere antipolvere, lavorare in locali ben ventilati e utilizzare sistemi di aspirazione esterna.

INSTALLAZIONE DI ACCESSORI

Installazione del foglio abrasivo

ATTENZIONE! Un foglio abrasivo può essere installato solo quando l'alimentazione elettrica è scollegata. Togliere la spina del cavo di alimentazione della levigatrice dalla presa!

La levigatrice consente di installare la carta o la tela abrasiva in due modi. È possibile utilizzare il velcro situato sulla base dell'utensile. Quindi la carta deve avere un lato adattato per il fissaggio con velcro. In questo caso, la dimensione del foglio è quella della base dell'utensile come indicato nella tabella.

Fissare il foglio in modo che non sporga oltre la base e i fori del foglio coincidano con quelli della base dell'utensile (II). Ciò consente un'efficace aspirazione della polvere generata durante la lavorazione.

In caso di carta o tela abrasiva che non può essere montata con velcro, è possibile montarla con le clip. In questo caso, la larghezza del foglio dovrebbe essere la stessa della larghezza della base, ma la lunghezza dovrebbe permettere di installarlo in posizione con le clip. Le dimensioni del foglio sono indicate nella tabella.

Posizionare il foglio sulla base in modo che i fori del foglio coincidano con i fori della base dell'utensile. Ciò consente un'efficace aspirazione della polvere generata durante la lavorazione. Fissare quindi le due estremità del foglio con le clip (III). Accertarsi che il foglio non sia posizionato storto in relazione alla base e che non sporga oltre i suoi bordi più lunghi.

Aspirazione della polvere

L'utensile è dotato di un sistema di aspirazione della polvere. L'utilizzo di un impianto di aspirazione della polvere migliora l'efficienza e la sicurezza sul lavoro. La presa di aspirazione della polvere deve essere collegata ad un tubo flessibile collegato ad un impianto di aspirazione, ad esempio un aspirapolvere industriale. Non utilizzare aspirapolvere domestici come sistemi di aspirazione della polvere. Aspirapolvere domestici non sono adatti per l'aspirazione della polvere generata durante la lavorazione con questo utensile e tale uso potrebbe danneggiare l'aspirapolvere.

L'adattatore per il collegamento del tubo flessibile alla presa di aspirazione deve essere acquistato separatamente. Il collegamento deve essere realizzato in modo che il tubo flessibile non interferisca con il funzionamento dell'utensile durante la lavorazione.

USO DEL PRODOTTO

Preparazione per l'utilizzo

Tutte le operazioni di installazione sopra descritte devono essere eseguite prima di iniziare i lavori.

Lavorare con una levigatrice

Se necessario, il materiale da lavorare deve essere fissato in modo tale da non poter essere spostato durante la lavorazione, ad esempio mediante morse o morsetti. Se il materiale lavorato non è fissato correttamente, potrebbe muoversi in modo incontrollato durante la lavorazione, aumentando il rischio di lesioni gravi.

Indossare i dispositivi di protezione individuale, quali la protezione degli occhi e dell'udito, la maschera antipolvere, guanti e indumenti da lavoro appropriati.

Eseguire tutti i lavori di installazione e di regolazione.

Assicurarsi che l'interruttore sia in posizione di spegnimento, quindi collegare il cavo di alimentazione alla presa a muro.

Afferrare con entrambe le mani l'impugnatura principale e quella supplementare della levigatrice, quindi tenerla in posizione sicura in modo che la base e il foglio abrasivo non entrino in contatto con alcun oggetto (IV). Premere il pulsante di accensione con un dito. Lasciare che la levigatrice raggiunga la massima velocità di lavoro e solo dopo appoggiarla sul materiale da lavorare. Il pulsante di accensione può essere bloccato durante la lavorazione. Se il blocco del pulsante di accensione viene rilasciato mentre il pulsante è premuto, rimane bloccato finché il pulsante non viene premuto di nuovo.

La levigatrice può essere spenta, rilasciando il pulsante di accensione non bloccato.

Tenere la levigatrice in posizione di sicurezza fino a quando non si smette di lavorare. È vietato fermare la base dell'utensile, appoggiandola sulla superficie da lavorare. Successivamente, riporre la levigatrice, staccarla dalla rete elettrica scollegando il cavo di alimentazione dalla presa a muro e procedere alla manutenzione.

Consigli utili per l'utilizzo della levigatrice

È vietato tenere la levigatrice in modo diverso che dalle impugnature. Una presa impropria non garantisce un funzionamento sicuro e può coprire le aperture di ventilazione. Ciò può provocare il danneggiamento dell'utensile.

Non premere la levigatrice troppo forte contro la superficie da lavorare. Una pressione eccessiva può causare il surriscaldamento

della levigatrice e danneggiare la superficie della superficie lavorata, in particolare può portare alla rottura del foglio abrasivo o il danneggiamento della base dell'utensile.

Tenere la levigatrice in modo tale che l'intera superficie del foglio abrasivo sia utilizzata per la levigatura. In questo modo il foglio potrà essere utilizzato in modo uniforme.

Far scorrere la levigatrice verso e da se stesso e poco a poco lateralmente. Il legno deve essere levigato lungo le venature. Si deve iniziare la levigatura con la carta a grana più grossa e utilizzare man mano la carta a grana più bassa fino ad ottenere l'effetto desiderato. Evitare di controllare a mano nuda lo stato della superficie del legno lavorato. Ciò può causare lesioni da schegge e bave prodotte durante la lavorazione.

La grana della carta deve essere selezionata in base alla superficie da lavorare. L'utilizzo della carta abrasiva con la grana troppo grossa causerà graffi sulla superficie del materiale lavorato.

Durante il funzionamento fare delle pause regolari per controllare lo stato del foglio abrasivo e il livello di riempimento del contenitore per la polvere. Se si nota che la carta abrasiva è stata ostruita dalla polvere durante il funzionamento o che la grana del foglio abrasivo è usata, sostituire il foglio con un nuovo.

Note complementari

Il valore delle vibrazioni totale dichiarato è stato misurato con il metodo di prova standard e può essere utilizzato per confrontare un utensile con un altro. Il valore delle vibrazioni totale dichiarato può essere utilizzato nella valutazione iniziale dell'esposizione. Attenzione! Le emissioni di vibrazioni durante l'utilizzo dell'attrezzo possono differire dal valore dichiarato, a seconda del modo in cui l'attrezzo viene utilizzato.

Attenzione! Devono essere specificate le misure di sicurezza per la protezione dell'operatore che si basano su una valutazione dell'esposizione nelle condizioni d'uso reali (comprese tutte le parti del ciclo di lavoro, come per esempio il tempo di inattività dell'utensile o di funzionamento al minimo e il tempo di attivazione).

MANUTENZIONE E REVISIONI

ATTENZIONE! Prima di eseguire i lavori di regolazione, riparazione o manutenzione, scollegare la spina dalla presa di corrente. Una volta finito il lavoro controllare lo stato tecnico del dispositivo elettrico attraverso l'esame visivo e la valutazione dei seguenti elementi: corpo e manico, cavo di alimentazione con spina e pressacavo, funzionamento dell'inseritore, eventuali tamponamenti nella sfinstestratura del motore, scintillazione sulle spazzole, livello di rumore dei cuscinetti e del cambio, avviamento e regolarità del funzionamento. Durante il periodo di garanzia l'utente non può smontare dispositivi elettrici, sostituire sottogruppi o componenti, sotto pena della perdita dei diritti a garanzia. Ogni malfunzionamento verificatosi durante l'esame o durante il lavoro, deve essere riparato presso un centro di assistenza tecnica. Una volta finito il lavoro, pulire il corpo, la sfinstestratura del motore, i commutatori, il manico supplementare e i ripari, p.e. con il flusso d'aria (a pressione non superiore a 0,3 MPa), con un pennello o un panno morbido secco, senza usare mezzi chimici o detersivi. Gli attrezzi e i mandrini vanno puliti con un panno pulito e secco.

KENMERKEN VAN HET GEREEDSCHAP

De vlakschuurmachine is een gewoon elektrisch gereedschap, tweedeklas isolatie, voornamelijk ontworpen voor de afwerking in de houtbewerking en, in mindere mate, voor het schuren van metalen oppervlakken, vooral in hoeken en op moeilijk bereikbare plaatsen. Het schuren wordt uitgevoerd met behulp van in de handel verkrijgbaar schuurpapier of -canvas in de vorm van een geschikt gevormd oppervlak. Het gereedschap mag in geen geval worden gebruikt voor het bewerken van andere materialen dan de bovengenoemde, bijvoorbeeld gipspleisters, vezelversterkte stopverf, enz. Een correcte, betrouwbare en veilige werking van het apparaat is afhankelijk van het juiste gebruik, daarom:

**Lees voordat u met de machine gaat werken de volledige handleiding door en bewaar deze.
Let op! Stof van het schuren van sommige oppervlakken kan schadelijk zijn voor de gezondheid of zelfs giftig.**

Bovenstaande opmerking is van toepassing op het schuren van oppervlakken die bedekt zijn met loodhoudende verven, sommige houtsoorten, sommige metalen (bijv. lood) en materialen, zodat een effectieve stofafzuiging, stofmaskers en andere beschermen- de maatregelen voor de huid en de luchtwegen tijdens het werk moeten worden gebruikt. De leverancier is niet aansprakelijk voor schade die voortvloeit uit het niet naleven van veiligheidsvoorschriften en aanbevelingen in deze handleiding.

UITRUSTING

De vlakschuurmachine wordt compleet geleverd met één vel schuurpapier en een stofafzuigkoppeling.

TECHNISCHE PARAMETERS

Parameter	Meeteenheid	Waarde
Type		YT-82234
Netspanning	[V~]	230
Netwerkfrequentie	[Hz]	50
Nominaal vermogen	[W]	300
Aantal oscillaties	[min ⁻¹]	10.000
Maateenheid	[mm]	229 x 115
Netspanning	[mm]	275 x 115
Massa	[kg]	2,75
Geluidsniveau		
- geluidsdruk $L_{pA} \pm K_{pA}$	[dB(A)]	75,0 ± 3,0
- geluidsvermogen $L_{wA} \pm K_{wA}$	[dB(A)]	86,0 ± 3,0
Trillingsniveau $a_n \pm K$	[m/s ²]	4,83 ± 1,5
Isolatieklasse		II
Beschermingsgraad		IP20

ALGEMENE WAARSCHUWINGEN BETREFFENDE DE VEILIGHEID VAN HET ELEKTRISCHE GEREEDSCHAP

Waarschuwing! Lees aandachtig alle waarschuwingen betreffende de veiligheid, illustraties en specificaties die met dit elektrisch toestel / machine werden meegeleverd. Niet-naleving ervan kan tot elektrocutie, brand of ernstige letsels leiden.

Bewaar zorgvuldig alle waarschuwingen en instructies voor toekomstig gebruik.

Het begrip „elektrotoestel / machine gebruikt in de waarschuwingen verwijst naar alle toestellen / machines elektrisch aangedre- ven, zowel draad als draadloze toestellen.

Veiligheid op de werkplek

De werkplek dient goed belicht en proper te zijn. Wanorde en een slechte belichting kunnen ongevallen veroorzaken.

Het is verboden om met elektrot toestellen / machines in een omgeving van vergrote ontploffingsgevaar met brandbare vloeistoffen, gasen of dampen te werken. Elektrot toestellen / machines generen vonken en kunnen stof of dampen ontsteken. **Laat kinderen en omstanders op de werkplaats niet toe.** Concentratieverlies kan tot verlies van controle leiden.

Elektrische veiligheid

De stekker van de voedingskabel moet in de netwerkdoos passen. Het is verboden om de stekker op een om het even welke wijze de modifiëren. Het is verboden om stekkeradapters met gearde elektrot toestellen / machines te gebruiken. Een niet-gemodificeerde stekker verkleint het risico op elektrocutie.

Vermijd contact met gearde oppervlakken zoals buizen, verwarmingstoestellen of koelkasten. Aarding van het lichaam

vergroot het risico op elektrocutie. **Stel elektrotoestellen / machines niet bloot aan atmosferische neerslag of vocht.** Water en vocht die binnen het elektrotoestel / machine raakt, vergroot het risico op elektrocutie.

Overbelast de voedingskabel niet. Gebruik de voedingskabel niet om de stekker van de voedingskabel te dragen, te trekken of de stekker uit de netwerkdooz te ontkoppelen. Vermijd contact van de voedingskabel met warmte, oliën, scherpe randen of bewegende delen. Beschadiging of verstregeling van de voedingskabel vergroot het risico op elektrocutie. **In geval van uitvoering van de werkzaamheden buiten de gesloten ruimtes dienen verlengsnoeren bestemd voor werking buiten gesloten ruimtes te worden gebruikt.** Gebruik van een verlengsnoer die aangepast is voor buitenwerking verkleint het risico op elektrocutie.

In geval wanneer het gebruik van het elektrotoestel / machine in een vochtig milieu niet kan worden vermeden, dient een aardlekschakelaar (RCD) te worden gebruikt als bescherming tegen de voedingsspanning. Gebruik van RCD verkleint het risico op elektrocutie.

Persoonlijke veiligheid

Blijf alert, wees bewust wat er wordt verricht en gebruik gezond verstand tijdens de werking met een elektrotoestel / machine. Gebruik het elektrotoestel / machine niet bij vermoeidheid of onder invloed van drugs of geneesmiddelen.

Zelfs een moment van onoplettendheid kan tot ernstige persoonlijke letsels leiden.

Gebruik persoonlijke beschermingsmiddelen. **Draag altijd een veiligheidsbril.** Gebruik van persoonlijke beschermingsmiddelen zoals antistofmaskers, anti-slip veiligheidsschoenen, helmen en oorbeschermers verkleint het risico op ernstige letsels.

Zorg ervoor dat het toestel niet toevallig wordt ingeschakeld. Controleer of de elektrische schakelaar in positie „uitgeschakeld” staat alvorens de voeding en/of de accu aan te sluiten of het elektrotoestel / machine op te heffen of te verplaatsen. Verplaatsen van het elektrotoestel / machine met de vinger op de schakelaar of het aansluiten van het elektrotoestel / machine wanneer de schakelaar zich in positie „ingeschakeld” bevindt, kan tot ernstige letsels leiden.

Alvorens het elektrotoestel / machine uit te schakelen, verwijder alle sleutels en andere instrumenten die gebruikt werden voor de afstelling. Een achtergelaten sleutel of roterende onderdelen van het elektrotoestel / machine kan ernstige letsels veroorzaken. **Reik niet en hel niet te ver over. Neem een stabiele houding gedurende de uitvoering van de werkzaamheden aan.** Dit zal een betere controle over het elektrotoestel / machine mogelijk maken tijdens onverwachte situaties.

Draag gepaste kledij. Gebruik geen losse kledij en draag geen juwelen. Houd het haar en de kledij ver van bewegende onderdelen van het elektrotoestel / machine. Losse kledij, juwelen of lang haar kunnen worden vastgegrepen door de bewegende onderdelen.

Indien de toestellen aangepast zijn tot het aansluiten van stofafzuiging-of ophoping, controleer of ze correct aangesloten en gebruikt worden. Gebruik van stofafzuiging verkleint het risico op stofgerelateerde gevaren.

Zorg ervoor dat de verworven ervaring van veelvuldig gebruik van het elektrotoestel / machine er niet toe zal leiden dat de veiligheidsvoorschriften roekeloos worden genegeerd. Roekeloze handelingen kunnen in een fractie van een seconde ernstige letsels veroorzaken.

Gebruik en zorg voor het elektrotoestel / machine

Overbelast elektrotoestel / machine niet. Gebruik het elektrotoestel / machine bestemd voor de gekozen toepassing.

Een geschikt elektrotoestel / machine zal een betere en veilige werking garanderen indien het gebruikt voor de ontwikkelde belasting wordt.

Gebruik het elektrotoestel / machine niet indien de elektrische schakelaar het in- en uitschakelen niet mogelijk maakt. Het elektrotoestel / machine dat niet controleerbaar is met behulp van de netwerkschakelaar is gevaarlijk en dient door de technische dienst te worden hersteld. **Ontkoppel de stekker van de voedingskabel van de netwerkdooz en/of demonteer de accu, indien hij van het elektrotoestel / machine kan worden ontkoppeld alvorens het elektrotoestel / machine af te stellen, accessoires te vervangen of op te slagen.** Zulke voorzorgsmaatregelen zullen ervoor zorgen dat een toevallige inschakeling van het elektrotoestel / machine wordt vermeden.

Bewaar het toestel op een plaats die ontoegankelijk voor kinderen is. Laat personen die niet vertrouwd zijn met de instructie het elektrotoestel / machine niet gebruiken. Elektrotoestellen / machines kunnen in handen van ongeschoolde gebruikers gevaarlijk zijn.

Onderhoud het elektrotoestel / machine en zijn accessoires. Controleer het elektrotoestel / machine op het gebied van slechte aanpassingen of het klem zitten van bewegende onderdelen, beschadiging van onderdelen en om het even welke andere omstandigheden die de werking van het elektrotoestel / machine kunnen beïnvloeden. Schade dient te worden hersteld alvorens het elektrotoestel / machine te gebruiken. Vele ongevallen worden veroorzaakt door slecht onderhoud van het elektrotoestel / machine.

Snijdende werktuigen dienen proper en scherp te zijn. Snijdende werktuigen met scherpe randen die goed onderhouden zijn zullen zich minder beklemmen en kunnen tijdens de werking beter worden gecontroleerd.

Gebruik elektrotoestellen / machines, accessoires en aanvullende werktuigen ed. overeenkomstig met deze instructie en houd rekening met hun soort en de arbeidsomstandigheden. Gebruik van toestellen bestemd voor andere werkzaamheden dan hun bestemming kan een gevaarlijke situatie veroorzaken.

Houd het handvat en de oppervlakken bestemd om te worden gegrepen altijd droog, proper en vrij van olie en vet. Gladde handvaten en oppervlakken laten geen veilig gebruik toe en houden het elektrotoestel / machine niet onder controle in gevaarlijke situaties.

Herstellingen

Laat het elektrooestel / machine herstellen enkel bij de bevoegde technische diensten die originele reserveonderdelen gebruiken. Dit zal de gepaste veiligheid van het elektrooestel garanderen.

Waarschuwingen met betrekking tot het schuren

Stof dat vrijkomt bij het schuren van sommige oppervlakken kan giftig zijn. Bijvoorbeeld, oppervlakken gecoat met gelode lak. Het inademen van giftig stof kan de bediener of omstanders van de vlakschuurmachine in gevaar brengen. Draag in dit geval geschikte persoonlijke beschermingsmiddelen zoals stofmaskers, werk in goed geventileerde ruimten en gebruik externe afzuiginstallaties.

INSTALLATIE VAN UITRUSTINGSELEMENTEN

Plaatsing van schuurpapier

LET OP! Het vel schuurpapier mag alleen worden geïnstalleerd als de stroomtoevoer wordt onderbroken. Trek de stekker van het netsnoer van de vlakschuurmachine uit het stopcontact.

Met de vlakschuurmachine kunt u op twee manieren het schuurpapier of -canvas plaatsen. U kunt de klittenband op de voet van het gereedschap gebruiken. In dit geval moet het papier aan één zijde zijn aangepast voor bevestiging met de klittenband. In dit geval is het formaat van het vel gelijk aan dat van de voet van het gereedschap zoals aangegeven in de tabel.

Bevestig het vel zodanig dat het niet buiten de randen van de voet uitsteekt en de gaten in het vel samenvallen met de gaten in de voet van het gereedschap (II). Dit maakt een effectieve afzuiging van het tijdens het gebruik gegenereerde stof mogelijk.

In het geval van schuurpapier of -canvas dat niet met klittenband kan worden bevestigd, is het mogelijk om het met clips te bevestigen. In dit geval moet de breedte van het vel gelijk zijn aan de breedte van de voet, maar de lengte moet zodanig zijn dat het vel op zijn plaats geklikt kan worden. De afmetingen van de vellen staan in de tabel.

Het vel zodanig op de schijf plaatsen dat de openingen in het vel met de gaten in de schijf van het gereedschap overeenkomen. Dit maakt een effectieve afzuiging van het tijdens het gebruik gegenereerde stof mogelijk. Bevestig vervolgens de twee uiteinden van het vel met de clips (III). Zorg ervoor dat het vel niet tegen de voet wordt aangedrukt en dat het vel niet buiten de langere randen uitsteekt.

Stofafzuiging

Het apparaat is uitgerust met een stofafzuigstelsel. Het gebruik van de stofafzuiging verbetert de efficiëntie en de veiligheid van het werk. De stofafzuiging moet worden aangesloten op een flexibele slang die is aangesloten op een stofzuigstelsel, bijvoorbeeld een industriële stofzuiger. Gebruik geen huishoudelijke stofzuigers voor de stofafzuiging. Huishoudelijke stofzuigers zijn niet geschikt voor het afzuigen van stof dat ontstaat tijdens het gebruik met een gereedschap en dit gebruik kan leiden tot schade aan de stofzuiger.

De adapter voor het aansluiten van de slang op de stofafzuiging moet apart worden aangeschaft. De aansluiting moet zo worden uitgevoerd dat de flexibele slang de werking van het apparaat tijdens het gebruik niet belemmert.

BEDIENING VAN HET PRODUCT

Vorbereiding op het werk

Voor aanvang van de werkzaamheden moeten alle hierboven beschreven montagehandelingen worden uitgevoerd.

Werken met de vlakschuurmachine

Als dit nodig is, moet het werkstuk op een geschikte manier worden bevestigd, zodat het tijdens het bewerken niet beweegt, bijvoorbeeld met behulp van bankschroeven of klemmen. De onjuiste klemming van het werkstuk kan tijdens het gebruik een ongecontroleerde beweging van het werkstuk veroorzaken, waardoor de kans op een ernstig letsel toeneemt.

Gebruik persoonlijke beschermingsmiddelen in de vorm van oog- en gehoorbescherming, stofmasker, handschoenen en geschikte werkkleding.

Voer alle montage- en aanpassingshandelingen uit.

Zorg ervoor dat de schakelaar in de uit-stand staat en steek vervolgens het netsnoer in een stopcontact.

De vlakschuurmachine met beide handen aan de hoofd- en bijkomende handgrepen vastpakken en vervolgens veilig vasthouden, zodat de voet en het schuurpapier niet in contact komen met een voorwerp (IV). Druk met uw vinger op de schakelaar. Laat de vlakschuurmachine de volle snelheid bereiken en plaats pas daarna de machine op het werkstuk. De schakelaar kan, eenmaal de machine draait, vergrendeld worden. Als de vergrendeling van de schakelaar wordt losgelaten terwijl de schakelaar wordt ingedrukt, blijft deze vergrendeld totdat de schakelaar weer wordt ingedrukt.

De vlakschuurmachine kan worden uitgeschakeld door de druk op de niet-vergrendelde schakelaar te lossen.

Houd de vlakschuurmachine in de veilige positie totdat hij volledig stopt met werken. Het is verboden om de schijf te doen stoppen door deze op het werkoppervlak te plaatsen. Na beëindiging van het werk, moet de vlakschuurmachine worden uitgeschakeld met de schakelaar, losgekoppeld van het elektriciteitsnet door de stekker van de stroomkabel uit het stopcontact te trekken en verder te gaan met onderhoud.

Nuttige tips bij het werken met de vlakschuurmachine

Het is verboden om de vlakschuurmachine op een andere manier vast te houden dan aan de greep. Een slechte grip garandeert geen veilige werking en kan de ventilatieopeningen blokkeren. Dit kan leiden tot de oververhitting van het gereedschap.

Druk de vlakschuurmachine niet te hard tegen het werkoppervlak. Overmatige druk kan leiden tot oververhitting van de vlakschuurmachine en beschadiging van het werkstukoppervlak en in het bijzonder van de slijplaat of de voet van het gereedschap. Houd de schuurmachine zo dat het schuren plaatsvindt over het hele oppervlak van het schuurpapier. Dit zorgt voor gelijkmatige slijtage van de plaat.

De vlakschuurmachine moet naar u toe, van uzelf en geleidelijk naar de zijkant worden bewogen. Het hout moet in de richting van de nerf worden geslepen. Het schuren moet beginnen met schuurpapier met grover graan om geleidelijk aan over te gaan op fijnkorrelig papier om het gewenste effect te bereiken. Controleer de conditie van het behandelde houten oppervlak niet met een blote hand. Dit kan letsel veroorzaken als gevolg van splinters en bramen die optreden tijdens de bewerking van hout.

De papierkorrel moet gekozen worden in functie van het te behandelen oppervlak. Een te grote korrel van het schuurpapier zal krassen veroorzaken op het oppervlak van het werkstuk.

Tijdens het gebruik regelmatig pauzes inlassen en de toestand van de schuurplaat en het vulniveau van de stofreservoir controleren. Als u merkt dat de schuurplaat vastzit door het stof dat tijdens het gebruik is ontstaan of dat de schuurkorrel is afgesleten, vervangt u de plaat door een nieuwe.

Aanvullende opmerkingen

De aangegeven totale trillingswaarde is gemeten met behulp van de standaard testmethode en kan worden gebruikt om het ene gereedschap met het andere te vergelijken. De opgegeven totale trillingswaarde kan worden gebruikt bij de eerste beoordeling van de blootstelling.

Let op! De trillingsemisatie tijdens het gebruik van het gereedschap kan afwijken van de opgegeven waarde, afhankelijk van de manier waarop het gereedschap wordt gebruikt.

Let op! Er moeten veiligheidsmaatregelen ter bescherming van de bediener worden gespecificeerd, die gebaseerd zijn op een beoordeling van de blootstelling onder reële gebruiksomstandigheden (met inbegrip van alle onderdelen van de bedrijfscyclus, zoals de tijd dat het gereedschap wordt uitgeschakeld of stationair draait en de activeringstijd).

ONDERHOUD EN CONTROLE

LET OP! Voordat men start met het afstellen, technisch onderhoud of het uitvoeren van controles dient de stekker van het apparaat uit het stopcontact te worden gehaald. Aan het einde van de werkzaamheden dient men de technische staat van het elektrische apparaat te controleren door middel van een visuele inspectie en een beoordeling van de behuizing, het handvat, stroomkabel, doorgankelijkheid van de ventilatiesleuven, borstels die eventuele vonken afgeven, geluidsniveau van de werking van de lagers en tandwielen, het opstarten en uniformiteit van de werking van het apparaat. Tijdens de garantieperiode dient men het elektrische apparaat niet te demonteren en dient men tevens geen onderdelen te vervangen aangezien dit de garantie ongeldig zal maken. In geval van eventuele onregelmatigheden die tijdens een controle zijn vastgesteld of tijdens de werkzaamheden dient het apparaat ter reparatie te worden aangeboden bij een daarvoor bestemd servicepunt. Na de werkzaamheden dient men de behuizing, ventilatieopeningen, schakelaars, extra handvaten en behuizing schoon te maken door middel van bv. luchtdruk (met een druk van max. 0,3 MPa), of door middel van een borstel/ kwast of droge doek zonder gebruik van chemicaliën en reinigingsvloeistoffen. Aanvullende onderdelen en de handvaten schoonmaken met een droge, schone doek.

ΧΑΡΑΚΤΗΡΙΣΤΙΚΑ ΕΡΓΑΛΕΙΟΥ

Η τροχιακή μηχανή λείανσης είναι ένα συνηθισμένο ηλεκτρικό εργαλείο, με την τάξη μόνωσης II, σχεδιασμένο κυρίως για εργασίες φινιρίσματος σε ξυλουργικές εργασίες και σε μικρότερο βαθμό για λείανση μεταλλικών επιφανειών, ειδικά σε γωνιακές θέσεις και με δύσκολη πρόσβαση. Η λείανση πραγματοποιείται με χρήση εμπορικών διαθέσιμου: λειαντικού χαρτιού ή υφάσματος με τη μορφή κατάλληλα διαμορφωμένων επιφανειών. Σε καμία περίπτωση το εργαλείο δεν πρέπει να χρησιμοποιείται για την επεξεργασία υλικών διαφορετικών από αυτά που αναφέρθηκαν παραπάνω, για παράδειγμα για λείανση τελικών στρώσεων από γύψο, οπλισμού ενισχυμένου με ίνες κλπ. Η σωστή, αξιόπιστη και ασφαλής λειτουργία της μηχανής λείανσης εξαρτάται από τη σωστή χρήση, ως εκ τούτου:

Πριν αρχίσετε να χρησιμοποιείτε τη συσκευή, πρέπει να διαβάσετε όλες τις οδηγίες χρήσης και να τις φυλάξετε. Προσοχή! Η σκόνη που δημιουργείται κατά την λείανση μπορεί να είναι επιβλαβής για την υγεία και ακόμη και τοξική.

Η παραπάνω παρατήρηση αφορά, μεταξύ άλλων τη λείανση επιφανειών επικαλυμμένων με μπογιές που περιέχουν μόλυβδο, ορισμένων ειδών ξύλου, ορισμένων μετάλλων (π.χ. μολύβδου) και υλικών, και ως εκ τούτου κατά τη διάρκεια εργασίας με τη μηχανή λείανσης θα πρέπει να χρησιμοποιείται ένα αποτελεσματικό σύστημα απορρόφησης σκόνης και άλλα μέσα για την προστασία του δέρματος και του αναπνευστικού συστήματος. Για τις βλάβες που υπέστησαν λόγω μη τήρησης των κανόνων ασφαλείας και των προτάσεων που αναφέρονται στις παρούσες οδηγίες χρήσης ο προμηθευτής δεν φέρει καμία ευθύνη.

ΕΞΟΠΛΙΣΜΟΣ

Η μηχανή λείανσης παραδίδεται πλήρης, με ένα φύλλο λειαντικού χαρτιού και ένα συνδετήρα για την απορρόφηση σκόνης.

ΤΕΧΝΙΚΕΣ ΠΑΡΑΜΕΤΡΟΙ

Παράμετρος	Μονάδα μέτρησης	Τιμή
Τύπος		YT-82234
Τάση δικτύου	[V~]	230
Συχνότητα δικτύου	[Hz]	50
Ονομαστική ισχύς	[W]	300
Αριθμός ταλαντώσεων	[min ⁻¹]	10.000
Διαστάσεις σόλας	[mm]	229 x 115
Διαστάσεις λειαντικού φύλλου	[mm]	275 x 115
Βάρος	[kg]	2,75
Επίπεδο θορύβου		
- ακουστική πίεση $L_{pA} \pm K_{pA}$	[dB(A)]	75,0 ± 3,0
- ακουστική ισχύς $L_{WA} \pm K_{WA}$	[dB(A)]	86,0 ± 3,0
Δονήσεις $a_h \pm K$	[m/s ²]	4,83 ± 1,5
Κλάση μόνωσης		II
Βαθμός προστασίας:		IP20

ΕΝΙΚΕΣ ΠΡΟΕΙΔΟΠΟΙΗΣΕΙΣ ΣΧΕΤΙΚΑ ΜΕ ΤΗΝ ΑΣΦΑΛΕΙΑ

ΠΡΟΕΙΔΟΠΟΙΗΣΗ! Κατά τη διάρκεια της εργασίας με το εργαλείο συνιστάται να τηρείτε πάντα τους βασικούς κανόνες ασφαλείας εργασίας συμπεριλαμβανομένων των αναφερομένων παρακάτω, για να μειώσετε τον κίνδυνο πυρκαγιάς, ηλεκτροπληξίας και να αποφύγετε τραυματισμούς.

Προειδοποίηση! Πρέπει να διαβάσετε όλες τις προειδοποιήσεις ασφαλείας, τις εικόνες και τις προδιαγραφές που παρέχονται με αυτό το ηλεκτρικό εργαλείο / μηχανήμα. Μη συμμόρφωση με αυτές οδηγίες μπορεί να προκαλέσει ηλεκτροπληξία, πυρκαγιά ή τραυματισμό.

Φυλάξτε όλες τις προειδοποιήσεις και τις οδηγίες για μελλοντική χρήση.

Ο ορισμός «ηλεκτρικό εργαλείο / μηχανήμα» που χρησιμοποιείται στις προειδοποιήσεις ισχύει για όλα τα εργαλεία / μηχανήματα που κινούνται με ηλεκτρικό ρεύμα, τόσο ενσύρματα όσο και ασύρματα.

Ασφάλεια στο χώρο εργασίας

Κρατήστε το χώρο εργασίας καλά φωτισμένο και καθαρό. Η ακαταστασία και κακός φωτισμός μπορούν να προκαλέσουν ατυχήματα. **Δεν πρέπει να χρησιμοποιείτε ηλεκτροεργαλεία / μηχανήματα στο χώρο με αυξημένο κίνδυνο έκρηξης, που περιέχει εύφλεκτα υγρά, αέρια ή ατμούς.** Τα ηλεκτρικά εργαλεία / μηχανήματα δημιουργούν σπινθήρες που μπορούν να προκα-

λέσουν ανάφλεξη της σκόνης ή των ατμών.

Μην επιτρέψετε στα παιδιά και στα τρία πρόσωπα να πλησιάζουν το χώρο εργασίας. Η απώλεια της αυτοσυγκέντρωσης μπορεί να οδηγήσει σε απώλειες ελέγχου.

Ασφάλεια με ηλεκτρική ενέργεια

Το βύσμα του καλωδίου τροφοδοσίας πρέπει να ταιριάζει με την πρίζα. Δεν πρέπει να τροποποιήσετε το φις με οποιονδήποτε τρόπο. Μη χρησιμοποιείτε ποτέ κάποιο προσαρμογέα στο βύσμα με γειωμένα ηλεκτροεργαλεία / μηχανήματα. Ένα βύσμα που χωρίς κάποια τροποποίηση ταιριάζει στην πρίζα μειώνει τον κίνδυνο ηλεκτροπληξίας.

Αποφύγετε την επαφή με γειωμένες επιφάνειες όπως σωλήνες, θερμάστρες και ψυγεία. Η γείωση του σώματος αυξάνει τον κίνδυνο ηλεκτροπληξίας.

Μην εκθέτετε τα ηλεκτρικά εργαλεία / μηχανήματα σε βροχή ή υγρασία. Το νερό και η υγρασία που εισέρχονται μέσα στο ηλεκτρικό εργαλείο / μηχανήμα αυξάνουν τον κίνδυνο ηλεκτροπληξίας.

Μην υπερφορτώνετε το καλώδιο τροφοδοσίας. Μη χρησιμοποιήσετε το καλώδιο τροφοδοσίας για να μεταφέρετε, να τραβήξετε ή να αποσυνδέσετε το βύσμα από την πρίζα. Αποφύγετε την επαφή του καλωδίου τροφοδοσίας με θερμότητα, λάδια, αιχμηρές άκρες και κινούμενα μέρη. Η βλάβη ή η εμπλοκή του καλωδίου τροφοδοσίας αυξάνει τον κίνδυνο ηλεκτροπληξίας.

Στην περίπτωση εργασίας στους εξωτερικούς χώρους, χρησιμοποιήστε ένα καλώδιο επέκτασης που προορίζονται για εργασία στους εξωτερικούς χώρους. Η χρήση ενός καλωδίου επέκτασης προσαρμοσμένου για εργασίες στους εξωτερικούς χώρους μειώνει τον κίνδυνο ηλεκτροπληξίας.

Στην περίπτωση που η χρήση του ηλεκτρικού εργαλείου / μηχανήματος σε υγρό περιβάλλον είναι αναπόφευκτη, για την προστασία από την τάση τροφοδοσίας πρέπει να χρησιμοποιήσετε τη συσκευή προστασίας υπολειπόμενου ρεύματος (RCD). Η χρήση του RCD μειώνει τον κίνδυνο ηλεκτροπληξίας.

Προσωπική ασφάλεια

Χρησιμοποιώντας ένα ηλεκτρικό εργαλείο / μηχανήμα να είστε καθ' όλη τη διάρκεια της εργασίας προσεκτικοί και λογικοί. Μη χρησιμοποιείτε ένα ηλεκτρικό εργαλείο / μηχανήμα ενώ είστε κουρασμένοι ή υπό την επήρεια ναρκωτικών, αλκοόλ ή φαρμάκων. Ακόμη και μια στιγμή απροσεξίας κατά τη διάρκεια της εργασίας μπορεί να οδηγήσει σε σοβαρό τραυματισμό. Εφαρμόστε μέτρα ατομικής προστασίας. Χρησιμοποιείτε πάντα προστατευτικά οράσους. Εφαρμογή μέτρων ατομικής προστασίας όπως μάσκα εναντίων της σκόνης, αντιολισθητικά υποδήματα, κράνος και προστατευτικά της ακοής μειώνουν τον κίνδυνο σοβαρού τραυματισμού.

Αποτρέψτε μια τυχαία ενεργοποίηση. Προτού συνδέσετε ένα ηλεκτροεργαλείο / μηχανήμα στο ρεύμα και/ή στην μπαταρία, να το ανασηκώσετε ή να το μεταφέρετε, βεβαιωθείτε ότι ο ηλεκτρικός διακόπτης βρίσκεται στη θέση «εκτός λειτουργίας». Η μετακίνηση του ηλεκτροεργαλείου / μηχανήματος με το δάχτυλο στο διακόπτη ή σύνδεση στο ρεύμα ενός ηλεκτροεργαλείου / μηχανήματος όταν ο διακόπτης βρίσκεται στη θέση «σύνδεσης», μπορεί να οδηγήσει σε σοβαρό τραυματισμό.

Προτού ενεργοποιήσετε το ηλεκτρικό εργαλείο / μηχανήμα, αφαιρέστε όλα τα κλειδιά και άλλα εργαλεία που χρησιμοποιήθηκαν κατά την ρύθμισή του. Το κλειδί που παραμένει στα περιστρεφόμενα μέρη του εργαλείου / μηχανήματος μπορεί να προκαλέσει σοβαρούς τραυματισμούς.

Μην προσπαθείτε να φτάσετε και μη γέρνετε υπερβολικά μακριά. Διατηρήστε τη σωστή στάση και ισορροπία όλη την ώρα. Αυτό θα σας επιτρέψει να ελέγξετε πιο εύκολα το ηλεκτροεργαλείο / μηχανήμα στην περίπτωση απρόσμενης κατάστασης κατά τη διάρκεια της εργασίας.

Ντυθείτε σωστά. Μη φοράτε χαλαρά ρούχα και κοσμήματα. Κρατήστε τα μαλλιά καθώς και τα ρούχα μακριά από τα κινούμενα μέρη του εργαλείου / μηχανήματος. Χαλαρά ρούχα, κοσμήματα ή μακριά μαλλιά μπορούν να πιάνουν τα κινούμενα μέρη του.

Στην περίπτωση που το εργαλείο σας έχει σχεδιαστεί να μπορεί να συνδέεται με την απορρόφηση ή τη συλλογή σκόνης, βεβαιωθείτε ότι το συνδέσατε και χειρίζεστε σωστά. **Η χρήση του απορροφητήρα σκόνης μειώνει τους κινδύνους που σχετίζονται με τη σκόνη.**

Μην επιτρέψετε τη πείρα που αποκτήσατε από τη συχνή χρήση του εργαλείου / μηχανήματος να οδηγήσει στην απροσεξία και στην αγνόηση των κανόνων ασφαλείας. Οι απρόσεκτες ενέργειες μπορούν να προκαλέσουν σοβαρούς τραυματισμούς σε ένα κλάσμα του δευτερολέπτου.

Χρήση και φροντίδα του ηλεκτροεργαλείου / μηχανήματος

Μην υπερφορτώνετε το ηλεκτροεργαλείο / μηχανήμα. Χρησιμοποιείστε ένα ηλεκτροεργαλείο / μηχανήμα κατάλληλο για τη συγκεκριμένη εργασία. Ένα κατάλληλο ηλεκτροεργαλείο / μηχανήμα που έχει σχεδιαστεί για το συγκεκριμένο φορτίο, θα σας εξασφαλίσει την άνετη και ασφαλή εργασία.

Μη χρησιμοποιείτε ένα ηλεκτροεργαλείο / μηχανήμα, όταν ηλεκτρικός διακόπτης δεν επιτρέπει τη σύνδεση και την αποσύνδεση. Ένα εργαλείο / μηχανήμα, η χρήση του οποίου δεν μπορείτε να ελέγξετε με το διακόπτη, είναι επικίνδυνο και πρέπει να το στείλετε για επισκευή.

Προτού κάνετε τη ρύθμιση, αντικατάσταση του αξεσουάρ ή αποθήκευση του εργαλείου / μηχανήματος, αποσυνδέστε το βύσμα από την πρίζα του ρεύματος και/ή αποσυναρμολογήστε τη μπαταρία - εάν η μπαταρία αποσυνδέεται από το εργαλείο / μηχανήμα. Αυτά τα προληπτικά μέτρα θα σας επιτρέψουν να αποφύγετε κάποια τυχαία ενεργοποίηση του ηλεκτροεργαλείου / μηχανήματος.

Το εργαλείο πρέπει να αποθηκεύσετε σε ένα μέρος απρόσιτο στα παιδιά, μην αφήσετε να το χρησιμοποιούν άτομα που δεν γνωρίζουν τον χειρισμό του ηλεκτροεργαλείου / μηχανήματος ή αυτές τις οδηγίες. Τα ηλεκτρικά εργαλεία / μηχανήματα είναι επικίνδυνα στα χέρια των μη εκπαιδευμένων χρηστών.

Τα ηλεκτροεργαλεία / μηχανήματα και εξαρτήματα απαιτούν συντήρηση. Ελέγξτε το εργαλείο / μηχανήμα για αναντιστοιχίες ή εμπλοκές των κινητών εξαρτημάτων, ζημιά στα εξαρτήματα και για οποιαδήποτε άλλη παράμετρο που μπορεί να επηρεάσει τη λειτουργία του ηλεκτρικού εργαλείου / μηχανήματος. Τις ζημιές πρέπει να επιδιορθώσετε προτού χρησιμοποιήσετε το ηλεκτροεργαλείο / μηχανήμα. Πολλά ατυχήματα οφείλονται σε ακατάλληλα συντηρημένα εργαλεία / μηχανήματα. Τα εργαλεία κοπής κρατήστε καθαρά και ακονισμένα. Ένα εργαλείο κοπής μετά από την ορθή συντήρηση και με αιχμηρές άκρες, είναι λιγότερο επιρρεπές σε εμπλοκές και να ελέγχεται πιο εύκολα κατά τη διάρκεια της εργασίας.

Χρησιμοποιείτε ηλεκτρικά εργαλεία / μηχανήματα, αξεσουάρ και εξαρτήματα κ.λπ. σύμφωνα με αυτές τις οδηγίες, λαμβάνοντας υπόψη το είδος και τις συνθήκες εργασίας. Η χρήση εργαλείου για εργασία διαφορετική από εκείνη που έχει σχεδιαστεί πιθανόν θα προκαλέσει μια επικίνδυνη κατάσταση.

Τις λαβές καθώς και την επιφάνεια κράτησης πρέπει να διατηρείτε στεγνές, καθαρές, χωρίς λάδια και λίπη. Οι ολισθηρές λαβές και οι επιφάνειες πιασίματος, δεν επιτρέπουν την ασφαλή χρήση ούτε τον έλεγχο του εργαλείου / μηχανήματος σε επικίνδυνες καταστάσεις.

Συντήρηση

Η επισκευή του ηλεκτροεργαλείου / μηχανήματος επιτρέπεται μόνο σε ένα εξουσιοδοτημένο συνεργείο που χρησιμοποιεί μόνο γνήσια ανταλλακτικά. Αυτό εγγυάται την επαρκή ασφάλεια εργασίας με το ηλεκτροεργαλείο.

Προειδοποιήσεις σχετικά με τη λείανση

Κατά τη λείανση ορισμένων επιφανειών μπορεί να σχηματιστεί τοξική σκόνη. Για παράδειγμα, κατά τη λείανση των επιφανειών που καλύπτονται με βερνίκι με προσθήκη μολύβδου. Η εισπνοή τοξικής σκόνης μπορεί να θέσει σε κίνδυνο τον χειριστή της μηχανής λείανσης ή τους παρευρισκόμενους. Σε αυτή την περίπτωση, πρέπει να χρησιμοποιείτε κατάλληλο ατομικό προστατευτικό εξοπλισμό, όπως μάσκες σκόνης, να εργάζεστε σε καλά αεριζόμενους χώρους και να χρησιμοποιείτε εξωτερικές εγκαταστάσεις απομάκρυνσης σκόνης.

ΕΓΚΑΤΑΣΤΑΣΗ ΕΞΟΠΛΙΣΜΟΥ

Συναρμολόγηση του λειαντικού φύλλου

ΠΡΟΣΟΧΗ! Η συναρμολόγηση του λειαντικού φύλλου μπορεί να γίνει μόνο με αποσυνδεδεμένη τάση τροφοδοσίας. Αποσυνδέστε το καλώδιο τροφοδοσίας από την πρίζα!

Η μηχανή λείανσης επιτρέπει τη συναρμολόγηση λειαντικού χαρτιού ή υφάσματος με δύο τρόπους. Μπορείτε να χρησιμοποιήσετε το *velcro* που βρίσκεται στη σόλα του εργαλείου. Τότε το χαρτί πρέπει να έχει μία πλευρά προσαρμοσμένη ώστε να στερεώνεται με το *velcro*. Οι διαστάσεις του φύλλου σε αυτή την περίπτωση θα πρέπει να αντιστοιχούν στη διάσταση της σόλας του εργαλείου που αναφέρονται στον πίνακα.

Το φύλλο πρέπει να στερεωθεί έτσι ώστε να μην προεξέχει από τη σόλα και οι οπές στο φύλλο να συμπίπτουν με τα ανοίγματα στη σόλα του εργαλείου (II). Αυτό θα επιτρέψει την αποτελεσματική απορρόφηση σκόνης που προκύπτει κατά τη λειτουργία.

Στην περίπτωση λειαντικού χαρτιού ή υφάσματος που δεν έχει τη δυνατότητα τοποθέτησης με *velcro*, είναι δυνατή η τοποθέτηση με τη βοήθεια κλειστρών. Σε αυτή την περίπτωση, το πλάτος του φύλλου θα πρέπει να έχει το ίδιο πλάτος με το πλάτος της σόλας, αλλά το μήκος θα πρέπει να επιτρέπει την τοποθέτηση με τη βοήθεια των κλειστρών. Οι διαστάσεις του φύλλου δίνονται στον πίνακα. Το φύλλο πρέπει να εφαρμόζεται στη σόλα έτσι ώστε τα ανοίγματα στο φύλλο να συμπίπτουν με τις οπές στο πόδι του εργαλείου. Αυτό θα επιτρέψει την αποτελεσματική απορρόφηση σκόνης που προκύπτει κατά τη λειτουργία. Στη συνέχεια, και τα δύο άκρα του φύλλου θα πρέπει να ασφαλιζονται με κλειστρά (III). Βεβαιωθείτε ότι το φύλλο δεν κάμπτεται πάνω από το πόδι και δεν προεξέχει πέρα από τις μακρύτερες άκρες του.

Απορρόφηση σκόνης

Το εργαλείο είναι εξοπλισμένο με σύστημα απορρόφησης σκόνης. Η χρήση εξωτερικού συστήματος απορρόφησης σκόνης βελτιώνει την παραγωγικότητα και την ασφάλεια εργασίας. Ένας εύκαμπος σωλήνας που συνδέεται με ένα σύστημα απορρόφησης σκόνης, π.χ. με μία βιομηχανική ηλεκτρική σκούπα, πρέπει να συνδεθεί στην έξοδο απορρόφησης σκόνης. Μη χρησιμοποιείτε οικιακές ηλεκτρικές σκούπες ως συστήματα απορρόφησης σκόνης. Οι ηλεκτρικές σκούπες οικιακής χρήσης δεν είναι κατάλληλες για την απορρόφηση σκόνης που δημιουργείται κατά την εργασία με το εργαλείο και η χρήση αυτή μπορεί να προκαλέσει βλάβη στην ηλεκτρική σκούπα.

Ο προσαρμογέας για τη σύνδεση του εύκαμπτου σωλήνα στην έξοδο απορρόφησης σκόνης πρέπει να αγοραστεί ξεχωριστά. Η σύνδεση πρέπει να γίνει κατά τέτοιο τρόπο ώστε ο εύκαμπος σωλήνας να μην παρεμβάλλεται στη λειτουργία του εργαλείου κατά τη λειτουργία του.

ΧΕΙΡΙΣΜΟΣ ΠΡΟΪΟΝΤΟΣ

Ετοιμασία για λειτουργία

Πριν αρχίσετε να εργάζεστε με τη συσκευή, πρέπει να εκτελέσετε όλες τις ενέργειες συναρμολόγησης που περιγράφονται παραπάνω.

Εργασία με τον λειαντήρα

Εάν είναι απαραίτητο, το προς επεξεργασία υλικό πρέπει να στερεωθεί με κατάλληλο τρόπο έτσι ώστε να μην κινείται κατά τη διάρκεια της επεξεργασίας, για παράδειγμα με σφιγκτήρες ή μεγκένες. Η ακατάλληλη στερέωση του υπό κατεργασία υλικού μπορεί να προκαλέσει τη μετακίνησή του χωρίς έλεγχο κατά την εργασία και έτσι αυξάνεται ο κίνδυνος σοβαρών τραυματισμών.

Χρησιμοποιείτε τα μέσα ατομικής προστασίας όπως γυαλιά, ωπασπίδες, μάσκα, γάντια και κατάλληλη προστατευτική ενδυμασία. Εκτελέστε όλες τις εργασίες συναρμολόγησης και ρύθμισης.

Βεβαιωθείτε ότι ο διακόπτης βρίσκεται στη θέση απενεργοποίησης και στη συνέχεια συνδέστε το φως του καλωδίου τροφοδοσίας στην πρίζα.

Πιάστε τη μηχανή λείανσης με τα δύο χέρια την κύρια και βοηθητική λαβή και στη συνέχεια κρατήστε την στην ασφαλή θέση, ώστε η σόλα και το λειαντικό φύλλο να μην έρχονται σε επαφή με κανένα αντικείμενο (IV). Πατήστε το διακόπτη με το δάχτυλό σας. Επιτρέψτε στη μηχανή λείανσης να φτάσει στην ονομαστική ταχύτητα εργασίας και μόνο τότε τοποθετήστε το στο υπό κατεργασία υλικό. Ο διακόπτης έχει τη δυνατότητα μπλοκαρίσματος κατά τη λειτουργία. Αν το κλειδίωμα διακόπτη απελευθερωθεί, όταν ο διακόπτης είναι πατημένος, αυτός θα παραμείνει κλειδωμένος έως ότου πατηθεί ξανά.

Μπορείτε να απενεργοποιήσετε τη μηχανή λείανσης απελευθερώνοντας το μη μπλοκαρισμένο διακόπτη.

Η μηχανή λείανσης πρέπει να κρατηθεί σε ασφαλή θέση μέχρι να σταματήσει τελείως. Απαγορεύεται να σταματάτε τη σόλα του εργαλείου, εφαρμόζοντάς το στην επιφάνεια εργασίας. Στη ακουμπήστε τη μηχανή λείανση, αποσυνδέστε την από το ρεύμα τραβώντας το βύσμα του καλωδίου τροφοδοσίας από την πρίζα και προχωρήστε στη συντήρηση.

Συμβουλές χρήσιμες κατά εργασία με τη μηχανή λείανσης

Απαγορεύεται να κρατάτε τη μηχανή λείανσης με διαφορετικό τρόπο πάρα με τις λαβές. Το μη σωστό πιάσιμο δεν εξασφαλίζει ασφαλή εργασία και μπορεί να εμποδίσει τα ανοίγματα εξαερισμού. Αυτό μπορεί να προκαλέσει την υπερθέρμανση της συσκευής. Μη πιέζετε υπερβολικά τον λειαντήρα στην υπό κατεργασία επιφάνεια. Η υπερβολική πίεση μπορεί να προκαλέσει υπερθέρμανση της μηχανής λείανσης, καθώς και ζημιά στην κατεργασμένη επιφάνεια και ιδιαίτερα το σχίσμο του λειαντικού φύλλου ή τη βλάβη στη σόλα του εργαλείου.

Κρατήστε τη μηχανή λείανσης έτσι ώστε η λείανση να πραγματοποιείται σε ολόκληρη την επιφάνεια του λειαντικού φύλλου. Αυτό θα επιτρέψει την ομοιόμορφη φθορά του φύλλου.

Πρέπει να μετακινήσετε τον λειαντήρα προς εσάς και από εσάς και βαθμιαία πλευρικά. Πρέπει να λείανετε το ξύλο κατά μήκος των δακτυλίων. Πρέπει να αρχίσετε να λειάνετε χρησιμοποιώντας το χαρτί με μεγαλύτερους κόκκους και βαθμιαία να εφαρμόσετε το χαρτί με μικρούς κόκκους εωστού επιτύχετε το επιθυμητό αποτέλεσμα. Πρέπει να αποφύγετε να ελέγξετε την κατάσταση της υπό κατεργασία επιφάνειας με γυμνό χέρι. Αυτό μπορεί να προκαλέσει τραυματισμούς από ακάθια ή ακίδες που δημιουργούνται κατά την κατεργασία.

Το μέγεθος κόκκων χαρτιού πρέπει να επιλέγεται ανάλογα με την επιφάνεια που επεξεργάζεται. Πάρα πολύ μεγάλοι κόκκοι του χαρτιού τριβής προκαλούν ρωγμές πάνω στο υπό κατεργασία υλικό.

Κατά τη διάρκεια της εργασίας, κάντε τακτικά διαλείμματα κατά τη διάρκεια των οποίων θα πρέπει να ελέγξετε την κατάσταση του λειαντικού φύλλου και το βαθμό πλήρωσης του δοχείου σκόνης. Αν παρατηρήσετε ότι το λειαντικό φύλλο είναι επικολημένο με τη σκόνη που δημιουργείται κατά τη λειτουργία της συσκευής ή οι κόκκοι είναι σπασμένοι, πρέπει να το αντικαταστήσετε με ένα καινούριο.

Πρόσθετες σημειώσεις

Η δηλωνόμενη συνολική τιμή δονήσεων μετρήθηκε με τη στάνταρ μέθοδο μέτρησης και μπορεί να χρησιμοποιηθεί με σκοπό τη σύγκριση ενός εργαλείου με ένα άλλο. Η συνολική δηλωνόμενη τιμή δονήσεων μπορεί να χρησιμοποιηθεί στην εισαγωγική αξιολόγηση της έκθεσης.

Προσοχή! Η εκπομπή δονήσεων κατά την εργασία με τη συσκευή μπορεί να διαφέρει από τη δηλωμένη τιμή, ανάλογα με τον τρόπο χρήσης της συσκευής.

Προσοχή! Πρέπει να ορίσετε τα μέτρα ασφαλείας που έχουν ως σκοπό την προστασία του χειριστή και βασίζονται στην αξιολόγηση της έκθεσης στις πραγματικές συνθήκες χρήσης (συμπεριλαμβανομένων όλων των φάσεων του κύκλου εργασίας, όπως για παράδειγμα χρόνος κατά τον οποίο το εργαλείο είναι απενεργοποιημένο ή λειτουργεί με την αδρανή ταχύτητα καθώς και η διάρκεια κατά την οποία είναι ενεργό).

ΣΥΝΤΗΡΗΣΗ ΚΑΙ ΕΠΙΣΚΕΥΕΣ

ΠΡΟΣΟΧΗ! Πριν το ξεκίνημα της ρύθμισης, της ρυθμικής εξυπηρέτησης ή συντήρησης βγάλε το φως του εργαλείου από το ηλεκτρικό ρεύμα. Μετά από τη λήξη της εργασίας πρέπει να ελέγξετε την τεχνική κατάσταση του ηλεκτρικού εργαλείου μέσω της εξωτερικής παρακολούθησης και της αξιολόγησης: του σκελετού και της χειρολαβής, του ηλεκτρικού καλωδίου με το φως και την ευελιξία, τη λειτουργία του ηλεκτρικού καλωδίου, τη διαπερατότητα των αεροθυρίδων, της πυροδότησης των βουρτσών, τον θόρυβο της εργασίας των των ρουλεμάν και μετατροπέων, της εκκίνησης και της ισοτήτας της εργασίας. Κατά την εγγυητική περίοδο ο χρήστης δεν μπορεί να αποσυναρμολογεί τα ηλεκτρικά εργαλεία, ούτε να κάνει αντικατάσταση κανενός υποσυστήματος ή τμημάτων της ολόκληρης, διότι αυτό προκαλεί την απώλεια των εγγυητικών δικαιωμάτων. Όλες οι παρατυπίες παρατηρημένες κατά την επιθεώρηση, ή κατά τη διάρκεια της εργασίας, είναι το σήμα για την διεξαγωγή της επισκευής στο σημείο επισκευών. Μετά από τη λήξη της εργασίας, το περιβλήμα, οι αεροθυρίδες, οι διακόπτες, η πρόσθετη χειρολαβή και τα καλύμματα πρέπει να καθαριστούν π.χ. με τη ροή του αέρα (με την πίεση όχι μεγαλύτερη από 0,3 MPa), με το πινέλο ή το στεγνό πανί χωρίς την χρήση των χημικών μέσων ή των απορρυπαντικών. Τα εργαλεία και οι μοχλοί να καθαρίζονται με το στεγνό καθαρό πανί.

TOYA S.A.
ul. Sołtysowicka 13 - 15
51 - 168 Wrocław
tel.: 071 32 46 200
fax: 071 32 46 373
e-mail: biuro@yato.pl

ODDZIAŁ WARSZAWSKI
Teren ProLogis Park Nadarzyn
al. Kasztanowa 160
05 - 831 Młochów k. Nadarzyna
tel.: 022 73 82 800
fax: 022 73 82 828

TOYA ROMANIA SA
Soseaua Odai 109-123
Sector 1, Bucuresti
www.yato.ro
office@yato.ro
tel: 031 710 8692
fax 0317104008

DEKLARACJA ZGODNOŚCI

0619/YT-82234/EC/2019

Deklarujemy z pełną odpowiedzialnością, że niżej wymienione wyroby:

Szlifierka oscylacyjna; ~230 V; 50 Hz; 300 W; 10 000 min⁻¹; 229 x 115 mm; nr kat. YT-82234

do których odnosi się niniejsza deklaracja, są zgodne z poniższymi normami:

EN 62841-1:2015
EN 62841-2-4:2014
EN 55014-1:2006 + A1:2009 + A2:2011
EN 55014-2:2015
EN 61000-3-2:2014
EN 61000-3-3:2013


i spełniają wymagania dyrektyw:

2014/30/UE Kompatybilność elektromagnetyczna
2006/42/WE Maszyny i urządzenia bezpieczeństwa
2011/65/EU Substancje niebezpieczne w sprzęcie elektrycznym

Numer seryjny: dotyczy wszystkich numerów seryjnych urządzeń wymienionych w deklaracji
Dwie ostatnie cyfry roku, w którym wprowadzono oznaczenie CE: 19
Rok budowy / produkcji: 2019

Nazwisko i adres osoby upoważnionej do przygotowania dokumentacji technicznej:

Tomasz Zych
TOYA S.A., ul. Sołtysowicka 13 - 15, 51-168 Wrocław, Polska

 TOYA SPÓŁKA AKCYJNA
DYREKTOR DS. ZAKUPÓW
DARIUSZ HAYEK
(nazwisko i podpis osoby upoważnionej)

Wrocław, 2019.06.03
(miejsce i data wystawienia)

TOYA S.A.
ul. Sołtysowicka 13 - 15
51 - 168 Wrocław
tel.: 071 32 46 200
fax: 071 32 46 373
e-mail: biuro@yato.pl

ODDZIAŁ WARSZAWSKI
Teren ProLogis Park Nadarzyn
al. Kasztanowa 160
05 - 831 Młochów k. Nadarzyna
tel.: 022 73 82 800
fax: 022 73 82 828

TOYA ROMANIA SA
Soseaua Odai 109-123
Sector 1, Bucuresti
www.yato.ro
office@yato.ro
tel: 031 710 8692
fax 0317104008

DECLARATION OF CONFORMITY

0119/YT-82230/EC/2019

We declare and guarantee with full responsibility that the following products:

Finishing sander ~230 V; 50 Hz; 300 W; 10 000 min⁻¹; 229 x 115 mm; item no. YT-82234

meet requirements of the following European Standards / Technical Specifications:

EN 62841-1:2015
EN 62841-2-4:2014
EN 55014-1:2006 + A1:2009 + A2:2011
EN 55014-2:2015
EN 61000-3-2:2014
EN 61000-3-3:2013


and fulfill requirements of the following European Directives:

2006/42/EC Machinery and safety elements
2014/30/EU Electromagnetic compatibility (EMC) Directive
2011/65/EU Restriction of the Use of Certain Hazardous Substances

Serial number: concern all serial numbers of item(s) mentioned in this declaration
The last two digits of the year in which the CE marking was affixed: 19
Year of production: 2019

The person authorized to compile the technical file:
Tomasz Zych
TOYA S.A., ul. Sołtysowicka 13 - 15, 51-168 Wrocław, Polska

Wrocław, 2019.06.03
(Place and date of issue)

 TOYA SPÓŁKA AKCYJNA
DYREKTOR DS. ZAKUPÓW
DARIUSZ HAYEK
(Name and signature of authorized person)

TOYA S.A.
ul. Sołtysowicka 13 - 15
51 - 168 Wrocław
tel.: 071 32 46 200
fax: 071 32 46 373
e-mail: biuro@yato.pl

ODDZIAŁ WARSZAWSKI
Teren ProLogis Park Nadarzyn
al. Kasztanowa 160
05 - 831 Młochów k. Nadarzyn
tel.: 022 73 82 800
fax: 022 73 82 828

TOYA ROMANIA SA
Soseaua Odai 109-123
Sector 1, Bucuresti
www.yato.ro
office@yato.ro
tel: 031 710 8692
fax 0317104008

DECLARAȚIE DE CONFORMITATE

0119/YT-82230/EC/2019

Declarăm și garantăm pe proprie răspundere că produsele următoare:

Masina de slefuit oscilanta ~230 V; 50 Hz; 300 W; 10 000 min⁻¹; 229 x 115 mm; cod articol. YT-82234

satisfac cerințele Standardelor europene / Specificațiilor tehnice următoare:

EN 62841-1:2015
EN 62841-2-4:2014
EN 55014-1:2006 + A1:2009 + A2:2011
EN 55014-2:2015
EN 61000-3-2:2014
EN 61000-3-3:2013

și satisfac cerințele Directivelor europene următoare:


2006/42/WE Directiva pentru utilaje și dispozitive de siguranță
2014/30/UE Directiva privind compatibilitatea electromagnetică (EMC)
2011/65/UE Restricția utilizării unor substanțe periculoase

Număr de serie: se referă la toate numere de serie ale articolelor specificate în această declarație
Ultimele două cifre ale anului în care s-a aplicat marcarea: 19
Anul de fabricație: 2019

Persoana autorizată să întocmească dosarul tehnic:
Tomasz Zych
TOYA S.A., ul. Sołtysowicka 13 - 15, 51-168 Wrocław, Polonia

Wrocław, 2019.06.03

(locul și data emiterii)

 TOYA SPÓŁKA AKCYJNA
DYREKTOR DS. ZAKUPOW
DARIUSZ HAYEK
(nume și semnătura persoanei autorizate)