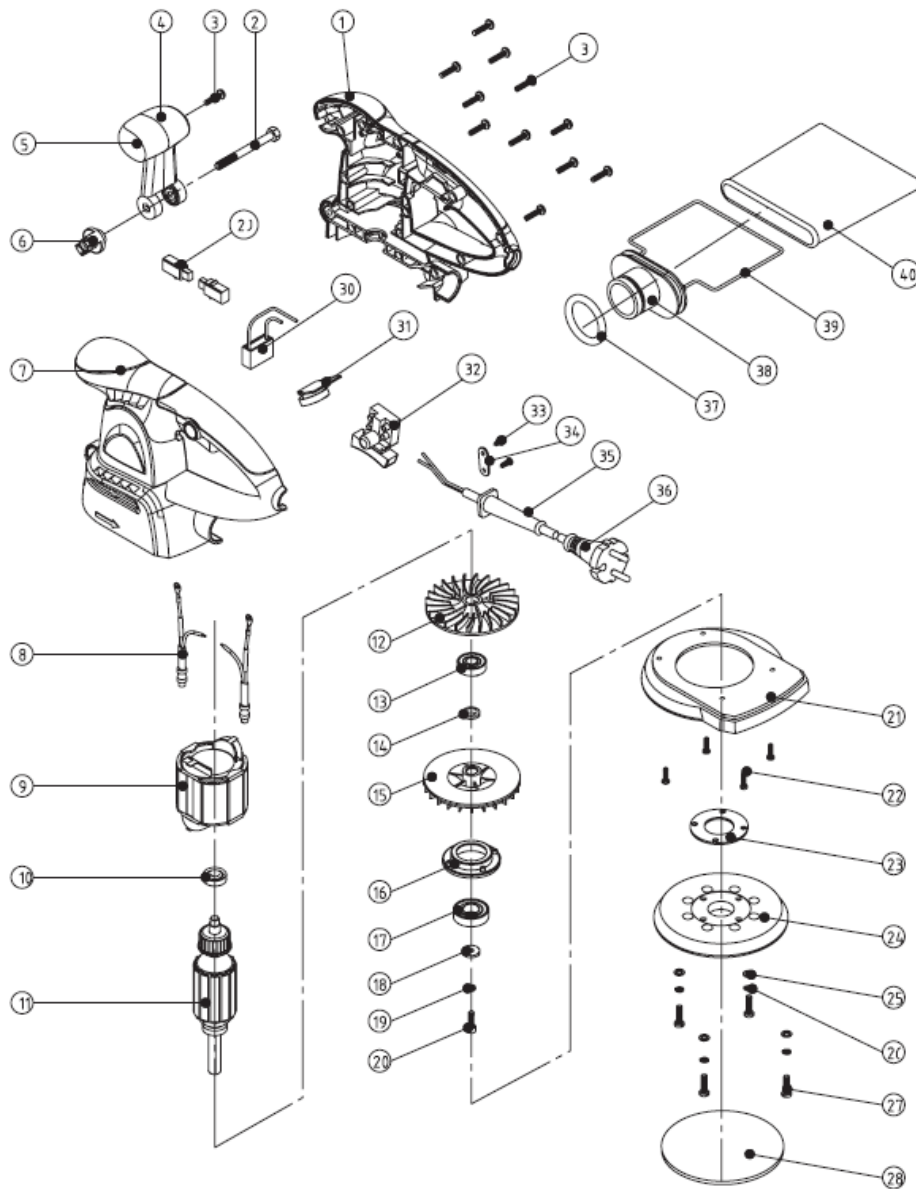


79309



LP	NR SAP	DESCRIPTION	NAZWA
1	Z7930901	RIGHT HOUSING	OBUDOWA PRAWA
2	Z7930902	BOLT M5X10	ŚRUBA
3	Z7930903	TOPPING SCREW ST19X19	WKREŃ
4	Z7930904	AUXILIORY HANDLE COVER	UCHWYT DODATKOWY PRAWY
5	Z7930905	AUXILINRY HANDLE BOTTOM	UCHWYT DODATKOWY LEWY
6	Z7930906	DELTA KNOB	POKRĘTŁO
7	Z7930907	LEFT HOUSING	OBUDOWA LEWA
8	Z7930908	INDUCTANCE	CEWKA
9	Z7930909	STATOR	STOJAN
10	Z7930910	BEARING 607-22	ŁOŻYSKO 607
11	Z7930911	ARMATURE	WIRNIK
12	Z7930912	FAN	WENTYLATOR
13	Z7930913	BEACLNG 6000RS	ŁOŻYSKO 6000
14	Z7930914	WASHER	PODKŁADKA
15	Z7930915	BALANCE FAN	WENTYLATOR BALANSUJĄCY
16	Z7930916	BEARING SEAT	OSŁONA ŁOŻYSKA
17	Z7930917	BEARING 6002R2	ŁOŻYSKO 6002
18	Z7930918	PLAIN WASHER 1	PODKŁADKA

19	Z7930919	SPRING WASHER 1	PODKŁADKA SPRĘŻYNUJĄCA
20	Z7930920	SCREW M5X18	ŚRUBA
21	Z7930921	COLLECTION DUST COVER 125/150	OSŁONA ODCIĄGU PYŁU
22	Z7930922	TAPPING SCREW ST19X19	WKREŃ
23	Z7930923	CLAMPING PLATE	PŁYTKA
24	Z7930924	SOLE PLATE ASS'Y	TARCZA
25	Z7930925	PLAIN WASHER 5	PODKŁADKA
26	Z7930926	SPRING WASHER	PODKŁADKA SPRĘŻYNUJĄCA
27	Z7930927	SCREW M5X18	ŚRUBA
28	Z7930928	EMERY CLOTH 80# OR 120#	PAPIER ŚCIERNY
29	Z7930929	BRUSH HOLDER ASSY	SZCZOTKI WĘGLOWE
30	Z7930930	CAPACITOR	KONDENSATOR
31	Z7930931	VS PCB	UKŁAD REGULACJI PRĘDKOŚCI
32	Z7930932	SWITCH	WŁĄCZNIK
33	Z7930933	SCREW	WKREŃ
34	Z7930934	CORD CLAMP	ODCIĄŻKA
35	Z7930935	CORD GUARD	ODGIĘTKA
36	Z7930936	CORDSET	KABEL ZASILAJĄCY Z WTYCZKĄ
37	Z7930937	O-RING	O - RING
38	Z7930938	EXTRACT DUST OPENING	PRZYŁĄCZA WORKA KURZOWEGO
39	Z7930939	FRAMEWORK	SZKIELET WORKA KURZOWEGO
40	Z7930940	COIIECTOR POCKET	WOREK KURZOWY
	Z7930941	BRUSH HOLDER	SZCZOTKOTRZYMACZ
	Z7930942	BRUSH HOLDER CONTRIBUTION	WKŁAD SZCZOTKOTRZYMACZA