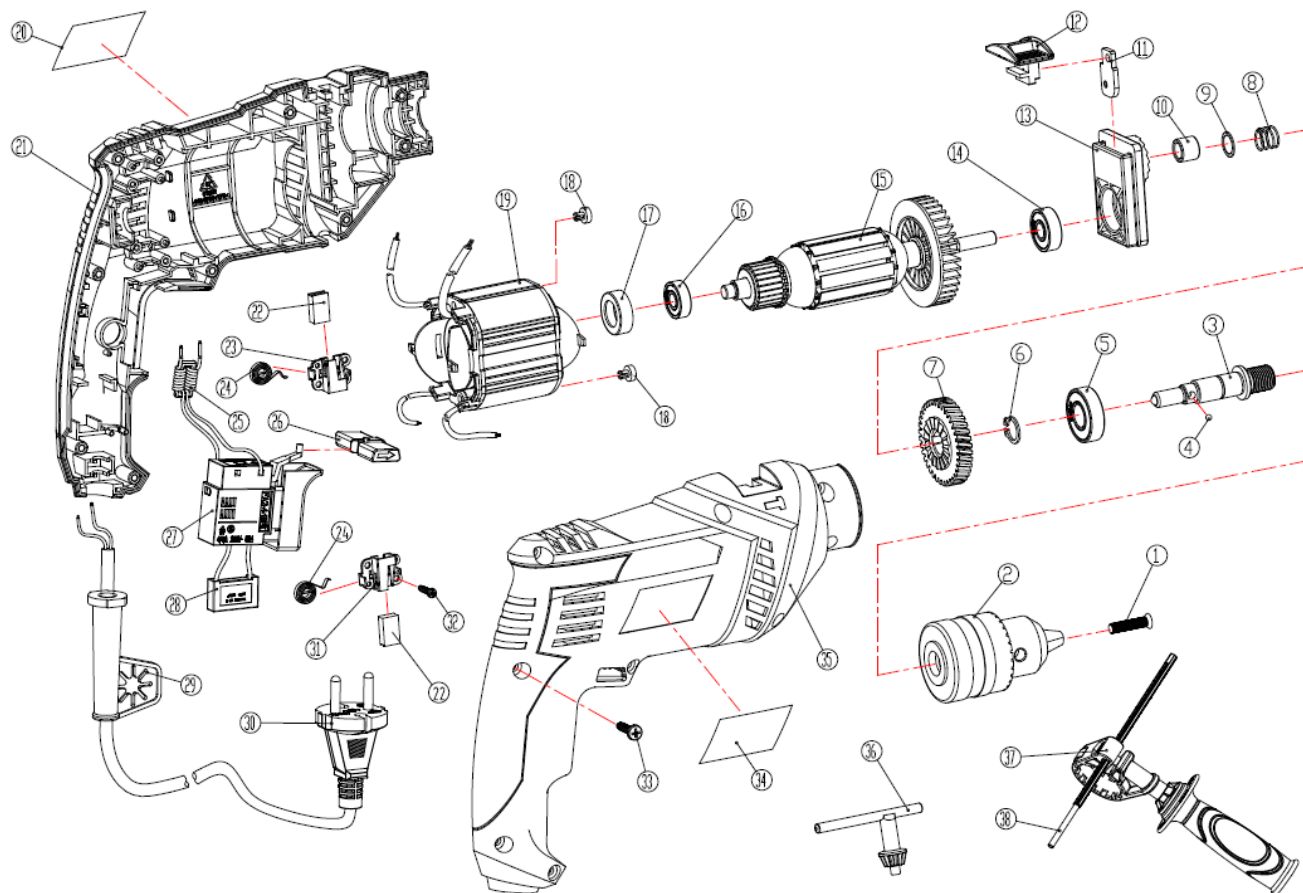


78995

WERTARKA UDAROWA 710 W
IMPACT DRILL 710 W


NQ	NR SAP	DESCRIPTION	NAZWA
NQ 01	Z7899501	LEFT-THREADED SCREW M#25	SRUBA LEWOSKRĘTNA
NQ 02	Z7899502	CHUCK (13MM)	UCHWYT WERTARSKI
NQ 03	Z7899503	OUTPUT SPINDLE	WRZECI ONO
NQ 04	Z7899504	STEEL BALL Ø8	KULKA STALOWA
NQ 05	Z7899505	ROLLING BEARING 6001-2Z	ŁOZYSKO 6001
NQ 06	Z7899506	SNAP RING 10	PIERSIEN USTALAJĄCY
NQ 07	Z7899507	DRIVEN GEAR	KOŁO ZĘBATE NAPĘDOWE
NQ 08	Z7899508	SPRING	SPRĘZYNA
NQ 09	Z7899509	WEARING WASHER	PIERSIEN SPRĘZYNY
NQ 10	Z7899510	NEEDLE BEARING	ŁOZYSKO IGŁKOWE
NQ 11	Z7899511	STEEL PLATE	PRZEŁĄCZNIK UDARU
NQ 12	Z7899512	FUNCTION SHIFT KNOB	PRZYCI SK PRZEŁĄCZNI KA UDARU
NQ 13	Z7899513	CENTRAL SUPPORT BRACKET	WSPORNIK PRZEKŁADNI
NQ 14	Z7899514	ROLLING BEARING 608-2Z	ŁOZYSKO 608
NQ 15	Z7899515	ROTOR	WI RNIK
NQ 16	Z7899516	ROLLING BEARING 607-2Z	ŁOZYSKO 607
NQ 17	Z7899517	BEARING BUSHINGS	OSŁONA ŁOZYSKA 607
NQ 18	Z7899518	STATOR LOCATOR PIN Ø9*3	TRZPIEN STOJANU
NQ 19	Z7899519	STATOR	STOJAN
NQ 20	Z7899520	LEFT LABEL	ETYKIETA
NQ 21	Z7899521	HOUSING	OBUDOWA LEWA
NQ 22	Z7899522	CARBON BRUSH	SZCZOTKA WĘGLOWA
NQ 23	Z7899523	ON THE BRUSH HOUSING	SZCZOTKOTRZYMACZ
NQ 24	Z7899524	ROLL SPRIN	SPRĘZYNA SZCZOTKOTRZYMACZA

NQ 25	Z7899525	INDUCTOR	CEWKA
NQ 26	Z7899526	FORWARDER/ REVERSE KNOB	PRZYCIŚK ZMIANY KIERUNKU OBRÓTÓW
NQ 27	Z7899527	SWITCH FA2-4/1BEK	WŁĄCZNIK
NQ 28	Z7899528	CAPACITOR 0.22UF 250V	KONDENSATOR
NQ 29	Z7899529	CABLE PROTECTOR	ODGIĘTKA
NQ 30	Z7899530	CABLE	KABEL ZASILAJĄCY Z WTYCZKĄ
NQ 31	Z7899531	UNDER THE BRUSH HOLDER	SZCZOTKOTRZYMACZ
NQ 32	Z7899532	SELF-TAPPING SCREW ST3*10	WKREŚT SAMOGWINTUJĄCY
NQ 33	Z7899533	SELF-TAPPING SCREW ST4*16	WKREŚT SAMOGWINTUJĄCY
NQ 34	Z7899534	RIGHT LABEL	ETYKIETA
NQ 35	Z7899535	UPPER HOUSING	OBUDOWA PRAWA
NQ 36	Z7899536	CHUCK KEY	KLUCZYK UCHWYTU WERTARSKIEGO
NQ 37	Z7899537	AUXILIARY HANDLE	RĘKOJESC DODATKOWA
NQ 38	Z7899538	DEPTH STOP	GŁĘBOKOŚCIOMIERZ