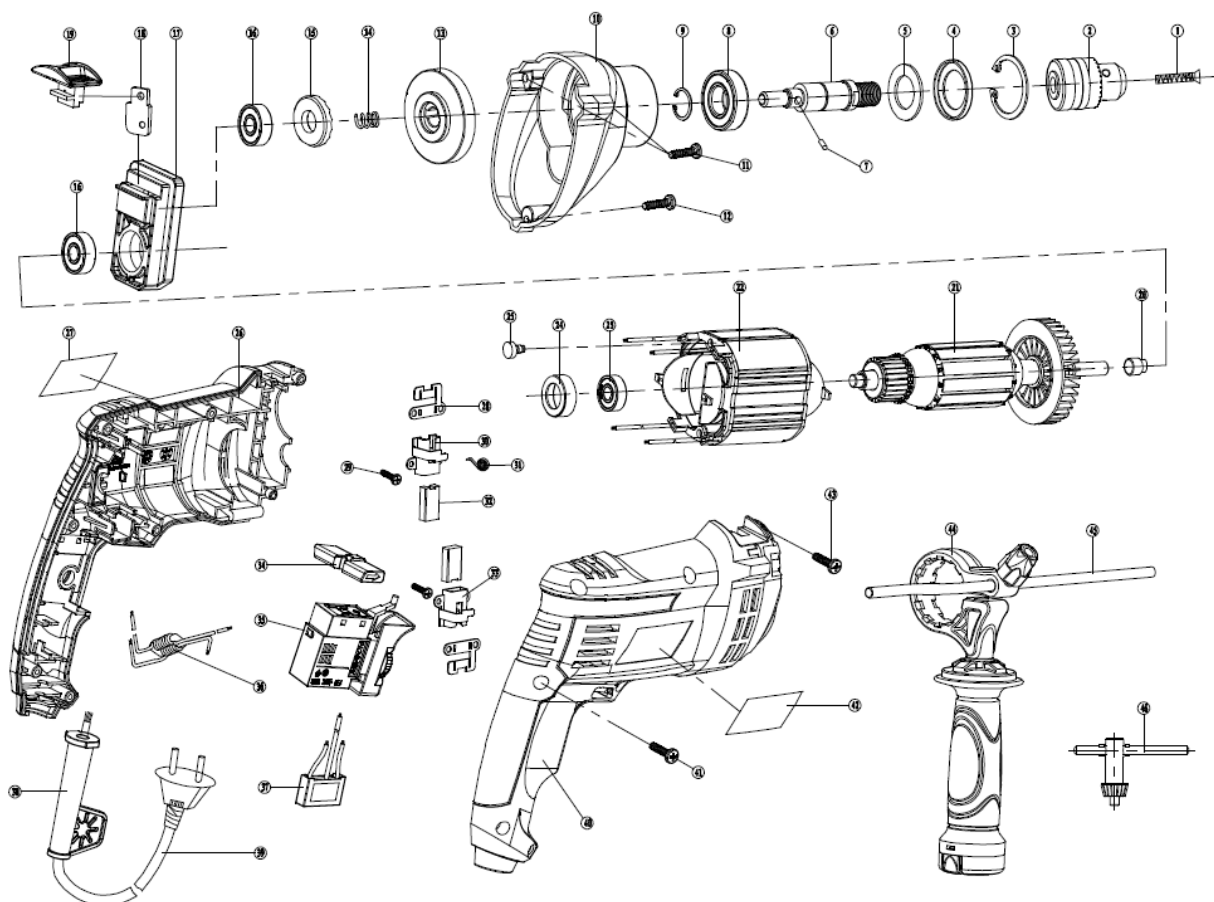


YT-82036

**WERTARKA UDAROWA 810 W**  
**IMPACT DRILL 810 W**



NQ	NR SAP	NAME	NAZWA
1	ZY82036001	LEFT-THREADED SCREW M6*25	SRUBA LEWOSKRĘTNA
2	ZY82036002	CHUCK 13MM	UCHWYT WERTARSKI
3	ZY82036003	RETAINING RING 32	PIERSCIEŃ USTALAJĄCY
4	ZY82036004	DUSTPROOF RETAINER RING	OSŁONA PIERSCIEŃA PRZECI WKURZOWEGO
5	ZY82036005	FELT COLLAR	PIERSCIEŃ PRZECI WKURZOWY
6	ZY82036006	OUTPUT SPINDLE	WRZECIŃNO
7	ZY82036007	STEEL BALL Ø4	KULKA STALOWA
8	ZY82036008	ROLLING BEARING 6002-2Z	ŁOŻYSKO 6002
9	ZY82036009	ELASTIC WASHER 15	PIERSCIEŃ USTALAJĄCY
10	ZY82036010	GEAR HOUSING	OBUDOWA PRZEKŁADNI
11	ZY82036011	TAPPING SCREW ST4*20	WKRĘT SAMOGWINTUJĄCY
12	ZY82036012	TAPPING SCREW ST4*16	WKRĘT SAMOGWINTUJĄCY
13	ZY82036013	DRIVEN GEAR	KOŁO ZĘBATE NAPĘDOWE
14	ZY82036014	SPRING	SPRĘŻYNA
15	ZY82036015	FIXED END GEAR	KOŁO ZĘBATE UDARU
16	ZY82036016	ROLLING BEARING 608-2Z	ŁOŻYSKO 608
17	ZY82036017	CENTRAL SUPPORT BRACKET	WSPÓRNIK PRZEKŁADNI
18	ZY82036018	IMPACT ADJUST PIECE	PRZEŁĄCZNIK UDARU
19	ZY82036019	IMPACT ADJUST BUTTON	PRZYCIŚK PRZEŁĄCZNIKA UDARU
20	ZY82036020	OIL SPLASH RING	PIERSCIEŃ OLEJOWY
21	ZY82036021	ROTOR	WIŃNIK
22	ZY82036022	STATOR	STOJAN
23	ZY82036023	ROLLING BEARING 607-2Z	ŁOŻYSKO 607
24	ZY82036024	BEARING SLEEVE	OSŁONA ŁOŻYSKA 607
25	ZY82036025	STATOR LOCATOR PIN	TRZPIEN STOJANU
26	ZY82036026	HOUSING	OBUDOWA LEWA
27	ZY82036027	LEFT LABEL	ETYKIETA
28	ZY82036028	BRUSH HOLDER GASKET	UCHWYT SZCZOTKOTRZYMACZA
29	ZY82036029	TAPPING SCREW S3*10	WKRĘT SAMOGWINTUJĄCY
30	ZY82036030	UPPER CARBON BRUSH HOLDER	SZCZOTKOTRZYMACZ
31	ZY82036031	ROLL SPRING	SPRĘŻYNA SZCZOTKOTRZYMACZA
32	ZY82036032	CARBON BRUSH	SZCZOTKA WĘGLOWA
33	ZY82036033	CARBON BRUSH HOLDER	SZCZOTKOTRZYMACZ
34	ZY82036034	FORWARDER/ REVERSE KNOB	PRZYCIŚK PRZEŁĄCZNIKA KIERUNKU OBROTÓW

35	ZY82036035	ON-OFF SWITCH	WŁĄCZNIK
36	ZY82036036	INDUCTANCE	CEWKA
37	ZY82036037	TRIPOD CAPACITOR 0.22UF	KONDENSATOR
38	ZY82036038	CABLE PROTECTOR	ODGIĘTKA
39	ZY82036039	CABLE 2*0.75MM <sup>2</sup>	KABEL ZASILAJĄCY Z WYCIĄKĄ
40	ZY82036040	UPPER HOUSING	OBUDOWA PRAWA
41	ZY82036041	TAPPING SCREW ST4*16	WKREŚ SAMOGWI NTUJĄCY
42	ZY82036042	RIGHT LABEL	ETYKIETA
43	ZY82036043	TAPPING SCREW ST4*14	WKREŚ SAMOGWI NTUJĄCY
44	ZY82036044	AUXILIARY HANDLE ASSEMBLY	ZESPÓŁ REKONSTRUKCYJNY DODATKOWY
45	ZY82036045	DEPTH STOP	GŁĘBOKOŚCI OMIERZ
46	ZY82036046	CHUCK KEY	KLUCZYK UCHWYTU WERTARSKIEGO