

YATO

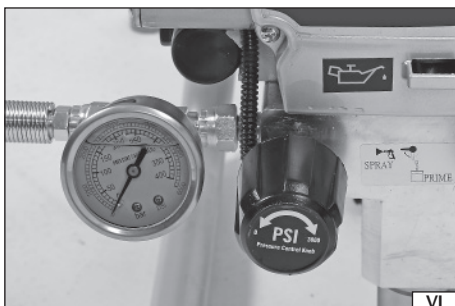
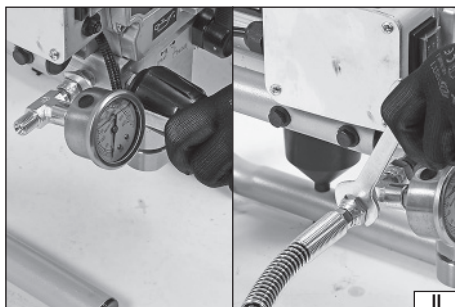
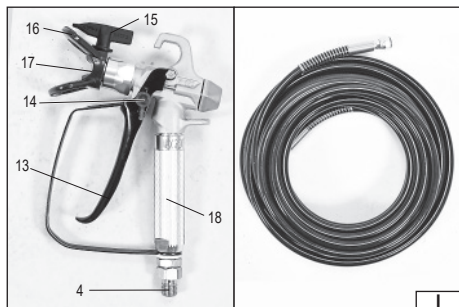
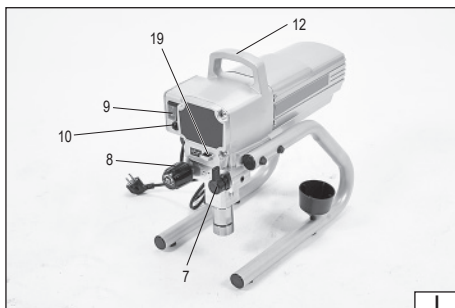
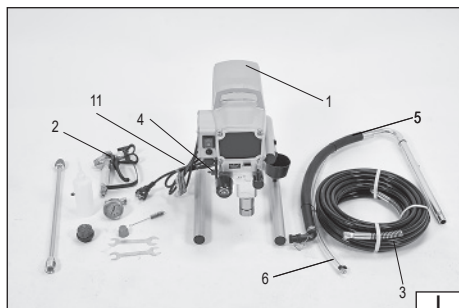


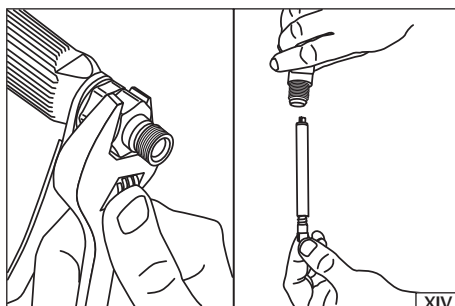
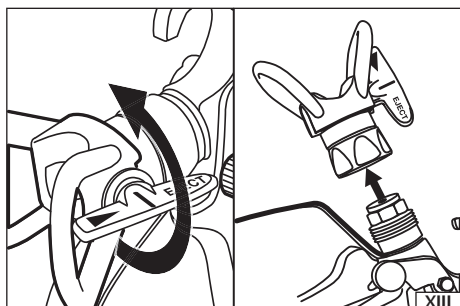
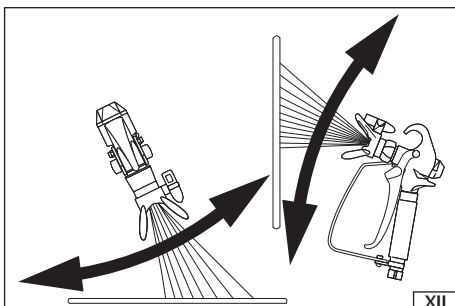
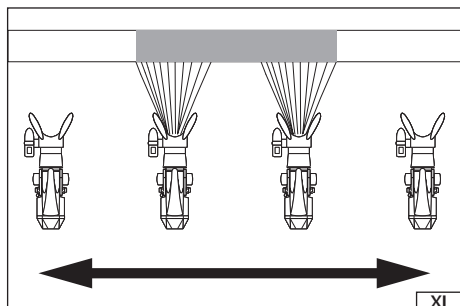
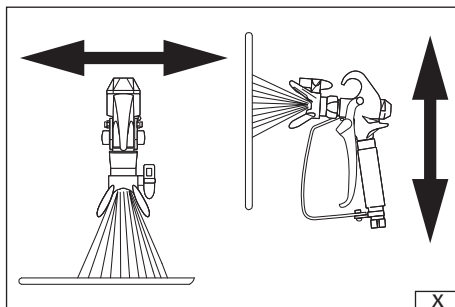
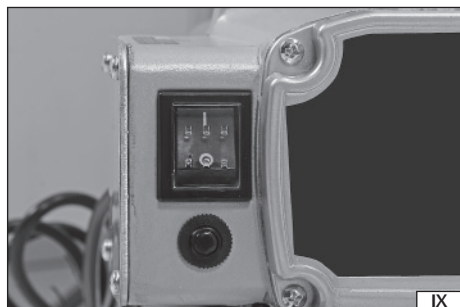
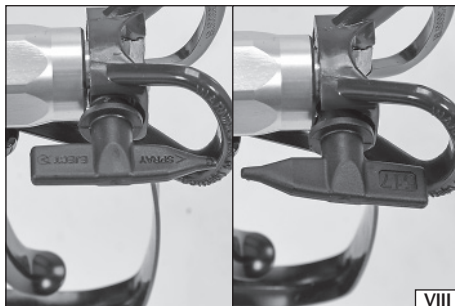
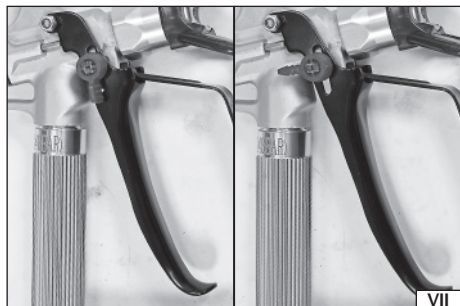
- PL **AGREGAT MALARSKI**
- GB **AIRLESS PAINT SPRAYER**
- D **FARBSPRÜHGERÄT**
- RUS **КРАСКОПУЛЬТЫ**
- UA **КРАСКОПУЛЬТ ЕЛЕКТРИЧЕСКИЙ**
- LT **BEORIO DAŽYMO APARATAS**
- LV **DAŽYMO APARATAS**
- CZ **STRÍKACÍ ZAŘÍZENÍ**
- SK **STRIKACIE ZARIADENIE**
- H **FESTÉKSZÓRÓ RENDSZER**
- RO **POMPA VOPSIT AIRLESS**
- E **BOMBA DE PISTON PARA SPRAY DE PINTURA AIRLESS**
- F **PISTOLET À PEINTURE**
- I **GRUPPO DI VERNICIATURA**
- NL **VERFSPUITSYSTEEM**
- GR **ΜΗΧΑΝΗΜΑ ΒΑΦΗΣ**

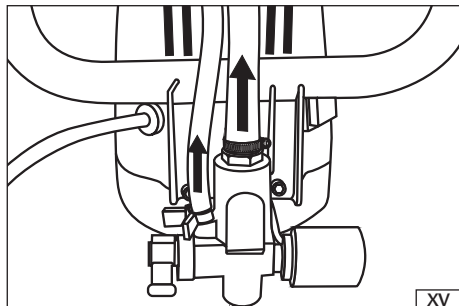
YT-82562



CE







PL

1. agregat
2. pistolet natryskowy
3. wąż łączący pistolet z agregatem
4. zryłaczę węża
5. wąż ssący
6. wąż spustowy
7. przełącznik trybu pracy
8. pokrętko regulacji ciśnienia
9. włącznik elektryczny
10. bezpiecznik elektryczny
11. kabel zasilający z wtyczką
12. uchwyt
13. spust pistoletu
14. blokada spustu
15. pokrętko dyszy
16. osłona dyszy
17. dysza
18. rękojeść pistoletu
19. wlew oleju

RUS

1. агрегат
2. распылительный пистолет
3. шланг, соединяющий пистолет с агрегатом
4. соединение шланга
5. всасывающий шланг
6. сливной шланг
7. переключатель режима работы
8. ручка регулировки давления
9. электрический выключатель
10. электрический предохранитель
11. шнур питания с вилкой
12. держатель
13. курок пистолета
14. блокировка спускового крючка
15. ручка сопла
16. кожух сопла
17. сопло
18. рукоятка пистолета
19. заливная горловина масла

GB

1. unit
2. spray gun
3. hose connecting the gun to the unit
4. hose connector
5. suction hose
6. drain hose
7. operating mode switch
8. pressure adjustment knob
9. electric power switch
10. electric fuse
11. power cord with plug
12. handle
13. gun trigger
14. trigger lock
15. nozzle knob
16. nozzle cover
17. nozzle
18. gun handle
19. oil filler

UA

1. агрегат
2. пістолет-розпилювач
3. шланг, що з'єднує пістолет з агрегатом
4. з'єднувач шланга
5. вхідний шланг
6. вихідний шланг
7. перемикач режиму роботи
8. регулятор тиску
9. електричний вмикач
10. електричний запобіжник
11. кабель живлення з вилкою
12. тримач
13. спусковий гачок пістолета
14. блокування спускового гачка
15. регулятор сопла
16. кожух сопла
17. сопло
18. рукоятка пістолета
19. заливна горловина масла

D

1. Aggregat
2. Sprühdüse
3. Schlauch, der die Pistole mit dem Aggregatverbindet
4. Schlauchanschluss
5. flexibler Schlauch
6. Ablassschlauch
7. Betriebsmoduswähler
8. Drehknopf zur Druckregelung
9. Elektroschalter
10. Elektroschalter
11. Stromkabel mit Stecker
12. Halter
13. Pistolenabzug
14. Abzugblockade
15. Düsendrehknopf
16. Düsen-Schutzabdeckung
17. Düse
18. Pistolengriff
19. Öleinfüllstutzen

LT

1. agregatas
2. purškimo pistoletas
3. žarna jungianti pistoletą su agregatu
4. žarnos jungtis
5. siurbimo žarna
6. išleidimo žarna
7. darbo režimo jungiklis
8. slėgio reguliavimo rankena
9. elektrinis jungiklis
10. elektrinis saugiklis
11. maitinimo kabelis su kištuku
12. rankena
13. pistoleto gaidukas
14. gaiduko blokada
15. pasukama purškūtko rankenėlė
16. purškūtko danga
17. purškūtkukas
18. pistoleto rankena
19. alyvos įpylimo anga

LV

1. iekārta
2. smidzināšanas pistole
3. šļūtene, kas savieno pistoli ar iekārta
4. šļūtenes pieslēgums
5. sūkšanas šļūtene
6. nolīšanas šļūtene
7. darba režīma pārlēgls
8. spiediena regulēšanas grozāmā poga
9. elektriskais slēdzis
10. elektriskais drošinātājs
11. barošanas kabelis ar kontaktdakšu
12. rokturis
13. pistoles mēlīte
14. mēlītes bloķētājs
15. sprauslas skrūve
16. sprauslas pārsegs
17. sprausla
18. pistoles rokturis
19. eļļas ielietne

H

1. aggregátum
2. szórópisztoly
3. pisztolyt és aggregátumot összekötő tömlő
4. tömlőcsatlakozó
5. szívótömlő
6. leeresztő tömlő
7. munkamód kapcsoló
8. nyomásszabályozó gomb
9. elektromos kapcsológomb
10. elektromos biztosíték
11. tápkábel dugóval
12. fogantyú
13. pisztoly ravasz
14. nyomógomb relezsz
15. fűvóka forgatógomb
16. fűvóka burkolat
17. fűvóka
18. pisztoly markolat
19. olajbetöltő nyílás

F

1. unité
2. pistolet de pulvérisation
3. tuyau flexible reliant le pistolet à l'unité
4. raccord du tuyau flexible
5. tuyau d'aspiration
6. tuyau de vidange
7. commutateur de mode de fonctionnement
8. bouton rotatif de réglage de pression
9. gâchette de l'interrupteur
10. fusible
11. cordon d'alimentation avec prise de courant
12. poignée
13. gâchette du pistolet
14. verrouillage de la lance
15. bouton rotatif de la buse
16. capot de la buse
17. buse
18. poignée du pistolet
19. cheminée de remplissage d'huile

GR

1. ψεκαστήρας
2. πιστόλι ψεκασμού
3. ελαστικός σωλήνας που συνδέει το πιστόλι με τον ψεκαστήρα
4. σύνδεση εύκαμπτου σωλήνα
5. εύκαμπτος σωλήνας αναρρόφησης
6. εύκαμπτος σωλήνας αποστράγγισης
7. διακόπτης τρόπου λειτουργίας
8. κουμπί ρύθμισης πίεσης
9. ηλεκτρικός διακόπτης λειτουργίας
10. ηλεκτρική ασφάλεια

CZ

1. agregát
2. stříkací pistole
3. hadice spojující pistoli s agregátem
4. přípojky hadice
5. sací hadice
6. vypouštěcí hadice
7. prepínač provozního režimu
8. knoflík regulace tlaku
9. elektrický spínač
10. elektrická pojistka
11. napájecí kabel se zástrčkou
12. rukojeť
13. spoušť pistole
14. blokáda spouště
15. knoflík trysky
16. kryt trysky
17. tryska
18. rukojeť pistole
19. plnicí hrdlo oleje

RO

1. unitate
2. pistol de pulverizare
3. furtun de legătură între pistol și bază
4. conector furtun
5. furtun de aspirație
6. furtun de preaplin
7. comutator pentru modul de lucru
8. buton de reglare a presiunii
9. comutator de alimentare
10. siguranță electrică
11. cablu electric cu ștecher
12. mâner
13. trăgaci pistol
14. blocare trăgaci
15. buton de reglare a duzei
16. capacul duzei
17. duză
18. mânerul pistolului
19. filtru de ulei

I

1. unità
2. pistola spruzzatrice
3. tubo flessibile che collega la pistola all'unità
4. raccordo del tubo flessibile
5. tubo flessibile aspirante
6. tubo flessibile di scarico
7. commutatore di modalità di funzionamento
8. manopola di controllo della pressione
9. interruttore elettrico
10. fusibile elettrico
11. cavo di alimentazione con spina
12. impugnatura
13. grilletto della pistola
14. dispositivo di blocco del grilletto
15. manopola dell'ugello
16. protezione dell'ugello
17. ugello
18. impugnatura della pistola
19. foro di riempimento olio

SK

1. agregát
2. striekacia pištoľ
3. hadica spájajúca pištoľ a agregát
4. prípojka hadice
5. sacia hadica
6. vypúšťná hadica
7. prepínač režimu práce
8. koliesko nastavenia tlaku
9. elektrický zapínač
10. elektrická poistka
11. napájací kábel so zástrčkou
12. rúčka
13. spúšť pištole
14. blokáda spúšte
15. koliesko dýzy
16. kryt dýzy
17. dýza
18. rukoväť pistole
19. hrdlo olejovej nádrže

E

1. unidad
2. pistola de pulverización
3. manguera que conecta la pistola con la unidad
4. conexión de la manguera
5. manguera de extracción
6. manguera de descarga
7. selector de modos de funcionamiento
8. perilla de control de presión
9. interruptor eléctrico
10. fusible eléctrico
11. cable de alimentación con enchufe
12. soporte
13. gatillo de la pistola
14. bloqueo del gatillo
15. perilla de la boquilla
16. cubierta de protección de la boquilla
17. boquilla
18. mango de la pistola
19. boca de entrada de aceite

NL

1. verfspuitapparaat
2. verfpistool
3. slang die het pistool verbindt met het apparaat
4. slangansluiting
5. aanzuigslang
6. afvoerslang
7. werkmoduschakelaar
8. knop voor drukregeling
9. elektrische schakelaar
10. elektrische zekering
11. voedingskabel met stekker
12. handvat
13. trekker van het verfpistool
14. trekkerblokkade
15. sproeierknop
16. sproeierafdekking
17. sproeier
18. handgriep van het verfpistool
19. olievlugt

11. καλώδιο τροφοδοσίας με βύσμα
12. λαβή
13. σκανδάλη πιστολιού
14. ασφάλεια κάνης
15. κουμπί ακροφυσίου
16. προστατευτικό ακροφυσίου
17. ακροφύσιο
18. Λαβή πιστολιού
19. στόμιο πλήρωσης λαδιού



Przeczytać instrukcję
Read the operating instruction
Bedienungsanleitung durchgelesen
Прочитать инструкцию
Perskayiti instrukciją
Jálasa instrukciju
Přečteť návod k použití
Prečítať návod k obsluhu
Olvasni utasítást
Citești instrucțiunile
Lea la instruccióñ
Lisez la notice d'utilisation
Leggere il manuale d'uso
Lees de instructies
Διαβάστε τις οδηγίες χρήσης



Stosować rękawice ochronne
Use protective gloves
Schutzhandschuhe verwenden
Необходимо пользоваться защитными перчатками
Слід користуватися захисними рукавицями
Vartoti apsaugines pirštines
Lietot aizsardzības cimdus
Používať ochranné rukavice
Používajte ochranné rukavice
Használjon védőkesztyűt
Utilizarea mănușilor de protecție
Use guantes de protección
Portez des gants de protection
Utilizzare i guanti di protezione
Gebruik beschermende handschoenen
Φορέστε τα γάντια προστασίας



Używać gogle ochronne
Wear protective goggles
Пользоваться защитными очками
Користуйтеся захисними окулярами
Vartok apsauginius akinius
Jālieto drošības brillēs
Používaj ochranné okuliare
Používajte ochranné okuliare
Használjon védőszemüveget!
Intrebuintează ochelari de protecție
Use protectores del oído
Portez des lunettes de protection
Utilizzare gli occhiali di protezione
Draag een veiligheidsbril
Χρησιμοποιήστε τα γυαλιά προστασίας



Ten symbol informuje o zakazie umieszczania zużytego sprzętu elektrycznego i elektronicznego (w tym baterii i akumulatorów) łącznie z innymi odpadami. Zużyty sprzęt powinien być zbierany selektywnie i przekazany do punktu zbierania w celu zapewnienia jego recyklingu i odzysku, aby ograniczyć ilość odpadów oraz zmniejszyć stopień wykorzystania zasobów naturalnych. Niekontrolowane uwalnianie składników niebezpiecznych zawartych w sprzęcie elektrycznym i elektronicznym może stanowić zagrożenie dla zdrowia ludzkiego oraz powodować negatywne zmiany w środowisku naturalnym. Gospodarstwo domowe pełni ważną rolę w przyczynianiu się do ponownego użycia i odzysku, w tym recyklingu zużytego sprzętu. Więcej informacji o właściwych metodach recyklingu można uzyskać u władz lokalnych lub sprzedawcy.

This symbol indicates that waste electrical and electronic equipment (including batteries and storage cells) cannot be disposed of with other types of waste. Waste equipment should be collected and handed over separately to a collection point for recycling and recovery, in order to reduce the amount of waste and the use of natural resources. Uncontrolled release of hazardous components contained in electrical and electronic equipment may pose a risk to human health and have adverse effects for the environment. The household plays an important role in contributing to reuse and recovery, including recycling of waste equipment. For more information about the appropriate recycling methods, contact your local authority or retailer.

Dieses Symbol weist darauf hin, dass Elektro- und Elektronik-Altgeräte (einschließlich Batterien und Akkumulatoren) nicht zusammen mit anderen Abfällen entsorgt werden dürfen. Altgeräte sollten getrennt gesammelt und bei einer Sammelstelle abgegeben werden, um deren Recycling und Verwertung zu gewährleisten und so die Abfallmenge und die Nutzung natürlicher Ressourcen zu reduzieren. Die unkontrollierte Freisetzung gefährlicher Stoffe, die in Elektro- und Elektronikgeräten enthalten sind, kann eine Gefahr für die menschliche Gesundheit darstellen und negative Auswirkungen auf die Umwelt haben. Der Haushalt spielt eine wichtige Rolle bei der Wiederverwendung und Verwertung, einschließlich des Recyclings von Altgeräten. Weitere Informationen zu den geeigneten Recyclingverfahren erhalten Sie bei den örtlichen Behörden oder Ihrem Händler.

Этот символ информирует о запрете помещать изношенное электрическое и электронное оборудование (в том числе батареи и аккумуляторы) вместе с другими отходами. Изношенное оборудование должно собираться селективно и передаваться в точку сбора, чтобы обеспечить его переработку и утилизацию, для того, чтобы ограничить количество отходов, и уменьшить использование природных ресурсов. Неконтролируемый выброс опасных веществ, содержащихся в электрическом и электронном оборудовании, может представлять угрозу для здоровья человека, и приводить к негативным изменениям в окружающей среде. Домашнее хозяйство играет важную роль при повторном использовании и утилизации, в том числе, утилизации изношенного оборудования. Подробную информацию о правильных методах утилизации можно получить у местных властей или у продавца.



Цей символ повідомляє про заборону розміщення відходів електричного та електронного обладнання (в тому числі акумуляторів), у тому числі з іншими відходами. Відпрацьоване обладнання повинно бути вибірково зібрано і передано в пункт збору для забезпечення його переробки і відновлення, щоб зменшити кількість відходів і зменшити ступінь використання природних ресурсів. Неконтрольоване вивільнення небезпечних компонентів, що містяться в електричному та електронному обладнанні, може представляти небезпеку для здоров'я людини і викликати негативні зміни в навколишньому середовищі. Господарство відіграє важливу роль у розвитку повторного використання та відновлення, включаючи утилізацію використаного обладнання. Більш детально інформацію про правильні методи утилізації можна отримати у місцевій владі або продавця.

Šis simbolis rodo, kad draudžiama išmesti panaudotą elektrinę ir elektroninę įrangą (įskaitant baterijas ir akumuliatorius) kartu su kitomis atliekomis. Naudota įranga turėtų būti renkama atskirai ir siunčiama į surinkimo punktą, kad būtų užtikrintas jos perdirimas ir utilizavimas, siekiant sumažinti atliekas ir sumažinti gamtos išteklių naudojimą. Nekontroliuojamas pavojingų komponentų, esančių elektros ir elektroninėje įrangoje, išsiskyrimas gali kelti pavojų žmonių sveikatai ir sukelti neigiamus natūralios aplinkos pokyčius. Namų ūkis vaidina svarbų vaidmenį prisidedant prie pakartotinio įrenginių naudojimo ir utilizavimo, įskaitant perdirbimą. Norėdami gauti daugiau informacijos apie tinkamus perdirbimo būdus, susisiekite su savo vietos valdžios institucijomis ar pardavėju.

Šis simbols informē par aizliegumu izmest elektrisko un elektronisko iekārtu atkritumos (tostarp baterijas un akumulatorus) kopā ar citiem atkritumiem. Nolietotas iekārtas ir jāsavāc atsevišķi un jānodod savākšanas punktā ar mērķi nodrošināt atkritumu atreizējo pārstrādi un reģenerāciju, lai ierobežotu to apjomu un samazinātu dabas resursu izmantošanas līmeni. Elektriskajās un elektroniskajās iekārtās ietvertu bīstamo sastāvdaļu nekontrolēta izdalīšanās var radīt cilvēku veselības apdraudējumu un izraisīt negatīvas izmaiņas apkārtnē vidē. Mājsaimniecība pilda svarīgu lomu atreizējās izmantošanas un reģenerācijas, tostarp nolietoto iekārtu pārstrādes veicināšanā. Vairāk informācijas par atbilstošām atreizējās pārstrādes metodēm var saņemt pie vietējo varas iestāžu pārstāvjiem vai pārdevēja.

Tento symbol informuje, že je zakázáno likvidovat použité elektrické a elektronické zařízení (včetně baterií a akumulátorů) společně s jiným odpadem. Použitá zařízení by mělo být shromažďováno selektivně a odesláno na sběrné místo, aby byla zajištěna jeho recyklace a využití, aby se snížilo množství odpadu a snížil stupeň využití přírodních zdrojů. Nekontrolované uvolňování nebezpečných složek obsažených v elektrických a elektronických zařízeních může představovat hrozbu pro lidské zdraví a způsobit negativní změny v přírodním prostředí. Domácnost hraje důležitou roli při přispívání k opětovnému použití a využití, včetně recyklace použitého zařízení. Další informace o vhodných způsobech recyklace Vám poskytně místní úřad nebo prodejce.

Tento symbol informuje o zákaze vyhadzovania opotrebovaných elektrických a elektronických zariadení (vrátane batérií a akumulátorov) do komunálneho (netriedeného) odpadu. Opatrobované zariadenia musia byť separovane a odovzdané do príslušných zberných miest, aby mohli byť náležite recyklované, čím sa znižuje množstvo odpadov a znižuje využívanie prírodných zdrojov. Nekontrolované uvoľňovanie nebezpečných látok, ktoré sú v elektrických a elektronických zariadeniach, môže ohrozovať ľudské zdravie a mať negatívny dopad na životné prostredie. Každá domácnosť má dôležitú úlohu v procese opätovného použitia a opätovného získavania surovín, vrátane recyklácie, z opotrebovaných zariadení. Blížišie informácie o správnych metódach recyklácie vám poskytne miestna samospráva alebo predajca.

Ez a szimbólum arra hívja fel a figyelmet, hogy tilos az elhasznált elektromos és elektronikus készüléket (többek között elemeket és akkumulátorokat) egyéb hulladékokkal együtt kidobni. Az elhasznált készüléket szelektíven gyűjtsé és a hulladék menységének, valamint a természetes erőforrások felhasználásának csökkentése érdekében adja le a megfelelő gyűjtőponton újrafeldolgozás és újrahasznosítás céljából. Az elektromos és elektronikus készülékek találati veszélyes összetevők ellenőrzetlen kibocsátása veszélyt jelenthet az emberi egészségre és negatív változásokat okozhat a természetes környezetben. A háztartások fontos szerepet töltenek be az elhasznált készülék újrafeldolgozásában és újrahasznosításában. Az újrahasznosítás megfelelő módjával kapcsolatos további információkat a helyi hatóságoktól vagy a termék értékesítőjétől szerezhet.

Acest simbol indică faptul că deșeurile de echipamente electrice și electronice (inclusiv baterii și acumulatori) nu pot fi eliminate împreună cu alte tipuri de deșeuri. Deșeurile de echipamente trebuie colectate și preluate separat la un punct de colectare în vederea reciclării și recuperării, pentru a reduce cantitatea de deșeuri și consumul de resurse naturale. Eliberarea necontrolată a componentelor periculoase conținute în echipamentele electrice și electronice poate prezenta un risc pentru sănătatea oamenilor și are efecte adverse asupra mediului. Gospodăriile joacă un rol important prin contribuția lor la reutilizare și recuperare, inclusiv reciclarea deșeurilor de echipamente. Pentru mai multe informații în legătură cu metodele de reciclare adecvate, contactați autoritățile locale sau distribuitorul dumneavoastră.

Este símbolo indica que los residuos de aparatos eléctricos y electrónicos (incluidas las pilas y acumuladores) no pueden eliminarse junto con otros residuos. Los aparatos usados deben recogerse por separado y entregarse a un punto de recogida para garantizar su reciclado y recuperación a fin de reducir la cantidad de residuos y el uso de los recursos naturales. La liberación incontrolada de componentes peligrosos contenidos en los aparatos eléctricos y electrónicos puede suponer un riesgo para la salud humana y causar efectos adversos en el medio ambiente. El hogar desempeña un papel importante en la contribución a la reutilización y recuperación, incluido el reciclado de los residuos de aparatos. Para obtener más información sobre los métodos de reciclaje adecuados, póngase en contacto con su autoridad local o distribuidor.

Ce symbole indique que les déchets d'équipements électriques et électroniques (y compris les piles et accumulateurs) ne peuvent être éliminés avec d'autres déchets. Les équipements usagés devraient être collectés séparément et remis à un point de collecte afin d'assurer leur recyclage et leur valorisation et de réduire ainsi la quantité de déchets et l'utilisation des ressources naturelles. La dissémination incontrôlée de composants dangereux contenus dans des équipements électriques et électroniques peut présenter un risque pour la santé humaine et avoir des effets néfastes sur l'environnement. Le ménage joue un rôle important en contribuant à la réutilisation et à la valorisation, y compris le recyclage des équipements usagés. Pour plus d'informations sur les méthodes de recyclage appropriées, contactez votre autorité locale ou votre revendeur.

Questo simbolo indica che l'apparecchiatura elettrica e elettronica usurata (compresa la batteria e gli accumulatori) non può essere smaltita insieme con altri rifiuti. Le apparecchiature usurate devono essere raccolte separatamente e consegnate al punto di raccolta specializzato per garantire il riciclaggio e il recupero, al fine di ridurre la quantità di rifiuti e diminuire l'uso delle risorse naturali. Il rilascio incontrollato dei componenti pericolosi contenuti nelle apparecchiature elettriche e elettroniche può costituire il rischio per la salute umana e causare gli effetti negativi sull'ambiente naturale. Il nucleo familiare svolge il ruolo importante nel contribuire al riutilizzo e al recupero, compreso il riciclaggio dell'apparecchiatura usurata. Per ottenere le ulteriori informazioni sui metodi di riciclaggio appropriate, contattare l'autorità locale o il rivenditore.

Dit symbol geeft aan dat afgedankte elektrische en elektronische apparatuur (inclusief batterijen en accu's) niet samen met ander afval mag worden weggegooid. Afgedankte apparatuur moet gescheiden worden ingezameld en bij een inzamelpunt worden ingeleverd om te zorgen voor recycling en terugwinning, zodat de hoeveelheid afval en het gebruik van natuurlijke hulpbronnen kan worden beperkt. Het ongecontroleerd vrijkomen van gevaarlijke componenten in elektrische en elektronische apparatuur kan een risico vormen voor de menselijke gezondheid en schadelijke gevolgen hebben voor het milieu. Het huishouden speelt een belangrijke rol bij het bijdragen aan hergebruik en terugwinning, inclusief recycling van afgedankte apparatuur. Voor meer informatie over de juiste recyclingmethoden kunt u contact opnemen met uw gemeente of detailhandelaar.

Autó to sýmboľové zjavenie, že odpady elektrických a elektronických zariadení (vrátane batérií a akumulátorov) sa nemajú vyhazovať spolu s ostatnými odpadmi. Používané zariadenia sa musia zbierať selektívne a odovzdať na zbernom mieste, aby bolo možné ich recyklovať a opätovne využiť, čím sa zníži množstvo odpadu a zníži sa využitie prírodných zdrojov. Neovládane uvoľňovanie nebezpečných zložiek obsiahnutých v elektrických a elektronických zariadeniach môže ohroziť ľudské zdravie a mať negatívny vplyv na prírodné prostredie. Každá domácnosť má dôležitú úlohu v procese opätovného použitia a opätovného získavania surovín, vrátane recyklácie, z opotrebovaných zariadení. Blížišie informácie o správnych metódach recyklácie vám poskytne miestna samospráva alebo predajca.

CHARAKTERYSTYKA PRODUKTU

Agregat malarski jest urządzeniem elektrycznym służącym do pokrywania powierzchni materiałem powłokowym lub lakieru. Agregat nie wymaga zasilania z zewnętrznego źródła sprężonego powietrza, materiał powłokowy jest tłoczony z agregatu do pistoletu za pomocą węża elastycznego. Długi wąż łączący pistolet z agregatem pozwala na uniwersalne wykorzystanie produktu. Agregat został wyposażony w pompę, która sama zasysa farbę z dowolnego zbiornika. Prawidłowa, niezawodna i bezpieczna praca narzędzia zależy od właściwej eksploatacji, dlatego:

Przed przystąpieniem do pracy z urządzeniem należy przeczytać całą instrukcję i zachować ją.

Za szkody powstałe w wyniku nieprzestrzegania przepisów bezpieczeństwa i zaleceń niniejszej instrukcji dostawca nie ponosi odpowiedzialności.

WYPOSAŻENIE

W opakowaniu powinny się znajdować: agregat malarski, pistolet natryskowy, wąż łączący pistolet z agregatem.

PARAMETRY TECHNICZNE

Parametr	Jednostka miary	Wartość
Numer katalogowy		YT-82562
Napięcie sieci	[V~]	230
Częstotliwość sieci	[Hz]	50
Moc znamionowa	[W]	480
Klasa ochronności elektrycznej		I
Masa	[kg]	14,5
Ciśnienie maksymalne	[MPa]	22,7
Wydajność znamionowa	[l/min]	2,0
Temperatura materiału powłokowego	[°C]	5 ~ 40
Długość węża pistolet - agregat	[m]	15
Poziom hałasu		
ciśnienie L_{pa}	[dB(A)]	73,9 ± 3,0
moc L_{wa}	[dB(A)]	81,0 ± 3,0
Poziom drgań a_{11}	[m/s ²]	≤ 2,5
Stopień ochrony		IP20

INSTRUKCJE BEZPIECZEŃSTWA

W czasie użytkowania produktu należy przestrzegać zawsze załączonych w instrukcji obsługi bezpieczeństwa, jak również innych instrukcji BHP.

Niedozwolone jest używanie produktu przez dzieci ani osoby nieprzeszkolone w zakresie obsługi.

Urządzenie nie zostało zaprojektowane do użytku w atmosferze potencjalnie wybuchowej i zakazane jest użytkowanie go w takiej atmosferze.

Urządzenie może być stosowane tylko do rozpylania następujących płynnych materiałów powłokowych: farby lateksowe, akrylowe do malowania ścian i sufitów, a także farby olejne do malowania konstrukcji stalowych oraz emalie i bejce do malowania powierzchni drewnianych.

Urządzenie nie zostało zaprojektowane do zastosowania elektrostatycznego sprzętu do rozpylania i natryskiwania. Zabronione jest stosowanie takiego sprzętu w tym urządzeniu, ponieważ może on powodować szereg poważnych zagrożeń dla operatorów.

W trakcie użytkowania urządzenia mogą powstawać toksyczne gazy, mgły i pary. Wdychanie takich substancji stanowi poważne zagrożenie dla operatora i osób przebywających w miejscu pracy, a także w szczególnych warunkach poza miejscem pracy. Gazy, mgły i pary mogą być przenoszone wraz z powietrzem i przemieszczać się na duże odległości. Dlatego w miejscu pracy należy zawsze zapewnić właściwą i wydajną wentylację. Operator i osoby przebywające w miejscu pracy powinny nosić ochronę górnych dróg oddechowych oraz gogle ochronne. Przed rozpoczęciem natryskiwania materiału powłokowego należy zapoznać się z informacjami dostarczonymi przez jego producenta i postępować zgodnie z zawartymi w nich zaleceniami.

Urządzenie nie posiada powierzchni lub części będących w zasięgu podczas normalnej pracy, konserwacji lub napraw, lecz nie znajdujące się zwykle w kontakcie z ciałem ludzkim, których temperatura może przekroczyć 48 °C lub być niższa niż 0 °C.

Materiały powłokowe pod ciśnieniem i/lub sprężone powietrze nie mogą być kierowane na osoby lub zwierzęta.

Przed rozpoczęciem pracy należy przeczytać całą instrukcję i zachować ją do przyszłego użycia. W przypadku przekazywania sprzętu należy przekazać go wraz z instrukcją obsługi. Operator, powinien przejść szkolenie dotyczące obsługi, nastaw, czyszczenia i konserwacji urządzenia.

Urządzenie może być ustawiane tylko poziomo na twardej, równej i płaskiej powierzchni. Urządzenie nie może być podwieszane lub trzymane w rękę w trakcie pracy. Uchwyt służy tylko do transportu wyłączając urządzenie.

Przed podłączeniem urządzenia do zasilania zawsze należy sprawdzić napięcie znamionowe sieci odpowiada napięciu podanemu na tabliczce znamionowej produktu. Urządzenie zawsze należy podłączać do gniazdka wyposażonego w przewód uziemiający. Podłączenie do gniazdka niewyposażonego w przewód ochronny może spowodować iskrzenie, które może być przyczyną pożaru, porażenia elektrycznego. Instalacja przyłączeniowa powinna być wyposażona w zabezpieczenie różnicowo-prądowe o prądzie zadziałania nie większym niż 30 mA.

Operator powinien przedsięwziąć środki ochronne na wypadek zjawisk związanych z wylądowaniami elektrostatycznymi. W szczególności powinien zadbać o prawidłowe uziemienie własnego ciała. Należy stosować opaski antyelektrostatyczne oraz inne środki przewidziane do prawidłowego uziemienia operatora. Wymagane jest aby instalację uziemiającą wykonał specjalista z odpowiednimi kwalifikacjami.

Lista materiałów użytych do konstrukcji urządzenia jest dostępna na żądanie, aby uwiarygodnić kompatybilność ze stosowanymi materiałami powłokowymi.

Ze względu na to, że urządzenie może mieć wpływ na zdrowie, a także jego użytkowanie niesie ryzyko powstania pożaru i wybuchu, może być stosowane tylko w dobrze wentylowanym obszarze.

Przed każdym użyciem dokonaj inspekcji węża łączącego agregat z pistoletem natryskowym. W przypadku zauważenia uszkodzeń, takich jak: pęknięcia, przebicia, zniekształcenia, pęcherze lub jakiegokolwiek inne należy wymienić wąż przed rozpoczęciem pracy. Uszkodzonego węża nie można naprawiać, należy go wymienić w całości.

Należy unikać kontaktu węża z ostrymi i/lub gorącymi przedmiotami. Nie kłaść na wężu żadnych przedmiotów. Nie zaginać, nie ścisnąć węża.

Wąż w trakcie pracy może się przemieszczać na skutek działania wysokiego ciśnienia. Należy zastosować środki zapobiegawcze, aby przemieszczający się wąż nie stanowił zagrożenia podcięciem lub uderzeniem.

Jeżeli dotknięcie gorącej powierzchni jest nieuniknione należy stosować środki ochrony osobistej zapobiegające oparzeniom.

Należy przestrzegać zaleceń oraz instrukcji bezpiecznego składowania rozpuszczalników lub rozpuszczonych materiałów powłokowych i/lub palnych materiałów powłokowych i/lub pomocniczych. Należy przestrzegać dane zamieszczone w kartach charakterystyk substancji niebezpiecznych. Na przykład wymagań dotyczących pomieszczenia magazynowego, warunków składowania, składowanych ilości oraz oznakowania razem składowanych materiałów. Należy przestrzegać właściwego oznakowania pojemnika. Należy przestrzegać wymagań ochrony środowiska, na przykład dla obszarów składowania. Należy ograniczyć do minimum ilości materiałów powłokowych i/lub pomocniczych w miejscach pracy.

Należy stosować dodatkowy sprzęt ochronny, gdy stasowane są substancje niebezpieczne.

Urządzenie zostało zaprojektowane i wykonane tak, aby przy poprawnej pracy nie stanowiło zagrożenia. Jednakże w przypadku uszkodzenia lub błędnego funkcjonowania może stanowić zagrożenie, przed którym mogą nie zabezpieczyć przyjęte środki ochrony.

Zabronione jest użytkowanie urządzenia w sposób zabroniony w instrukcji obsługi. W szczególności rozpylania środków niedozwolonych w instrukcji obsługi. Nie rozpylać substancji o nieznanym składzie. Wykorzystywania urządzenia w inny sposób niż do rozpylania materiałów powłokowych. Kierowania strumienia materiału powłokowego w stronę ognia. Stosowania urządzenia jako myjki ciśnieniowej.

Przed rozpoczęciem pracy z urządzeniem należy zapoznać się z innymi dokumentami takimi, jak m. in. Poradniki eksploatacji lub dokumenty towarzyszące wyposażeniu oraz dane z kart charakterystyk substancji niebezpiecznej dla materiałów powłokowych. Należy unikać zagrożeń powodowanych rozpylanym materiałem i sprawdzać znakowanie umieszczone na pojemniku lub informacje dołączone przez jego wytwórcę na temat rozpylanego materiału, łącznie z wymaganiami dotyczącymi stosowania sprzętu ochrony osobistej.

Ze względu na hałas wytwarzany przez urządzenie, operator oraz osoby przebywające w miejscu pracy powinny stosować ochronniki słuchu.

Nie używać pistoletu bez zamontowanej osłony dyszy.

Nigdy nie należy używać narzędzia, jeśli jakiegokolwiek elementy zabezpieczające lub osłony zostały uszkodzone.

Używać tylko oryginalnych części zamiennych, wszelkie naprawy przeprowadzać w uprawnionym do tego zakładzie naprawczym. Przed usunięciem problemów z urządzeniem, jego serwisowaniem, a także w czasie, gdy nie jest ono używane, należy odłączyć je od sieci zasilającej i zwolnić ciśnienie, które może panować wewnątrz układu.

Ostrzeżenie! Strumień o wysokim ciśnieniu może spowodować poważne uszkodzenia skóry. Nigdy nie należy dopuszczać do wejścia jakiegokolwiek części ciała w kontakt ze strumieniem. Odzież ochronna nie zapewnia wystarczającej ochrony przed obrażeniami w postaci wstrzyknięcia. W przypadku wystąpienia wstrzyknięcia pod skórę strumienia o wysokim ciśnieniu, należy natychmiast skontaktować się z lekarzem. Lekarz powinien zostać poinformowany o typie natryskiwanej substancji.

Materiał powłokowy natryskiwany za pomocą produktu powinien być wolny od jakichkolwiek zanieczyszczeń. Należy zadbać o to, aby w trakcie pracy nie dostały się żadne zanieczyszczenia do materiału powłokowego. Wąż zasysający został wyposażony w filtr siatkowy. Nie stosować węża bez filtra lub z uszkodzonym filtrem. Zanieczyszczenia, które dostaną się do wnętrza produktu mogą doprowadzić do poważnych uszkodzeń, które mogą być przyczyną poważnych urazów.

Nie należy jeść, pić ani palić tytoniu w obszarze roboczym.

Nigdy nie należy zostawiać urządzenia bez nadzoru podczas pracy. W przypadku przerw w pracy należy odłączyć urządzenie od zasilania przez wyciągnięcie wtyczki kabla zasilającego z gniazdka sieciowego.

PRZYGOTOWANIE DO PRACY

UWAGA! Montaż wyposażenia może być dokonywany tylko przy odłączonym napięciu zasilającym. Wyciągnąć wtyczkę kabla zasilającego z gniazda sieciowego!

UWAGA! Przed każdym uruchomieniem agregatu należy dodać 3 – 4 krople oleju #45 przeznaczonego do pomp próżniowych do wlewu oleju (XVI). Olej wlewany w ten sposób nie ma kontaktu z materiałem powłokowym i służy tylko do smarowania mechanizmu pompy materiału powłokowego.

Przed rozpoczęciem montażu należy produkt wyjąć z opakowania i usunąć wszelkie elementy opakowania w tym folie zabezpieczające o ile zostały użyte. Należy szczególną uwagę zwrócić, aby żadne pozostałości opakowania lub inne zanieczyszczenia nie znalazły się wewnątrz węża oraz wewnątrz przyłączy węża w pistolecie oraz agregacie.

Podłączenie pistoletu do agregatu

Uwaga! Do podłączania pistoletu do agregatu należy używać tylko dostarczonego wraz z produktem węża lub węża YATO YT-82656.

Uwaga! Do podłączenia pistoletu do agregatu należy zawsze stosować klucze płaskie lub nastawne. Nie stosować szczypiec. Do przyłącza w agregacie przykręcić manometr, a następnie jeden z końców węża podłączyć do manometru, przykręcając za pomocą klucza nakrętkę węża do króćca wylotowego agregatu (II). Wolny koniec węża zamocować do pistoletu natryskowego, przykręcając nakrętkę węża do króćca wlotowego pistoletu. Do przykręcenia należy użyć dwóch kluczy, jednym przytrzymać króciec pistoletu, a drugim dokręcić nakrętkę węża (III).

Do przyłącza na spodzie agregatu przyłączyć wąż ssący, ścisnąć zatrzask z drutu, przyłączyć węża wsunąć w gniazdo i zwolnić nacisk na zatrzask tak, aby zablokował przyłączy węża w gnieździe (IV). Dodatkowo przyłączyć wąż spustowy przez nasunięcie go na króciec obudowy, a następnie zabezpieczyć połączenie za pomocą zacisku sprężynowego (IV).

Na koniec rury zamocowanej do węża ssącego nakręcić filtr siatkowy. Zabronione jest używanie węża bez zamontowanego filtra siatkowego.

Elementy sterujące produktem

Przełącznik trybu pracy agregatu (V). Przełącznik umożliwia ustawienie w dwóch pozycjach. Pionowe ustawienie dźwigni przełącznika umożliwia spuszczenie materiału powłokowego znajdującego się wewnątrz urządzenia. Przełącznik należy ustawiać w tej pozycji zawsze w trakcie przerw w pracy. Poziome ustawienie dźwigni przełącznika umożliwia natryskiwanie materiału powłokowego za pomocą pistoletu. Każdy z trybów pracy został opisany w dalszej części instrukcji. Nie ustawiać przełącznika w położeniach pośrednich.

Pokrętło regulacji ciśnienia (VI). Obrót pokrętła powoduje zwiększenie ilości natrykiwanego materiału powłokowego. Obrót pokrętła zgodnie z ruchem wskazówek zegara zwiększa ciśnienie materiału powłokowego, a obrót w stronę przeciwną do ruchu wskazówek zegara zmniejsza ciśnienie materiału powłokowego.

Blokada spustu pistoletu (VII). Umożliwia zablokowanie spustu przed przypadkowym wciśnięciem. Jeżeli pokrętło blokady jest ustawione równoległe do spustu to spust jest odblokowany i możliwe jest jego wciśnięcie. Jeżeli pokrętło blokady jest ustawione prostopadłe do spustu to spust jest zablokowany i nie jest możliwe jego wciśnięcie. Spust należy blokować za każdym razem gdy jest wymieniana dysza lub pistolet nie jest używany.

Pokrętło dyszy pistoletu natryskowego (VIII). Pokrętło umożliwia demontaż dyszy w celu jej wymiany. Pokrętło zostało znakowane za pomocą strzałek opisanych „SPRAY” i „EJECT”. Ustawienie pokrętła tak, aby strzałka opisana „SPRAY” była skierowana w tę samą stronę co wylot materiału powłokowego umożliwia natryskiwanie materiału powłokowego. Ustawienie pokrętła tak, aby strzałka opisana „EJECT” była skierowana w tę samą stronę co wylot materiału powłokowego umożliwiła jej oczyszczenie oraz demontaż.

Włącznik elektryczny (IX). Włącznik umożliwia włączenie i wyłączenie agregatu. Przesławienie włącznika w pozycję oznaczoną „I – włączony” spowoduje uruchomienie agregatu. Przesławienie włącznika w pozycję oznaczoną: „O – wyłączony” spowoduje natychmiastowe wyłączenie agregatu. W trakcie pracy agregat należy ustawiać w taki sposób, aby włącznik był zawsze łatwo dostępny.

Pod włącznikiem znajduje się przycisk bezpiecznika. W przypadku przegrzania urządzenia bezpiecznik odetnie zasilanie produktu, a przycisk wysunie się z obudowy. W takim przypadku należy przestawić włącznik w pozycję „O – wyłączony” odczekać do całkowitego ostygnięcia urządzenia, a następnie wcisnąć przycisk bezpiecznika i uruchomić ponownie urządzenie.

Uwaga! Zadziałanie bezpiecznika może być spowodowane zatknięciem dyszy, ustaniem przepływu materiału powłokowego lub zbyt lepkiem materiałem powłokowym. Przed ponownym uruchomieniem należy znaleźć przyczynę zadziałania bezpiecznika i usunąć ją.

Uwaga! W przypadku prób natychmiastowego uruchomienia po zadziałaniu bezpiecznika, zwłaszcza bez usunięcia przyczyny, czas eksploatacji urządzenia zostaje znacząco skrócony.

Podłączanie agregatu do sieci zasilającej

Uwaga! Agregat zawsze należy podłączać do gniazdka wyposażonego w przewód uziemiający.

Uwaga! Instalacja przyłączeniowa powinna być wyposażona w zabezpieczenie różnicowo-prądowe o prądzie zadziałania nie większym niż 30 mA.

Pistolet zostanie uziemiony poprzez prawidłowo podłączony wąż. Uziemienie zbiornika z materiałem powłokowym powinno zostać przeprowadzone przez wykwalifikowanego specjalistę zgodnie z lokalnymi wymogami.

Przed podłączeniem agregatu do sieci zasilającej należy się upewnić, że wyłącznik znajduje się w pozycji: „O – wyłączony”. Spust pistoletu pozostaje zablokowany przed przypadkowym wciśnięciem. Pokrętko regulacji ciśnienia zostało ustawione w pozycji najmniejszego ciśnienia.

Podłączyć agregat wkładając wtyczkę kabla zasilającego wkładając ją do gniazdka sieciowego.

Jeżeli do zasilania produktu są używane przedłużacze należy zadbać, aby oraz przekrój żył przewodów kabla przedłużającego nie był mniejszy niż przekrój żył kabla zasilającego produkt. Przekrój żył kabla zasilającego został oznaczony na izolacji kabla zasilającego. Można stosować tylko kable zasilające wyposażone w dodatkowy przewód ochronny. Nie stosować dwużyłowych kabli przedłużających.

W przypadku stosowania bardzo kabli przedłużających o długości większej niż 10 m, przekrój żył nie powinien być mniejszy niż 2,5 mm². Nie stosować kabli przedłużających dłuższych niż 50 m.

W przypadku stosowania zwijanych kabli przedłużających, należy je całkowicie rozwinąć przed podłączeniem.

Przygotowanie do natryskiwania materiału powłokowego

Fabrycznie urządzenie jest napełnione olejem, który służył do sprawdzenia i konserwacji urządzenia na czas magazynowania i transportu. Przed rozpoczęciem użytkowania należy wypłukać olej z wnętrza instalacji urządzenia według poniższej procedury. Zdemontować dyszę z pistoletu.

Wąż ssący oraz spustowy umieścić w wiadrze z ciepłą wodą z mydłem. Filtr siatkowy znajdujący się na końcu węża ssącego musi się cały czas znajdować pod powierzchnią płynu.

Pokrętko regulacji ciśnienia obrócić do oporu w kierunku przeciwnym do ruchu wskazówek zegara.

Uruchoić agregat, woda zacznie być zasysana wężem i dostanie się do pompy agregatu. Sprawdzić szczelność węża ssącego i przyłączy do agregatu. Powoli obracać pokrętko regulacji ciśnienia obserwując wskazania manometru. W momencie wskazania maksymalnego ciśnienia określonego w tabeli z danymi technicznymi zaprzestać obrotu pokrętła. Sprawdzić szczelność węża łączącego pistolet z agregatem oraz jego połączeń. W przypadku wykrycia nieszczelności natychmiast zatrzymać pracę agregatu wyłączając go włącznikiem i rozpocząć procedurę uwalniania ciśnienia. Nie próbować zatrzymać wycieków za pomocą rąk, ciała lub rękawic.

Jeżeli cały układ nie wykazuje nieszczelności skierować wylot pistoletu do pustego naczynia i nacisnąć spust, aby wykonać testowy natrysk. Poczekać aż z pistoletu przestanie wydobywać się olej, a zacznie woda z mydlinami. Zwolnić nacisk na spust. Przełożyć wąż ssący do wiadra z czystą wodą i powtórzyć natryskiwanie, aż woda z mydlinami zostanie zastąpiona czystą wodą. Wyłączyć urządzenie włącznikiem i nacisnąć spust, aż do momentu gdy z pistoletu przestanie wydobywać się woda. Rozpocząć procedurę uwalniania ciśnienia.

Procedura uwalniania ciśnienia

Procedura pozwala w bezpieczny sposób uwalnić ciśnienie środka powłokowego znajdującego się wewnątrz urządzenia. Procedurę należy wykonywać po każdej zakończonej pracy urządzeniem, przed przerwą w pracy urządzenia, przed rozpoczęciem jakichkolwiek czynności konserwacyjnych lub wymiany akcesoriów. Procedurę należy wykonać dla każdego środka znajdującego się w układzie ciśnieniowym urządzenia: materiału powłokowego, środka czyszczącego, środka konserwującego czy też oprysku testowego.

Wyłączyć urządzenie przestawiając włącznik w pozycję „O – wyłączony”.

Pokrętko regulacji ciśnienia obrócić do oporu w kierunku przeciwnym do ruchu wskazówek zegara.

Wylot dyszy pistoletu skierować do uziemionego pojemnika na farbę. Nacisnąć i przytrzymać spust pistoletu.

Przełącznik trybu pracy agregatu ustawić pionowo.

Procedura jest zakończona gdy z dyszy pistoletu i węża spustowego przestanie się wydobywać materiał powłokowy.

Zablokować spust pistoletu przed przypadkowym wciśnięciem.

Uwaga! Jeżeli podejrzewasz, że dysza lub wąż zostały zablokowane i procedura nie pozwoliła uwalnić całego ciśnienia. Należy bardzo powoli poluzowywać nakrętkę dyszy lub przyłączyć węża do pistoletu, aby stopniowo uwalnić ciśnienie przez gwint połączenia. Po tym jak z poluzowywanego połączenia przestanie się wydobywać materiał powłokowy, procedura jest zakończona.

Napełnianie urządzenia materiałem powłokowym

Przygotować pojemnik i napełnić go materiałem powłokowym.

Przygotować pusty pojemnik do testowego natrysku materiału powłokowego.

Wąż ssący zanurzyć w pojemniku z materiałem powłokowym. Filtr siatkowy znajdujący się na końcu węża musi się znajdować

przez cały czas pracy pod powierzchnią materiału powłokowego.

Upewnij się, że dysza wylotowa została poprawnie zainstalowana na pistolecie natryskowym, a pokrętko dyszy zostało ustawione tak, aby strzałka opisana „SPRAY” była skierowana w tę samą stronę co wylot materiału powłokowego.

Pokrętko regulacji ciśnienia należy obrócić do oporu w kierunku przeciwnym do ruchu wskazówek zegara.

Upewnij się, że spust pistoletu nie jest wciśnięty.

Uruchomić agregat i powoli obracać pokrętko regulacji ciśnienia w kierunku zgodnym z ruchem wskazówek zegara.

Obserwować manometr, aby nie przekroczyć maksymalnego ciśnienia, określonego w tabeli z danymi technicznymi.

Wylot pistoletu skierować do naczynia testowego i nacisnąć spust, poczekać aż materiał powłokowy zacznie wydostawać się z wylotu pistoletu, po czym wyregulować natryskiwanie za pomocą pokrętki regulacji ciśnienia.

Po wyregulowaniu urządzenie jest gotowe do pracy. Przed odłożeniem pistoletu upewnij się, że jego spust jest zablokowany.

Poprawnie napełniony produkt jest gotowy do natryskiwania materiału powłokowego. Pracę należy rozpocząć bezpośrednio po napełnieniu produktu.

UŻYTKOWANIE PRODUKTU

Przed każdym rozpoczęciem pracy należy przeprowadzić poprawną procedurę napełniania produktu.

W przypadku zmiany materiału powłokowego w trakcie pracy należy najpierw całkowicie wyczyścić układ podawania materiału powłokowego, a dopiero po tym rozpocząć procedurę napełniania nowym materiałem powłokowym. Zmieszanie różnych materiałów powłokowych może doprowadzić do niepożądanych efektów, np. koagulacji materiałów powłokowych wewnątrz układu. Może to doprowadzić do nieodwracalnego zatkania układu podawania materiału powłokowego.

Pomiędzy dyszą, a pistoletem można zamontować przedłużkę, która ułatwi natryskiwanie materiału powłokowego w miejscach nieosiągalnych bez przedłużki np. na suficie.

Należy odkręcić nakrętkę dyszy (XIII) i pomiędzy pistoletem i dyszą zamontować przedłużkę.

Prawidłowo napełniony produkt, podłączony do zasilania i włączony zaczyna natryskiwać materiał powłokowy po naciśnięciu i przytrzymaniu spustu pistoletu natryskowego.

Zwolnienie nacisku na odblokowany spust przerywa natryskiwanie materiału powłokowego.

Wyłączenie produktu następuje przez przestawienie włącznika w pozycję „wyłączony – 0”.

Uwaga! Nawet po wyłączeniu materiału powłokowego wewnątrz produktu może pozostawać pod wysokim ciśnieniem. Po zakończeniu każdej pracy należy zastosować procedurę uwalniania ciśnienia.

Regulacja ilości natrykiwanego materiału powłokowego

Ilość natrykiwanego materiału powłokowego można regulować za pomocą pokrętki regulacji ciśnienia. Natrykiwanie powinno się zaczynać od najniższej nastawy i zwiększać ją stopniowo, aż do osiągnięcia satysfakcjonujących efektów.

Natrykiwanie materiału powłokowego

Zaleca się pierwsze próby natrykiwania materiału powłokowego przeprowadzić na powierzchni testowej. Pozwoli to uniknąć zniszczenia powierzchni przeznaczonej do pracy.

Upewnij się czy wszystkie powierzchnie, które nie mają być pokryte są dokładnie zasłonięte. Upewnij się czy powierzchnia przeznaczona do pokrycia jest czysta, sucha, odtłuszczona i nie jest zakurzona.

Utrzymywać urządzenie prosto w pionie tak, aby wylot dyszy znajdował się w odległości około 30 cm od natrykiwanej powierzchni.

Przemieszczać pistolet na boki lub w górę i w dół tak, aby zawsze znajdował się w stałej odległości od natrykiwanej powierzchni (X). Rozpocząć przemieszczanie pistoletu i dopiero w jego trakcie nacisnąć spust. Zwołnić nacisk na spust przed zakończeniem przemieszczania pistoletu (XI). Pistolet przemieszczać jednostajnym ruchem, zmiany tempa lub zatrzymanie pistoletu w trakcie natrykiwania spowoduje nierównomierny rozkład materiału powłokowego.

Unikać pochylania pistoletu zarówno w płaszczyźnie poziomej jak i pionowej (XII). Spowoduje to nierównomierny rozkład materiału powłokowego.

Nakładać kilka cienkich warstw materiału powłokowego zamiast jednej grubej warstwy.

Przed nałożeniem następnej powłoki, poprzednią pozostawić do lekkiego przeschnięcia, postępować zgodnie z instrukcjami dołączonym do natrykiwanego materiału.

Doraźne czyszczenie dyszy pistoletu natryskowego

Mimo zastosowania środków ostrożności może się zdarzyć, że dysza pistoletu zostanie częściowo lub całkowicie zablokowana. Jeżeli zostanie zaobserwowany spadek wydajności, zmiana kształtu natrykiwanego strumienia materiału powłokowego lub zaprzestanie natrykiwania może to być spowodowane zatkanym wylotem dyszy pistoletu natryskowego.

W takim wypadku należy zwolnić nacisk na spust i zablokować go w pozycji zapobiegającej przypadkowemu wciśnięciu.

Wylączyc agregat przestawiając włącznik w pozycję „wyłączony – 0”.

Pokrętko dyszy pistoletu natryskowego przestawić w pozycję do czyszczenia.

Włączyć agregat przestawiając włącznik w pozycję „włączony – I”.

Odblokować spust pistoletu.

Wylot dyszy pistoletu skierować do pustego pojemnika.

Nacisnąć i przytrzymać spust pistoletu do momentu oczyszczenia dyszy.

Zwolnić nacisk na spust i zablokować go w pozycji zapobiegającej przypadkowemu wciśnięciu.

Wyłączyć agregat przestawiając włącznik w pozycję „wyłączony – 0”.

Pokręćto dyszy pistoletu natryskowego przestawić w pozycję do natryskiwania.

Włączyć agregat przestawiając włącznik w pozycję „włączony – I”.

Dokonać próbnego natryskiwania na testowej powierzchni.

CZYSZCZENIE I KONSERWACJA

Uwaga! Oczyszczenie układu podawania materiału powłokowego należy przeprowadzić niezwłocznie po zakończeniu natryskiwania. Zasznięty materiał powłokowy wewnątrz układu może nieodwracalnie uszkodzić produkt.

Oczyszczenie po zakończeniu każdej pracy

Po zakończeniu pracy przeprowadzić procedurę uwalniania ciśnienia.

Wyciągnąć węże z pojemnika z materiałem powłokowym, przytrzymać ich końce nad powierzchnią materiału powłokowego.

Pozwolić spłynąć pozostałościom materiału powłokowego z wnętrza układu.

Wylot węża przelewowego skierować do pustego zbiornika, zamocować, aby nie wysunął się samoczynnie.

Wąż ssący zanurzyć w zbiorniku z wodą, rozcieńczalnikiem lub płynem czyszczącym. Filtr siatkowy musi cały czas znajdować pod powierzchnią.

Wykonać pełną procedurę opisaną w punkcie „Przygotowanie do natryskiwania materiału powłokowego”, tylko zamiast oleju należy wypłukać materiał powłokowy.

Po tym jak z pistoletu przestanie się wydobywać materiał powłokowy należy przeprowadzić procedurę uwalniania ciśnienia.

Odlączyć pistolet od węża.

Odkręcić nakrętkę dyszy i zdemontować dyszę, osłonę dyszy i nakrętkę (XIII).

Odkręcić nakrętkę mocującą filtr pistoletu i wysunąć filtr (XIV).

Filtr oraz zdemontowane: dyszę, osłonę dyszy i nakrętkę mocującą umyć w wodzie z mydlinami, rozcieńczalniku lub płynie myjącym. Można do mycia wykorzystać szciotkę z miękkim włosiem z tworzywa sztucznego lub miękką gąbkę.

Po umyciu wszystkie części osuszyć za pomocą miękkiej szmatki lub pozostawić do wyschnięcia.

Zamontować filtr, dyszę, osłonę dyszy i nakrętkę mocującą do pistoletu.

Części zewnętrzne produktu należy czyścić miękką wilgotną szmatką, a następnie wytrzeć do sucha.

Uwaga! Zabronione jest oczyszczanie agregatu przez skierowanie na niego strumienia lub zanurzenie w wodzie, rozcieńczalniku lub innym płynie.

Zabronione jest stosowanie ostrych przedmiotów i/ lub ściernych środków czyszczących do czyszczenia.

Przygotowanie produktu do długotrwałego przechowywania

Jeżeli produkt będzie nieużywany przez dłuższy czas (więcej niż 48 godzin) należy do przygotować wg poniższej procedury.

Przeprowadzić oczyszczenie wg procedury opisanej w punkcie: „Oczyszczenie po zakończeniu każdej pracy”.

Odlączyć od agregatu wąż łączący z pistoletem.

Odwrócić agregat, poluzować obejmę węża ssącego oraz zdemontować zacisk węża spustowego (XV). Odlączyć oba węże od agregatu.

Pokręćto regulacji ciśnienia ustawić w pozycji niskiego ciśnienia pracy.

Przełącznik trybu pracy przestawić w pozycję do natryskiwania.

Wpuścić 3 - 4 krople oleju #45 przeznaczonego do pomp próżniowych do wlewu oleju (XVI).

Uruchoomić pompę na 5 sekund, aby rozprowadzić olej w mechanizmach pompy. Pompa nigdy nie powinna pracować dłużej niż 30 sekund, jeżeli nie pompuje materiału natryskowego.

Zatrzymać urządzenie włącznikiem i odłączyć wtyczkę kabla zasilającego od gniazdka.

Części zewnętrzne produktu należy czyścić miękką wilgotną szmatką, a następnie wytrzeć do sucha.

Przechowywanie produktu

Produkt przechowywać w zamkniętych pomieszczeniach poza zasięgiem osób niepowołanych, a zwłaszcza dzieci.

Pomieszczenie powinno chronić przed kurzem, wilgocią, wpływem opadów atmosferycznych. Należy zapewnić efektywną wentylację w miejscu przechowywania. Temperatura w miejscu przechowywania powinna się zawierać w przedziale 0 °C ~ +40 °C, wilgotność względna R_h poniżej 80% bez skraplania pary wodnej.

Na czas przechowywania należy rozdzielić pistolet, agregat oraz wąż łączący te dwa elementy. W podstawie agregatu znajduje się pojemnik w którym można umieścić pistolet natryskowy w trakcie przechowywania.

Nie stawiać niczego na produkcie.

Transport produktu

Na czas transportu należy rozdzielić pistolet, agregat oraz wąż łączący te dwa elementy.

Agregat przenosić chwytając za uchwyt. W przypadku wykorzystania środków transportu zaleca się zapakować produkt w opakowania fabryczne lub podobne zabezpieczające produkt przed uszkodzeniami w trakcie transportu.

Nie stawiać niczego na produkcie.

Typowe problemy i ich rozwiązanie

Uwaga! Jeżeli rozwiązanie problemu będzie polegało na wymianie części, a wymiana nie została opisana w instrukcji, należy w sprawie wymiany zgłosić się do autoryzowanego serwisu producenta.

Możliwy problem	Możliwa przyczyna	Możliwe rozwiązanie
Silnik nie uruchamia się lub zbyt niskie ciśnienie materiału powłokowego.	Pokrętko regulacji ciśnienia obrócone do oporu w kierunku przeciwnym do ruchu wskazówek zegara.	Powoli obracaj pokrętko regulacji ciśnienia w kierunku zgodnym z ruchem wskazówek zegara.
	Dysza lub filtr mogą być zatkane.	Uwolnij ciśnienie i oczyść dyszę lub filtr.
Problemy mechaniczne	Zatrzymana pompa lub zaschnięta farba.	Zanurz pistolet w wodzie, rozcieńczalniku danej farby. Umieść urządzenie w ciepłym miejscu. Nie uruchamiaj urządzenia zanim farba całkowicie nie rozmięknie.
Niska wydajność	Zużyta dysza	Uwolnij ciśnienie, wymień dyszę.
	Sprawdź czy pompa nie pracuje po zwolnieniu spustu pistoletu.	Wymień pompę.
	Przecieką główny zawór.	Uwolnij ciśnienie, wymień główny zawór.
	Połączenie węża ssącego.	Sprawdź i popraw podłączenie węża ssącego do agregatu. Sprawdź stan uszczelek.
	Niewystarczająca moc zasilania elektrycznego.	Sprawdź napięcie zasilające. W przypadku stosowania kabli przedłużających upewnij się, że odpowiadają zaleceniom instrukcji.
Zużyte szczotki silnika.	Wymień szczotki silnika.	

PRODUCT CHARACTERISTICS

The paint sprayer is an electrical device used for covering the surface with a coating material or lacquer. The unit does not require power from an external source of compressed air, the coating material is pumped from the unit to the gun using a flexible hose. The long hose connecting the gun to the unit allows universal use of the product. The unit is equipped with a pump that sucks the paint from any tank itself. The correct, reliable, and safe operation of the tool depends on its proper use, therefore:

Read and keep the entire manual before the first use of the device.

The supplier shall not be held liable for any damage resulting from failure to observe the safety regulations and recommendations specified in this manual.

EQUIPMENT

The packaging should include: paint sprayer, spray gun, hose connecting the gun to the unit.

TECHNICAL PARAMETERS

Parameter	Unit	Value
Catalogue No.		YT-82562
Mains voltage	[V~]	230
Mains frequency	[Hz]	50
Rated power	[W]	480
IEC protection class		I
Weight	[kg]	14.5
Maximum pressure	[MPa]	22.7
Rated capacity	[l/min.]	2.0
Coating material temperature	[°C]	5 ~ 40
Hose length: gun-unit	[m]	15
Noise level		
pressure L_{pa}	[dB(A)]	73.9 ± 3.0
power L_{wa}	[dB(A)]	81.0 ± 3.0
Vibration level a_n	[m/s ²]	≤ 2.5
Protection rating		IP20

SAFETY INSTRUCTIONS

Always observe the safety instructions in the instructions manual as well as the other OHS guidelines when using the product.

The product must not be used by children or by persons not trained in its use.

The device has not been designed for use in potentially explosive atmospheres and it is not allowed to use it in such environments.

The device can only be used to spray the following liquid coating materials: latex paints, acrylic paints for painting walls and ceilings, as well as oil paints for painting steel structures and enamels and stains for painting wooden surfaces.

The device has not been designed for use of electrostatic spraying equipment. It is forbidden to use such equipment in this device as it can cause a number of serious risks to operators.

Toxic gases, mists and vapours may form during the use of the device. Inhalation of such substances is a serious hazard for the operator and persons present in the workplace, as well as in special conditions outside the workplace. Gases, mists and vapours can be transferred with air and travel long distances. Therefore, proper and efficient ventilation must always be provided at the workplace. The operator and persons present in the workplace should wear respiratory protection and protective goggles. Before starting spraying the coating material, read the information provided by its manufacturer and follow the instructions contained therein.

The device does not have surfaces or parts within reach during normal operation, maintenance or repair, not normally in contact with the human body, whose temperature may exceed 48°C or be lower than 0°C.

Pressurised coating materials or compressed air must not be directed at persons or animals.

Read and keep the entire instructions manual before starting work and keep it for future reference. In case of handing the device over, provide the new user with the instructions manual. The operator should undergo training in terms of operating, setting, cleaning and maintaining the device.

The device can only be positioned horizontally on a solid, level, and flat surface. The device must not be suspended or held in the hand during operation. The handle can only be used to transport the turned-off device.

Before connecting the device to the power supply, always check the rated voltage of the mains corresponds to the voltage indicated on the product's rating plate. Always connect the device to a socket equipped with an earthing conductor. Connection to a

socket not equipped with an earthing conductor may lead to spark production, which may cause fire or electric shock. The connection system must be equipped with a residual current circuit breaker with a tripping current of not more than 30 mA. The operator should take protective measures against electrostatic discharge phenomena. In particular, he should ensure proper earthing of his own body. Use anti-static bands and other means provided for proper earthing of the operator. It is required that the earthing system is made by a qualified specialist.

A list of materials used for designing the device is available on request to authenticate compatibility with the coating materials used.

Due to the fact that the device may have an impact on health, as well as its use carries the risk of fire and explosion, it can only be used in a well-ventilated area.

Inspect the hose connecting the unit to the spray gun before each use. If damage such as cracks, punctures, distortions, bubbles or any other damage is noticed, replace the hose before starting work. The damaged hose cannot be repaired and must be replaced entirely.

Avoid contact of the hose with sharp or hot objects. Do not place any objects on the hose. Do not bend or squeeze the hose.

The hose can move during operation due to high pressure. Take preventive measures so that the moving hose does not pose a risk of cutting or impact.

If touching a hot surface is unavoidable, wear personal protective equipment preventing burns.

Observe the recommendations and instructions for the safe storage of solvents or dissolved coating materials or flammable coating materials or auxiliary materials. Observe the data in the safety data sheets for hazardous substances. For example, requirements for storage space, storage conditions, stored quantities and marking of materials stored together. Observe proper marking of the container. Observe the environmental protection requirements, for example for storage areas. Limit the amount of coating or auxiliary materials in workplaces to a minimum.

Use additional protective equipment when using hazardous substances.

The device has been designed and constructed in such a way that it does not pose a threat when properly operated. However, in the event of damage or malfunction, it may pose a threat against which the adopted protective measures may not sufficiently protect.

It is forbidden to use the device in a manner prohibited in the instructions manual. In particular, it is forbidden to spray agents which are prohibited in the instructions manual. Do not spray substances of unknown composition. It is forbidden to use the device for other purposes than spraying coating materials. It is forbidden to direct the coating material jet towards the fire. It is forbidden to use the device as a pressure washer.

Before using the device, read other documents such as i.a. operating manuals or documents accompanying equipment and data from safety data sheets for coating materials. Avoid hazards caused by spraying material and check the marking on the container or the information supplied by the manufacturer on spraying material, including the requirements for the use of personal protective equipment.

Due to the noise generated by the device, the operator and people present in the workplace should use hearing protection.

Do not use the gun without the nozzle cover installed.

Never use the device if any protecting elements or covers have been damaged.

Only use original spare parts and carry out any repairs at an authorised workshop.

Disconnect the device from the mains and release the pressure that may occur inside the system before performing any servicing works and when it is not used.

Warning! A high-pressure jet can cause severe skin damage. Never allow any part of the body to come into contact with the jet. Protective clothing does not provide sufficient protection against injuries in the form of injections. In case of injection of a high-pressure jet under the skin, immediately consult a physician. Inform the physician about the type of substance injected.

The coating material sprayed with the product should be free of any impurities. Make sure that no contaminants get into the coating material during operation. The suction hose is equipped with a strainer. Do not use the hose without the filter or with a defective filter. Contaminants entering the product internal part can cause serious damage, which can cause serious injuries.

Do not eat, drink or smoke in the working area.

Never leave the device unattended during operation. In case of breaks during work, disconnect the device from the power supply by pulling out the power cord plug from the mains socket.

PREPARING FOR OPERATION

CAUTION! Only install the equipment when the supply voltage is disconnected. Pull the power cord plug from the socket!

CAUTION! Before each start-up of the unit, add 3-4 drops of #45 oil intended for vacuum pumps to the oil filler (XVI). Oil poured in this way does not come into contact with the coating material and is only used to lubricate the coating material pump mechanism.

Unpack the product and remove all packaging components, including protective films if used, before assembly. Take particular care to ensure that no packaging residue or other contaminants get inside the hose and the hose connectors in the gun and unit.

Connecting the gun to the unit

Caution! To connect the gun to the unit, use only the hose supplied with the product or the YATO YT-82656 hose.

Caution! Always use spanners or adjustable spanners to connect the gun to the unit. Do not use pliers.

Screw the pressure gauge to the connector on the unit and then connect one of the hose ends to the pressure gauge then using a spanner, screw the hose nut to the outlet connection of the unit (II). Attach the free end of the hose to the spray gun by screwing the hose nut to the inlet connection of the gun. Use two spanners for screwing: one to hold the connection of the gun and the other to tighten the hose nut (III).

Connect the suction hose to the connection at the bottom of the unit, press the snap made of wire, insert the hose connector into the socket and release the pressure on the snap so that it locks the hose connector in the socket (IV). Additionally, connect the drain hose by sliding it onto the housing connection and then secure the connection with a spring clamp (IV).

Screw the strainer onto the end of the tube connected to the suction hose. It is forbidden to use the hose without the installed strainer.

Control elements of the product

Unit operating mode switch (V). The switch allows for setting it in two positions. Vertical positioning of the switch lever allows for draining of the coating material that is inside the device. The switch should always be set in this position during work breaks. The horizontal positioning of the switch lever allows for spraying the coating material with the gun. Each operating mode has been described in further sections of this instructions manual. Do not set the switch in intermediate positions.

Pressure control knob (VI). Turning the knob increases the amount of sprayed coating material. Turning the knob clockwise increases the pressure of the coating material and turning it anticlockwise decreases the pressure of the coating material.

Gun trigger lock (VII). It allows for locking the trigger to prevent unintentional pressing. If the lock knob is set parallel to the trigger, the trigger is unlocked and can be pressed. If the lock knob is set perpendicular to the trigger, the trigger is locked and cannot be pressed. The trigger should be locked whenever the nozzle is replaced or the gun is not used.

Spray gun nozzle knob (VIII). The knob allows for disassembling the nozzle for replacement. The knob is marked with the arrows with the "SPRAY" and "EJECT" inscriptions. Setting the knob so that the arrow with the "SPRAY" inscription faces the same direction as the outlet of the coating material allows spraying the coating material. Setting the knob so that the arrow with the "EJECT" inscription faces the same direction as the outlet of the coating material allows for its cleaning and disassembly.

Electrical power switch (IX). The switch allows for turning the unit on and off. Setting the power switch to the position marked "I – on" will turn on the unit. Setting the power switch to the position marked: "O – off" will immediately turn off the unit. During operation, the unit must be set in such a way that the power switch is always easily accessible.

There is a fuse button underneath the power switch. In case of overheating of the device, the fuse will cut off the power supply to the product and the button will slide out of the housing. In this case, move the power switch to the "O – off" position, wait for the device to cool down completely, then press the fuse button and restart the device.

Caution! Fuse tripping can be caused by nozzle clogging, stopping of the coating material flow or coating material with too high a viscosity. Before restarting, find out the fuse tripping cause and eliminate it.

Caution! Attempting to turn the device on immediately after the fuse has been tripped especially without removing the cause leads to a significant shortening of the device service life.

Connecting the unit to the mains

Caution! Always connect the unit to a socket equipped with an earthing conductor.

Caution! The connection system must be equipped with a residual current circuit breaker with a tripping current of not more than 30 mA.

The gun will be earthed through a properly connected hose. Earthing of the container with coating material should be carried out by a qualified specialist in accordance with local requirements.

Make sure the power switch is in the following position before connecting the unit to the mains: "O – off". The gun trigger remains locked against unintentional pressing. Set the pressure adjustment knob to the lowest pressure position.

Connect the unit by plugging the power cord plug into the mains socket.

If extension cords are used to power the product, ensure that the wire cross-section of the extension cord is not smaller than the wire cross-section of the product's power cord. The wire cross-section of the power cord is marked on the insulation of the power cord. Only power cords equipped with an additional protective conductor may be used. Do not use two-wire extension cords.

When using extension cords longer than 10 m, the wire cross-section must not be smaller than 2.5 mm². Do not use extension cords that are longer than 50 m.

If retractable extension cords are used, they must be completely unwound before connection.

Preparing for spraying the coating material

The device is factory-filled with oil, which was used to check and maintain the device during storage and transport. Rinse the oil

from the inside of the device system according to the following procedure before use.

Remove the nozzle from the gun.

Place the suction and drain hoses in a bucket with warm water with soap. The strainer at the end of the suction hose must be below the surface of the liquid at all times.

Turn the pressure adjustment knob anticlockwise as far as it will go.

Turn on the unit, the water will start to be sucked in with a hose and get into the pump of the unit. Check the tightness of the suction hose and the connection to the unit. Slowly turn the pressure adjustment knob while observing the pressure gauge indication.

When the maximum pressure specified in the technical data table is indicated, stop turning the knob. Check the tightness of the hose connecting the gun to the unit and its connections. If a leak is detected, immediately stop the unit operation by turning it off with the power switch and start the pressure release procedure. Do not attempt to stop the leaks with your hands, body or gloves. If the entire system shows no leaks, point the gun outlet into an empty vessel and press the trigger to perform the test spray. Wait until the oil stops coming out of the gun and water with soap starts coming out of the gun. Release the pressure on the trigger.

Place the suction hose in a bucket of clean water and repeat spraying until the water with soap will be replaced with clean water. Turn off the device with the power switch and press the trigger until the water stops coming out of the gun.

Start the pressure release procedure.

Pressure release procedure

The procedure allows the pressure of the coating agent inside the device to be released safely. Perform the procedure after each completed operation with the device, before a break during operation, before starting any maintenance activities or replacement of accessories. The procedure must be performed for each agent present in the pressure system of the device: coating material, cleaning agent, maintenance agent or test spray material.

Turn off the device by moving the power switch to the "O – off" position.

Turn the pressure adjustment knob anticlockwise as far as it will go.

Point the nozzle outlet of the gun to an earthed paint container. Press and hold the gun trigger.

Set the unit operating mode switch vertically.

The procedure is completed when the coating material stops coming out of the gun nozzle and drain hose.

Lock the gun trigger to prevent unintentional pressing.

Caution! In case of suspecting that the nozzle or hose have been clogged and the procedure did not allow to release all the pressure, loosen the nozzle nut or hose connector to the gun very slowly to gradually release the pressure through the thread of the connection. Once the coating material stops coming out of the loosened connection, the procedure is complete.

Filling the device with the coating material

Prepare the container and fill it with a coating material.

Prepare an empty container for the coating material test spray.

Immerse the suction hose in the container with the coating material. The strainer at the end of the hose must at all times during the operation be below the surface of the coating material.

Make sure that the outlet nozzle is correctly installed on the spray gun and that the nozzle knob is positioned so that the arrow with the "SPRAY" inscription faces the same direction as the outlet of the coating material.

Turn the pressure adjustment knob anticlockwise as far as it will go.

Make sure that the gun trigger is not pressed.

Turn on the unit and slowly turn the pressure control knob clockwise.

Observe the pressure gauge so that it does not exceed the maximum pressure specified in the technical data table.

Point the gun outlet into the test vessel and press the trigger, wait for the coating material to come out of the gun outlet, then adjust the spraying intensity by means of the pressure adjustment knob.

After adjustment, the device is ready to work. Make sure that the trigger is locked before putting down the gun.

A properly filled product is ready for spraying the coating material. Start the work immediately after filling the product.

PRODUCT USE

Perform a correct product filling procedure each time before starting work.

In case of changing the coating material during operation, first, completely clean the coating material supply system and only then start the filling procedure with a new coating material. Mixing different coating materials can lead to undesirable effects, e.g. coagulation of coating materials inside the system. This can lead to irreversible clogging of the coating material supply system.

An extension piece can be installed between the nozzle and the gun to facilitate spraying of the coating material in places that cannot be reached without an extension piece, e.g. on the ceiling.

Unscrew the nozzle nut (XIII) and install the extension piece between the gun and the nozzle.

A properly filled product, connected to the mains and turned on, starts spraying the coating material when the trigger of the spray gun is pressed and held.

Releasing the unlocked trigger stops the spraying of the coating material. The device is turned off when the power switch is set to the "off – O" position.

Caution! Even after turning off, the coating material inside the product may remain under high pressure. At the end of each operation, perform the pressure release procedure.

Adjustment of the amount of sprayed coating material

The amount of coating material to be sprayed can be adjusted by means of the pressure adjustment knob. It is advisable to start spraying at the lowest setting and increase it gradually until obtaining satisfactory results.

Coating material spraying

It is recommended that the first attempts of spraying the coating material be carried out on the test surface. This will avoid damage to the work area.

Make sure that all surfaces not to be covered are well covered. Make sure that the surface to be covered is clean, dry, degreased and free from dust.

Keep the unit upright so that the nozzle outlet is approximately 30 cm from the surface to be sprayed.

Move the spray gun sideways or up and down so that it is always at a constant distance from the surface to be sprayed (X). Start moving the gun and only then pull the trigger. Release the pressure on the trigger before completing the movement of the gun (XI). Moving the spray gun with a steady motion, changing pace or stopping the spray gun during spraying will result in uneven distribution of the coating material.

Avoid tilting the gun both horizontally and vertically (XII). This will result in an uneven distribution of the coating material.

Apply several thin layers of coating material instead of one thick layer.

Before applying the next coat, leave the previous one to dry slightly, follow the instructions supplied with the sprayed material.

Urgent spray gun nozzle cleaning

Despite the precautions taken, the gun nozzle may be partially or completely blocked.

If a decrease in performance, a change in the shape of the sprayed coating material jet or stopping of spraying are observed, these may be caused by a clogged nozzle outlet of the spray gun.

In this case, release the trigger and lock it in a position to prevent accidental pressing.

Turn the unit off by moving the power switch to the "off – O" position.

Move the spray gun nozzle knob to the cleaning position.

Turn the unit on by moving the power switch to the "on – I" position.

Unlock the gun trigger.

Point the gun nozzle outlet into an empty container.

Press and hold the gun trigger until the nozzle is cleaned.

Release the pressure on the trigger and lock it in a position preventing unintentional pressing.

Turn the unit off by moving the power switch to the "off – O" position.

Move the spray gun nozzle knob to the spray position.

Turn the unit on by moving the power switch to the "on – I" position.

Perform a test spray on the test surface.

CLEANING AND MAINTENANCE

Caution! Perform cleaning of the coating material supply system immediately after finishing the spraying. Dried coating material inside the system may irreparably damage the product.

Cleaning after each use

After finishing work, perform the pressure release procedure.

Pull the hoses out of the container with the coating material, hold their ends above the surface of the coating material. Allow residual coating material to drain from inside the system.

Direct the outlet of the overflow hose to an empty tank, fix it so that it does not slide out automatically.

Immerse the suction hose in a tank with water, diluent or cleaning agent. The strainer must be kept under the surface at all times.

Perform the complete procedure described under "*Preparing for spraying the coating material*" – rinse the coating material instead of oil.

When the coating material stops coming out of the gun, perform the pressure release procedure.

Disconnect the gun from the hose.

Unscrew the nozzle nut and remove the nozzle, nozzle cover and nut (XIII).

Unscrew the nut securing the gun filter and slide out the filter (XIV).

Wash the filter and disassembled nozzle, nozzle cover and fixing nut in water with soap, diluent or cleaning agent. You can use a soft plastic bristle brush or a soft sponge for cleaning.

After cleaning, dry all parts with a soft cloth or leave them to dry.

Install the filter, nozzle, nozzle cover and fixing nut to the gun.

Clean the outer parts of the product with a soft, damp cloth and then wipe dry.
 Caution! It is forbidden to clean the unit by directing a jet at it or immersing it in water, diluent or other liquid.
 It is forbidden to use sharp objects or abrasive cleaning agents for cleaning.

Preparing the product for long-term storage

If the product is not going to be used for a long time (more than 48 hours), prepare it according to the following procedure.
 Perform the cleaning according to the procedure in: "Cleaning after each use".

Disconnect the hose connecting to the gun from the unit.

Turn the unit, loosen the suction hose clamp and remove the drain hose clamp (XV). Disconnect both hoses from the unit.

Set the pressure adjustment knob to the low operating pressure position.

Move the operating mode switch to the spray position.

Add 3-4 drops of #45 oil for vacuum pumps into the oil filler (XVI).

Run the pump for 5 seconds to distribute the oil in the pump mechanisms. The pump should never operate for more than 30 seconds when not pumping the spraying material.

Stop the device with the power switch and unplug the power cord plug from the socket.

Clean the outer parts of the product with a soft, damp cloth and then wipe dry.

Product storage

Store the product in a closed room away from unauthorised persons, especially children.

The room should protect against dust, moisture, precipitation. Ensure effective ventilation in the storage area. The temperature at the storage area must be within the range of 0°C ~ +40°C, and the relative humidity R_r must be below 80% without condensation. Separate the gun, the unit and the hose connecting these two elements for storage. In the base of the unit, there is a container in which you can place the spray gun during storage.

Do not place anything on the product.

Transporting the product

During transport, the gun, the unit and the hose connecting these two elements must be separated.

Move the unit by grasping the handle. In the case of using means of transport, it is recommended to pack the product in factory packaging or similar elements protecting the product against damage during transport.

Do not place anything on the product.

Typical problems and their solutions

Caution! If the solution to the problem will consist of replacing the parts and the replacement has not been described in the manual, it is necessary to contact the manufacturer's authorised service centre for the replacement.

Possible problem	Possible cause	Possible solution
The motor does not start or the coating material pressure is too low.	The pressure adjustment knob is turned anticlockwise as far as it will go.	Slowly turn the pressure control knob clockwise.
	The nozzle or filter may be clogged.	Release the pressure and clean the nozzle or filter.
Mechanical problems	The pump has stopped or the paint dried.	Immerse the gun in water or diluent of the paint. Place the device in a warm area. Do not operate the device until the paint has completely softened.
Low performance	Worn nozzle	Release the pressure, replace the nozzle.
	Check that the pump is not running after releasing the gun trigger.	Replace the pump.
	The main valve is leaking.	Release the pressure, replace the main valve.
	Suction hose connection.	Check and correct the suction hose connection to the unit. Check the condition of the gaskets.
	Insufficient power of the power supply.	Check the supply voltage. When using extension cords, make sure that they comply with the guidelines of the instructions manual.
	Worn motor brushes.	Replace motor brushes.

GERÄTEBESCHREIBUNG

Ein Lackiergerät ist ein elektrisches Gerät, das zum Beschichten einer Oberfläche mit einem Beschichtungsmaterial oder Lack verwendet wird. Das Gerät benötigt keinen Strom von einer externen Druckluftquelle, das Beschichtungsmaterial wird mit einem flexiblen Schlauch vom Gerät zur Pistole gedrückt. Der lange Schlauch, der die Pistole mit dem Gerät verbindet, ermöglicht eine universelle Verwendung des Produkts. Das Gerät ist mit einer Pumpe ausgestattet, die die Farbe aus jedem Tank bzw. Behälter selbst ansaugt. Der störungsfreie, sichere und zuverlässige Betrieb des Gerätes hängt von seinem ordnungsgemäßen Gebrauch ab, deshalb:

Lesen Sie vor Beginn der Arbeiten die gesamte Bedienungsanleitung durch und bewahren Sie sie für die weitere Nutzung auf.

Der Lieferant haftet nicht für Schäden, die durch die Nichtbeachtung der Sicherheitsvorschriften und Empfehlungen dieser Bedienungsanleitung verursacht werden.

ZUBEHÖR

Die Verpackung sollte ein Lackiergerät, eine Sprühpistole und einen Schlauch, der die Pistole mit dem Set verbindet, enthalten.

TECHNISCHE DATEN

Parameter	Maßeinheit	Wert
Katalog-Nr.		YT-82562
Netzspannung	[V~]	230
Netzfrequenz	[Hz]	50
Nennleistung	[W]	480
Schutzklasse		I
Gewicht	[kg]	14,5
Maximaler Druck	[MPa]	22,7
Nennfördermenge	[l/min]	2,0
Temperatur des Beschichtungsmaterials	[°C]	5 ~ 40
Länge der Pistole Schlauch-Aggregat	[m]	15
Lärmpegel		
Schalldruck L_{pA}	[dB(A)]	73,9 ±3,0
Leistung L_{WA}	[dB(A)]	81,0 ±3,0
Schwingungsemission a_w	[m/s ²]	≤ 2,5
Schutzart		IP20

SICHERHEITSHINWEISE

Beachten Sie beim Einsatz des Produkts stets die in der Betriebsanleitung enthaltenen Sicherheitshinweise sowie weitere Hinweise in Bezug auf Hygiene und Sicherheit am Arbeitsplatz.

Das Produkt darf nicht von Kindern oder Personen verwendet werden, die nicht in der Anwendung geschult wurden.

Das Gerät ist nicht für den Einsatz in explosionsgefährdeten Bereichen bestimmt und darf nicht in solchen Bereichen verwendet werden.

Das Gerät kann nur zum Versprühen folgender flüssiger Beschichtungsmaterialien verwendet werden: Latex, Acrylfarben zum Lackieren von Wänden und Decken sowie Ölmalen zum Lackieren von Stahlkonstruktionen und Emailen und Flecken zum Lackieren von Holzoberflächen.

Das Gerät ist nicht für die Verwendung von elektrostatischen Sprüngeräten ausgelegt. Es ist verboten, eine solche Ausrüstung in diesem Gerät zu verwenden, da dies zu einer Reihe ernsthafter Risiken für die Bediener führen kann.

Während des Gebrauchs können sich giftige Gase, Nebel und Dämpfe bilden. Das Einatmen solcher Substanzen stellt eine ernsthafte Gefahr für den Bediener und die sich am Arbeitsplatz aufhaltenden Personen sowie unter besonderen Bedingungen außerhalb des Arbeitsplatzes dar. Gase, Nebel und Dämpfe können mit Luft gefördert werden und sich über weite Strecken bewegen. Daher muss am Arbeitsplatz stets für eine ordnungsgemäße und effiziente Belüftung gesorgt werden. Der Bediener und Personen, die sich am Arbeitsplatz aufhalten, sollten eine Atemschutzbrille und eine Schutzbrille tragen. Bevor Sie das Beschichtungsmaterial besprühen, lesen Sie die vom Hersteller bereitgestellten Informationen durch und befolgen Sie die darin enthaltenen Anweisungen.

Das Gerät verfügt nicht über Oberflächen oder Teile, die während des normalen Betriebs, der Wartung oder Reparatur in Reichweite sind, aber normalerweise nicht mit dem menschlichen Körper in Kontakt stehen, dessen Temperatur 48 °C überschreiten oder unter 0 °C liegen kann.

Unter Druck stehende Beschichtungsmaterialien und/oder Druckluft dürfen nicht auf Personen oder Tiere gerichtet werden. Lesen Sie das gesamte Handbuch vor Beginn der Arbeiten durch und bewahren Sie es zum späteren Nachschlagen auf. Wenn Sie das Produkt an andere weitergeben, geben Sie es bitte zusammen mit der Anleitung weiter. Der Bediener sollte in Bedienung, Einstellung, Reinigung und Wartung der Maschine geschult werden.

Das Gerät kann nur horizontal auf eine harte, ebene und ebene Fläche gestellt werden. Das Gerät darf während des Betriebs nicht aufgehängt oder in der Hand gehalten werden. Der Griff dient nur zum Transport des ausgeschalteten Gerätes.

Bevor Sie das Gerät an das Stromnetz anschließen, vergewissern Sie sich, dass die Nennspannung des Stromnetzes mit der auf dem Typenschild des Gerätes angegebenen Spannung übereinstimmt. Schließen Sie das Gerät immer an eine mit einem Erdungskabel versehene Steckdose an. Der Anschluss an eine Steckdose, die nicht mit einem Schutzkabel ausgestattet ist, kann Funken verursachen, die zu Bränden und Stromschlägen führen können. Die Anschlussinstallation sollte mit einem Fehlerstromschutz mit einem Auslösestrom von maximal 30 mA ausgestattet sein.

Der Bediener sollte Schutzmaßnahmen gegen elektrostatische Entladungserscheinungen treffen. Insbesondere sollte er für eine ordnungsgemäße Erdung des eigenen Körpers sorgen. Verwenden Sie antistatische Bänder und andere für die ordnungsgemäße Erdung des Bedieners vorgesehene Mittel. Es ist erforderlich, dass die Erdungsinstallation von einer qualifizierten Fachkraft durchgeführt wird.

Eine Liste der für die Konstruktion der Vorrichtung verwendeten Materialien wird auf Anfrage zur Verfügung gestellt, um die Kompatibilität mit den verwendeten Beschichtungsmaterialien zu überprüfen.

Da das Gerät gesundheitliche Auswirkungen haben kann und bei seiner Verwendung Brand- und Explosionsgefahr besteht, sollte es nur in einem gut belüfteten Bereich verwendet werden.

Überprüfen Sie vor jedem Gebrauch den Schlauch, der das Gerät mit der Spritzpistole verbindet. Wenn Schäden wie Risse, Durchstiche, Verzerrungen, Blasen oder andere Schäden festgestellt werden, ersetzen Sie den Schlauch vor Arbeitsbeginn. Ein beschädigter Schlauch kann nicht repariert und muss komplett ausgetauscht werden.

Kontakt des Schlauchs mit scharfen und/oder heißen Gegenständen vermeiden. Legen Sie keine Gegenstände auf den Schlauch. Nicht verbiegen, den Schlauch nicht zusammendrücken.

Der Schlauch kann sich während des Betriebs durch hohen Druck bewegen. Es müssen vorbeugende Maßnahmen getroffen werden, um sicherzustellen, dass der sich bewegende Schlauch keine Stolper- oder Stoßgefahr darstellt.

Wenn das Berühren einer heißen Oberfläche unvermeidlich ist, verwenden Sie persönliche Schutzausrüstung, um Verbrennungen zu vermeiden.

Beachten Sie die Empfehlungen und Hinweise zur sicheren Lagerung von Lösungsmitteln oder gelösten Beschichtungen und/oder brennbaren Beschichtungen und/oder Hilfsstoffen. Beachten Sie die Angaben in den Sicherheitsdatenblättern für Gefahrstoffe. Zum Beispiel Anforderungen an Lagerraum, Lagerbedingungen, eingelagerte Mengen und Kennzeichnung von gemeinsam eingelagerten Materialien. Beachten Sie die richtige Behältermarkierung. Umweltschutzanforderungen sind zu beachten, z. B. für Lagerbereiche. Halten Sie Beschichtungs- und/oder Trägermaterialien in Arbeitsbereichen auf ein Minimum beschränkt.

Verwenden Sie zusätzliche Schutzausrüstung, wenn Gefahrstoffe gestapelt werden.

Das Gerät wurde so konzipiert und konstruiert, dass es bei bestimmungsgemäßem Betrieb keine Gefahr darstellt. Bei Beschädigung oder Fehlfunktion kann sie jedoch eine Gefahr darstellen, gegen die die getroffenen Schutzmaßnahmen eventuell nicht schützen werden.

Es ist verboten, das Gerät in einer Weise zu verwenden, die in der Bedienungsanleitung verboten ist. Insbesondere sind in der Bedienungsanleitung ausgeschlossene Sprühmittel nicht zulässig. Sprühen Sie keine Materialien mit unbekannter Zusammensetzung. Verwendung des Geräts auf andere Weise als durch Aufsprühen von Beschichtungsmaterialien. Leiten des Beschichtungsmaterialstroms in Richtung Feuer. Verwendung des Geräts als Hochdruckreiniger.

Lesen Sie vor der Arbeit mit dem Gerät weitere Dokumente wie z. B. Betriebsanleitungen oder Begleiddokumente des Geräts sowie Daten aus den Sicherheitsdatenblättern für Beschichtungsmaterialien. Vermeiden Sie Gefahren durch das versprühende Material und überprüfen Sie die Kennzeichnung auf dem Behälter oder die vom Hersteller angegebenen Informationen über das versprühende Material, einschließlich der Anforderungen an die Verwendung persönlicher Schutzausrüstung.

Aufgrund des vom Gerät erzeugten Lärms sollten der Bediener und die am Arbeitsplatz anwesenden Personen Gehörschutz tragen.

Verwenden Sie die Pistole nicht ohne aufgesetzte Düsenabdeckung.

Verwenden Sie das Gerät niemals, wenn Sicherheitseinrichtungen oder Abdeckungen beschädigt wurden.

Verwenden Sie nur Original-Ersatzteile und lassen Sie alle Reparaturen von einer autorisierten Werkstatt durchführen.

Trennen Sie das Gerät vor der Fehlersuche, Wartung des Geräts und bei Nichtgebrauch vom Netz und entlasten Sie den Druck im System.

Warnung! Ein Hochdruckstrahl kann zu schweren Hautschäden führen. Lassen Sie niemals irgendeinen Teil Ihres Körpers mit dem Strahl in Berührung kommen. Schutzkleidung bietet keinen ausreichenden Schutz vor Injektionsverletzungen. Bei der Injektion von Hochdruckstrahl unter die Haut sofort einen Arzt aufsuchen. Der Arzt sollte über die Art der versprühten Substanz informiert werden.

Das mit dem Produkt aufgesprühte Beschichtungsmaterial sollte frei von Verunreinigungen sein. Achten Sie darauf, dass während des Betriebs keine Verunreinigungen in das Beschichtungsmaterial gelangen. Der Saugschlauch ist mit einem Netzfilter ausgestattet. Verwenden Sie den Schlauch nicht ohne Filter oder mit einem beschädigten Filter. Eingeatmete Verunreinigungen können zu schweren Schäden führen, die zu schweren Verletzungen führen können.

Im Arbeitsbereich nicht essen, trinken oder rauchen.

Lassen Sie das Gerät während des Betriebs niemals unbeaufsichtigt. Wenn Sie das Gerät nicht benutzen, trennen Sie es von der Stromversorgung, indem Sie den Stecker des Netzkabels aus der Steckdose ziehen.

VORBEREITUNGEN VOR DEM EINSATZ

ACHTUNG! Das Zubehör darf nur bei ausgeschalteter Versorgungsspannung montiert werden. Ziehen Sie den Stecker des Netzkabels aus der Steckdose!

ACHTUNG! Vor jeder Inbetriebnahme des Geräts 3 - 4 Tropfen Öl #45 für Vakuumpumpen in den Öfüller (XVI) geben. Das so gegossene Öl hat keinen Kontakt mit dem Beschichtungsmaterial und dient nur zur Schmierung des Pumpenmechanismus des Beschichtungsmaterials.

Nehmen Sie das Produkt aus der Verpackung und entfernen Sie alle Verpackungsteile, einschließlich Schutzfolien, falls sie verwendet werden. Es ist besonders darauf zu achten, dass im Schlauch und in den Schlauchanschlüssen in der Pistole und im Aggregat keine Verpackungen oder sonstigen Ablagerungen verbleiben.

Anschließen der Pistole an das Gerät

Achtung! Verwenden Sie zum Anschließen der Pistole an das Set nur den mit dem Produkt mitgelieferten Schlauch oder den YATO YT-82656-Schlauch.

Achtung! Verwenden Sie immer flache Schraubenschlüssel oder verstellbare Schraubenschlüssel, um die Pistole mit dem Set zu verbinden. Verwenden Sie keine Zangen

Schrauben Sie das Manometer an den Anschluss am Aggregat und verbinden Sie dann ein Ende des Schlauches mit dem Manometer, indem Sie die Schlauchmutter mit einem Schraubenschlüssel auf den Auslassanschluss (II) des Aggregats schrauben. Befestigen Sie das freie Ende des Schlauchs an der Spritzpistole, indem Sie die Schlauchmutter auf den Pistoleneinlassanschluss schrauben. Verwenden Sie zum Anziehen zwei Schraubenschlüssel, einen zum Halten des Pistolenstutzens und den anderen zum Anziehen der Schlauchmutter (III).

Schließen Sie den Saugschlauch an den Anschluss an der Unterseite des Geräts an, drücken Sie die Drahtverriegelung zusammen, schieben Sie den Schlauchanschluss in die Buchse und lassen Sie den Druck auf die Verriegelung los, so dass sie den Schlauchanschluss in der Buchse verriegelt (IV). Schließen Sie außerdem den Ablassschlauch an, indem Sie ihn auf das Ende des Gehäuses schieben und dann die Verbindung mit der Federklammer (IV) sichern.

Schrauben Sie das Sieb am Ende des am Saugschlauch befestigten Rohres an. Es ist verboten, den Schlauch ohne eingebauten Siebfilter zu verwenden.

Steuerungselemente des Produkts

Betriebsmodusschalter des Geräts (V) einstellen. Mit dem Schalter können Sie zwei Positionen einstellen. Durch vertikale Verstellung des Schalters kann das Beschichtungsmaterial im Inneren des Geräts abgelassen werden. Während der Pausen sollte der Schalter immer auf diese Position eingestellt werden. Die horizontale Einstellung des Schalthebels ermöglicht das Besprühen des Beschichtungsmaterials mit der Pistole. Jede Betriebsart wird später in diesem Handbuch beschrieben. Stellen Sie den Schalter nicht auf Zwischenpositionen.

Druckregler (VI). Durch Drehen des Reglers wird die Sprühmenge des Beschichtungsmaterials erhöht. Durch Drehen des Reglers im Uhrzeigersinn wird der Druck des Beschichtungsmaterials erhöht und durch Drehen des Knopfes im Uhrzeigersinn wird der Druck des Beschichtungsmaterials verringert.

Pistolenauslöseschloss (VII). Ermöglicht Ihnen, den Abzug gegen unbeabsichtigtes Drücken zu verriegeln. Wenn der Verriegelungsknopf parallel zum Abzug ist, wird der Abzug entriegelt und kann gedrückt werden. Wenn der Verriegelungsknopf senkrecht zum Abzug ist, ist der Abzug verriegelt und kann nicht gedrückt werden. Der Ablauf sollte immer dann verriegelt werden, wenn die Düse ausgetauscht oder die Pistole nicht verwendet wird.

Sprühpistole (VIII). Mit dem Regler können Sie die Düse zum Auswechseln zerlegen. Der Regler wurde mit den Pfeilen „SPRAY“ und „EJECT“ markiert. Stellen Sie den Regler so ein, dass der mit „SPRAY“ gekennzeichnete Pfeil in die gleiche Richtung zeigt wie der Beschichtungsmaterialauslass, um das Beschichtungsmaterial zu sprühen. Stellen Sie den Knopf so ein, dass der mit „EJECT“ gekennzeichnete Pfeil in die gleiche Richtung zeigt wie der Beschichtungsmaterialauslass, sodass er gereinigt und demontiert werden kann.

Elektrischer Schalter (IX) Der Schalter ermöglicht das Ein- und Ausschalten des Geräts. Wenn Sie den Schalter in die mit „I - ein“ gekennzeichnete Position schalten, wird das Gerät gestartet. Umschalten des Schalters in die markierte Position: „O - aus“ schaltet das Aggregat sofort ab. Während des Betriebs sollte das Gerät so eingestellt werden, dass der Schalter immer leicht zugänglich ist.

Unter dem Schalter befindet sich ein Sicherungsknopf. Bei Überhitzung schaltet die Sicherung die Stromversorgung des Produkts ab und die Taste gleitet aus dem Gehäuse. In diesem Fall drehen Sie den Schalter in die Position „O - aus“, warten Sie, bis das

D

Gerät vollständig abgekühlt ist, drücken Sie dann die Sicherungstaste und starten Sie das Gerät neu.

Achtung! Die Sicherung kann durch Verstopfen der Düse, Verlust des Beschichtungsmaterialflusses oder übermäßig klebriges Beschichtungsmaterial ausgelöst werden. Finden Sie vor dem Neustart die Ursache für die Auslösung der Sicherung und entfernen Sie sie.

Achtung! Bei Startversuchen unmittelbar nach Aktivierung der Sicherung, insbesondere ohne Beseitigung der Ursache, wird die Betriebszeit des Gerätes deutlich verkürzt.

Anschluss des Geräts an das Stromnetz

Achtung! Schließen Sie das Gerät immer an eine mit einem Erdungskabel versehene Steckdose an.

Achtung! Die Anschlussinstallation sollte mit einem Fehlerstromschutz mit einem Auslösestrom von maximal 30 mA ausgestattet sein.

Die Pistole wird über einen ordnungsgemäß angeschlossenen Schlauch geerdet. Die Erdung des Behälters mit Beschichtungsmaterial sollte von einer qualifizierten Fachkraft gemäß den örtlichen Anforderungen durchgeführt werden.

Bevor Sie das Gerät an das Stromnetz anschließen, vergewissern Sie sich, dass der Schalter in Position ist: „O – aus.“ Der Abzug der Pistole bleibt verriegelt damit nicht er unbeabsichtigt gedrückt wird. Der Druckregler wurde auf die niedrigste Druckposition eingestellt.

Schließen Sie das Gerät an, indem Sie den Stecker des Netzkabels in die Netzsteckdose stecken.

Wenn Verlängerungskabel verwendet werden, um das Produkt mit Strom zu versorgen, muss darauf geachtet werden, dass der Leiterquerschnitt des Verlängerungskabels nicht kleiner als der Leiterquerschnitt des Produktnetzkabels ist. Der Aderquerschnitt des Stromkabels ist auf seiner Isolierung angegeben. Es dürfen nur Netzkabel verwendet werden, die mit einem zusätzlichen Schutzleiter ausgestattet sind. Verwenden Sie keine Zweidraht-Verlängerungskabel.

Bei Verwendung von sehr langen Verlängerungskabeln, die länger als 10 m sind, sollte der Leiterquerschnitt nicht kleiner als 2,5 mm² sein. Verlängerungskabel über 50 m Länge nicht verwenden.

Aufrollbare Verlängerungskabel sind vor dem Anschließen ganz abzurollen.

Vorbereitung zum Spritzen von Beschichtungsmaterial

Das Gerät wird werkseitig mit Öl gefüllt, das zur Überprüfung und Wartung des Geräts während der Lagerung und des Transports verwendet wurde. Spülen Sie das Öl vor dem Gebrauch aus dem Inneren der Maschinenanlage wie folgt.

Entfernen Sie die Düse von der Pistole.

Legen Sie die Saug- und Ablassschläuche in einen Eimer mit warmem Seifenwasser. Der Siebfilter am Ende des Saugschlauchs muss jederzeit unter der Flüssigkeitsoberfläche liegen.

Drehen Sie den Druckeinstellknopf gegen den Uhrzeigersinn bis zum Anschlag.

Starten Sie das Gerät, das Wasser wird vom Schlauch angesaugt und gelangt in die Pumpe des Geräts. Überprüfen Sie die Dichtigkeit des Saugschlauchs und den Anschluss an das Geräts. Drehen Sie den Drehknopf zur Druckregelung langsam, während Sie das Manometer beobachten. Wenn der in der Tabelle mit den technischen Daten angegebene Höchstdruck angegeben ist, drehen Sie den Knopf nicht mehr. Überprüfen Sie die Dichtheit des Schlauchs, der die Pistole mit dem Gerät und seinen Anschlüssen verbindet. Wenn ein Leck festgestellt wird, stoppen Sie das Gerät sofort, indem Sie es mit einem Schalter ausschalten und den Druckablassvorgang starten. Versuchen Sie nicht, Ausflüsse mit Händen, Körper oder Handschuhen zu verhindern.

Wenn das gesamte System keine Leckage aufweist, richten Sie den Pistolenauslass in ein leeres Gefäß und drücken Sie den Auslöser, um eine Test-Beschichtung durchzuführen. Warten Sie, bis kein Öl mehr aus der Pistole sondern Seifenwasser austritt.

Lassen Sie den Druck auf den Abzug los. Stellen Sie den Saugschlauch in einen Eimer mit sauberem Wasser und wiederholen Sie das Spritzen, bis das Seifenwasser gegen sauberes Wasser ausgetauscht ist. Schalten Sie die Maschine aus und drücken Sie den Abzug, bis das Wasser nicht mehr aus der Pistole kommt.

Beginnen Sie mit der Druckentlastung.

Druckablassverfahren

Durch diese Vorgehensweise kann der Druck des Beschichtungsmittels innerhalb des Geräts sicher abgebaut werden. Das Verfahren sollte nach jedem abgeschlossenen Betrieb des Geräts, vor Unterbrechung des Betriebs des Geräts, vor Beginn der Wartung oder des Austauschs von Zubehör durchgeführt werden. Das Verfahren muss für jedes Mittel im Drucksystem der Maschine durchgeführt werden: Beschichtungsmaterial, Reinigungsmittel, Konservierungsmittel oder Testspray.

Schalten Sie das Gerät aus, indem Sie den Schalter auf die Position „O – aus“ stellen.

Drehen Sie den Druckeinstellknopf gegen den Uhrzeigersinn bis zum Anschlag.

Richten Sie den Düsenauslass der Pistole auf den geerdeten Farbbehälter. Drücken und halten Sie den Abzug der Pistole gedrückt.

Stellen Sie den Betriebsmodusschalter des Geräts vertikal ein.

Der Vorgang ist abgeschlossen, wenn das Beschichtungsmaterial nicht mehr aus der Pistolendüse und dem Ablassschlauch austritt.

D

Verriegeln Sie den Abzug gegen unbeabsichtigtes Drücken.

Achtung! Wenn Sie vermuten, dass die Düse oder der Schlauch verstopft ist und das Verfahren nicht den gesamten Druck abgebaut hat. Lösen Sie die Düsenmutter oder den Schlauchanschluss sehr langsam an der Pistole, um den Druck durch das Gewinde des Anschlusses allmählich abzulassen. Sobald kein Beschichtungsmaterial aus der losen Verbindung austritt, ist der Vorgang abgeschlossen.

Befüllen des Geräts mit Beschichtungsmaterial

Bereiten Sie den Tank vor und füllen Sie ihn mit Beschichtungsmaterial.

Bereiten Sie einen leeren Behälter für das Testspritzen von Beschichtungsmaterial vor.

Tauchen Sie den Saugschlauch in einen Behälter mit Beschichtungsmaterial. Der Maschenfilter am Ende des Schlauches muss sich ständig unter der Oberfläche des Beschichtungsmaterials befinden.

Vergewissern Sie sich, dass die Auslassdüse korrekt an der Spritzpistole angebracht ist und der Düsenknopf so positioniert ist, dass der mit „SPRAY“ gekennzeichnete Pfeil in die gleiche Richtung zeigt wie der Beschichtungsmaterialauslass.

Drehen Sie den Druckeinstellknopf gegen den Uhrzeigersinn bis zum Anschlag.

Vergewissern Sie sich, dass der Abzug der Pistole nicht gedrückt ist.

Starten Sie das Gerät und drehen Sie den Druckregler langsam im Uhrzeigersinn.

Das Manometer ist so zu halten, dass der in der Tabelle der technischen Daten angegebene Höchstdruck nicht überschritten wird.

Richten Sie den Pistolenausgang in das Prüfgefäß und drücken Sie den Abzug, warten Sie, bis das Beschichtungsmaterial aus dem Pistolenausgang austritt, und stellen Sie dann die Sprühintensität über den Druckregler ein.

Nach der Einstellung ist das Gerät einsatzbereit. Vergewissern Sie sich, dass der Abzug verriegelt ist, bevor Sie die Pistole ablegen.

Ein ordnungsgemäß gefülltes Produkt ist bereit, das Beschichtungsmaterial aufzusprühen. Die Arbeiten sollten sofort nach dem Befüllen des Produkts beginnen.

VERWENDUNG DES PRODUKTS

Vor jedem Arbeitsbeginn ist eine korrekte Produktbefüllung durchzuführen.

Wenn das Beschichtungsmaterial während des Betriebs gewechselt wird, muss die Beschichtungsmaterialzuführung zuerst vollständig gereinigt werden und erst dann kann der Füllvorgang mit einem neuen Beschichtungsmaterial gestartet werden. Das Mischen verschiedener Beschichtungsstoffe kann zu unerwünschten Effekten führen, z. B. Koagulation von Beschichtungsstoffen innerhalb des Systems. Dies kann zu einer irreversiblen Verstopfung der Beschichtungsmaterialzuführung führen.

Zwischen der Düse und der Pistole kann eine Verlängerung angebracht werden, um das Aufsprühen des Beschichtungsmaterials an Stellen zu erleichtern, die ohne Verlängerung nicht erreichbar sind, z. B. an der Decke.

Lösen Sie die Düsenmutter (XIII) und installieren Sie eine Verlängerung zwischen der Pistole und der Düse.

Ein ordnungsgemäß gefülltes Produkt, das an die Stromversorgung angeschlossen und eingeschaltet ist, beginnt nach Drücken und Halten des Auslösers der Sprühpistole mit dem Sprühen des Beschichtungsmaterials.

Das Loslassen des entriegelten Auslösers unterbricht das Aufsprühen des Beschichtungsmaterials.

Das Gerät wird ausgeschaltet, wenn der Schalter auf „aus – O“ steht.

Achtung! Auch nach dem Ausschalten kann das Beschichtungsmaterial im Inneren des Produkts unter Hochdruck bleiben. Am Ende jedes Vorgangs muss ein Druckentlastungsverfahren angewendet werden.

Einstellen der Sprühmenge des Beschichtungsmaterials

Die Einstellung der Menge des zu versprühenden Beschichtungsmaterials erfolgt über den Druckregler. Das Sprühen sollte bei der niedrigsten Einstellung beginnen und allmählich zunehmen, bis zufriedenstellende Ergebnisse erzielt werden.

Spritzen des Beschichtungsmaterials

Es wird empfohlen, das Beschichtungsmaterial zuerst auf die Testoberfläche zu spritzen. Dadurch wird eine Beschädigung des Arbeitsbereiches vermieden.

Stellen Sie sicher, dass alle nicht zu beschichtenden Flächen gut abgedeckt sind. Achten Sie darauf, dass die zu beschichtende Fläche sauber, trocken, entfettet und staubfrei ist.

Halten Sie das Gerät aufrecht, sodass der Düsenaustritt ca. 30 cm von der zu beschichtenden Fläche entfernt ist.

Bewegen Sie die Farbsprühpistole seitlich oder auf und ab, sodass sie sich immer in einem konstanten Abstand von der zu beschichtenden Fläche befindet (X). Beginnen Sie die Pistole zu bewegen und drücken Sie erst dann den Abzug. Lassen Sie den Abzug los, bevor Sie die Bewegung der Farbsprühpistole beenden (XI). Bewegen Sie die Farbsprühpistole gleichmäßig. Tempowechsel oder Anhalten der Farbsprühpistole während des Sprühvorganges führt zu einer ungleichmäßigen Verteilung des Beschichtungsmaterials.

Vermeiden Sie es, die Farbsprühpistole sowohl horizontal als auch vertikal zu neigen (XII). Dies führt zu einer ungleichmäßigen Verteilung des Beschichtungsmaterials.

Tragen Sie mehrere dünne Schichten Beschichtungsmaterial statt einer dicken Schicht auf.

Bevor Sie die nächste Schicht auftragen, lassen Sie die vorherige leicht trocknen. Befolgen Sie die Anweisungen, die dem zu versprühenden Material beigelegt sind.

Spritzpistolendüsenreinigung bei Bedarf

Trotz der getroffenen Vorkehrungen kann es vorkommen, dass die Pistolendüse teilweise oder vollständig blockiert ist.

Wenn eine Leistungsminderung festgestellt wird, kann eine Änderung der Form des versprühten Beschichtungsmaterialstroms oder ein Beenden des Sprühens durch einen verstopften Düsenauslass der Sprühpistole verursacht werden.

Lassen Sie in diesem Fall den Abzug los und verriegeln Sie ihn in einer Position, um ein versehentliches Drücken zu verhindern. Schalten Sie das Gerät aus, indem Sie den Ein-/Ausschalter auf die Position „aus – O“ stellen.

Drehen Sie den Düsenknopf der Spritzpistole in die Reinigungsposition.

Schalten Sie das Gerät ein, indem Sie den Ein-/Ausschalter in die Position „ein – I“ stellen.

Entriegeln Sie den Abzug der Pistole.

Richten Sie den Düsenauslass der Pistole in einen leeren Behälter.

Drücken und halten Sie den Abzug der Pistole, bis die Düse gereinigt ist.

Lassen Sie den Druck auf den Abzug los und verriegeln Sie ihn, um ein versehentliches Betätigen zu verhindern.

Schalten Sie das Gerät aus, indem Sie den Ein-/Ausschalter auf die Position „aus – O“ stellen.

Drehen Sie den Düsenknopf der Spritzpistole in die Spritzposition.

Schalten Sie das Gerät ein, indem Sie den Ein-/Ausschalter in die Position „ein – I“ stellen.

Testsprühen auf einer Testfläche.

REINIGUNG UND WARTUNG

Achtung! Die Reinigung der Beschichtungsmaterialzuführung sollte unmittelbar nach dem Sprühen erfolgen. Getrocknetes Beschichtungsmaterial im System kann das Produkt irreversibel beschädigen.

Reinigung nach Abschluss jeder Arbeit

Führen Sie nach Beendigung der Arbeiten den Druckentlastungsvorgang durch.

Ziehen Sie die Schläuche mit Beschichtungsmaterial aus dem Behälter, halten Sie ihre Enden über der Oberfläche des Beschichtungsmaterials. Lassen Sie restliches Beschichtungsmaterial aus dem Inneren des Systems ablaufen.

Richten Sie den Auslass des Überlaufschlauchs auf einen leeren Tank und befestigen Sie ihn so, dass er nicht automatisch herausrutscht.

Tauchen Sie den Saugschlauch in einen Behälter mit Wasser, Verdünnungsmittel oder Reinigungsflüssigkeit. Der Netzfilter muss sich jederzeit unter der Oberfläche befinden.

Führen Sie den im Abschnitt „Vorbereitung zum Aufsprühen des Beschichtungsmaterials“ beschriebenen Vorgang aus, spülen Sie jedoch das Beschichtungsmaterial anstelle von Öl.

Nachdem das Beschichtungsmaterial nicht mehr aus der Pistole austritt, sollte der Vorgang zum Ablassen von Druck durchgeführt werden.

Trennen Sie die Pistole vom Schlauch.

Entfernen Sie die Düsenmutter und demontieren Sie die Düse, den Düsendeckel und die Mutter (XIII).

Entfernen Sie die Befestigungsmutter des Pistolenfilters und schieben Sie den Filter heraus (XIV).

Waschen Sie den Filter und die abgenommene Düse, den Düsendeckel und die Befestigungsmutter mit Seife, Verdünnungsmittel oder flüssigem Wasser. Zum Waschen kann eine weiche Kunststoffbürste oder ein weicher Schwamm verwendet werden.

Trocknen Sie nach dem Waschen alle Teile mit einem weichen Tuch ab oder lassen Sie sie austrocknen.

Montieren Sie den Filter, die Düse, den Düsendeckel und die Befestigungsmutter an der Pistole.

Reinigen Sie die äußeren Teile des Produktes mit einem weichen, feuchten Tuch und wischen Sie sie anschließend trocken.

Achtung! Es ist verboten, das Gerät zu reinigen, indem Sie einen Strahl darauf richten oder es in Wasser, Verdüner oder andere Flüssigkeiten eintauchen.

Die Verwendung von scharfen Gegenständen und/oder scheuernden Reinigungsmitteln zur Reinigung ist verboten.

Vorbereitung des Produkts für die Langzeitlagerung

Wenn das Produkt über einen längeren Zeitraum (mehr als 48 Stunden) nicht verwendet wird, bereiten Sie es gemäß dem folgenden Verfahren vor.

Führen Sie die Reinigung wie im folgenden Abschnitt beschrieben durch: „Reinigung nach Abschluss jeder Arbeit.“

Trennen Sie den Schlauch, der die Pistole verbindet, vom Gerät.

Drehen Sie das Gerät um, lösen Sie die Saugschlauchklemme und entfernen Sie die Ablassschlauchklemme (XV). Trennen Sie beide Schläuche vom Gerät.

Drehen Sie den Druckregler in die Position mit niedrigem Betriebsdruck.

Bringen Sie den Betriebsartenschalter in die Position zum Sprühen.

Lassen Sie 3 - 4 Tropfen Öl #45 für Vakuumpumpen in den Ölfüller (XVI) ab.

Starten Sie die Pumpe für 5 Sekunden, um das Öl in den Pumpenmechanismen zu verteilen. Die Pumpe sollte niemals länger als

D

30 Sekunden ohne Pumpen des Sprühmaterials betrieben werden.

Schalten Sie das Gerät mit dem Netzschalter aus und ziehen Sie den Netzstecker aus der Steckdose.

Reinigen Sie die äußeren Teile des Produktes mit einem weichen, feuchten Tuch und wischen Sie sie anschließend trocken.

Lagern des Geräts

Lagern Sie das Gerät außerhalb der Reichweite unbefugter Personen, insbesondere von Kindern.

Der Raum sollte vor Staub, Feuchtigkeit und Niederschlägen geschützt werden. Eine effektive Belüftung im Lagerbereich muss gewährleistet sein. Die Lagertemperatur sollte zwischen 0 °C ~ +40 °C liegen, die relative Luftfeuchtigkeit Rh bei weniger als 80 % ohne Kondensation.

Trennen Sie die Pistole, das Gerät und den Schlauch, der die beiden Komponenten während der Lagerung verbindet. Im Boden des Gerätes befindet sich ein Behälter, in dem während der Lagerung eine Spritzpistole platziert werden kann.

Keine Gegenstände aufs Produkt legen.

Transport des Produkts

Trennen Sie die Pistole, die Einheit und den Schlauch, der diese beiden Elemente während des Transports verbindet.

Tragen Sie das Gerät, indem Sie es am Griff greifen. Wenn Transportmittel verwendet werden, wird empfohlen, das Produkt während des Transports in einer Werksverpackung oder ähnlichem zu verpacken, um das Produkt vor Beschädigungen zu schützen.

Keine Gegenstände aufs Produkt legen.

Typische Probleme und deren Lösungen

Achtung! Wenn das Problem durch Austausch der Teile gelöst wird und der Austausch nicht im Handbuch beschrieben ist, wenden Sie sich bitte an den autorisierten Service des Herstellers.

Mögliches Problem	Mögliche Ursache	Mögliche Abhilfe
Der Motor startet nicht oder der Beschichtungsmaterialdruck ist zu niedrig.	Drehen Sie den Druckeinstellknopf gegen den Uhrzeigersinn bis zum Anschlag.	Drehen Sie den Druckeinstellknopf langsam im Uhrzeigersinn.
	Die Düse oder der Filter können verstopft sein.	Lassen Sie den Druck los und reinigen Sie die Düse oder den Filter.
Mechanische Probleme	Pumpe gestoppt oder Farbe ausgetrocknet.	Tauchen Sie die Pistole in Wasser, den jeweiligen Farbverdüner ein. Stellen Sie das Gerät an einem warmen Ort auf. Starten Sie das Gerät erst, wenn die Farbe vollständig aufgeweicht ist.
Geringe Ergiebigkeit	Düse verschlissen	Druck ablassen, Düse austauschen.
	Überprüfen Sie, ob die Pumpe nach dem Loslassen des Pistolenauslösers nicht läuft.	Pumpe austauschen.
	Das Hauptventil ist undicht.	Lassen Sie den Druck los und ersetzen Sie das Hauptventil.
	Saugschlauchanschluss.	Überprüfen und korrigieren Sie den Saugschlauchanschluss zum Gerät. Überprüfen Sie den Zustand der Dichtungen.
	Unzureichende Stromversorgung.	Überprüfen Sie die Versorgungsspannung. Achten Sie bei der Verwendung von Verlängerungskabeln darauf, dass diese den Anweisungen entsprechen.
Motorbürsten verschlissen.	Motorbürsten austauschen.	

ХАРАКТЕРИСТИКА ИЗДЕЛИЯ

Окрасочный агрегат -- это электрическое устройство, предназначенное для нанесения на поверхность материала покрытия либо лака. Устройство не нуждается в питании от внешнего источника сжатого воздуха, материал покрытия подается от агрегата к пистолету с помощью гибкого шланга. Длинный шланг, соединяющий пистолет с агрегатом, дает возможность универсального использования изделия. Агрегат оснащен насосом, который самостоятельно всасывает краску из любого резервуара. Правильная, надежная и безопасная работа инструмента зависит от правильной эксплуатации, поэтому:

Прежде чем приступить к работе с устройством, необходимо полностью прочитать руководство и сохранить его.

За ущерб, причиненный в результате несоблюдения правил техники безопасности и рекомендаций настоящего руководства, поставщик не несет ответственности.

АКСЕССУАРЫ

В упаковке должны находиться: окрасочный агрегат, распылительный пистолет, шланг, соединяющий пистолет с агрегатом.

ТЕХНИЧЕСКИЕ ХАРАКТЕРИСТИКИ

Параметр	Единица измерения	Значение
Каталожный номер		УТ-82562
Напряжение электрической сети	[В~]	230
Частота тока	[Гц]	50
Номинальная мощность	[Вт]	480
Класс защиты от поражения электрическим током		I
Вес	[кг]	14,5
Максимальное давление	[МПа]	22,7
Номинальная производительность	[л/мин]	2,0
Температура материала покрытия	[°С]	5 ~ 40
Длина шланга от пистолета к агрегату	[м]	15
Уровень шума		
давление L_{pA}	[дБ(А)]	73,9 ± 3,0
мощность L_{WA}	[дБ(А)]	81,0 ± 3,0
Уровень вибрации a_{vh}	[м/с ²]	≤ 2,5
Степень защиты		IP20

ИНСТРУКЦИЯ ПО ТЕХНИКЕ БЕЗОПАСНОСТИ

Во время эксплуатации изделия всегда соблюдайте инструкции по технике безопасности, приведенные в руководстве, а также другие инструкции по технике безопасности.

Не допускается использование изделия детьми и лицами, не прошедшими обучения его эксплуатации.

Устройство не предназначено для использования в потенциально взрывоопасных средах и запрещено для использования в таких средах.

Устройство может использоваться исключительно для распыления следующих жидких материалов покрытия: латексных, акриловых красок для окраски стен и потолков, а также масляных красок для окраски стальных конструкций, а также эмалей и морилки для окраски деревянных поверхностей.

Устройство не предназначено для использования электростатического распылительного оборудования. Запрещается использовать такое оборудование в данном устройстве, так как это может привести к ряду серьезных угроз для операторов. Во время использования устройства могут образовываться токсичные газы, туман и пары. Вдыхание таких веществ представляет серьезную опасность для оператора и лиц, находящихся на рабочем месте, а также в особых условиях вне рабочего места. Газы, туман и пары могут переноситься по воздуху и перемещаться на большие расстояния. Поэтому на рабочем месте всегда должна быть обеспечена надлежащая и эффективная вентиляция. Оператор и лица, находящиеся на рабочем месте, должны носить средства защиты верхних дыхательных путей и защитные очки. Перед распылением материала покрытия ознакомьтесь с информацией, предоставленной его производителем, и следуйте инструкциям, содержащимся в ней.

Устройство не имеет поверхностей или деталей в пределах досягаемости во время нормальной эксплуатации, технического обслуживания или ремонта, но обычно не соприкасается с телом человека, температура которого может превышать 48 °С или быть ниже 0 °С.

Материалы покрытия под давлением и/или сжатый воздух нельзя направлять на людей или животных.

Перед началом работы прочитайте полностью руководство по эксплуатации и сохраните его для последующего исполь-

зования. В случае передачи оборудования другим людям, передайте им также руководство по эксплуатации. Оператор должен пройти обучение по эксплуатации, настройке, очистке и техническому обслуживанию устройства. Устройство можно устанавливать только горизонтально на твердой, ровной и плоской поверхности. Во время работы устройство нельзя подвешивать или держать в руке. Ручка используется только для транспортировки выключенного устройства.

Перед подключением устройства к источнику питания убедитесь, что номинальное напряжение питания соответствует напряжению, указанному на заводской табличке изделия. Всегда подключайте устройство к розетке, оборудованной заземляющим кабелем. Подключение к розетке, не оборудованной защитным кабелем, может привести к появлению искр, которые могут привести к пожару, поражению электрическим током. Установка подключения должна быть оборудована дифференциальной токовой защитой с током срабатывания не более 30 мА.

Оператор должен принять меры по защите от явлений, вызванных электростатическим разрядом. В частности, он должен обеспечить надлежащее заземление собственного тела. Используйте антиэлектростатические ленты и другие средства, предназначенные для правильного заземления оператора. Требуется, чтобы заземление выполнялось квалифицированным специалистом.

Список материалов, которые использовались в конструкции устройства, доступен по запросу для проверки совместимости с используемыми материалами покрытия.

Из-за того, что устройство может оказывать воздействие на здоровье, а также что его использование несет риск пожара и взрыва, его можно использовать только в хорошо проветриваемом помещении.

Перед каждым использованием проверяйте шланг, соединяющий устройство с распылительным пистолетом. Если обнаружены такие повреждения, как трещины, проколы, изменение формы, вздутия или любые другие повреждения, замените шланг перед началом работы. Поврежденный шланг не подлежит ремонту и должен быть полностью заменен.

Избегайте контакта шланга с острыми и/или горячими предметами. Не кладите на шланг какие-либо предметы. Не сгибайте, не сжимайте шланг.

Шланг может перемещаться во время работы из-за высокого давления. Необходимо принять превентивные меры, чтобы убедиться, что перемещающийся шланг не представляет опасности среза или удара.

Если прикасание к горячей поверхности неизбежно, используйте средства индивидуальной защиты для предотвращения ожогов.

Соблюдайте рекомендации и инструкции по безопасному хранению растворителей или растворенных материалов покрытия и/или горючих материалов покрытия и/или вспомогательных материалов. Соблюдайте данные, содержащиеся в паспортах безопасности опасных веществ. Например, требования к месту хранения, условиям хранения, количеству складированных материалов и маркировке материалов, хранящихся вместе. Соблюдайте надлежащую маркировку маркировку контейнера. Необходимо соблюдать требования по охране окружающей среды, например, для зон хранения. Сведите к минимуму количество материалов покрытия и/или вспомогательных материалов на рабочих местах.

При штабелировании опасных веществ использовать дополнительные средства защиты.

Устройство было спроектировано и изготовлено таким образом, чтобы оно не представляло угрозы при правильной эксплуатации. Однако в случае повреждения или неисправности оно может представлять опасность, от которой могут не защитить принятые меры защиты.

Запрещается использовать устройство способом, запрещенным в руководстве по эксплуатации. В частности, не допускается распыление средств, не разрешенных в руководстве по эксплуатации. Не распыляйте вещества с неизвестным составом. Не используйте устройство другим способом, отличным от распыления материалов покрытия. Не направляйте поток материала покрытия в сторону огня. Не используйте устройство в качестве мойки под давлением.

Перед началом работы с устройством ознакомьтесь с другими документами, такими как Руководство по эксплуатации или сопроводительные документы к оборудованию и данные из паспортов безопасности для материалов покрытия. Избегайте опасности, вызванной распыляемым материалом, и проверяйте маркировку на баке, или информацию, приложенную его производителем о распыляемом материале, включая требования к использованию средств индивидуальной защиты. Из-за шума, создаваемого устройством, оператор и лица, присутствующие на рабочем месте, должны носить средства защиты слуха.

Не используйте пистолет без установленной защиты сопла.

Не используйте инструмент, если какие-либо предохранительные элементы либо защиты повреждены.

Используйте только оригинальные запчасти, любой ремонт должен проводиться в уполномоченной на это ремонтной мастерской.

Перед устранением проблем с устройством, его сервисным обслуживанием, а также во время, когда оно не используется, отключайте его от источника питания и высвободите давление, которое может быть внутри системы.

Осторожно! Струя высокого давления может привести к серьезному повреждению кожи. Никогда не допускайте контакта какой-либо части тела со струей. Защитная одежда не обеспечивает достаточной защиты от повреждений в виде инъекции. В случае подкожной инъекции струи высокого давления, немедленно обратитесь к врачу. Врач должен быть проинформирован о типе распыляемого вещества.

Материал покрытия, распыляемый с помощью изделия, не должен содержать каких-либо примесей. Во время работы необходимо следить за тем, чтобы в материал покрытия не попадали примеси. Всаивающий шланг оснащен сетчатым фильтром. Не используйте шланг без фильтра или с поврежденным фильтром. Загрязнения, которые попадают в изделие, могут привести к серьезным повреждениям, которые могут привести к серьезным травмам.

Не ешьте, не пейте и не курите в рабочей зоне.

Никогда не оставляйте устройство без присмотра во время работы. Во время перерывов в работе отсоедините устройство от источника питания, отсоединив шнур питания от сетевой розетки.

ПОДГОТОВКА К РАБОТЕ

ВНИМАНИЕ! Установку принадлежностей можно производить только при отключенном источнике питания. Вынуть вилку кабеля питания из розетки!

ВНИМАНИЕ! Перед каждым запуском агрегата добавляйте 3-4 капли масла №45, предназначенного для вакуумных насосов, в отверстие для заливки масла (XVI). Залитое таким образом масло не имеет контакта с материалом покрытия и служит только для смазки механизма насоса для материала покрытия.

Перед началом сборки извлеките изделие из упаковки и удалите все компоненты упаковки, включая защитные пленки, если они используются. Особое внимание следует уделить тому, чтобы внутри шланга и внутри шланговых соединений в пистолете и агрегате не осталось упаковки или других загрязнений.

Подключение пистолета к агрегату

Внимание! Для подключения пистолета к агрегату используйте только шланг, поставляемый в комплекте с изделием, или шланг YATO YT-82656.

Внимание! Всегда используйте гаечные ключи или регулируемые гаечные ключи для подключения пистолета к агрегату. Не используйте плоскогубцы.

Прикрутите манометр к соединению в агрегате, а затем подсоедините один конец шланга к манометру, прикрутив с помощью гаечного ключа гайку шланга к выходному патрубку агрегата (II). Прикрепите свободный конец шланга к распылительному пистолету, прикрутив гайку шланга к входному патрубку пистолета. Для прикручивания используйте два гаечных ключа, одним удерживайте патрубок пистолета, а другим затяните гайку шланга (III).

Подсоедините всасывающий шланг к соединению в нижней части агрегата, сожмите проволочный зажим, вставьте соединение шланга в гнездо и уменьшите давление на зажим так, чтобы зафиксировать соединение шланга в гнезде (IV). Кроме того, подсоедините сливной шланг, сдвинув его на патрубок корпуса, а затем закрепите соединение с помощью пружинного зажима (IV).

Прикрутите сеточный фильтр на конце трубки, прикрепленной к всасывающему шлангу. Запрещается использовать шланг без установленного сеточного фильтра.

Элементы управления изделием

Переключатель режимов работы агрегата (V). Переключатель можно устанавливать в двух положениях. Вертикальная регулировка рычага переключателя позволяет сливать материал покрытия, который находится внутри устройства. Во время перерывов в работе переключатель всегда должен быть установлен в этом положении. Горизонтальная установка рычага переключателя позволяет распылять материал покрытия с помощью пистолета. Каждый режим работы описан ниже в данном руководстве. Не устанавливайте переключатель в промежуточном положении.

Ручка управления давлением (VI). Вращение ручки приводит к увеличению количества распыляемого материала покрытия. Поворот ручки по часовой стрелке увеличивает давление материала покрытия, а поворот против часовой стрелки уменьшает давление материала покрытия.

Блокировка курка пистолета (VII). Позволяет заблокировать курок от случайного нажатия. Если ручка блокировки находится параллельно курку, курок разблокирован и на него можно нажать. Если ручка блокировки установлена перпендикулярно курку, курок заблокирован и на него нельзя нажать. Курок должен быть заблокирован всякий раз, когда выполняется замена сопла или пистолет не используется.

Ручка сопла распылительного пистолета (VIII). Ручка позволяет снять сопло с целью его замены. На ручке имеются стрелки с надписями «SPRAY» и «EJECT». Установка ручки таким образом, чтобы стрелка с надписью «SPRAY» была направлена в ту же сторону, что и выпускное отверстие для материала покрытия, позволяет распылять материал покрытия. Установка ручки таким образом, чтобы стрелка с надписью «EJECT» была направлена в ту же сторону, что и выпускное отверстие для материала покрытия, позволяет распылять выполняющую очистку и снятие сопла.

Электрический выключатель (IX). Выключатель позволяет включать и выключать агрегат. Переключение выключателя в положение, обозначенное «I - включен», приведет к запуску агрегата. Переключение выключателя в положение, обозначенное: «O - выключен» приведет к немедленному отключению агрегата. Во время работы агрегат должен быть установлен таким образом, чтобы выключатель всегда был легко доступен.

Под выключателем находится кнопка предохранителя. Если устройство перегревается, предохранитель отключает питание изделия, а кнопка выдвигается из корпуса. В этом случае поверните выключатель в положение «O - выключен»,

подождите, пока устройство полностью остынет, а затем нажмите кнопку предохранителя и перезапустите устройство. Внимание! Срабатывание предохранителя может быть вызвано засорением сопла, прекращением потока материала покрытия или если материал покрытия чрезмерно липкий. Перед повторным запуском найдите причину срабатывания предохранителя и устраните ее. Внимание! В случае попыток запуска сразу после срабатывания предохранителя, особенно без устранения причины, время работы устройства значительно сокращается.

Подключение агрегата к сети питания

Внимание! Всегда подключайте агрегат к розетке, оборудованной заземляющим кабелем.

Внимание! Установка подключения должна быть оборудована дифференциальной токовой защитой с током срабатывания не более 30 мА.

Пистолет будет заземлен с помощью надлежащим образом подсоединенного шланга. Заземление бака с материалом покрытия должно выполняться квалифицированным специалистом в соответствии с местными требованиями.

Перед подключением агрегата к сети питания убедитесь, что выключатель находится в положении: «О – выключен». Курок пистолета остается заблокированным от его случайного нажатия. Ручка регулировки давления установлена в положение наименьшего давления.

Подключите агрегат, вставив вилку кабеля питания в электрическую розетку.

Если для питания изделия используются удлинители, необходимо следить за тем, чтобы поперечное сечение удлинителя не было меньше поперечного сечения кабеля питания изделия. Сечение провода силового кабеля отмечено на изоляции силового кабеля. Можно использовать только силовые кабели, оборудованные дополнительным защитным кабелем. Не используйте дужильные удлинительные кабели.

При использовании удлинительных кабелей длиной более 10 м сечение жил должно быть не менее 2,5 мм². Не используйте удлинители длиной более 50 м.

При использовании наматываемых удлинительных кабелей они должны быть полностью размотаны перед подключением.

Подготовка к распылению материала покрытия

Устройство на заводе заполняется маслом, которое использовалось для проверки и обслуживания устройства во время хранения и транспортировки. Перед началом использования вымойте масло из системы в соответствии со следующей процедурой.

Снимите сопло с пистолета.

Поместите всасывающие и сливные шланги в ведро с теплой мыльной водой. Сетчатый фильтр на конце всасывающего шланга должен всегда находиться под поверхностью жидкости.

Поверните ручку регулировки давления до упора против часовой стрелки.

Запустите агрегат, вода начнет всасываться шлангом и будет поступать в насос агрегата. Проверьте герметичность всасывающего шланга и соединения с агрегатом. Медленно поверните ручку регулировки давления, наблюдая за манометром. Когда отображается максимальное давление, указанное в таблице с техническими характеристиками, прекратите поворачивать ручку. Проверьте герметичность шланга, соединяющего пистолет с агрегатом и его соединениями. При обнаружении утечки немедленно остановите агрегат, выключив его с помощью выключателя, и запустите процедуру сброса давления. Не пытайтесь предотвратить утечку с помощью рук, тела или перчаток.

Если во всей системе нет утечки, направьте выпускное отверстие пистолета в пустой сосуд и нажмите на спусковой крючок, чтобы выполнить тестовое распыление. Подождите, пока масло перестанет выходить из пистолета и начнет выходить мыльная вода. Уменьшите силу нажима на курок. Поместите всасывающий шланг в ведро с чистой водой и повторите распыление до тех пор, пока мыльная вода не будет заменена чистой водой. Выключите устройство с помощью выключателя и нажимайте на курок до тех пор, пока вода не перестанет выходить из пистолета.

Начните процедуру сброса давления.

Процедура сброса давления

Процедура позволяет безопасно сбросить давление материала покрытия, который находится внутри устройства. Процедура должна выполняться после каждой завершённой работы устройства, перед перерывом в работе устройства, перед началом любого технического обслуживания или замены аксессуаров. Процедура должна выполняться для каждого материала, который находится в устройстве под давлением: материала покрытия, чистящего средства, консерванта или тестового спрея.

Выключите устройство, установив выключатель в положение «О - выключен».

Поверните ручку регулировки давления до упора против часовой стрелки.

Направьте выходное отверстие сопла пистолета на заземленный контейнер для краски. Нажмите и удерживайте курок пистолета.

Переключатель режимов работы агрегата установите в вертикальное положение.

Процедура завершится, когда материал покрытия перестает выходить из сопла пистолета и сливного шланга.

Заблокируйте курок пистолета от случайного нажатия.

Внимание! Если вы подождете, что сопло или шланг заблокированы, и процедура не позволила полностью сбросить давление. Очень медленно ослабьте гайку сопла или соединение шланга с пистолетом, чтобы постепенно сбросить давление через резьбу соединения. Как только материал покрытия перестанет выходить из ослабленного соединения, процедура будет завершена.

Заполнение устройства материалом для нанесения покрытия

Подготовьте бак и заполните его материалом для нанесения покрытия.

Подготовьте пустой бак для тестового распыления материала покрытия.

Погрузите всасывающий шланг в бак с материалом для нанесения покрытия. Сетчатый фильтр на конце шланга должен находиться в течение всего времени работы под поверхностью материала покрытия.

Убедитесь, что выпускное сопло правильно установлено на распылительном пистолете, а ручка сопла расположена таким образом, что стрелка с надписью «SPRAY» обращена в том же направлении, что и выпускное отверстие для материала покрытия.

Поверните ручку регулировки давления до упора против часовой стрелки.

Убедитесь, что курок пистолета не нажат.

Запустите агрегат и медленно поверните ручку регулировки давления по часовой стрелке.

Следите за манометром, чтобы не превышалось максимальное давление, указанное в таблице с техническими характеристиками.

Направьте выпускное отверстие пистолета в тестовый сосуд и нажмите на курок, дождитесь, когда из выпускного отверстия пистолета начнет выходить материал покрытия, затем отрегулируйте интенсивность распыления с помощью ручки регулировки давления.

После выполнения регулировки устройство готово к работе. Прежде чем отложить пистолет убедитесь, что его курок заблокирован.

Правильно заполненное изделие готово к распылению материала покрытия. Работу следует начинать сразу после наполнения изделия.

ИСПОЛЬЗОВАНИЕ ИЗДЕЛИЯ

Перед каждым началом работы необходимо выполнить правильную процедуру наполнения изделия.

Если материал покрытия меняется во время работы, система подачи материала покрытия должна быть сначала полностью очищена, и только затем должна быть запущена процедура заполнения новым материалом покрытия. Смешивание различных материалов покрытия может привести к нежелательным эффектам, например, коагуляции материалов покрытия внутри системы. Это может привести к необратимому засорению системы подачи материала покрытия.

Между соплом и пистолетом может быть установлен удлинитель для облегчения распыления материала покрытия в местах, которые нельзя попасть без использования удлинителя, например, на потолке.

Отвинтите гайку сопла (XIII) и установите удлинитель между пистолетом и соплом.

Правильно заполненное изделие, подключенное к источнику питания и включенное, начинает распылять материал покрытия после нажатия и удержания курка распылительного пистолета.

Ослабление давления на разблокированный курок прерывает распыление материала покрытия.

Выключение изделия происходит после перевода выключателя в положение «О - выключен».

Внимание! Даже после выключения, материал покрытия внутри изделия может оставаться под высоким давлением. По окончании каждой работы должна применяться процедура сброса давления.

Регулировка количества распыляемого материала покрытия

Количество распыляемого материала покрытия можно регулировать с помощью ручки регулировки давления. Распыление должно начинаться от самой низкой настройки и постепенно увеличиваться до тех пор, пока не будут достигнуты удовлетворительные результаты.

Распыление материала покрытия

Рекомендуется проводить первые испытания распыления материала на испытательной поверхности. Это позволит избежать повреждения поверхности, предназначенной для работы.

Убедитесь, что все поверхности, которые не должны быть покрыты, тщательно защищены. Убедитесь, что поверхность, предназначенная для покрытия, чистая, сухая, обезжиренная и не запыленная.

Держать устройство вертикально так, чтобы выход сопла находился на расстоянии около 30 см от окрашиваемой поверхности.

Перемещать пистолет из стороны в сторону или вверх и вниз так, чтобы он всегда находился на постоянном расстоянии от каждой окрашиваемой поверхности (X). Начать перемещать пистолет и только тогда нажать на спусковой крючок.

Отпустить спусковой крючок перед завершением перемещения пистолета (XI). Пистолет перемещать равномерно, изменение темпа или остановка пистолета в процессе распыления приведет к неравномерному распределению материала по поверхности.

Избегать наклона пистолета, как в горизонтальной, так и вертикальной плоскости (XII). Это приведет к неравномерному распределению материала по поверхности.

Наносить несколько тонких слоев материала вместо одного толстого слоя.

Перед нанесением следующего слоя следует подождать пока предыдущий слой слегка высохнет, следовать инструкциям применения распыляемого материала.

Периодическая очистка сопла распылительного пистолета

Несмотря на принятые меры предосторожности, может случиться так, что сопло пистолета будет частично или полностью заблокировано.

Если наблюдается снижение производительности, изменение формы потока распыляемого материала покрытия или прекращение распыления, это может быть вызвано засорением выпускного отверстия распылительного пистолета.

В этом случае отпустите курок и заблокируйте его в положении, которое предотвращает случайное нажатие.

Выключите агрегат, установив выключатель в положение «О -выключен».

Поверните ручку сопла распылительного пистолета в положение для очистки.

Включите агрегат, установив выключатель в положение «I - включен».

Разблокируйте курок пистолета.

Направьте сопло пистолета на пустой бак.

Нажмите и удерживайте курок пистолета до тех пор, пока сопло не будет очищено.

Уменьшите силу нажима на курок и заблокируйте его от непреднамеренного нажатия.

Выключите агрегат, установив выключатель в положение «О -выключен».

Поверните ручку сопла распылительного пистолета в положение для распыления.

Включите агрегат, установив выключатель в положение «I - включен».

Выполните пробное распыление на тестовой поверхности.

ОЧИСТКА И ТЕХНИЧЕСКИЙ УХОД

Внимание! Очистку системы подачи материала покрытия следует производить сразу же после окончания распыления. Засохший материал покрытия внутри системы может привести к необратимому повреждению изделия.

Очистка после завершения каждой работы

По окончании работы выполните процедуру сброса давления.

Вытяните шланг из бака с материалом покрытия, удерживайте их концы над поверхностью материала покрытия. Слейте остаточный материал покрытия из системы.

Направьте выпускное отверстие сливного шланга на пустой резервуар, закрепите его так, чтобы он не выдвигался автоматически.

Погрузите всасывающий шланг в бак с водой, разбавителем или чистящей жидкостью. Сетчатый фильтр должен постоянно находиться под поверхностью.

Выполните процедуру, описанную в разделе «Подготовка к распылению материала покрытия», только вместо масла вымойте материал покрытия.

После того, как материал покрытия перестанет выходить из пистолета, необходимо выполнить процедуру сброса давления. Отсоедините пистолет от шланга.

Открутите гайку сопла и снимите сопло, крышку сопла и гайку (XIII).

Открутите гайку крепления фильтра пистолета, и выдвиньте фильтр (XIV).

Промойте в мыле, разбавителе или промывочной жидкости фильтр и снятые сопло, крышку сопла и гайку крепления. Для промывки можно использовать мягкую пластиковую щетку или мягкую губку.

После промывки высушите все детали с помощью мягкой ткани или дайте им высохнуть.

Установите фильтр, сопло, крышку сопла и гайку крепления на пистолет.

Наружные части устройства следует чистить мягкой влажной тканью, а затем вытереть насухо.

Внимание! Запрещается очищать агрегат, направляя на него струю или погружая его в воду, разбавитель или другую жидкость.

Запрещается применять острые предметы и/или абразивные чистящие средства для очистки.

Подготовка изделия к длительному хранению

Если изделие не будет использоваться длительное время (более 48 часов), подготовьте его для этого, выполнив следующую процедуру.

Выполните очистку в соответствии с процедурой, описанной в разделе: «Очистка после завершения каждой работы».

Отсоедините шланг, соединяющий пистолет с агрегатом.

Переверните агрегат, ослабьте хомут всасывающего шланга и снимите зажим сливного шланга (XV). Отсоедините оба шланга от агрегата.

Поверните ручку регулировки давления в положение низкого рабочего давления.

Переместите переключатель режима работы в положение распыления.

Добавьте 3-4 капли масла №45, предназначенного для вакуумных насосов, в отверстие для заливки масла (XVI).

Запустите насос на 5 секунд, чтобы распределить масло в насосных механизмах. Насос никогда не должен работать более 30 секунд без перекачки распыляемого материала.

Остановите устройство с помощью выключателя и отсоедините вилку сетевого кабеля от розетки.

Наружные части устройства следует чистить мягкой влажной тканью, а затем вытереть насухо.

Хранение устройства

Храните изделие в закрытых помещениях, недоступных для посторонних лиц, особенно детей.

Помещение должно быть защищено от пыли, влаги и атмосферных осадков. Необходимо обеспечить эффективную вентиляцию в месте для хранения. Температура в месте для хранения должна находиться в пределе от 0°C до +40°C, а относительная влажность R_h должна быть ниже 80% без конденсации водяного пара.

На время хранения отсоедините друг от друга пистолет, агрегат и шланг, соединяющий эти два компонента. В основании агрегата размещен контейнер, в котором во время хранения может быть размещен распылительный пистолет.

Не кладите ничего на изделие.

Транспортировка изделия

На время транспортировки отсоедините друг от друга пистолет, агрегат и шланг, соединяющий эти два компонента.

Перемещайте агрегат, удерживая его за ручку. При использовании транспортных средств рекомендуется упаковывать изделие в заводскую упаковку или аналогичную упаковку, защищающую изделие от повреждений во время транспортировки.

Не кладите ничего на изделие.

Типичные проблемы и их решение

Внимание! Если проблема может быть решена путем замены деталей и замена не описана в руководстве, обратитесь в авторизованный сервисный центр производителя для замены.

Возможная проблема	Возможная причина	Возможное решение
Двигатель не запускается или давление материала покрытия слишком низкое.	Ручка регулировки давления повернута до упора против часовой стрелки.	Медленно поверните ручку регулировки давления по часовой стрелке.
	Сопло или фильтр могут быть засорены.	Сбросьте давление и очистите сопло или фильтр.
Механические проблемы	Остановленный насос или засохшая краска.	Погрузите пистолет в воду, разбавитель для данной краски. Поместите устройство в теплое место. Не запускайте устройство до полного размягчения краски.
	Изношенное сопло	Сбросьте давление, замените сопло.
Низкая производительность	Убедитесь, что насос не работает после отпущения курка.	Замените насос.
	Главный клапан протекает.	Сбросьте давление, замените главный клапан.
	Соединение всасывающего шланга.	Проверьте и поправьте подключение всасывающего шланга к агрегату. Проверьте состояние прокладок.
	Недостаточное мощность электропитания.	Проверьте напряжение питания. При использовании удлинительных кабелей убедитесь, что они соответствуют инструкциям.
	Изношены щетки двигателя.	Замените щетки двигателя.

ХАРАКТЕРИСТИКА ВИРОБУ

Фарбувальний агрегат-це електричний пристрій, що використовується для покриття поверхні матеріалом покриття або лаком. Агрегат не потребує живлення від зовнішнього джерела стисненого повітря, матеріал покриття подається від агрегату до пістолета за допомогою гнучкого шланга. Довгий шланг, що з'єднує пістолет з агрегатом, дозволяє універсально використовувати виріб. Агрегат оснащений насосом, який автоматично засмоктує фарбу з будь-якого резервуару. Правильна, надійна і безпечна робота інструмента залежить від правильної експлуатації, тому:

Перед початком роботи прочитайте цю інструкцію збережіть її.

За шкоди, які виникли в результаті недотримання правил безпеки і рекомендацій даної інструкції постачальник не відповідає.

ОСНАЩЕННЯ

В упаковці повинні знаходитися: комплект фарби, розпилювач, шланг, що з'єднує пістолет з агрегатом.

ТЕХНІЧНІ ХАРАКТЕРИСТИКИ

Параметр	Одиниця вимірювання	Значення
Каталожний номер		УТ-82562
Напруга мережі	[В~]	230
Частота мережі	[Гц]	50
Номінальна потужність	[Вт]	480
Клас електричного захисту		I
Маса	[кг]	14,5
Максимальний тиск	[МПа]	22,7
Номінальна потужність	[л/хв]	2,0
Температура матеріалу покриття	[°C]	5 ~ 40
Довжина шланга пістолет- агрегат	[М]	15
Рівень шуму		
тиск L_{pa}	[дБ(А)]	73,9 ± 3,0
потужність L_{WA}	[дБ(А)]	81,0 ± 3,0
Рівень вібрації a_h	[м/с ²]	≤ 2,5
Ступінь захисту		IP20

ІНСТРУКЦІЯ З ТЕХНІКИ БЕЗПЕКИ

Під час експлуатації виробу завжди дотримуйтеся інструкції з техніки безпеки, а також інших інструкцій з безпеки та гігієни праці.

Не допускається використання виробу дітьми або особами, які не пройшли навчання у сфері обслуговування.

Пристрій не призначений для використання в потенційно вибухонебезпечних середовищах і заборонений для використання в такому середовищі.

Пристрій може використовуватися тільки для розпилення наступних рідких покривних матеріалів: латексу, акрилових фарб для фарбування стін і стель, а також олійних фарб для фарбування сталевих конструкцій та емалі і морилок для фарбування дерев'яних поверхонь.

Пристрій не призначений для використання електростатичного обладнання для розпилювання та покриття. Забороняється використовувати таке обладнання в цьому пристрої, оскільки це може спричинити ряд серйозних ризиків для операторів. Під час використання можуть утворюватися токсичні гази, тумани та пари. Вдихання таких речовин становить серйозний ризик для оператора та осіб, присутніх на робочому місці, а також в особливих умовах за межами робочого місця. Гази, тумани та пари можуть переноситися повітрям і переміщуватися на великі відстані. Тому у місці виконання робіт завжди повинна бути забезпечена належна та ефективна вентиляція. Оператор та особи, присутні у місці виконання робіт, повинні носити засоби захисту верхніх дихальних шляхів та захисні окуляри. Перш ніж розпилювати матеріал для покриття, ознайомтеся з інформацією, наданою його виробником, та дотримуйтеся інструкцій, що містяться в ньому.

Пристрій не має поверхонь або деталей в межах досяжності під час нормальної експлуатації, технічного обслуговування або ремонту, що зазвичай не контактують з тілом людини, температура яких може перевищувати 48 °C або бути нижчою за 0 °C. Матеріали для покриття під тиском та/або стиснене повітря не повинні бути спрямовані на осіб або тварин.

Перед початком виконання робіт прочитайте усю інструкцію та збережіть її для майбутнього використання. У разі передачі обладнання воно повинно бути передано разом з інструкцією з експлуатації. Оператор повинен пройти навчання з експлуатації, налаштування, очищення та технічного обслуговування пристрою.

Пристрій можна встановлювати тільки горизонтально на тверду, рівну та плоску поверхню. Під час роботи пристрій не

можна підвішувати або тримати в руці. Тримач використовується тільки для транспортування вимкненого пристрою. Перед тим, як під'єднати пристрій до джерела живлення, переконайтесь, що номінальна напруга мережі відповідає напрузі, зазначеній на інформаційній таблиці з даними пристрою. Завжди підключайте прилад до розетки, обладнаної кабелем заземлення. Підключення до розетки, не обладнаної захисним кабелем, може призвести до виникнення іскор, які можуть спричинити пожежу, ураження електричним струмом. Установка з'єднання повинна бути обладнана пристроєм залишкового струму зі струмом відключення не більше 30 mA.

Оператор повинен вживати заходів захисту від явищ, пов'язаних з електростатичним розрядом. Зокрема, він повинен забезпечити належне заземлення власного тіла. Використовуйте антиелектростатичні браслети та кільця та інші засоби, передбачені для належного заземлення оператора. Вимагається, щоб систему заземлення виконав кваліфікований фахівець. Перелік матеріалів, які використовуються для виготовлення пристрою, доступний на вимогу для перевірки сумісності з використовуваними матеріалами для покриття.

У зв'язку з тим, що пристрій може мати вплив на здоров'я, а також його використання несе ризик виникнення пожежі та вибуху, його можна використовувати лише в належно вентильованому місці.

Перед кожним використанням перевірте шланг, що з'єднує пристрій з пістолетом-розпилювачем. У випадку виявлення пошкоджень, таких як тріщини, проколи, деформація, пухирі або будь-які інші пошкодження, перед початком роботи замініть шланг. Пошкоджений кабель живлення не підлягає ремонту і повинен бути повністю замінений.

Уникайте контакту шлангу з гострими і/або гарячими предметами. Не розміщуйте предмети на шлангу. Не згинайтеся, не стискайте шланг.

В процесі виконання роботи через високий тиск шланг може рухатися. Необхідно вжити профілактичних заходів, щоб переконавшись, що рухомий шланг не становить небезпеки підрізання або удару.

Якщо дотик до гарячої поверхні неминучий, використовуйте засоби індивідуального захисту, щоб запобігти опікам.

Дотримуйтеся рекомендацій та інструкцій щодо безпечного зберігання розчинників або розчинених покриттів та/або горючих покриттів та/або допоміжних матеріалів. Дотримуйтеся даних, що містяться в паспортах безпеки небезпечних речовин. Наприклад, вимоги щодо місця зберігання, умов зберігання, кількості, що зберігається, а також маркування матеріалів, що зберігаються разом. Дотримуйтеся належного маркування контейнера. Необхідно дотримуватися вимог охорони навколишнього середовища, наприклад, для зон зберігання. Мінімізуйте кількість покриття та/або допоміжних матеріалів на робочих місцях. При застосуванні небезпечних речовин використовуйте додаткові засоби захисту.

Пристрій був розроблений та створений таким чином, щоб він не становив загрози при належній експлуатації. Однак у разі пошкодження або несправності, він може становити небезпеку, від якої вжити заходи захисту можуть не захистити належним чином.

Забороняється використання пристрою у спосіб, заборонений інструкцією з експлуатації. Зокрема, забороняється розпилення речовин, не передбачених в інструкції з експлуатації. Не розпилюйте речовини з невідомим складом. Не використовуйте пристрій з іншою метою, аніж розпилення матеріалів для покриття. Не скеровуйте потік матеріалу покриття у бік вогню. Не використовуйте пристрій як мийку високого тиску.

Перед початком роботи з пристроєм ознайомтеся з іншими документами, такими як, зокрема: Інструкціями з експлуатації або документами, що додаються до обладнання та даними з паспортів безпеки для матеріалів покриття. Уникайте небезпеки, що виникає з розпилюваного матеріалу і перевіряйте маркування, розміщене на контейнері, або інформацію, надану його виробником про розпилюваний матеріал, включаючи вимоги до використання засобів індивідуального захисту.

Через шум, що виникає під час роботи пристрою, оператор та особи, присутні на робочому місці, повинні використовувати засоби захисту органів слуху.

Ніколи не використовуйте пістолет без встановленого кожуха сопла.

Ніколи не використовуйте інструмент, якщо будь-які запобіжні пристрої або кришки були пошкоджені.

Використовуйте тільки оригінальні запчастини, будь-який ремонт слід проводити в авторизованій майстерні.

Перед усуненням проблем з пристроєм, його сервісним обслуговуванням, а також в той час, коли він не використовується, вимкніть його від мережі електроживлення та стравіть тиск, який може бути наявний всередині системи.

Попередження! Потік з високим тиском може викликати серйозні пошкодження шкіри. Ніколи не допускайте контакту будь-якої частини тіла з потоком. Захисний одяг не забезпечує достатнього захисту від пошкоджень у вигляді ураження потоком. У разі потраплення під шкіру струменя високого тиску, слід негайно звернутися до лікаря. Лікар повинен бути проінформований про тип речовини, яка наноситься.

Матеріал покриття, розпилюваний з використанням пристрою, повинен бути без будь-яких домішок. Під час роботи слід подбати про те, щоб у матеріал покриття не потрапляли домішки. Вхідний шланг оснащений сітчастим фільтром. Забороняється використовувати шланг без фільтра або з пошкодженим фільтром. Домішки, які потрапляють в продукт, можуть призвести до серйозних пошкоджень, які можуть спричинити серйозні травми.

Не слід їсти, пити або курити в робочій зоні.

Ніколи не залишайте пристрій без нагляду під час роботи. Під час перерви у виконанні робіт від'єднайте пристрій від джерела живлення, від'єднавши кабель живлення від електричної розетки.

ПІДГОТОВКА ДО РОБОТИ

УВАГА! Монтаж оснащення може здійснюватися тільки при відключеній напрузі живлення. Витягніть вилку кабелю живлення з електричної розетки!

УВАГА! Перед кожним запуском агрегату додавайте 3 - 4 краплі масла №45, призначеного для вакуумних насосів, у заливну горловину масла (XVI). Залите таким чином масло не має контакту з матеріалом покриття і використовується лише для змазування механізму насоса матеріалу покриття.

Перед початком монтажу вийміть пристрій з упаковки та видаліть всі елементи упаковки, включаючи захисні плівки, якщо вони використовуються. Особливу увагу слід звернути на те, щоб усередині шлангу та всередині з'єднувача шлангу у пістолеті та агрегаті не залишалося жодних залишків упаковки або іншого сміття.

Підключення пістолета до агрегату

Увага! Для під'єднання пістолета до агрегату використовуйте лише шланг або шланг YATO YT-82656, що поставляються разом з продуктом.

Увага! Для під'єднання пістолета до агрегату завжди використовуйте плоскі або накидні ключі. Не використовуйте плоскогубці.

Під'єднайте манометр до з'єднувача в агрегаті, а потім з'єднайте один кінець шланга з манометром за допомогою ключа, прикрутивши гайку шланга до вихідного патрубку агрегату (II). Прикріпіть вільний кінець шланга до пістолету-розпилювача, прикрутивши гайку шланга до вхідного патрубку пістолета. Для під'єднання використовуйте два ключі, один з яких притримує патрубок пістолета, а інший - затягує гайку шланга (III).

Під'єднайте вхідний шланг до з'єднувача в нижній частині агрегату, стисніть фіксатор з дроту, вклавть з'єднувач шланга в гніздо та послабте натиск на фіксатор таким чином, щоб він зафіксував з'єднувач шланга в гнізді (IV). Крім того, підключіть вихідний шланг, надійно вставивши його на патрубок корпусу, а потім закріпіть з'єднувач за допомогою пружинного затискача (IV).

На кінець прикріпленої до вхідного шланга труби прикрутіть сітчастий фільтр. Забороняється використовувати шланг без встановленого сітчастого фільтра.

Елементи керування пристроєм

Перемикач режиму роботи агрегата (V). Перемикач дозволяє встановити агрегат в двох положеннях. Вертикальне встановлення важеля перемикача дозволяє зливати матеріал покриття, який знаходиться всередині пристрою. Під час перерв під час виконання робіт перемикач завжди повинен бути встановлений у цьому положенні. Горизонтальне положення важеля перемикача дозволяє розпилювати матеріал покриття за допомогою пістолета. Кожен з режимів роботи описано в подальшій частині цієї інструкції. Не встановлюйте перемикач у проміжне положення.

Регулятор тиску (VI). Обертання регулятора призводить до збільшення кількості розпилюваного матеріалу покриття. Обертання регулятора за годинниковою стрілкою збільшує тиск матеріалу покриття, а обертання проти годинникової стрілки зменшує тиск матеріалу покриття.

Блокування спускового гачка пістолета (VII). Дозволяє заблокувати спусковий гачок пістолета, забезпечивши від ненавмисного натискання. Якщо регулятор блокування встановлено паралельно до спускового гачка, спусковий гачок розблокований і на нього можна натиснути. Якщо регулятор блокування встановлено перпендикулярно до спускового гачка, спусковий гачок заблокований і його не можна натиснути. Спусковий гачок повинен бути заблокований кожного разу, коли відбувається заміна сопла або пістолет не використовується.

Регулятор сопла пістолета-розпилювача (VIII). Регулятор дозволяє зняти сопло для заміни. Регулятор позначений стрілками з написом «SPRAY» і «EJECT». Встановлення регулятора таким чином, щоб стрілка з позначкою «SPRAY» поверталася в тому ж напрямку, що і вихід матеріалу для покриття, дозволяє розпилювати матеріал для покриття. Встановлення регулятора таким чином, щоб стрілка з позначкою «EJECT» поверталася в тому ж напрямку, що і вихід матеріалу для покриття, дозволяє очистити та розібрати пістолет.

Електричний вимикач (IX). Вимикач дозволяє вмикати та вимикати агрегат. Якщо перемикнути вимикач у положення з позначкою «I - увімкнено», розпочнеться запуск агрегату. Перемикання вимикача в положення з позначкою: «O - вимкнено» призведе до негайного вимикання агрегату. В процесі виконання роботи агрегат повинен бути встановлений таким чином, щоб до нього завжди був легкий доступ.

Під вимикачем знаходиться кнопка запобіжника. Якщо пристрій перегріється, запобіжник відключить живлення продукту, а кнопка підійметься з корпусу. У цьому випадку поверніть вимикач у положення «O - вимкнено», зачекайте, поки пристрій повністю охолоне, потім натисніть кнопку запобіжника та повторно увімкніть пристрій.

Увага! Спрацювання запобіжника може бути спричинене забиванням сопла, припиненням потоку матеріалу покриття або надмірно в'язким матеріалом покриття. Перед повторним запуском знайдіть причину спрацювання запобіжника та усуньте її. **Увага!** У разі спроб запуску відразу після спрацювання запобіжника, особливо без усунення причини, час експлуатації пристрою значно зменшується.

Під'єднання агрегату до електромережі

Увага! Завжди під'єднуйте пристрій до розетки, обладнаної кабелем заземлення.

Увага! Установа з'єднання повинна бути обладнана пристроєм залишкового струму зі струмом відключення не більше 30 мА.

Пістолет буде заземлено через правильно під'єднаний шланг. Заземлення резервуару з матеріалом покриття повинно здійснюватися кваліфікованим фахівцем відповідно до місцевих вимог.

Перед під'єднанням агрегату до розетки, перевірте, чи вимикач живлення знаходиться в положенні: «О – вимкнено». Спусковий гачок пістолета залишається заблокованим від ненавмисного натискання. Регулятор тиску встановлений в положення найнижчого тиску.

Під'єднайте агрегат, вкладаючи вилку кабелю живлення в електричної розетки.

Якщо для живлення пристрою використовуються подовжувачі, слід стежити за тим, щоб поперечний переріз проводів подовжувача не був меншим, ніж поперечний переріз кабелю живлення виробу. Переріз кабелю живлення позначений на ізоляції кабелю живлення. Можна використовувати тільки силові кабелі, обладнані додатковим захисним кабелем. Не використовуйте двопровідні подовжувальні кабелі.

При використанні подовжувачів довжиною понад 10 м, поперечний переріз повинен бути не менше 2,5 мм². Не використовуйте подовжувачі більше 50 м.

При використанні розмоток - подовжувачів, вони повинні бути повністю розмотані перед під'єднанням.

Підготовка до розпилення матеріалу покриття

Пристрій заповнений на заводі маслом, яке використовувалося для перевірки та технічного обслуговування пристрою під час зберігання та транспортування. Перед використанням промийте масло зсередини пристрою відповідно до наведеної нижче процедури.

Зніміть сопло з пістолета.

Помістіть вхідний та вихідний шланги у відро з теплою мильною водою. Сітчастий фільтр на кінці вхідного шланга повинен постійно знаходитися під поверхнею рідини.

Регулятор тиску поверніть проти годинникової стрілки до опору.

Запустіть агрегат, вода почне всмоктуватися шлангом і потрапить до насоса агрегату. Перевірте герметичність вхідного шланга та з'єднувача до агрегату. Повільно поверніть регулятор тиску, спостерігаючи за показниками манометра. Коли показник відобразить максимальний тиск, зазначений в таблиці з технічними даними, зупиніть обертання регулятора. Перевірте герметичність шланга, що з'єднує пістолет з пристроєм та його з'єднувачі. У разі виявлення витoku негайно зупиніть агрегат, вимкнувши його за допомогою вимикача, і запустіть процедуру стравлення тиску. Не намагайтеся зупинити витoku руками, тілом або рукавичками.

Якщо в усій системі немає витoku, скеруйте вихід пістолета в порожню посудину та натисніть спусковий гачок, щоб виконати тестове розпилення. Зачекайте, поки масло перестане виходити з пістолета і почне виходити мильна вода. Послабте натиск на спусковий гачок. Розмістіть вхідний шланг у відро з чистою водою та повторіть розпилення, поки мильна вода не заміниться чистою водою. Вимкніть пристрій і натискайте спусковий гачок, поки з пістолета не перестане виходити вода. Почніть процедуру стравлення тиску.

Процедура стравлення тиску

Процедура дозволяє безпечно стравити тиск матеріалу покриття, який знаходиться всередині пристрою. Процедура повинна виконуватися після кожного завершення виконання робіт за допомогою пристрою, перед перервою в роботі пристрою, перед початком будь-якого технічного обслуговування або заміни аксесуарів. Процедуру слід виконувати для кожного матеріалу в системі тиску пристрою: матеріалу покриття, засобу для чищення, консерванту або тестового спрею.

Вимкніть пристрій, встановлюючи вимикач в положення «О- вимкнено».

Регулятор тиску поверніть проти годинникової стрілки до опору.

Наведіть вихід пістолета-розпилювача на заземлений контейнер для фарби. Натисніть і притримуйте спусковий гачок пістолета.

Встановіть перемикач режимів роботи агрегату вертикально.

Процедура завершується, коли матеріал покриття перестає виходити з сопла пістолета та вихідного шланга.

Заблокуйте спусковий гачок пістолета, щоб випадково не натиснути його.

Увага! Якщо ви підозрюєте, що сопло або шланг заблоковані, і процедура не стравила весь тиск. Дуже повільно послабте гайку сопла або з'єднувача шланга з пістолетом, щоб поступово стравити тиск через різьбу з'єднання. Після того, як матеріал покриття перестає виходити з послабленого з'єднання, процедура завершена.

Наповнення пристрою матеріалом покриття

Підготуйте контейнер і наповніть його матеріалом для покриття.

Підготуйте порожній контейнер для випробувального розпилення матеріалу покриття.

Занурте вхідний шланг в контейнер з матеріалом для покриття. Сітчастий фільтр на кінці вхідного шланга повинен постійно знаходитися під поверхнею матеріалу покриття.

Переконайтеся, що вихідне сопло правильно встановлене на пістолеті-розпилювачі, а регулятор сопла розташований таким чином, що стрілка з написом «SPRAY» повертається в тому ж напрямку, що й вихід матеріалу для покриття.

Поверніть регулятор тиску проти годинникової стрілки, доки він не зупиниться.

Переконайтеся, що спусковий гачок пістолета не натиснутий.

Запустіть агрегат і повільно повертайте регулятор тиску за годинниковою стрілкою.

Слідкуйте за манометром, щоб не перевищити максимальний тиск, зазначений в таблиці з технічними даними.

Скеруйте вихід пістолета у тестову посудину і натисніть спусковий гачок, зачекайте, поки матеріал покриття почне виходити з виходу пістолета, а потім відрегулюйте інтенсивність розпилення за допомогою регулятора тиску.

Таким чином відрегульований пристрій готовий до роботи. Перш ніж опустити пістолет, переконайтеся, що спусковий гачок заблокований.

Правильно наповнений пристрій готовий до розпилення матеріалу покриття. Виконання робіт слід розпочинати відразу після наповнення пристрою.

ЕКСПЛУАТАЦІЯ ПРИСТРОЮ

Перед початком робіт необхідно виконати правильну процедуру наповнення продукту.

Якщо матеріал покриття змінюється в процесі роботи, система подачі матеріалу покриття повинна бути спочатку повністю очищена, і тільки тоді повинна бути розпочата процедура наповнення новим матеріалом покриття. Змішування різних матеріалів покриття може призвести до небажаних ефектів, наприклад, коагуляції матеріалів покриття всередині системи. Це може привести до незворотного забивання системи подачі матеріалу для покриття.

Між соплом та пістолетом може бути встановлено подовжувач для полегшення розпилення матеріалу покриття в місцях, до яких неможливо дістатися без подовжувача, наприклад, на стелі.

Відкрутіть гайку сопла (XIII) і встановіть подовжувач між пістолетом та соплом.

Правильно наповнений пристрій, під'єднаний до джерела живлення і, починає розпилювати матеріал покриття після натискання і утримання спускового гачка пістолета-розпилювача.

Послаблення натиску на розблокований спусковий гачок перериває розпилення матеріалу покриття.

Пристрій вимикається після перемикачання вимикача в положення «вимкнено -O».

Увага! Навіть після вимкнення матеріал покриття всередині пристрою може залишатися під високим тиском. Після закінчення кожної операції необхідно застосовувати процедуру стравлення тиску.

Регулювання кількості розпилюваного матеріалу покриття (VI)

Кількість матеріалу покриття, що підлягає розпиленню, можна регулювати за допомогою регулятора тиску. Розпилення повинно починатися при найнижчому тиску і поступово збільшуватися аж до досягнення задовільних результатів.

Розпилення матеріалу покриття

Рекомендується проводити перші випробування напилення матеріалу покриття на випробувальній поверхні. Це дозволить уникнути руйнування поверхні, призначеної для роботи.

Переконайтеся, що всі поверхні, які не повинні бути покриті, ретельно закриті. Переконайтеся, що поверхня, призначена для покриття, є чистою, сухою, знежиреною і без пилу.

Тримайте пристрій вертикально так, щоб вихід сопла знаходився на відстані близько 30 см від поверхні.

Переміщуйте пістолет з боку в бік або вгору і вниз так, щоб він завжди знаходився на постійній відстані від поверхні, покриття якої відбувається (X). Почати рух пістолета, і тільки тоді натиснути на курок. Відпустити кнопку спуску до завершення переміщення пістолета (XI). Пістолет плавно переміщати, зміни температуру або зупинка пістолета в процесі розпилення призведуть до нерівномірного розподілу матеріалу покриття.

Уникати нахилу пістолета, як горизонтального, так і вертикального (XII). Це викличе нерівномірний розподіл матеріалу покриття.

Накладайте кілька тонких шарів матеріалу покриття замість одного товстого шару.

Перед нанесенням наступного шару, залиште попередній до легкого висихання, дотримуйтесь інструкцій, що додаються до розпилюваного матеріалу.

Періодичне очищення сопла пістолета-розпилювача

Незважаючи на вжиті запобіжні заходи, може трапитися, що сопло пістолета частково або повністю буде заблоковано.

Якщо спостерігається падіння продуктивності, зміна форми потоку розпилюваного матеріалу покриття або припинення розпилювання, це може бути спричинено забитим виходом сопла пістолета-розпилювача.

В цьому випадку послабте натиск на спусковий гачок і заблокуйте його в положенні, щоб запобігти випадковому натисканню.

Вимкніть агрегат, встановлюючи вимикач в положення «вимкнено - O».

Поверніть сопло розпилювача в положення очищення.

Увімкніть агрегат, встановлюючи вимикач в положення «увімкнено - I».

Розблокуйте спусковий гачок.

Скеруйте сопло пістолета у порожній контейнер.

Натисніть і притримуйте спусковий гачок пістолета, поки сопло не буде очищене.

Відпустіть спусковий гачок і заблокуйте його в положенні, що запобігає ненавмисному натисканню.

Вимкніть агрегат, встановлюючи вимикач в положення «вимкнено - О».

Поверніть сопло розпилювача в положення розпилення.

Увімкніть агрегат, встановлюючи вимикач в положення «увімкнено - І».

Виконайте пробне розпилення на тестовій поверхні.

ЧИСТКА І ТЕХНІЧНЕ ОБСЛУГОВУВАННЯ

Увага! Очищення системи подачі матеріалу покриття слід проводити відразу після закінчення розпилення. Засохлий матеріал покриття всередині системи може незворотно пошкодити продукт.

Очищення після закінчення кожної роботи

Після закінчення роботи виконайте процедуру стравлення тиску.

Витягніть шланги з контейнера з матеріалом покриття, тримайте їх кінці над поверхнею матеріалу покриття. Дайте можливість витекти залишкам матеріалу покриття зсередини системи.

Скеруйте вихід переливного шланга в порожній резервуар, закріпіть його так, щоб він не вислизав автоматично.

Занурте вхідний шланг у резервуар з водою, розчинником або рідиною для чищення. Сітчастий фільтр повинен бути постійно під поверхнею.

Виконайте процедуру, описану в розділі «Підготовка до розпилення матеріалу покриття», лише замість масла промийте матеріал покриття.

Після того, як матеріал покриття перестане виходити з пістолета, слід виконати процедуру стравлення тиску.

Від'єднайте пістолет від шланга.

Зніміть гайку сопла та демонтуйте сопло, кожух сопла та гайку (XIII).

Зніміть кріпильну гайку фільтра пістолета, і витягніть фільтр (XIV).

Промийте фільтр і зніміть сопло, кожух сопла та кріпильну гайку у воді з милом, розчинником або миючій рідині. Для миття можна використовувати щітку з м'якою пластиковою щетиною або м'яку губку.

Після миття усі елементи висушіть за допомогою м'якої тканини або дайте висохнути.

Встановіть фільтр, сопло, кожух сопла та кріпильну гайку на пістолет.

Зовнішні частини виробу слід чистити м'якою вологою тканиною, а потім витерти насухо.

Увага! Забороняється очищати агрегат, направляючи на нього струмінь або занурюючи у воду, розчинник або іншу рідину. Забороняється застосування гострих предметів та/або абразивних миючих засобів для чищення пістолетів.

Підготовка пристрою до тривалого зберігання

Якщо пристрій не буде використовуватися понад 48 годин підготуйте його відповідно до наступної процедури.

Виконайте очищення відповідно до процедури, описаної в розділі: «Очищення після закінчення кожної роботи».

Від'єднайте шланг, що з'єднує пістолет з агрегатом.

Оберніть агрегат, послабте затискач вхідного шланга та зніміть затискач вихідного шланга (XV). Від'єднайте обидва шланги від агрегату.

Поверніть регулятор тиску у положення низького робочого тиску.

Перемкніть перемикач режимів роботи в положення розпилення.

Злийте 3 - 4 краплі масла №45 призначеного для вакуумних насосів, у залівну горловину масла (XVI).

Запустіть насос на 5 секунд, щоб розподілити масло в механізмах насоса. Насос не повинен працювати більше 30 секунд без перекачування розпилювального матеріалу.

Після закінчення використання пристрою від'єднайте шнур живлення від електричної розетки.

Зовнішні частини виробу слід чистити м'якою вологою тканиною, а потім витерти насухо.

Зберігання продукту

Зберігайте пристрій в закритому приміщенні в недоступному для сторонніх осіб, а особливо дітей, місці.

Приміщення повинно бути захищене від пилу, вологи та атмосферних опадів. Необхідно забезпечити ефективну вентиляцію в місці зберігання. Температура в місці зберігання пристрою повинна знаходитись в діапазоні від 0 °C ~ +40 °C, а відносна вологість повітря R_h повинна бути нижчою за 80% без конденсації водяної пари.

Під час зберігання роз'єднайте пістолет, пристрій та шланг, що з'єднує ці два компоненти. У підставці агрегату розташований контейнер, в якому під час зберігання може розміщуватися пістолет-розпилювач.

Нічого не кладіть на прилад.

Транспортування виробу

На час транспортування роз'єднайте пістолет, агрегат і шланг, що з'єднує ці два елементи.

Переносьте агрегат, тримаючи за тримач. Якщо використовуються транспортні засоби, рекомендується упакувати продукт у заводську упаковку або подібні матеріали, що захищають продукт від пошкоджень під час транспортування. Нічого не кладіть на прилад.

Типові проблеми та їх вирішення

Увага! Якщо проблема вирішується шляхом заміни деталей, а заміна не описана в інструкції, з метою заміни зверніться до авторизованого сервісного центру виробника.

Можлива проблема	Можлива причина	Можливе рішення
Двигун не запускається або тиск матеріалу покриття занадто низький.	Регулятор тиску повернутий проти годинникової стрілки до опору.	Повільно повертайте регулятор тиску за годинниковою стрілкою.
	Сопло або фільтр можуть бути забиті.	Стравіть тиск і очистіть сопло або фільтр.
Механічні проблеми	Зупинився насос або засохла фарба.	Занурте пістолет у воду, розчинник визначеної фарби. Поставте пристрій у тепле місце. Не запускайте пристрій, доки фарба повністю не розм'якне.
Низька продуктивність	Зношене сопло	Стравіть тиск, замініть сопло.
	Переконайтеся, що насос не працює після відпускання спускового гачка пістолета.	Замініть насос.
	Головний клапан протікає.	Стравіть тиск, замініть головний клапан.
	З'єднувач вхідного шланга.	Перевірте та поправте з'єднувач вхідного шланга з агрегатом. Перевірте стан ущільнень.
	Недостатня потужність електроенергії.	Перевірте номінальну напругу живлення Під час використання подовжуючих кабелів переконайтеся, що вони відповідають інструкціям.
Щітки двигуна зношені.	Замініть щітки двигуна.	

PRODUKTO CHARAKTERISTIKA

Dažymo agregatas tai elektros įrenginys, naudojamas paviršiumi padengti dengiamąja medžiaga arba laku. Įrenginui nereikia tiekti maitinimo iš išorinio suspausto oro šaltinio, o dengiamoji medžiaga spaudžiama iš agregato į šautuvą, naudojant lanksčią žarną. Ilga žarna jungianti pistoletą su agregatu leidžia universaliai naudoti produktą. Agregate įrengtas siurblys, kuris siurbia dažus iš bet kurio bako. Tinkamas, patikimas ir saugus įrenginio veikimas priklauso nuo to, ar tinkamai veikia, todėl:

Prieš naudojant įrenginį reikia perskaityti visą darbo su produktu instrukciją ir ją išsaugoti ateičiai.

Tiekėjas neatsako už nuostolius, atsiradusius dėl saugos taisyklių ir šios instrukcijos rekomendacijų nesilaikymo.

KOMPLEKTACIJA

Pakuotėje turi būti: dažymo agregatas, purškimo pistoletas, žarna jungianti pistoletą su agregatu.

TECHNINIAI PARAMETRAI

Parametras	Matavimo vietas	Vertė
Katalogo numeris		YT-82562
Tinklo įtampa	[V~]	230
Tinklo dažnis	[Hz]	50
Nominali galia	[W]	480
Energinės apsaugos klasė		I
Masė	[kg]	14,5
Maksimalus slėgis	[MPa]	22,7
Vardinis našumas	[l/min]	2,0
Dengiamosios medžiagos temperatūra	[°C]	5 - 40
Pistoletas - agregatas žarnos ilgis	[m]	15
Triukšmo lygis		
slėgis L_{pA}	[dB(A)]	73,9 ± 3,0
galia L_{wA}	[dB(A)]	81,0 ± 3,0
Virpėsiu lygis a_w	[m/s ²]	≤ 2,5
Apsaugos laipsnis		IP20

SAUGUMO INSTRUKCIJOS

Naudodamiesi produktu visada laikykitės pateiktų saugos instrukcijose, taip pat kitų sveikatos ir saugos instrukcijų.

Produktą draudžiama naudoti vaikams arba žmonėms, kurie nėra apmokyti naudoti agregatą.

Įrenginys neskirtas naudoti potencialiai sprogioje aplinkoje ir draudžiama jį naudoti tokioje aplinkoje.

Įrenginį galima naudoti tik šioms skystoms dengiamosioms medžiagoms purkšti: latekso, akrilo dažams sienoms ir luboms dažyti, taip pat aliejiniams dažams plieno konstrukcijoms ir emaliams bei beicams mediniams paviršiams dažyti.

Įrenginys nėra skirtas naudoti su elektrostatinio purškimo įranga. Draudžiama naudoti tokią įrangą šioje įrenginyje, nes ji gali kelti rimtą pavojų operatoriams.

Naudojant įrenginį gali susidaryti nuodingų dujų, rūko ir garų. Įkvėpus tokių medžiagų kyla rimtas pavojus operatoriui ir darbo vietoje, o ypatingomis sąlygomis už darbo vietos ribų esantiems asmenims. Dujos, rūkas ir garai gali būti perduodami kartu oru ir judėti dideliais atstumais. Todėl darbo vietoje visada turi būti įrengta tinkama ir veiksminga ventiliacija. Operatorius ir darbo vietoje esantys asmenys turi dėvėti viršutinių kvėpavimo takų apsaugą ir apsauginius akinius. Prieš purkšdami dengiamąją medžiagą, perskaitykite gamintojo pateiktą informaciją ir laikykitės joje pateiktų instrukcijų.

Įrenginyje nėra paviršių ar dalių, kuriuos įprasto veikimo, techninės priežiūros ar remonto metu būtų galima pasiekti ir kurie prastai nesiliečia su žmogaus kūnu ir kurių temperatūra gali viršyti 48 ° C arba būti žemesnė nei 0 ° C.

Slėginės dengiamosios medžiagos ir (arba) suslėgtas oras neturi būti nukreipti į asmenis ar gyvūnus.

Prieš pradėdami dirbti, perskaitykite visą naudojimo instrukciją ir išsaugokite ją pakartotinam panaudojimui. Jei perduosite produktą kitiems žmonėms, pateikite jiems ir naudojimo instrukciją. Operatorius turi būti apmokytas dirbti su įrenginiu, jį nustatyti, valyti ir prižiūrėti.

Įrenginį galima pastatyti tik horizontaliai ant kieto, lygaus ir plokščio paviršiaus. Veikimo metu įrenginio negalima pakabinti ar laikyti rankoje. Rankena naudojama tik išjungtam įrenginiui transportuoti.

Prieš įjungiant įrenginį visuomet patikrinkite, ar maitinimo įtampa atitinka įtampą, nurodytą produkto lentelėje. Įrenginys visada turi būti prijungtas prie lizdo su žemimo laidu. Prijungimas prie lizdo, kuriame nėra apsauginio laidininko, gali sukelti kibirkščiavimą, kuris gali sukelti gaisrą arba elektros smūgį. Prijungimo sistemoje turi būti įrengtas liekamosios srovės įtaisas, kurio veikimo srovė yra ne didesnė kaip 30 mA.

Operatorius turi imtis apsaugos nuo elektrosstatinės iškvosos priemonių. Visų pirma jis turėtų užtikrinti tinkamą savo kūno įžeminimą. Tinkamam operatoriaus įžeminimui naudokite antistatinę juostas ir kitas priemones. Reikalaujama, kad įžeminimo sistema atliktų kvalifikuotas specialistas.

Įrenginiui pagaminti naudojamų medžiagų sąrašas preinamas paprašius, kad būtų galima patikrinti suderinamumą su naudojamomis dangos medžiagomis.

Dėl to, kad įrenginys gali turėti įtakos sveikatai, taip pat dėl to, kad jo naudojimo kyla gaisro ir sprogdimo pavojus, jį galima naudoti tik gerai vėdinamoje vietoje.

Prieš kiekvieną naudojimą patikrinkite, ar žarna jungia agregatą su purškimo pistoletu. Jei pastebėjote kokią nors sužalojimą, pvz., įtrūkimus, deformacijas, iškraipymus, pūslės ar bet kokį kitą, prieš pradėdami darbą pakeiskite žarną. Sugadinta žarna negali būti suremontuota, ji turi būti visiškai pakeista.

Venkite žarnos kontakto su aštriu ir / ar karštu daiktu. Ant žarnos negalima dėti jokių daiktų. Žarnos negalima lenkti, spausti.

Dėl aukšto slėgio žarna gali judėti darbo metu. Turėtų būti imamasi prevencinių priemonių, kad judanti žarna nesukeltų grėsmės patraukiant ar sutrenkiant.

Jei neišvengiama paliesti karštą paviršių, naudokite asmenines apsaugos priemones, kad išvengtumėte nudegimų.

Laikykitės saugaus tirpiklių arba ištrupusių dengiamųjų ir (arba) degių dengiamųjų, ir (arba) pagalbinių medžiagų laikymo rekomendacijų ir instrukcijų. Laikykitės pavojingų medžiagų saugos duomenų lapuose pateiktų duomenų. Pavyzdžiui, reikalavimų dėl sandėliavimo vietų, sandėliavimo sąlygų, sandėliuojamų kiekių ir dėl kartu sandėliuojamų medžiagų ženklavimo. Laikykitės tinkamo pakuotės ženklavimo. Turi būti laikomasi aplinkos apsaugos reikalavimų, pavyzdžiui, dėl sandėliavimo zonų. Sumažinkite dengiamųjų ir (arba) pagalbinių medžiagų kiekį darbo vietose.

Taikant pavojingos medžiagos, naudokite papildomas apsaugos priemones.

Įrenginys suprojektuotas ir pagamintas taip, kad tinkamai eksploatuojamas nekeltų pavojaus. Tačiau apgadinimo ar veikimo sutrikimo atveju gali kelti pavojų, nuo kurio priimtos apsaugos priemonės gali neapsaugoti.

Draudžiama naudoti įrenginį kitaip, nei nurodyta naudojimo instrukcijoje. Ypač purškiti medžiagas, kurių neleidžiama naudoti naudojimo instrukcijoje. Nepurškite nežinomos sudėties medžiagų. Įrenginio naudojimas kitu būdu nei dengiamųjų medžiagų purškimas. Nukreipti dengiamosios medžiagos srauto į ugnį. Naudoti įrenginį kaip slėgio plovimo mašiną.

Prieš pradėdami dirbti su įrenginiu, perskaitykite kitus dokumentus, pvz., Naudojimo vadovus arba dokumentus, pridedamus prie įrangos, ir dengiamųjų medžiagų saugos duomenų lapų duomenis. Venkite pavojų, kuriuos sukelia purškiamą medžiaga, ir patikrinkite ant pakuotės esančius žymėjimus ar gamintojo pateiktą informaciją apie purškiamą medžiagą, įskaitant asmens apsaugos įrangos naudojimo reikalavimus.

Dėl įrenginio skleidžiamo triukšmo operatorius ir darbo vietoje esantys asmenys turi dėvėti klausos apsaugos priemones.

Nenaudokite įrankio be pritvirtintų purkštukų dangų.

Niekada nenaudokite įrankio, jei sugadinti apsauginiai įtaisai ar dangteliai.

Naudokite tik originalias atsargines dalis, atlikite remontą įgaliotame remonto punkte.

Norint pašalinti prietaise atsiradusius gedimus, jį taisant bei kai jis nenaudojamas - atjunkite nuo elektros tinklo ir atleisti slėgį, kuris gali atsirasti sistemos viduje.

Įspėjimas! Aukšto slėgio srautas gali sukelti rimtą odos pažeidimą. Niekada neleiskite jokiai kūno daliai liestis su srautu. Apsauginė apranga nepakankamai apsaugo nuo sužalojimų injekcijos forma. Jei buvo įšviršta po oda su aukšto slėgio srove, nedelsdami kreipkitės į gydytoją. Gydytojas turėtų būti informuotas apie purškiamos medžiagos rūšį.

Produktu purškiamą dengiamąją medžiagą negali būti užteršta. Įsitinkinkite, kad eksploatacijos metu į dengiamąją medžiagą nepatektų nešvarumų. Siurbimo žarnoje įmontuotas tinklinis filtras. Nenaudokite žarnos be filtro ar su sugadintu filtru. Nešvarumai, kurie patenka į produkto visų, gali sukelti rimtus defektus, kurie gali sukelti rimtus sužalojimus.

Darbo zonoje negalima valgyti, gerti ar rūkyti.

Naudojimo metu niekada nepalikite įrenginio be priežiūros. Pertraukus darbą atveju atjunkite nuo maitinimo šaltinio ištraukiant maitinimo kabelio kištuką iš elektros tinklo lizdo.

PARUŠIMAS DARBUI

DĖMESIO! Įrangą galima montuoti tik atjungus maitinimo įtampą. Išjungti produkto maitinimo laido kištuką iš elektros lizdo!

DĖMESIO! Prieš kiekvieną įrenginio paleidimą į alyvos pildytuvą įlašinkite 3-4 lašus vakuuminiais siurbliams skirtos #45 alyvos (XVI). Taip įpilta alyva neturi kontakto su dengiamąja medžiaga ir ja tepamas tik dengiamosios medžiagos siurblio mechanizmas.

Prieš montuodami išimkite produktą iš pakuotės ir visus pakavimo elementus, įskaitant apsaugines plėveles, jei jos naudojamos. Ypatingas dėmesys turi būti skiriamas užtikrinti, kad žarnoje ir pistoleto bei agregato žarnų jungtyse neliktų jokių pakuočių likučių ar kitų nešvarumų.

Pistoleto prijungimas prie agregato

Dėmesio! Pistoleto prijungimui prie agregato naudokite tik žarną pateiktą su produktu arba žarną YATO YT-82656.

Dėmesio! Pistoleto prijungimui prie agregato visada naudokite plokščius arba reguliuojamus veržliaraktčius. Nenaudokite replių. Prisukite manometrą prie įrenginio jungties, po to vieną žarnos galo antgalį prie manometrą, užsukdami žarnos veržlę prie agregato išleidimo antgalio (II). Pritvirtinkite laisvą žarnos galą prie purškimo pistoleto, prisukdami žarnos veržlę į purkštuvą įleidimo

angą. Prisukimui naudokite du veržliarakčius, vienu laikykite pistoleto antgalį, kitu prisukite žarnos veržlę (III). Prijunkite siurbimo žarną prie jungties agregato apačioje, suspauskite vielos skląštį, įkiškite žarnos jungtį į lizdą ir atleiskite skląščio slėgį, kad užfiksuotumėte žarnos jungtį lizde (IV). Be to, prijunkite išleidimo žarną užstumdami ją ant korpuso antgalio, tada pritvirtinkite jungtį spyruokliniu gnybtu (IV). Prisukite tinklinį filtrą prie siurbimo žarnos galo. Draudžiama naudoti žarną be įdėto tinklinio filtro.

Produkto valdymo elementai

Agregato darbo režimo jungiklis (V). Jungiklis leidžia nustatyti dvi pozicijas. Vertikalus jungiklio svirties reguliavimas leidžia išleisti dengiamąją medžiagą iš įrenginio vidaus. Pertraukus metu jungiklis visada turi būti nustatytas šioje padėtyje. Horizontalus jungiklio svirties nustatymas leidžia purkšti dengiamąją medžiagą pistoletu. Visi režimai paaikškinti tolesnėje naudojimo instrukcijos dalyje. Nenustatykite jungiklio į tarpines padėtis.

Slėgio reguliavimo rankena (VI). Jungiklio rankenos pasukimas padidina purškiamos dengiamosios medžiagos kiekį. Sukant rankenėlę pagal laikrodžio rodyklės kryptį, dengiamosios medžiagos slėgis didėja, o sukant prieš laikrodžio rodyklės kryptį - mažėja.

Pistoleto gaiduko blokada (VII) Leidžia užblokuoti gaiduką apsaugant nuo atsitiktinio įsispaudimo. Jei užrakto rankenėlė lygiagrečiai gaidukui, tai gaidukas atrakinamas ir jį galima paspausti. Jei užrakto rankenėlė statmena gaidukui, tai gaidukas užrakinamas ir jo negalima paspausti. Gaidukas turi būti užrakintas kiekvieną kartą, kai pakeičiamas purkštukas arba kai pistoletas nenaudojamas.

Purškimo pistoleto purkštuko pasukama rankenėlė (VIII) Pasukama rankenėlė leidžia išmontuoti purkštuką jo iškeitimui. Rankenėlėje yra rodyklės pažymėtos „SPRAY“ ir „EJECT“. Reguluokite rankenėlę taip, kad rodyklė, pažymėta „SPRAY“, būtų nukreipta ta pačia kryptimi kaip ir dengiamosios medžiagos išleidimo anga, kad būtų galima purkšti dengiamąją medžiagą. Sureguliuokite rankenėlę taip, kad rodyklė, pažymėta „EJECT“, būtų nukreipta ta pačia kryptimi kaip ir dengiamosios medžiagos išleidimo anga, kad ją būtų galima išvalyti ir išardyti.

Elektros jungiklis (IX) Jungiklis leidžia įjungti ir išjungti agregatą. Jungiklio perstūmimas į padėtį, pažymėtą „I - įjungta“, įjungia agregatą. Jungiklio perstūmimas į padėtį, pažymėtą: „O – išjungtas“ iškart išjungia agregatą. Darbo metu agregatą reikia pastatyti tokiu būdu, kad jungiklis būtų lengvi prieinamas.

Po jungikliu yra saugiklio mygtukas. Įrenginiui perkaitus, saugiklis atjungs produkto maitinimą ir mygtukas išslys iš korpuso. Šiuo atveju perjunkite jungiklį į padėtį „O - išjungta“, palaukite, kol įrenginys visiškai atvės, tada paspauskite saugiklio mygtuką ir paleiskite įrenginį iš naujo.

Dėmesio! Saugiklis gali veikti užsikimšus purkštukui, praradus dengiamosios medžiagos srautą arba dėl pernelyg lipnios dengiamosios medžiagos. Prieš paleisdami iš naujo, nustatykite saugiklio suveikimo priežastį ir ją pašalinkite.

Dėmesio! Jei bandoma paleisti iš karto po to, kai suaktyvinamas saugiklis, ypač nepašalinus priežasties, įrenginio veikimo laikas žymiai sutrumpėja.

Agregato prijungimas prie maitinimo tinklo

Dėmesio! Įrenginys visada turi būti prijungtas prie lizdo su žemimo laido.

Dėmesio! Prijungimo sistemoje turi būti įrengtas liekamosios srovės įtaisas, kurio veikimo srovė yra ne didesnė kaip 30 mA. Pistoletas bus įžemintas tinkamai prijungta žarna. Bako su dengiamąja medžiaga žemiminą turi atlikti kvalifikuotas specialistas, laikydamasis vietinių reikalavimų.

Prieš prijungiant agregatą prie maitinimo tinklo, įsitikinkite, kad jungiklis yra tokioje padėtyje: „O - išjungtas“. Pistoleto gaidukas lieka užblokuotas apsaugant nuo atsitiktinio įsispaudimo. Slėgio reguliavimo rankenėlė nustatyta mažiausio slėgio padėtyje.

Įjungti agregato maitinimo laido kištuką į elektros lizdą.

Jei produkto maitinimui naudojate ilgutuvus, įsitikinkite, kad ilgutuvo laidų skerspjūvis ne mažesnis už produkto maitinimo kabelio laidų skerspjūvį. Maitinimo kabelio laidų skerspjūvis pažymėtas ant maitinimo laido izoliacijos. Galima naudoti tik elektros kabelius su papildomu apsauginiu laidininku. Nenaudokite dviejų kabelių ilgutuvų.

Naudojant ilgutuvus, kurių ilgis didesnis nei 10 m, laidų skerspjūvis neturėtų būti mažesnis nei 2,5 mm². Nenaudoti laidų ilgesnių kaip 50 m.

Naudodamiesi suvyniojamais ilgutuvais, prieš juos prijungiant, jie turi būti visiškai išvynioti.

Purškiamos dengiamosios medžiagos paruošimas

Gamykloje prietaisas pripildomas alyvos, kuri buvo naudojama prietaisui tikrinti ir prižiūrėti laikymo ir transportavimo metu. Prieš pradėdami naudoti, išplaukite alyvą iš įrenginio vidaus, laikydamiesi toliau nurodytos procedūros.

Nuimkite purkštuką nuo pistoleto.

Įdėkite siurbimo ir išleidimo žarnas į kibirą su šiltu muiluotu vandeniu. Siurbimo žarnos gale esantis tinklinis filtras visada turi būti

po skysčio paviršiumi.

Slėgio reguliavimo rankenėlę pasukti iki galo prieš laikrodžio rodyklės kryptį.

Paleiskite agregatą, vanduo bus siurbiamas su žarna ir pateks į agregato siurbį. Patikrinkite įsiurbimo žarnos sandarumą ir jungtį su agregatu. Stebėdami manometrą lėtai sukite slėgio reguliavimo rankeną. Kai rodomas techninių duomenų lentelėje nurodytas maksimalus slėgis nebesukite rankenėlės. Patikrinkite žarnos, jungiančios pistoletą su agregatu, sandarumą ir jungtis. Jei aptinkamas nuotėkis, nedelsdami išjunkite agregatą jungikliu ir pradėkite slėgio išleidimo procedūrą. Nebandykite sustabdyti nuotėkio rankomis, kūnu ar pirštinėmis.

Jei visoje sistemoje nėra nuotėkio, nukreipkite pistoleto išleidimo angą į tuščią indą ir paspauskite gaiduką, kad būtų atliktas bandomasis purškimas. Palaukite, kol iš pistoleto nustos tekėti alyva ir pradės tekėti muiluotas vanduo. Paleiskite gaiduką. Įdėkite siurbimo žarną į kibirą švaraus vandens ir purškite tol, kol muiluotas vanduo bus pakeistas švairiu vandeniu. Išjunkite mašiną ir spauskite gaiduką, kol vanduo nustos tekėti iš pistoleto.

Pradėkite slėgio išleidimo procedūrą.

Slėgio išleidimo procedūra

Procedūra leidžia saugiai išleisti dengiamosios medžiagos slėgį prietaiso viduje. Procedūrą reikia atlikti po kiekvieno baigto įrenginio naudojimo, prieš įrenginio naudojimo pertrauką, prieš pradėdant bet kokią techninę priežiūrą ar priedų keitimą. Procedūra turi būti atliekama su kiekviena įrenginio slėgio sistemoje esančia medžiaga: dangos medžiaga, valikliu, konservantu arba bandomuoju purškikliu.

Išjunkite įrenginį, perjungiant jungiklį į padėtį „O - išjungtas“.

Slėgio reguliavimo rankenėlę pasukti iki galo prieš laikrodžio rodyklės kryptį.

Nukreipkite purkštuko antgalį į tuščią dažų pakuotę. Įspauskite ir laikykite pistoleto gaiduką.

Agregato darbo režimo jungiklį nustatykite vertikaliai.

Procedūra baigiama, kai dengiamoji medžiaga nustoja tekėti iš pistoleto purkštuko ir išleidimo žarnos.

Užblokuokite pistoleto gaiduką, kad apsaugotumėte nuo atsitiktinio įspaudimo.

Dėmesio! Jei įtariate, kad purkštukas arba žarna buvo užblokuoti ir per procedūrą nebuvo išleistas visas slėgis. Labai lėtai atlaisvinkite antgalio veržlę arba žarnos jungtį prie pistoleto, kad laipsniškai išleistumėte slėgį per jungties sriegį. Kai dengiamoji medžiaga nustos tekėti iš atlaisvintos jungties, procedūra bus baigta.

Įrenginio užpildymas dengiamąja medžiaga

Paruoškite baką, užpildytą dengiamąja medžiaga.

Paruoškite tuščią baką dengiamosios medžiagos purškimo bandymui.

Panardinkite siurbimo žarną į baką su dengiamąja medžiaga. Žarnos gale esantis tinklinis filtras visą laiką turi būti po dengiamosios medžiagos paviršiumi.

Įsitikinkite, kad išleidimo purkštukas tinkamai sumontuotas ant purškimo pistoleto, o purkštuko rankenėlė nustatyta taip, kad rodyklė, pažymėta „SPRAY“, būtų nukreipta ta pačia kryptimi kaip ir dengiamosios medžiagos išleidimo anga.

Slėgio reguliavimo rankenėlę reikia pasukti iki galo prieš laikrodžio rodyklės kryptį.

Įsitikinkite, kad pistoleto gaidukas neįspaustas.

Paleiskite agregatą ir lėtai sukite slėgio valdymo rankenėlę pagal laikrodžio rodyklės kryptį.

Patikrinkite manometrą, kad neviršytumėte lentelėje su techniniais duomenimis nurodyto maksimalaus slėgio.

Nukreipkite pistoleto išleidimo angą į bandomo indą ir paspauskite gaiduką, palaukite, kol dengiamoji medžiaga pradės tekėti iš pistoleto išleidimo angos, tada sureguliuokite purškimo intensyvumą naudodami slėgio reguliavimo rankenėlę.

Taip sureguliuotas įrenginys yra paruoštas dirbti. Prieš atidedami pistoletą įsitikinkite, kad gaidukas užrakintas.

Tinkamai užpildytas produktas yra paruoštas dengiamosios medžiagos purškimui. Darbus reikia pradėti iš karto po produkto užpildymo.

PRODUKTO NAUDOJIMAS

Teisinga produkto užpildymo procedūra turi būti atlikta kiekvieną kartą prieš pradėdant darbą.

Jei dengiamoji medžiaga veikimo metu keičiama, dengiamosios medžiagos tiekimo sistema pirmiausiai turi būti visiškai išvalyta, o tada turi būti pradėta pildymo procedūra nauja dengiamąja medžiaga. Skirtingų dengiamųjų medžiagų sumaišymas gali sukelti nepageidaujamų poveikių, pvz., dengiamosios medžiagų koaguliacija sistemos viduje. Tai gali sukelti negrįžtamą dengiamosios medžiagos tiekimo sistemos užsikimšimą.

Tarp purkštuko ir pistoleto gali būti įrengtas ilgintuvas, kad būtų lengviau purkšti dengiamąją medžiagą tose vietose, kurių neįmanoma pasiekti be ilgintuvo, pvz., ant lubų.

Atsukite purkštuko veržlę (XIII) ir sumontuokite ilgintuvą tarp pistoleto ir purkštuko.

Tinkamai užpildytas produktas, prijungtas prie maitinimo šaltinio ir įjungtas, pradeda purkšti dengiamąją medžiagą po pistoleto gaiduko įspaudimo ir laikymo.

Spaudimo atleidimas į atblokuotą gaidelį, nutraukia dengiamosios medžiagos purškiamą.

Produktas yra išjungtas perjungus jungiklį į „išjungtas - O“ padėtį.

Dėmesio! Net ir po išjungimo dengiamoji medžiaga produkto viduje gali išlikti su dideliu slėgiu. Baigę kiekvieną darbą taikykite slėgio išleidimo procedūrą.

Purškiamos dengiamosios medžiagos kiekio reguliavimas

Purškiamos dengiamosios medžiagos kiekį galima reguliuoti slėgio reguliavimo rankenėle. Purškimas turėtų prasidėti mažiausiais nustatytais ir palaipsniui juos reikia didinti, kol bus pasiekti patenkinami rezultatai.

Dengiamosios medžiagos purškimas

Rekomenduojama, kad pirmieji bandymai purkšti dengimo medžiagą būtų atliekami ant bandomojo paviršiaus. Taip bus išvengta darbui skirto paviršiaus pažeidimo.

Patikrinkite, ar visi paviršiai, kurie neturi būti padengti, yra gerai uždengti. Patikrinkite, ar dengiamas paviršius yra švarus, sausas, neriebaluotas ir be dulkių.

Laikykite įrenginį tiesiai vertikaliajoje padėtyje, kad purkštuko išleidimo anga būtų maždaug 30 cm atstumu nuo apipurškiamo paviršiaus.

Judėti pistoletu į šonus arba į viršų ir į apačią taip, kad jis visuomet būtų lygiu atstumu nuo apipurškiamo paviršiaus (X). Pradėkite judėti pistoletu ir tik po to įspauskite gaiduką. Gaiduką paleisti prieš užbaigiant judėti pistoletu (XI). Pistoletu judėti vienodu judesiu, tempo keitimas ar sustojimas purškimo metu sukels, kad dangos medžiagos pasiskirstymas bus netolygus.

Venkite pakreipti pistoletą tiek horizontaliai, tiek vertikaliai (XII). Dėl to bus nelygus dangos medžiagos pasiskirstymas.

Dėkite keletą plonų dengiamosios medžiagos sluoksnių, o ne vieną storą sluoksnį.

Prieš uždedant kitą sluoksnį palikite ankstesnį, kad šiek tiek išdžiūtų, vadovaukitės instrukcijomis, pateiktomis su purškia medžiaga.

Avarinis purškimo pistoleto purkštuko valymas

Nepaisant atsargumo priemonių, gali būti, kad purkštuko antgalis yra iš dalies arba visiškai užblokuotas.

Jei pastebimas efektyvumo sumažėjimas, purškiamos medžiagos srauto formos pasikeitimas arba purškimas nutraukiamas, tai gali būti dėl purškimo pistoleto antgalio išleidimo angos užsikimšimo.

Tokiu atveju atleiskite gaiduką ir užfiksuokite jį taip, kad išvengtumėte atsitiktinio įsispaudimo.

Išjunkite agregatą, perjungiant jungiklį į padėtį „išjungtas - O“.

Pasukite purškimo pistoleto purkštuko rankenėlę į valymo padėtį.

Įjunkite agregatą, perjungiant jungiklį į padėtį „įjungtas - I“.

Atblokuokite pistoleto gaiduką.

Nukreipkite purkštuko antgalį į tuščią baką.

Paspauskite ir laikykite pistoleto gaiduką, kol purkštukas bus švarus.

Atleiskite gaiduką ir užfiksuokite jį taip, kad išvengtumėte atsitiktinio įsispaudimo.

Išjunkite agregatą, perjungiant jungiklį į padėtį „išjungtas - O“.

Pasukite purškimo pistoleto purkštuko rankenėlę į purškimo padėtį.

Įjunkite agregatą, perjungiant jungiklį į padėtį „įjungtas - I“.

Atlikti bandomąjį paviršiaus apipurškimą.

VALYMAS IR PRIEŽIŪRA

Dėmesio! Išvalyti dengiamosios medžiagos tiekimo sistemą iš karto po pabaigus purškimą. Sudžiūvusi dengiamoji medžiaga sistemos viduje gali negažinamai sugadinti produktą.

Valymas užbaigus kiekvieną darbą

Baigę darbą taikykite slėgio išleidimo procedūrą.

Ištraukite žarnas iš bako su dengiamąja medžiaga, laikykite jų galus virš dengiamosios medžiagos paviršiaus. Dengiančiosios medžiagos likučiams leiskite nutekėti iš vidinės sistemos.

Nutekamosios žarnos galą nukreipkite į tuščią baką, pritvirtinkite, kad jį savaime neišslystų.

Siurbimo žarną įstatykite į baką užpildytą vandeniu, arba valymo skysčiu. Tinklinis filtras visą laiką turi būti po paviršiumi.

Atlikite procedūrą, aprašytą skyriuje „*Purškiamos dengiamosios medžiagos paruošimas*“, vietoje alyvos išskalaukite dengiamąją medžiagą.

Kai dengiamoji medžiaga nustoja tekėti iš pistoleto, reikia atlikti procedūrą slėgiui išleisti.

Atjunkite pistoletą nuo žarnos.

Atsukite purkštuko veržlę ir išardykite purkštuką, dangtį ir veržlę (XIII)

Atsukite veržlę laikiančią pistoleto filtrą ir ištraukite filtrą (XIV).

Filtrą ir išardytą antgalį, purkštukų dangtelį ir tvirtinimo veržlę išplaukite muiluotame vandenyje, skiediklyje ar plovimo skystyje.

Plovimo galima naudoti šepetėlį su minkštais plastikiniais šeriais arba minkštą kempinę.

Po plovimo, visas dalis išvalykite minkštu skudurėliu arba leiskite išdžiūti.

statykite filtrą, purkštuką, purkštukų dangtį ir tvirtinimo veržlę ant pistoleto.

Produkto išorę valykite minkštu drėgnu skudurėliu, po to nušluostykite sausu.
 Dėmesio! Draudžiama valyti agregatą nukreipiant į jį srautą arba panardinant į vandenį, tirpiklį ar kitą skystį.
 Draudžiama valyti naudojant aštirus daiktus ir (arba) abrazyvines valymo priemones.

Produkto paruošimas ilgalaikiam laikymui

Jei produktas ilgą laiką (daugiau nei 48 valandas) nenaudojamas, jis turi būti paruoštas pagal šią procedūrą.
 Atlikite valymą pagal punkte aprašytą procedūrą: „Valymas užbaigus kiekvieną darbą“.
 Atjungti agregatą su pistoletu jungiančią žarną.
 Apsukite agregatą, atleiskite siurbimo žarnos apkabą arba nuimkite išleidimo žarnos spaustuką (XV). Atjunkite abi žarnos nuo agregato.
 Nustatykite slėgio valdymo rankenėlę į žemo darbinio slėgio padėtį.
 Įjunkite režimo jungiklį, kaip dengiamosios medžiagos purškimui.
 Įlašinkite į alyvos pildytuvą 3-4 lašus vakuuminiam siurbliams skirtos #45 alyvos (XVI).
 Paleiskite siurbį 5 sekundėms, kad alyva pasiskirstytų siurblio mechanizmuose. Siurblys niekada neturėtų veikti ilgiau nei 30 sekundžių, jei jis nesiurbia purškiamos medžiagos.
 Sustabdyti įrenginį ir atjungti maitinimo kabelį iš elektros lizdo.
 Produkto išorę valykite minkštu drėgnu skudurėliu, po to nušluostykite sausu.

Produkto laikymas

Produktą laikyti uždaroje patalpoje, neįgalotiems asmenims ir vaikams nepasiekiamose vietose.
 Patalpa turėtų apsaugota nuo dulkių, drėgmės ir atmosferos kritulių poveikio. Saugojimo zonoje užtikrinkite veiksmingą ventiliaciją. Temperatūra produkto laikymo vietoje turi būti 0 °C ~ +40 °C diapazone, santykinė drėgmė R_h turi būti mažesnė kaip 80 % be vandens garų kondensacijos.
 Laikymui pistoletą, agregatą bei šiuos du elementus jungiančią žarną reikia atskirti. Agregato pagrinde yra konteineris, kuriame sandėliuojant galima laikyti pistoletą.
 Nieko nedėti ant produkto.

Produkto transportavimas

Transportavimui pistoletą, agregatą bei šiuos du elementus jungiančią žarną reikia atskirti.
 Agregatą pernešti laikant už laikiklių. Naudojant transporto priemones, rekomenduojama supakuoti produktą į gamyklinę pakuotę ar panašaus saugumo pakuotė apsaugančią produktą nuo pažeidimų transportavimo metu.
 Nieko nedėti ant produkto.

Tipinės problemos ir jų sprendimai

Dėmesio! Jei problema išsprendžiama pakeitus dalis, o keitimas neaprašytas instrukcijoje, dėl pakeitimo kreipkitės į gamintojo įgaliotą techninės priežiūros centrą.

Galima problema	Galima priežastis	Galimi sprendimai
Variklis neužsiveda arba dėl dengiamosios medžiagos slėgis per žemas.	Slėgio reguliavimo rankenėlę pasukta iki galo prieš laikrodžio rodyklės kryptį.	Lėtai pasukite slėgio reguliavimo rankenėlę pagal laikrodžio rodyklės kryptį.
	Purkštukas arba filtras gali būti užsikimšę.	Išleiskite slėgį ir išvalykite purkštuką arba filtrą.
Mechaninės problemos	Siurblys sustoja arba dažai išdžiūvo.	Panardinkite pistoletą į vandenį, dažų skiediklį. Pastatykite įrenginį šiltoje vietoje. Nepaleiskite įrenginio, kol dažai visiškai nesuminkštės.
	Nusidėvėjęs purkštukas	Išleiskite slėgį, pakeiskite purkštuką.
Mažas efektyvumas	Atleidę pistoleto gaiduką patikrinkite, ar siurblys neveikia.	Pakeiskite siurbį.
	Nuotėkis iš pagrindinio vožtuvo.	Išleiskite slėgį, pakeiskite pagrindinį vožtuvą.
	Siurbimo žarnos sujungimas.	Patikrinkite ir pataisykite siurbimo žarnos sujungimą su agregatu. Patikrinkite tarpiklių būklę.
	Nepakankama maitinimo galia.	Patikrinkite maitinimo įtampą. Naudodami ilgutuvus įsitinkinkite, kad jie atitinka instrukcijų rekomendacijas.
	Susidėvėję variklio šepetėliai.	Pakeiskite variklio šepetėlius.

IERĪCES APRAKSTS

Krāsošanas iekārta ir elektroierīce, kas paredzēta pārklājuma materiālu vai laku uzklāšanai uz virsmām. Iekārtai neprasa saspiegtā gaisa padevi no ārējā avota, pārklājuma materiāls tiek padots pistolē no iekārtas, izmantojot elastīgo šļūteni. Garā šļūtene, kas savieno pistolī ar iekārtu, nodrošina izstrādājuma universālas izmantošanas iespēju. Iekārta ir aprīkota ar sūkni, kas iesūc krāsu no jebkādas tvertnes. Pareiza, uzticama un droša instrumenta darbība ir atkarīga no tā pareizas ekspluatācijas.

pirms sāciet lietot instrumentu, izlasiet visu instrukciju un saglabāiet to.

Piegādātājs neatbild par kaitējumiem, kas radušies, neievērojot drošības noteikumus un šīs instrukcijas norādījumus.

APRĪKOJUMS

Iepakojumā ir iaietipst: krāsošanas iekārtai, smidzināšanas pistolē, šļūtenei, kas savieno pistolē ar iekārtu.

TEHNISKIE PARAMETRI

Parametrs	Mērvienība	Vērtība
Kataloga numurs		YT-82562
Tīkla spriegums	[V~]	230
Tīkla frekvence	[Hz]	50
Nominālā jauda	[W]	480
Elektriskās aizsardzības klase		I
Svars	[kg]	14,5
Maksimālais spiediens	[MPa]	22,7
Nominālā veiktspēja	[l/min]	2,0
Pārklājuma materiāla temperatūra	[°C]	5-40
Šļūtenes, kas savieno pistolē ar iekārtu, garums	[m]	15
Trokšņa līmenis		
spiediens L_{pA}	[dB(A)]	73,9 ± 3,0
jauda L_{WA}	[dB(A)]	81,0 ± 3,0
Vibrāciju līmenis a_w	[m/s ²]	≤ 2,5
Aizsardzības pakāpe		IP20

DROŠĪBAS INSTRUKCIJAS

Ierīces lietošanas laikā vienmēr ievērojiet lietošanas instrukcijā sniegtos drošības norādījumus un citas darba aizsardzības instrukcijas.

Ierīci nedrīkst lietot bērni vai personas, kas nav apmācītas tās apkalpošanā.

Ierīce nav projektēta lietošanai potenciāli sprādzienbīstamā vidē, un to nedrīkst izmantot šādā vidē.

Ierīci var izmantot tikai šādu šķidrū pārklājuma materiālu izsmidzināšanai: lateksa un akrila krāsas sienu un griestu krāsošanai, eļļas krāsas tērauda konstrukciju krāsošanai, emaljas un kodnes koka virsmu krāsošanai.

Ierīce nav projektēta elektrostatiskā smidzināšanas aprīkojuma izmantošanai. Aizliegts izmantot šādu aprīkojumu šajā ierīcē, jo tas var radīt virkni nopietnu risku lietotājiem.

Ierīces lietošanas laikā var rasties toksiskas gāzes, migla un tvaiki. Šādu vielu ieelpošana rada nopietnu risku lietotājam un personām, kas atrodas darba vietā un īpašos apstākļos arī ārpus darba vietas. Gāzes, miglas un tvaiki var pārvietoties kopā ar gaisu uz lieliem attālumiem. Tādēļ darba vietā vienmēr ir jānodrošina atbilstoša un efektīva ventilācija. Lietotājam un personām, kas atrodas darba vietā, ir jālieto augšējo elpceļu aizsardzības līdzekļi un aizsargbrilles. Pirms pārklājuma materiāla izsmidzināšanas sākšanas iepazīstieties ar tā ražotāja sniegto informāciju un ievērojiet tajā ietvertos norādījumus.

Ierīcei nav virsmu vai daļu, kas ir sasniedzami normālas lietošanas, tehniskās apkopes vai remonta laikā, bet parasti nesaskaras ar cilvēka ķermeni, un kā temperatūra var pārsniegt 48 °C vai būt zemāka par 0 °C.

Pārklājuma materiālus zem spiediena un/vai saspiegtu gaisu nedrīkst vērst pret cilvēkiem vai dzīvniekiem.

Pirms darba sākšanas izlasiet visu instrukciju un saglabāiet to turpmākai izmantošanai. Iekārtas nodošanas gadījumā nododiet to kopā ar lietošanas instrukciju. Lietotājam ir jāiziet apmācība ierīces lietošanā, iestatīšanā, tīrīšanā un tehniskās apkopes veikšanā.

Ierīci var uzstādīt tikai horizontāli uz cietas, līdzenas un plakanas virsmas. Darba laikā ierīci nedrīkst pakārt vai turēt rokā. Rokturis ir paredzēts tikai izslēgtās ierīces transportēšanai.

Pirms ierīces pievienošanas barošanas avotam vienmēr pārliecinieties, ka tīkla nominālais spriegums atbilst spriegumam, kas norādīts ierīces datu plāksnītē. Vienmēr pievienojiet ierīci kontaktligzdai, kas aprīkota ar zemēšanas vadu. Ierīces pievienošana kontaktligzdai, kas nav aprīkota ar aizsargvadu, var izraisīt dzirksteļu rašanos, kas var kļūt par ugunsgrēku un elektrošoka iemes-

I. Pieslēgšanas sistēmai ir jābūt aprīkoti ar automātslēdzi ar diferenciālās strāvas aizsardzības lielumu, kas nepārsniedz 30 mA. Lietotājam ir jāveic aizsargpasākumi, lai novērstu parādības, kas saistītas ar elektrostatiskajām izlādēm. Jo īpaši viņam ir jāpievērš uzmanība sava ķermeņa pareizai iezemēšanai. Ir jāizmanto antistatiskās aproces un citi līdzekļi, kas paredzēti pareizai lietotāja iezemēšanai. Zemēšanas sistēma ir jāuzstāda speciālistam ar atbilstošu kvalifikāciju.

Ierīces konstrukcijā izmantoto materiālu saraksts ir pieejams pēc pieprasījuma, lai apstiprinātu saderību ar izmantojamiem pārklājuma materiāliem.

Tā kā ierīce var ietekmēt veselību un tās lietošana rada ugunsgrēka un sprādziena risku, to var lietot tikai labi vēdināmās telpās. Pirms katras lietošanas reizes veiciet šļūtenes, kas savieno iekārtu ar smidzināšanas pistoli, pārbaudi. Ja ir pamanīti bojājumi, piemēram, plaisas, caurumi, deformācijas, pūšļi vai jebkādi citi bojājumi, nomainiet šļūteni pret jaunu pirms darba sākšanas. Bojātā šļūtene nav remontējama, tā ir pilnībā jānomaina pret jaunu.

Izvaieties no šļūtenes saskares ar asiem un/vai karstiem priekšmetiem. Nenovietojiet nekādus priekšmetus uz šļūtenes. Nesalieciēt un nesaspiediet šļūteni.

Darba laikā šļūtene var pārvietoties augsta spiediena ietekmē. Veiciet preventīvus pasākumus, lai šļūtenes pārvietošanās neradītu risku nogāšanās vai trieciena rezultātā.

Ja nav iespējams izvairīties no saskares ar karstu virsmu, lietojiet individuālās aizsardzības līdzekļus, kas novērš apdegumus. Ievērojiet norādījumus un instrukcijas par šķīdinātāju vai atšķaidītu pārklājuma materiālu un/vai viegli uzliesmojošu pārklājuma un/vai palīgmateriālu drošu uzglabāšanu. Ievērojiet drošības datu lapās ietvertos datus. Piemēram, prasības attiecībā uz noliktavas telpu, glabāšanas apstākļiem, glabāto materiālu apjomiem un to marķējumu. Ievērojiet pareizu tvertnes marķējumu. Ievērojiet vides aizsardzības prasības, piemēram, attiecībā uz glabāšanas vietām. Samaziniet līdz minimumam pārklājuma un/vai palīgmateriālu daudzumu darba vietās.

Vienmēr lietojiet papildu aizsarglīdzekļus, ja tiek izmantotas bīstamās vielas.

Ierīce ir projektēta un izgatavota tā, lai tā neradītu risku tās pareizas lietošanas gadījumā. Taču bojājuma vai nepareizas darbības gadījumā tā var radīt risku, pret kuru var neaizsargāt pieņemtie aizsardzības pasākumi.

Ierīci nedrīkst lietot lietošanas instrukcijā aizliegtajā veidā. Jo īpaši nedrīkst izsmidzināt līdzekļus, kas nav atļauti lietošanas instrukcijā. Neizsmidziniet vielas ar nezināmu sastāvu. Izmantojiet ierīci tikai pārklājuma materiālu izsmidzināšanai. Nevērsiet pārklājuma materiāla plūsmu pret ungu. Neizmantojiet ierīci kā spiediena mazgātāju.

Pirms ierīces lietošanas sākšanas iepazīstieties ar citiem dokumentiem, piemēram, lietošanas rokasgrāmatas, vai dokumentiem, kas pievienoti aprīkojumam, kā arī datiem, kas ietverti pārklājuma materiālu drošības datu lapās. Izvaieties no izsmidzināma materiāla radītiem riskiem. Pārbaudiet marķējumu uz tvertnes vai ražotāja sniegto informāciju par izsmidzināmo materiālu, tostarp prasības attiecībā uz individuālās aizsardzības līdzekļu lietošanu.

Ierīces radītā trokšņa dēļ lietotājam un personām, kas atrodas darba vietā, ir jālieto dzirdes aizsardzības līdzekļi.

Nelietojiet pistoli bez uzstādīta sprauslas pārsega.

Nekad nelietojiet instrumentu, ja ir bojāti jebkādi aizsargelementi vai pārsegi.

Lietojiet tikai oriģinālas rezerves daļas, veiciet visus remontus pilnvarotā remonta centrā.

Pirms problēmu ar ierīci novēršanas un tās remonta, kā arī ja ierīce netiek lietota, atvienojiet to no barošanas tīkla un atbrīvojiet spiedienu, kas var būt sistēmas iekšā.

Brīdinājums! Augstspiediena strūkļa var izraisīt nopietnus ādas bojājumus. Nekad nepieļaujiet nekādas ķermeņa daļas saskari ar strūkļu. Aizsargapģērbs nenodrošina pietiekamu aizsardzību pret traumām tādām kā nokļūšana zem ādas. Augstspiediena strūkļa nokļūšanas zem ādas gadījumā nekavējoties sazinieties ar ārstu. Informējiet ārstu par izsmidzināmās vielas veidu.

Ar ierīces izsmidzinājam pārklājuma materiālam ir jābūt brīvam no jebkādiem netīrumiem. Pievērsiet uzmanību tam, lai darba laikā pārklājuma materiālā neiekļūtu nekādi netīrumi. Sūkšanas šļūtene ir aprīkota ar sietveida filtru. Nelietojiet šļūteni bez filtra vai ar bojāto filtru. Netīrumi, kas iekļūst ierīces iekšā, var izraisīt nopietnus bojājumus, kas var kļūt par nopietnu traumu iemeslu. Neēdiet, nedzeriet un nesmēķējiet darba zonā.

Darba laikā nekad neatstājiet ierīci bez uzraudzības. Pārtraukumu darba laikā atvienojiet ierīci no barošanas avota, izvelkot barošanas kabeļa kontaktdakšu no tīkla kontaktligzdas.

SAGATAVOŠANA DARBĪBAI

UZMANĪBU! Aprīkojumu var uzstādīt tikai pie atslēgta barošanas sprieguma. Izvelciēt barošanas kabeļa kontaktdakšu no tīkla kontaktligzdas!

UZMANĪBU! Pirms katras iekārtas iedarbināšanas reizes pievienojiet 3–4 plienus eļļas #45, kas paredzēta vakuumsūkņiem, eļļas ielietnē (XVI). Šādi ielejamā eļļa nesaskaras ar pārklājuma materiālu un ir paredzēta tikai pārklājuma materiāla sūkņa eļļošanai.

Pirms ierīces salikšanas sākšanas izņemiet to no iepakojuma un noņemiet visus iepakojuma elementus, tostarp aizsargplēves, ja tās ir izmantotas. Pievērsiet īpašu uzmanību tam, lai nekādas iepakojuma atliekas vai citi netīrumi neiekļūtu šļūtenes un tās pieslēgumu pistolēs un iekārtā iekšā.

Pistoles pievienošana iekārtai

Uzmanību! Pistoles pievienošanai iekārtai izmantojiet tikai šļūteni, kas ietilpst komplektā, vai šļūteni YATO YT-82656.

Uzmanību! Pistoles pievienošanai iekārtai vienmēr izmantojiet plakanās vai regulējamās uzgriežņatslēgas. Neizmantojiet knaibles.

Pieskrūvējiet manometru pieslēgumam iekārtā, pēc tam pievienojiet vienu šļūtenes galu manometram, pieskrūvējot šļūtenes uzgriezni pie iekārtas izejas īscaurules (II), izmantojot uzgriežņatslēgu. Brīvo šļūtenes galu piestipriniet pie smidzināšanas pistoles, pieskrūvējot šļūtenes uzgriezni pie pistoles ieejas īscaurules. Uzgriežņu pieskrūvēšanai izmantojiet divas uzgriežņatslēgas, turot ar vienu atslēgu pistoles īscauruli un ar otru pievelkot šļūtenes uzgriezni (III). Pievienojiet sūkšanas šļūteni pieslēgumam iekārtas apakšā, saspiediet stieples fiksatoru, ievadiet šļūtenes pieslēgumu ligzdā un atlaižiet spiedienu uz fiksatoru tā, lai tas bloķētu šļūtenes pieslēgumu ligzdā (IV). Papildus tam pievienojiet noliešanas šļūteni, uzbrīdot to uz korpusa īscaurules, pēc tam aizsargājiet savienojumu ar atsperskavu (IV). Uzskrūvējiet sietveida filtru uz caurules, kas piestiprināta pie sūkšanas šļūtenes, gala. Šļūteni nedrīkst lietot bez uzstādītā sietveida filtra.

Ierīces vadības elementi

Iekārtas darbības režīma pārlēgšana (V). Pārlēgu var uzstādīt divās pozīcijās. Pārlēga sviras uzstādīšana vertikālā stāvoklī ļauj noliet ierīces iekšpusē esošo pārklājuma materiālu. Vienmēr uzstādiat pārlēgu šajā pozīcijā pārtraukumu darbā laikā. Pārlēga sviras uzstādīšana horizontālā stāvoklī ļauj izsmidzināt pārklājuma materiālu ar pistoli. Katrs ierīces darbības režīms ir aprakstīts tālāk instrukcijā. Neuzstādiat pārlēgu starppozīcijās.

Spiediena regulēšanas grozāmā poga (VI). Pagriežot grozāmo pogu, tiek palielināts izsmidzināma pārklājuma materiāla daudzums. Pagriežot grozāmo pogu pulksteņrādītāja virzienā, tiek paaugstināts pārklājuma materiāla spiediens, un pagriežot to pretēji pulksteņrādītāja virzienam, tiek samazināts pārklājuma materiāla spiediens.

Pistoles mēlītes bloķētājs (VII). Tas ļauj aizsargāt mēlīti pret nejaušu nospiešanu. Ja bloķētāja skrūve ir uzstādīta paralēli mēlītei, mēlīte ir atbloķēta un to var nospiegt. Ja bloķētāja skrūve ir uzstādīta perpendikulāri mēlītei, mēlīte ir bloķēta un to nav iespējams nospiegt. Vienmēr bloķējiet mēlīti, nomainot sprauslu pret jaunu vai ja pistole netiek lietota.

Smidzināšanas pistoles sprauslas skrūve (VIII). Skrūve ļauj demontēt sprauslu, lai to nomainītu pret jaunu. Skrūve ir apzīmēta ar bultiņām ar apzīmējumiem "SPRAY" un "EJECT". Skrūves uzstādīšana tā, lai bultiņa, kas apzīmēta ar "SPRAY", būtu vērsta tajā pašā virzienā kā pārklājuma materiāla izeja, ļauj izsmidzināt pārklājuma materiālu. Skrūves uzstādīšana tā, lai bultiņa, kas apzīmēta ar "EJECT", būtu vērsta tajā pašā virzienā kā pārklājuma materiāla izeja, ļauj to iztīrīt un demontēt.

Elektriskais slēdzis (IX). Slēdzis ļauj ieslēgt un izslēgt iekārtu. Iekārta tiek iedarbināta, pārlēdzot slēdzi pozīcijā, kas apzīmēta ar "I" — ieslēgts". Pārlēdzot slēdzi pozīcijā, kas apzīmēta ar "O" — izslēgts", iekārta tiek nekavējoties izslēgta. Iekārtas darbības laikā vienmēr uzstādiat to tā, lai slēdzis vienmēr būtu viegli pieejams.

Zem slēdža ir drošinātāja poga. Ierīces pārkaršanas gadījumā drošinātājs atslēdz ierīces barošanu, un poga izbīdās no korpusa. Šādā gadījumā uzstādiat slēdzi pozīcijā "O" — izslēgts" un pagaidiet, līdz ierīce pilnībā atdziest, pēc tam nospiediet drošinātāja pogu un atkārtoti iedarbiniet ierīci.

Uzmanību! Drošinātāja iedarbošanās var izraisīt sprauslas aizsērējums, pārklājuma materiāla plūsmas zudums vai pārāk lipīgs pārklājuma materiāls. Pirms ierīces atkārtotas iedarbināšanas noskaidrojiet drošinātāja iedarbošanās iemeslu un novērsiet to.

Uzmanību! Mēģinot iedarbināt ierīci tūlīt pēc drošinātāja iedarbošanās, jo īpaši bez tās iemesla novēršanas, ierīces kalpošanas laiks tiek ievērojami saīsināts.

Iekārtas pievienošana barošanas tīklam

Uzmanību! Vienmēr pievienojiet iekārtu kontaktligzdai, kas aprīkota ar zemēšanas vadu.

Uzmanību! Pieslēgšanas sistēmai ir jābūt aprīkoti ar automātslēdzi ar diferenciālās strāvas aizsardzības lielumu, kas nepārsniedz 30 mA.

Pistole tiek izemēta ar pareizi pievienoto šļūteni. Tvertnes ar pārklājuma materiāla izemēšana ir jāveic kvalificētam speciālistam atbilstoši spēkā esošajām vietējām prasībām.

Pirms iekārtas pievienošanas barošanas tīklam pārliecinieties, ka slēdzis atrodas pozīcijā "O" — izslēgts". Pistoles mēlīte paliek aizsargāta pret nejaušu nospiešanu. Spiediena regulēšanas grozāmā poga ir uzstādīta zemākajā spiediena pozīcijā.

Pievienojiet iekārtu, ievadot barošanas kabeļa kontaktdakšņu tīkla kontaktligzdā.

Ja ierīces barošanai tiek izmantoti pagarinātāji, pievērsiet uzmanību tam, lai pagarinātāja dzīslu šķērsgriezums nebūtu mazāks par ierīces barošanas kabeļa dzīslu šķērsgriezumu. Pagarinātāja dzīslu šķērsgriezums ir norādīts uz barošanas kabeļa izolācijas. Var izmantot tikai barošanas kabelus, kas aprīkoti ar papildu aizsargvadu. Neizmantojiet divdzīslu pagarinātājus.

Izmantojot pagarinātāju, kuru garums pārsniedz 10 m, tā dzīslu šķērsgriezums nav jābūt mazākam par 2,5 mm². Neizmantojiet pagarinātājus, kas ir garāki par 50 m.

Izmantojot saritināmus pagarinājuma kabelus, pirms pieslēgšanas tie ir pilnībā jānotin.

Sagatavošana pārklājuma materiāla izsmidzināšanai

Sākotnēji ierīce ir uzpildīta ar eļļu, kas paredzēta ierīces pārbaudei un tās konservācijai glabāšanas un transportēšanas laikā.

Pirms lietošanas sākšanas izskalojiet eļļu no iekārtas iekšpuses atbilstoši tālāk aprakstītajai procedūrai.

Demontējiet sprauslu no pistoles.

Ievietojiet sūkšanas un nolaišanas šļūtenes spainī ar siltu ziepjūdeni. Sietveida filtram sūkšanas šļūtenes galā vienmēr ir jāatrodas zem šķidrums virsmas.

Pagrieziet spiediena regulēšanas grozāmo pogu līdz pretestībai pretēji pulksteņrādītāja virzienam.

Iedarbiniet iekārtu — ūdens tiek iesūks ar šļūteni un iekļūst iekārtas sūknī. Pārbaudiet sūkšanas šļūtenes un tās savienojuma ar iekārtu hermētiskumu. Lēni pagrieziet spiediena regulēšanas grozāmo pogu, novērojot manometra rādījumus. Ja parādās maksimālais spiediens, kas norādīts tabulā ar tehniskajiem datiem, pārtrauciet grozāmo pogu pagriezienu. Pārbaudiet šļūtenes, kas savieno pistoli ar iekārtu, un tās savienojumu hermētiskumu. Ja ir konstatēta noplūde, nekavējoties apturiet iekārtas darbību, izslēdzot to ar slēdzi, un sāciet spiediena atbrīvošanas procedūru. Nemēģiniet apturēt noplūdi ar rokām, ķermeņiem vai cimdiem. Ja visā sistēmā nav konstatētas noplūdes, vērsiet pistoles izeju tukšā traukā un nospiediet mēlīti, lai veiktu smidzināšanas testu. Pagaidiet, līdz eļļa pārstāj izplūst no pistolēs un sāk izplūst ziepjūdens. Atļaidiet spiedienu uz mēlīti. Pārļieciet sūkšanas šļūteni spainī ar tīru ūdeni un atkārtojiet smidzināšanu, līdz ziepjūdens tiek aizstāts ar tīru ūdeni. Izslēdziet ierīci ar slēdzi un nospiediet mēlīti līdz brīdim, kad ūdens pārstāj izplūst no pistolēs.

Sāciet spiediena atbrīvošanas procedūru.

Spiediena atbrīvošanas procedūra

Procedūra ļauj droši atbrīvot ierīces iekšā esošā pārklājuma materiāla spiedienu. Procedūra ir vienmēr jāveic pēc ierīces darbības pabeigšanas, pirms pārtraukumu ierīces darbībā, pirms jebkādu tehniskās apkopes darbību vai piederumu nomainīšanas sākšanas. Procedūra ir jāveic katram ierīces spiediena sistēmā esošajam līdzeklim: pārklājuma materiālam, tīrīšanas līdzeklim, konservācijas līdzeklim, vai smidzināšanas testa gadījumā.

Izslēdziet sūknī, pārslēdzot slēdzi pozīcijā "O — izslēgts".

Pagrieziet spiediena regulēšanas grozāmo pogu līdz pretestībai pretēji pulksteņrādītāja virzienam.

Vērsiet pistoles sprauslas izeju iezemētā krāsas tvertnē. Nospiediet pistoles mēlīti un paturiet to nospiestu.

Uzstādiet iekārtas darbības režīma pārslēgu vertikāli.

Procedūra ir pabeigta, kad no pistolēs sprauslas un nolaišanas šļūtenes pārstāj izplūst pārklājuma materiāls.

Bloķējiet pistoles mēlīti, lai to aizsargātu pret nejaušu nospiešanu.

Uzmanību! Ja Jums ir aizdomas, ka sprausla vai šļūtene ir bloķēta, un procedūra nav ļāvusi atbrīvot visu spiedienu, Ļoti lēni atļaidiet valīgāk sprauslas uzgriezni vai šļūtenes savienojumu ar pistoli, lai pakāpeniski atbrīvotu spiedienu caur savienojuma vītņi. Procedūra ir pabeigta, ja no savienojuma pārstāj izplūst pārklājuma materiāls.

Ierīces uzpildīšana ar pārklājuma materiālu

Sagatavojiet tvertni un uzpildiet to ar pārklājuma materiālu.

Sagatavojiet tukšu tvertni pārklājuma materiāla smidzināšanas testam.

Iegremdējiet sūkšanas šļūteni tvertnē ar pārklājuma materiālu. Sietveida filtram šļūtenes galā visā ierīces darbības laikā ir jāatrodas zem pārklājuma materiāla virsmas.

Pārļiecinieties, ka izejas sprausla ir pareizi uzstādīta uz smidzināšanas pistoles un sprauslas skrūve ir uzstādīta tā, lai bulta, kas apzīmēta ar "SPRAY", būtu vērstā tajā pašā virzienā kā pārklājuma materiāla izeja.

Pagrieziet spiediena regulēšanas grozāmo pogu līdz pretestībai pretēji pulksteņrādītāja virzienam.

Pārļiecinieties, kas pistoles mēlīte nav nospiesta.

Iedarbiniet iekārtu un lēni pagrieziet spiediena regulēšanas grozāmo pogu pulksteņrādītāja virzienā.

Novērojiet manometru, lai nepārsniegtu maksimālo spiedienu, kas noteikts tabulā ar tehniskajiem datiem.

Vērsiet pistoles izeju testa traukā un nospiediet mēlīti, pagaidiet, līdz pārklājuma materiāls sāk izplūst no pistolēs izejas, pēc tam neregulējiet smidzināšanas intensitāti ar spiediena regulēšanas grozāmo pogu.

Pēc regulēšanas pabeigšanas ierīce ir gatava darbībai. Pirms pistolēs atlikšanas pārļiecinieties, ka tās mēlīte ir bloķēta.

Pareizi uzpildītā ierīce ir gatava izsmidzināt pārklājuma materiālu. Sāciet darbs uzreiz pēc produkta uzpildīšanas.

IERĪCES LIETOŠANA

Pirms darba sākšanas ir vienmēr jāveic pareiza ierīces uzpildīšanas procedūra.

Ja darba laikā tiek mainīts pārklājuma materiāls, vispirms pilnībā iztīriet pārklājuma materiāla padeves sistēmu un tikai pēc tam sāciet uzpildīšanas ar jaunu pārklājuma materiālu procedūru. Dažādu pārklājuma materiālu sajaukšana var izraisīt nevēlamus efektus, piemēram, pārklājuma materiālu koagulāciju sistēmas iekšā. Tas var izraisīt pārklājuma materiāla padeves sistēmas neatgriezenisku aizsērējumu.

Starp sprauslu un pistoli var uzstādīt pagarinājumu, kas atvieglo pārklājuma materiāla izsmidzināšanu vietās, kas nav pieejamas bez pagarinājuma, piemēram, uz griestiem.

Atskrūvējiet sprauslas uzgriezni (XIII) un uzstādiet pagarinājumu starp pistoli un sprauslu.

Pareizi uzpildītā ierīce, kas pievienota barošanas avotam un ieslēgta, sāk izsmidzināt pārklājuma materiālu, nospiežot smidzinā-

šanas pistoles mēlīti un turot to nospiestu.

Atlaižot spiedienu uz atbloķēto mēlīti, tiek pārtraukta pārklājuma materiāla izsmidzināšana.

Ierīce tiek izslēgta, pārslēdzot slēdzi pozīcijā "O — izslēgts".

Uzmanību! Pat pēc ierīces izslēgšanas pārklājuma materiāls tās iekšpusē var palikt zem augsta spiediena. Pēc darba pabeigšanas ir vienmēr jāveic spiediena atbrīvošanas procedūra.

Izsmidzināma pārklājuma materiāla daudzuma regulēšana

Izsmidzināmā pārklājuma materiāla daudzumu var regulēt ar spiediena regulēšanas grozāmo pogu. Smidzināšana ir jāsāk ar zemāko iestatījumu, pakāpeniski to paaugstina līdz apmierinošu rezultātu sasniegšanas brīdim.

Pārklājuma materiāla izsmidzināšana

Pirmos pārklājuma materiāla izsmidzināšanas mēģinājumus ieteicams veikt uz testa virsmas. Tas ļauj izvairīties no virsmas, kas paredzēta darbam, bojājuma.

Pārļiecinieties, ka visas virsmas, kas nav jāpārklāj, ir cieši aizsegtas. Pārļiecinieties, ka virsma, kas paredzēta pārklāšanai, ir tīra, sausa, atauknota un brīva no putekļiem.

Uzturiet ierīci vertikāli tā, lai sprauslas izeja atrastos aptuveni 30 cm attālumā no apstrādājamās virsmas.

Pārvietojiet pistoli uz sāniem vai uz augšu un uz leju tā, lai tā vienmēr būtu pastāvīgā attālumā no apstrādājamās virsmas (X). Sāciet pistoles pārvietošanu un tikai tad nospiediet mēlīti. Atlaidiet spiedienu uz mēlīti pirms pistoles pārvietošanas pabeigšanas (X1). Pārvietojiet pistoli ar vienmērīgu kustību. Tempa izmaiņa vai pistoles apturēšana smidzināšanas laikā noved pie nevienmērīgas pārklājuma materiāla sadalīšanas.

Izvairieties no pistoles noliekšanas gan horizontālā, gan vertikālā plaknē (XII). Tas noved pie nevienmērīgas pārklājuma materiāla sadalīšanas.

Uzklājiet dažus plānus pārklājuma materiāla slāņus viena bieža slāņa vietā.

Pirms nākamā slāņa uzklāšanas ļaujiet iepriekšējam nedaudz izžūt. Rīkojieties atbilstoši instrukcijām, kas pievienotas izsmidzināmajam materiālam.

Ātra smidzināšanas pistoles sprauslas tīrīšana

Neskatoties uz piesardzības pasākumu veikšanu, var gadīties, ka pistoles sprausla tiek daļēji vai pilnībā bloķēta.

Ja ir pamanīta veiktspējas samazināšanās, izsmidzināma pārklājuma materiāla plūsmas formas izmaiņa vai izsmidzināšanas pārtraukšana, tas var būt smidzināšanas pistoles sprauslas aizsērējuma rezultāts.

Šādā gadījumā atlaidiet spiedienu uz mēlīti un bloķējiet to pozīcijā, kas nodrošina aizsardzību pret mēlītes nejaušu nospiešanu.

Izslēdziet iekārtu, pārslēdzot slēdzi pozīcijā "izslēgts — O".

Pagrieziet smidzināšanas pistoles sprauslas skrūvi tīrīšanas pozīcijā.

Izslēdziet iekārtu, pārslēdzot slēdzi pozīcijā "ieslēgts — I".

Atbloķējiet pistoles mēlīti.

Vērsiet pistoles sprauslas izeju tukšā tvertnē.

Nospiediet pistoles mēlīti un paturiet to nospiestu līdz sprauslas iztīrīšanas brīdim.

Atlaidiet spiedienu uz mēlīti un bloķējiet to pozīcijā, kas nodrošina aizsardzību pret tās nejaušu nospiešanu.

Izslēdziet iekārtu, pārslēdzot slēdzi pozīcijā "izslēgts — O".

Pagrieziet smidzināšanas pistoles sprauslas skrūvi smidzināšanas pozīcijā.

Izslēdziet iekārtu, pārslēdzot slēdzi pozīcijā "ieslēgts — I".

Veiciet smidzināšanas testu uz testa virsmas.

TĪRĪŠANA UN TEHNISKĀ APKOPE

Uzmanību! Pārklājuma materiāla padeves sistēmas tīrīšana ir jāveic tūlīt pēc izsmidzināšanas pabeigšanas. Sakalties pārklājuma materiāls sistēmas iekšā var izraisīt neatgriezenisku ierīces bojājumu.

Tīrīšana pēc katra darba pabeigšanas

Pēc darba pabeigšanas veiciet spiediena atbrīvošanas procedūru.

Izvelciet šļūtenes no tvertnes ar pārklājuma materiālu, paturiet to galus virs pārklājuma materiāla virsmas. Ļaujiet pārklājuma materiāla atliekām izplūst no sistēmas iekšpusē.

Vērsiet pārplūdes šļūtenes izeju tukšā tvertnē un nostipriniet to tā, lai tā nejauši neizslīdētu.

Iegremdējiet sūkšanas šļūteni tvertnē ar ūdeni, šķīdinātāju vai tīrīšanas šķīdumu. Sietveida filtram visu laiku ir jāatrodas zem šķīduma virsmas.

Veiciet pilnu procedūru, kas aprakstīta punktā "Sagatavošana pārklājuma materiāla izsmidzināšanai", taču eļļas vietā izskalojiet pārklājuma materiālu.

Kad no pistoles pārstāj izplūst pārklājuma materiāls, veiciet spiediena atbrīvošanas procedūru.

Atvienojiet pistoli no šļūtenes.

Atskrūvējiet sprauslas uzgriezni un demontējiet sprauslu, sprauslas pārsegu un uzgriezni (XIII).

Atskrūvējiet uzgriezni, kas stiprina pistoles filtru, un izņemiet filtru (XIV).

Nomazgājiet filtru un demontēto sprauslu, sprauslas pārsegu un stiprināšanas uzgriezni ziepjūdenī, šķīdinātājā vai mazgāšanas šķīdumā. Mazgāšanai var izmantot birsti ar mīksti plastmasas sariem vai mikstu sūkli.

Pēc mazgāšanas pabeigšanas nosusiniet visas daļas ar mikstu lupatiņu vai ļaujiet tām izžūt.

Uzstādiet filtru, sprauslu, sprauslas pārsegu un stiprināšanas uzgriezni uz pistoles.

tīriet ierīces ārējās daļas ar mikstu, mitru lupatiņu, pēc tam nosusiniet tās.

Uzmanību! Iekārtu nedrīkst tīrīt, vērojot pret to strūklu vai iegremdējot to ūdenī, šķīdinātājā vai jebkāda citā šķīdumā.

Tīrīšanai nedrīkst izmantot asus priekšmetus un/vai abrazīvus tīrīšanas līdzekļus.

Ierīces sagatavošana ilgstošai uzglabāšanai

Ja ierīce tiks glabāta ilgāku laiku (ilgāk par 48 stundām), sagatavojiet to atbilstoši tālāk aprakstītajai procedūrai.

Veiciet tīrīšanu atbilstoši procedūrai, kas aprakstīta punktā „*Tīrīšana pēc katra darba pabeigšanas*”.

Atvienojiet šļūteni, kas savieno iekārtu ar pistoli, no iekārtas.

Apgrieziet ierīci otrādi, atlaidiet vaļīgāk sūkšanas šļūtenes skavu un demontējiet nolaišanas šļūtenes skavu (XV). Atvienojiet abas šļūtenes no iekārtas.

Uzstādiet spiediena regulēšanas grozāmo pogu zema darba spiediena pozīcijā.

Pārslēdziet darba režīma pārslēgu smidzināšanas pozīcijā.

Ielejiet 3–4 pilienus eļļas #45, kas paredzēta vakuumsūkņiem, eļļas ielietnē (XVI).

Iedarbiniet sūkni uz piecām sekundēm, lai izplāstītu eļļu sūkņa mehānismos. Sūknis nekad nedrīkst darboties ilgāk par 30 sekundēm, ja tas nesūknē izsmidzināmu materiālu.

Apturiet ierīci ar slēdzi un atvienojiet barošanas kabeļa kontaktdakšu no kontaktligzdas.

tīriet ierīces ārējās daļas ar mikstu, mitru lupatiņu, pēc tam nosusiniet tās.

Produkta uzglabāšana

Uzglabājiet ierīci slēgtās telpās, kas aizsargātas pret nepiederošu personu, jo īpaši bērnu piekļuvi.

Telpai ir jānodrošina aizsardzība pret putekļiem, mitrumu un atmosfēras nokrišņu iedarbību. Nodrošiniet efektīvu ventilāciju ierīces uzglabāšanas vietā. Temperatūrai ierīces uzglabāšanas vietā ir jābūt diapazonā no 0 °C līdz +40 °C, un relatīvajam mitrumam R_h ir jābūt zemākam par 80 % bez ūdens tvaika kondensācijas.

Atvienojiet pistoli, iekārtu un šļūteni, kas savieno abus šos elementus, uz uzglabāšanas laiku. Iekārtas pamatnē ir tvertne, kur uzglabāšanas laikā var novietot smidzināšanas pistoli.

Neuzstādiet neko uz ierīces.

Ierīces transportēšana

Atvienojiet pistoli, iekārtu un šļūteni, kas savieno šos divus elementus, uz transportēšanas laiku.

Pārnesiet iekārtu, turot to aiz roktura. Transportlīdzekļu izmantošanas gadījumā ieteicams iepakot ierīci oriģinālajā vai līdzīgā iepakojumā, kas nodrošina ierīces aizsardzību pret bojājumiem transportēšanas laikā.

Neuzstādiet neko uz ierīces.

Tipiskas problēmas un novēršana

Uzmanību! Ja problēmas novēršana prasa detaļas nomainītu pret jaunu, taču nomainīta nav aprakstīta instrukcijā, sazinieties ar ražotāja autorizēto servisa centru, lai veiktu detaļas nomainītu.

Iespējama problēma	Iespējams iemesls	Iespējams risinājums
Dzinējs neiedarbojas vai pārkļūma materiāla spiediens ir pārāk zems.	Spiediena regulēšanas grozāmā poga ir pagriezta līdz pretestībai pretēji pulksteņrādītāja virzienam.	Lēni pagrieziet spiediena regulēšanas grozāmo pogu pulksteņrādītāja virzienā.
	Sprausla vai filtrs var būt aizsērējuši.	Atbrīvojiet spiedienu un iztīriet sprauslu vai filtru.
Mehāniskas problēmas	Apstāties sūknis vai sakaltusi krāsa.	Iegremdējiet pistoli ūdenī, šķīdinātājā, kas piemērots noteiktai krāsai. Novietojiet ierīci siltā vietā. Neiedarbiniet ierīci, kamēr krāsa nav pilnīgi mīksta.
Zema veikspēja	Nodūsi sprausla	Atbrīvojiet spiedienu, nomainiet sprauslu pret jaunu.
	Pārliecinieties, ka sūknis nedarbojas pēc spiediena uz pistoles mēlīti atlaišanas.	Nomainiet sūkni pret jaunu.
	Noplūde galvenā vārstā.	Atbrīvojiet spiedienu, nomainiet galveno vārstu pret jaunu.
	Sūkšanas šļūtenes savienojums.	Pārbaudiet un labojiet sūkšanas šļūtenes savienojumu ar iekārtu. Pārbaudiet blīvju stāvokli.
	Nepietiekama elektriskās barošanas avota jauda.	Pārbaudiet barošanas spriegumu. Ja tiek izmantoti pagarinātāji, pārliecinieties, ka tie atbilst instrukcijā sniegtajiem norādījumiem.
Nodūšas dzinēja sukas.	Nomainiet dzinēja sukas pret jaunām.	

CHARAKTERISTIKA VÝROBKU

Malířský agregát je elektrické zařízení používané k pokrývání povrchu nátěrovou hmotou nebo lakem. Agregát nevyžaduje externí přívod stlačeného vzduchu, nátěrová hmota je vytlačována z jednotky do pistole pomocí elastické hadice. Dlouhá hadice spojující pistolí s agregátem umožňuje univerzální použití výrobku. Agregát je vybaven čerpadlem, které samo nasává barvu z libovolné nádrže. Správná, bezchybná a bezpečná práce nářadí závisí na jeho správném používání, proto:

Před zahájením práce s nářadím se seznamte s celým návodem a uschovejte jej.

Dodavatel není odpovědný za jakékoli škody vzniklé nedodržením bezpečnostních předpisů a doporučení obsažených v této příručce.

VYBAVENÍ

Balení by mělo obsahovat: malířský agregát, stříkácí pistolí, hadici spojující pistolí s agregátem.

TECHNICKÉ PARAMETRY

Parametr	Měrná jednotka	Hodnota
Katalogové číslo		YT-82562
Síťové napětí	[V~]	230
Frekvence sítě	[Hz]	50
Jmenovitý výkon	[W]	480
Třída elektrické ochrany		I
Hmotnost	[kg]	14,5
Maximální tlak	[MPa]	22,7
Jmenovitý výkon	[l/min]	2,0
Teplota nátěrové hmoty	[°C]	5 ~ 40
Délka hadice pistole - agregát	[m]	15
Hladina hluku		
tlak L_{pa}	[dB(A)]	73,9 ± 3,0
výkon L_{wa}	[dB(A)]	81,0 ± 3,0
Úroveň vibrací a_h	[m/s ²]	≤ 2,5
Stupeň krytí		IP20

BEZPEČNOSTNÍ POKYNY

Během používání výrobku se vždy řiďte bezpečnostními pokyny uvedenými v návodu k obsluze a dalšími pokyny BOZP.

Je zakázáno aby výrobek používaly děti nebo osoby bez potřebného školení v oblasti obsluhy.

Zařízení nebylo navrženo pro použití v potenciálně výbušné atmosféře a jeho použití v takové atmosféře je zakázáno.

Zařízení lze použít pouze ke stříkání následujících tekutých nátěrových hmot: latexové barvy, akrylové barvy pro malování stěn a stropů, stejně jako olejové barvy pro malování ocelových konstrukcí a emaily a mořidla pro malování dřevěných povrchů.

Zařízení není určeno pro použití s elektrostatickým rozprašovacím a stříkáčím příslušenstvím. Je zakázáno používat takové příslušenství v tomto zařízení, jelikož by to mohlo způsobit řadu vážných rizik pro obsluhu.

Při používání zařízení mohou vznikat toxické plyny, mlha a páry. Vdechování těchto látek představuje vážné nebezpečí pro operátora a osoby na pracovišti, jak rovněž ve výjimečných případech mimo pracoviště. Plyny, mlha a páry mohou být přenášeny vzduchem a přemisťovat se na dlouhé vzdálenosti. Proto musí být na pracovišti vždy zajištěno odpovídající a účinné větrání. Operátor a osoby nacházející se na pracovišti by měly používat ochranu horních cest dýchacích a ochranné brýle. Před zahájením stříkání nátěrové hmoty se seznamte a dodržujte informace poskytnuté výrobcem nátěrové hmoty.

Zařízení nemá žádné povrchy ani části, které by se během normálního provozu, údržby nebo oprav nacházely v dosahu, ale obvykle se nenachází v kontaktu s lidským tělem, jejichž teplota může překročit 48 °C nebo může být nižší než 0 °C.

Nátěrové materiály pod tlakem a/nebo stlačený vzduch nesmí být směřovány na osoby nebo zvířata.

Než přistoupíte k práci, přečtěte si celý návod a uschovejte jej pro případné další použití. V případě předávání zařízení by být předáno společně s návodem k obsluze. Operátor by měl být proškolen v provozu, nastavení, čištění a údržbě zařízení.

Zařízení smí být umístěno pouze vodorovně na tvrdý, rovný a plochý povrch. Během provozu nesmí být zařízení zavěšeno ani drženo v ruce. Rukojeť slouží pouze k přepravě vypnutého zařízení.

Před připojením zařízení k napájecímu zdroji vždy zkontrolujte, zda jmenovité napětí v síti odpovídá napětí uvedenému na typovém štítku výrobku. Zařízení musí být vždy připojeno k zásuvce vybavené uzemňovacím vodičem. Připojení k zásuvce bez ochranného vodiče může způsobit jiskření, které může vést k požáru nebo úrazu elektrickým proudem. Elektrická instalace musí být vybavena vestavěnou nadproudovou ochranou se spínacím proudem nepřesahujícím 30 mA.

Operátor by měl přijmout ochranná opatření pro případ elektrostatických výbojů. Zejména by měl zajistit řádné uzemnění jeho vlastního těla. Pro správné uzemnění operátora používejte antistatické pásky a jiné prostředky. Je nutné, aby uzemňovací instalaci vykonal odborník s odpovídající kvalifikací.

Seznam materiálů použitých při konstrukci zařízení je k dispozici na vyžádání, za účelem prokázání kompatibility s použitými nátěrovými hmotami.

Vzhledem k tomu, že zařízení může mít nepříznivý vliv na zdraví a jeho používání s sebou nese riziko požáru a výbuchu, lze jej používat pouze v dobře větraném prostoru.

Před každým použitím zkontrolujte hadici spojující agregát se stříkácí pistolí. Pokud si všimnete jakýchkoli poškození, jako jsou: praskliny, propíchnutí, deformace, puchýře nebo jakékoli jiné, před zahájením prací hadici vyměňte. Poškozenou hadici nelze opravit, musí být vyměněna celá.

Zabraňte kontaktu hadice s ostrými nebo horkými předměty. Na hadici nepokládejte žádné předměty. Hadici neohýbejte ani nestlačujte.

Hadice se může během provozu pohybovat v důsledku vysokého tlaku. Musí být přijata preventivní opatření, aby se zajistilo, že pohybující hadice nebude představovat riziko podtržení nohou nebo udeření.

Pokud je nevyhnutelné dotknout se horkého povrchu, použijte osobní ochranné prostředky, abyste zabránili popálení.

Je třeba dodržovat doporučení a pokyny pro bezpečné skladování rozpouštědel nebo rozpouštěných nátěrových hmot a/nebo hořlavých nátěrových hmot a/nebo pomocných látek. Je třeba dodržovat údaje uvedené v bezpečnostních listech nebezpečných substancí. Například požadavky na skladovací místnost, podmínky skladování, skladovaná množství a označení společně skladovaných materiálů. Je třeba dodržovat správné označení nádob. Je třeba dodržovat požadavky na ochranu životního prostředí, např. ohledně skladovacích prostor. Nátěrové hmoty a/nebo pomocné materiály na pracovištích by měly být omezeny na minimum.

Pokud jsou přítomny nebezpečné látky, použijte další ochranné prostředky.

Zařízení bylo navrženo a vyrobeno tak, aby při správném provozu nepředstavovalo hrozbu. V případě poškození nebo nesprávné funkce však může představovat riziko, kterému nemusí zabránit přijatá bezpečnostní opatření.

Je zakázáno používat zařízení způsobem, který je zakázán v návodu k obsluze. Zejména rozprašování prostředků, které jsou zakázány v návodu k obsluze. Nerozprašujte substance s neznámým složením. Jakékoli jiné použití zařízení než pro stříkání nátěrových hmot. Směřovat proud nátěrové hmoty směrem do ohně. Používat zařízení jako tlakovou myčku.

Před zahájením práce se zařízením se seznamte s dalšími dokumenty, jako např. Provozní pokyny nebo dokumenty dodávané s vybavením a údaje z bezpečnostních listů nebezpečných substancí nátěrových hmot. Vyhněte se nebezpečím způsobeným stříkaným materiálem a zkontrolujte označení na nádobě nebo informace poskytnuté výrobcem o stříkaném materiálu, včetně požadavků na použití osobních ochranných prostředků.

Vzhledem k hluku generovanému zařízením by měl operátor a osoby na pracovišti používat ochranu sluchu.

Nepoužívejte pistolí bez nasazeného krytu trysky.

Nikdy nepoužívejte nářadí, pokud jsou poškozeny jakékoli bezpečnostní prvky nebo ochranné kryty.

Používejte pouze originální náhradní díly, veškeré opravy provádějte v autorizovaném servisu.

Před odstraňováním problémů se zařízením, údržbou zařízení a v případě, že zařízení nepoužíváte, odpojte jej od sítě a uvolněte veškerý tlak, který se může uvnitř systému vyskytovat.

Upozornění! Vysokotlaký parpsek může způsobit vážné poškození kůže. Nikdy nedovolte, aby se jakákoli část těla dostala do kontaktu s proudem kapaliny. Ochranný oděv neposkytujte dostatečnou ochranu proti zranění v podobě vsítknutí. Pokud dojde ke vsítknutí proudu pod vysokým tlakem pod kůži, okamžitě kontaktujte lékaře. Lékař by měl být informován o typu stříkané látky.

Nátěrový materiál stříkaný pomocí výrobku by neměl obsahovat žádné nečistoty. Dbejte na to, aby se během práce do nátěrové hmoty nedostaly žádné nečistoty. Sací hadice je vybavena sítkem. Nepoužívejte hadici bez sítka nebo s poškozeným sítkem. Znečištění, které se dostane do výrobku, může způsobit vážné poškození, které může vést k vážným zraněním.

V pracovním prostoru nejezte, nepijte a nekuřte.

Během provozu nikdy nenechávejte zařízení bez dozoru. V případě přestávek při práci odpojte zařízení od napájení vytažením napájecího kabelu ze zásuvky.

PŘÍPRAVA K PRÁCI

UPOZORNĚNÍ! Montáž vybavení smí být prováděna pouze s odpojeným napájecím zdrojem. Vytáhněte napájecí kabel ze síťové zásuvky!

UPOZORNĚNÍ! Před spuštěním agregátu přidejte 3-4 kapky oleje #45 určeného pro vakuová čerpadla, do plnicího otvoru oleje (XVI). Takto nalitý olej nemá žádný kontakt s nátěrovou hmotou a slouží pouze k mazání mechanismu čerpadla nátěrové hmoty.

Před zahájením montáže vyjměte výrobek z obalu a odstraňte všechny prvky obalu, včetně ochranných fólií, pokud jsou použity. Věnujte zvláštní pozornost tomu, aby se zbytky obalových materiálů nebo jiné nečistoty nedostaly do hadice a hadicových přípojek pistole a agregátu.

Připojení pistole k agregátu

UPOZORNĚNÍ! Pro připojení pistole k agregátu používejte pouze dodanou hadici nebo hadici YATO YT-82656.

UPOZORNĚNÍ! K připojení pistole k agregátu vždy používejte ploché nebo nastavitelné klíče. Nepoužívejte kleště.

Přišroubujte manometr k přípojce na agregátu a následně připojte jeden z konců hadice k manometru, zašroubujte matici hadice pomocí klíče k výstupnímu hrdlu agregátu (II). Připojte volný konec hadice ke stříkáci pistolí našroubováním matice hadice na vstupní otvor pistole. K přišroubování použijte dva klíče, jedním uchopíte trysku pistole a druhým utáhněte matici hadice (III). Připojte sací hadici k přípojce na spodní straně agregátu, stisknutím drátěné závlačky, zasuňte přípojku hadice do zásuvky a uvolněte tlak na závlačku tak, aby zablokovala přípojku hadice v zásuvce (IV). Dále připojte odtokovou hadici nasunutím na přípojku pouzdra a následně zajistěte spojení pomocí pružinové svorky (V). Na konec trubice připojené k sací hadici našroubujte sítko. Je zakázáno používat hadici bez nainstalovaného sítko.

Ovládací prvky výrobku

Přepínač provozního režimu agregátu (V). Přepínač umožňuje nastavení ve dvou polohách. Svislá poloha páčky spínače umožňuje vypouštění nátěrové hmoty nacházející se uvnitř zařízení. Během pracovních přestávek vždy přepněte spínač do této polohy. Horizontální poloha spínače umožňuje stříkání nanášecího materiálu pistolí. Každý z provozních režimů je popsán v další části této příručky. Nepřepínejte spínač do mezipoloh.

Knoflík pro regulaci tlaku (VI). Otáčením knoflíku se zvyšuje množství stříkané nátěrové hmoty. Otáčením knoflíku ve směru hodinových ručiček zvýšíte tlak nátěrové hmoty a otáčením proti směru hodinových ručiček snížíte tlak nátěrové hmoty.

Blokáda spouště pistole (VII). Umožňuje zablokování spouště proti náhodnému stisknutí. Pokud je knoflík blokady nastaven rovnoběžně se spouští, je spoušť odblokována a lze ji stisknout. Pokud je knoflík blokady kolmo se spouští, je spoušť zablokována a nelze ji stisknout. Spoušť by měla být zablokována při každé výměně trysky nebo pokud není pistole používána.

Knoflík trysky stříkáci pistole (VIII). Knoflík umožňuje demontáž trysky za účelem její výměny. Knoflík je označen šipkami označenými „SPRAY“ a „EJECT“. Nastavením knoflíku tak, aby šipka označená „SPRAY“ směřovala ve stejném směru jako výstup nátěrové hmoty, umožňuje stříkání potahového materiálu. Nastavením knoflíku tak, aby šipka označená „EJECT“ směřovala ve stejném směru jako výstup nátěrové hmoty umožňuje její očištění a demontáž.

Elektrický spínač (IX). Přepínač umožňuje zapnutí a vypnutí agregátu. Přesunutím přepínače do polohy označené „I - zapnuto“ spustíte agregát. Přepnutím přepínače do polohy označené: „O - vypnuto“ okamžitě vypnete agregát. Během provozu by měl být agregát umístěn tak, aby byl spínač vždy snadno přístupný.

Pod spínačem se nachází tlačítko pojistky. V případě přehřátí zařízení pojistka přeruší napájení výrobku a tlačítko vyskočí z krytu. V takovém případě přepněte spínač do polohy „O - vypnuto“, počkejte, až zařízení úplně vystydně, poté stiskněte tlačítko pojistky a restartujte zařízení.

UPOZORNĚNÍ! Aktivace pojistky může být způsobena ucpáním trysky, zastavením průtoku nátěrové hmoty nebo příliš lepidlovou nátěrovou hmotou. Před restartováním je nutné najít a odstranit příčinu aktivace pojistky.

UPOZORNĚNÍ! V případě pokusů o spuštění bezprostředně po aktivaci pojistky, zejména bez odstranění příčiny, se životnost zařízení výrazně sníží.

Připojení agregátu k napájecí síti

UPOZORNĚNÍ! Agregát musí být vždy připojen k zásuvce vybavené uzemňovacím vodičem.

UPOZORNĚNÍ! Elektrická instalace musí být vybavena vestavěnou nadproudovou ochranou se spínacím proudem nepřesahujícím 30 mA.

Pistole bude uzemněna prostřednictvím správně připojené hadice. Uzemnění nádrže s nátěrovou hmotou by měl provádět kvalifikovaný odborník v souladu s místními požadavky.

Před připojením agregátu k napájecí síti se ujistěte, že je spínač v poloze „O - vypnuto“. Spoušť pistole zůstává zajištěná proti náhodnému stisknutí. Knoflík pro regulaci tlaku je nastaven do polohy s nejnižším tlakem.

Připojte agregát zasunutím zástrčky napájecího kabelu do síťové zásuvky.

Pokud k napájení výrobku používáte prodlužovací kabely, ujistěte se, že průřez vodiče prodlužovacího kabelu není menší než průřez napájecího kabelu výrobku. Průměr žil napájecího kabelu je vyznačen na izolaci napájecího kabelu. Mohou být používány pouze napájecí kabely vybavené přídavným ochranným vodičem. Nepoužívejte dvoužilové prodlužovací kabely.

V případě použití prodlužovacího kabelu, jehož délka je více než 10 m, musí být průměr žil minimálně 2,5 mm². Nepoužívejte prodlužovací kabely delší než 50 m.

Při použití navijných prodlužovacích kabelů je nutné je před připojením vždy zcela rozvinout.

Příprava na stříkání nátěrového materiálu

Z výroby je zařízení naplněno olejem, který byl použit ke kontrole a konzervaci zařízení během skladování a přepravy. Před použitím je nutné olej zevnitř instalace zařízení vypláchnout podle následujícího postupu.

Odstraňte trysku z pistole.

Umístěte sací a vypouštěcí hadici do kbelku s teplou mýdlovou vodou. Sítko na konci sací hadice musí být vždy pod povrchem kapaliny.

Otočte knoflíkem regulace tlaku proti směru hodinových ručiček až na doraz.

Spusťte agregát, voda začne být nasávána hadicí a dostává se do čerpadla agregátu. Zkontrolujte těsnost sací hadice a připojení k agregátu. Pomalu otáčejte knoflíkem regulace tlaku, sledující přítom manometr. V okamžiku, kdy je indikován maximální tlak uvedený v tabulce s technickými údaji, přestaňte otáčet knoflíkem. Zkontrolujte těsnost hadice spojující pistoli s agregátem a jeho přípojky. V případě zjištění netěsnosti, okamžitě zastavte provoz agregátu vypnutím spínačem a zahajte proces uvolňování tlaku. Nepokoušejte se zastavit netěsnost pomocí rukou, tělem nebo rukavicemi.

Pokud v celém systému nedochází k netěsnostem, nasměrujte výstup pistole na prázdnou nádobu a zmáčkněte spoušť, abyste provedli zkušební stříkání. Počkejte, až z pistole přestane vytékat olej a začne samotná mýdlová voda. Uvolněte tlak na spoušť. Vložte sací hadici do kbelíku s čistou vodou a opakujte stříkání, dokud nebude pěna nahrazena čistou vodou. Vypněte zařízení pomocí spínače a stiskněte spoušť, dokud z pistole nevyteče voda. Zahajte proces uvolňování tlaku.

Proces uvolňování tlaku

Tento proces umožňuje bezpečně uvolnit tlak nátěrové hmoty uvnitř zařízení. Tento postup by měl být proveden po každém použití zařízení, před přerušením jeho činnosti, před jakoukoli údržbou nebo výměnou příslušenství. Postup musí být proveden v případě každého prostředku nacházejícího se v tlakovém systému zařízení: nátěrový materiál, čisticí prostředek, konzervační prostředek nebo zkušební stříkání.

Vypněte zařízení přesunutím spínače do polohy „O - vypnuto“.

Otočte knoflíkem regulace tlaku proti směru hodinových ručiček až na doraz.

Nasměrujte výstup trysky pistole do uzemněné nádoby na barvu. Stiskněte a podržte spoušť pistole.

Přepínač provozního režimu agregátu nastavte do svislé polohy.

Proces je dokončen, jakmile z trysky pistole a vypouštěcí hadice nevychází žádná nátěrová hmota.

Zablokujte spoušť pistole, abyste zabránili náhodnému spuštění.

UPOZORNĚNÍ! Pokud máte podezření na ucpání trysky nebo hadice a proces neuvolnil veškerý tlak. Velmi pomalu uvolňujte matici trysky nebo spojku hadice a pistole, abyste postupně uvolnili tlak závitem přípojky. Poté, co z uvolněného spoje přestane unikat nátěrová hmota, je proces dokončen.

Naplnění zařízení nátěrovou hmotou

Připravte nádobu a naplňte ji nátěrovou hmotou.

Připravte prázdnou nádobu pro zkušební stříkání nátěrové hmoty.

Ponořte sací hadici do nádoby s nátěrovou hmotou. Sítko nacházející se na konci hadice se musí vždy nacházet pod hladinou nátěrové hmoty.

Ujistěte se, že je tryska správně nainstalována na stříkací pistoli a knoflík trysky je nastaven tak, aby šipka označená „SPRAY“ směřovala stejným směrem jako výstup nátěrové hmoty.

Otočte knoflíkem regulace tlaku proti směru hodinových ručiček až na doraz.

Ujistěte se, že není stisknuta spoušť pistole.

Spusťte agregát a pomalu otáčejte knoflíkem regulace tlaku ve směru hodinových ručiček.

Sledujte tlakoměr, aby nepřekročil maximální tlak uvedený v tabulce technických údajů.

Nasměrujte výstup pistole do zkušební nádoby a stiskněte spoušť, počkejte, až z povrchu pistole začne vycházet nátěrová hmota, a poté pomocí knoflíku pro regulaci tlaku upravte intenzitu stříkání.

Takto připravené zařízení je připraveno k práci. Než odložíte pistoli, ujistěte se, že je spoušť zablokována.

Správně naplněný výrobek je připraven k nástřiku potahového materiálu. Práce by měly začít okamžitě po naplnění výrobku.

POUŽÍVÁNÍ VÝROBKU

Před každým zahájením práce proveďte správný proces plnění výrobku.

Pokud dojde během provozu ke změně nátěrové hmoty, musí být systém přívodu nátěrové hmoty nejprve zcela vyčištěn a teprve poté zahájen proces plnění novou nátěrovou hmotou. Smíchání různých nátěrových hmot může vést k nežádoucím účinkům, např. ke koagulaci nátěrových hmot uvnitř systému. Může to vést k nevratnému ucpání systému přívodu nátěrové hmoty.

Mezi tryskou a pistolí může být namontován nástavec, který usnadní stříkání nátěrových hmot na místa, na která není možné dosáhnout bez nástavce, např. na stropě.

Odšroubujte matici trysky (XIII) a nainstalujte nástavec mezi pistolí a trysku.

Správně naplněný výrobek, připojený k napájení a zapnutý, začne stříkat nátěrovou hmotu jakmile stisknete a přidržíte spoušť stříkací pistole.

Uvolněním tlaku na odblokovanou spoušť se zastaví stříkání nátěrové hmoty.

Výrobek se vypíná přesunutím přepínače do polohy „vypnuto - O“.

UPOZORNĚNÍ! I po vypnutí může nátěrová hmota uvnitř výrobku zůstat pod vysokým tlakem. Na konci každé práce je nutné provést proces uvolňování tlaku.

Nastavení množství stříkané náterové hmoty

Množství stříkané náterové hmoty lze upravit pomocí knoflíku pro regulaci tlaku. Stříkání by mělo začít na nejnižším stupni a postupně zvyšovat, dokud nebudou výsledky uspokojivé.

Stříkání náterové hmoty

Doporučuje se nejprve provést zkoušku stříkání náterové hmoty na zkušebním povrchu. Předejdete tak poškození plochy určené k malování.

Ujistěte se, že jsou všechny povrchy, které nemají být pokryty, pečlivě zakryty. Ujistěte se, že je povrch, který má být pokrytý, čistý, suchý, odmaštěný a není zaprášený.

Udržujte zařízení ve vodorovné poloze tak, aby výstup trysky byl přibližně 30 cm od stříkaného povrchu.

Přesouvejte pistoli do stran nebo nahoru a dolů tak, aby byla vždy v konstantní vzdálenosti od stříkaného povrchu (X). Nejprve začněte pohybovat pistolí a teprve poté stiskněte spoušť. Před dokončením pohybu pistole (XI) uvolněte tlak na spoušť pistole.

Pohybujte stříkací pistolí rovnoměrně, změna tempa nebo zastavení stříkací pistole během stříkání, způsobí nerovnoměrné rozvrstvení náterové hmoty.

Vyvarujte se naklání pistole vodorovně i svisle (XII). Způsobí to nerovnoměrné rozvrstvení náterové hmoty.

Místo jedné silné vrstvy nanášejte několik tenkých vrstev náterové hmoty.

Před nanášením další vrstvy nechte předchozí mírně zaschnout, postupujte podle pokynů připojených ke stříkanému materiálu.

Občasné čištění trysky stříkací pistole

Navzdory přijatým opatřením mohou nastat situace, kdy dojde k částečnému nebo úplnému zablokování trysky stříkací pistole.

Pozorujete-li pokles účinnosti, mění se tvar proudu stříkané náterové hmoty nebo se stříkání zastaví, může to být způsobeno ucpaným výstupem trysky stříkací pistole.

V takovém případě uvolněte tlak na spoušť a zablokujte ji v poloze, která zabrání náhodnému spuštění.

Vypněte agregát přesunutím spínače do polohy „O - vypnuto“.

Otočte knoflíkem na trysce stříkací pistole do polohy pro čištění.

Zapněte agregát přesunutím spínače do polohy „I - zapnuto“.

Odblokujte spoušť pistole.

Nasměrujte výstup trysky pistole do prázdné nádoby.

Stiskněte a podržte spoušť pistole, dokud nebude tryska čistá.

Uvolněte tlak na spoušť a zablokujte ji v poloze, která zabrání náhodnému spuštění.

Vypněte agregát přesunutím spínače do polohy „O - vypnuto“.

Otočte knoflíkem na trysce stříkací pistole do polohy pro stříkání.

Zapněte agregát přesunutím spínače do polohy „I - zapnuto“.

Provedte zkušební nástřik na zkušební povrch.

ČIŠTĚNÍ A ÚDRŽBA

UPOZORNĚNÍ! Systém přívodu náterové hmoty musí být očištěn ihned po ukončení procesu stříkání. Zaschlá náterová hmota uvnitř systému může nevratně poškodit výrobek.

Čištění na konci každé práce.

Po dokončení práce proveďte proces uvolňování tlaku.

Vytáhněte hadice z nádoby s náterovou hmotou a jejich konce přidržte nad hladinou náterové hmoty. Nechejte zbytkovou náterovou hmotu odtéct zevnitř systému.

Nasměrujte výstup přepadové hadice do prázdné nádrže a upevněte tak, aby se automaticky nevysunula.

Ponořte sací hadici do nádrže s vodou, ředidlem nebo čistící kapalinou. Sítko se musí celou dobu nacházet pod hladinou.

Proveďte celý proces popsany v části „*Příprava na stříkání náterového materiálu*“, pouze místo oleje je nutné vypláchnout náterovou hmotu.

Jakmile ze stříkací pistole nevychází žádná náterová hmota, proveďte proces uvolňování tlaku.

Odpojte pistoli od hadice.

Odšroubujte matici trysky a sejměte trysku, kryt trysky a matici (XIII).

Odšroubujte upevňovací matici filtru pistole a vysuňte filtr (XIV).

Filtr a demontované díly: trysku, kryt trysky a upevňovací matici umyjte mýdlovou vodou, ředidlem nebo čistícím prostředkem. K čištění lze použít kartáč s měkkými plastovými štětinami nebo měkkou houbou.

Po umytí všechny části osušte měkkým hadříkem nebo je nechte vyschnout.

Namontujte filtr, trysku, kryt trysky a upevňovací matici pistole.

Vnější části výrobku by měly být vyčištěny měkkým navlhčeným hadříkem a následně vytřeny do sucha.

UPOZORNĚNÍ! Je zakázáno čistit agregát proudem vody nebo ponořením do vody, ředidla nebo jiné kapaliny.

Je zakázáno k čištění používat ostré předměty a/nebo abrazivní čistící prostředky.

Příprava výrobku k dlouhodobému skladování

Pokud nebude výrobek delší dobu (více než 48 hodin) používán, měl by být připraven podle následujícího procesu.

Čištění provádějte podle postupu popsaného v bodě: „Čištění po dokončení každé práce“.

Odpojte od agregátu hadici spojující agregát s pistolí.

Otočte agregát, uvolněte objímku sací hadice a sejměte svorku vypouštěcí hadice (XV). Odpojte obě hadice od agregátu.

Otočte knoflíkem regulace tlaku do polohy nízkého tlaku.

Přepínač provozního režimu přepněte do polohy stříkání.

Nalijte 3-4 kapky oleje #45 určeného pro vakuová čerpadla, do plnicího otvoru oleje (XVI).

Spusťte čerpadlo asi na 5 sekund, aby olej pronikl do mechanismů čerpadla. Čerpadlo by nikdy nemělo běžet déle než 30 sekund, pokud nečerpá nátěrovou hmotu.

Zastavte zařízení vypínačem a odpojte zástrčku napájecího kabelu ze zásuvky.

Vnější části výrobku by měly být vyčištěny měkkým navlhčeným hadříkem a následně vytřeny do sucha.

Skladování výrobku

Výrobek skladujte v uzavřených místnostech, mimo dosah nepovolaných osob, zejména dětí.

Místnost by měla zajistit ochranu před prachem, vlhkostí a vívem srážek. Zajistěte účinné větrání skladovacího prostoru. Skladovací teplota by měla být v rozmezí 0 °C ~ 40 °C, relativní vlhkost R_p nižší než 80% bez kondenzace vodní páry.

Během skladování je nutné pistoli, agregát a hadici spojující tyto dva prvky oddělit. V základně agregátu se nachází nádoba, do které lze během skladování umístit stříkací pistoli.

Na výrobek nic nepokládejte.

Přeprava výrobku

Během přepravy je nutné pistoli, agregát a hadici spojující tyto dva prvky oddělit.

Agregát přenášejte přidržujíc jej za rukojeť. V případě použití dopravních prostředků se doporučuje zabalit výrobek do originálního obalu nebo podobného obalu, aby byl chráněn před poškozením během přepravy.

Na výrobek nic nepokládejte.

Běžné problémy a jejich řešení

UPOZORNĚNÍ! Pokud je k vyřešení problému nutná výměna dílu a jeho výměna není popsána v příručce, obraťte se s výměnou na autorizované servisní středisko výrobce.

Možný problém	Možná příčina	Možné řešení
Motor nestartuje nebo je příliš nízký tlak nátěrové hmoty.	Knoflík regulace tlaku je otočen proti směru hodinových ručiček až na doraz.	Pomalou otáčejte knoflíkem regulace tlaku ve směru hodinových ručiček.
	Tryska nebo filtr mohou být ucpané.	Uvolněte tlak a vyčistěte trysku nebo filtr.
Mechanické problémy	Zastavené čerpadlo nebo zaschlá barva.	Ponořte pistoli do vody, ředidla pro danou barvu. Umístěte zařízení na teplé místo. Nespouštějte zařízení, dokud barva zcela nezměkne.
Nízká účinnost	Opatřebovaná tryska	Uvolněte tlak, vyměňte trysku.
	Ověřte, zda čerpadlo nepracuje po uvolnění spouště pistolí.	Vyměňte čerpadlo.
	Hlavní ventil netěsní.	Uvolněte tlak, vyměňte hlavní ventil.
	Spojení sací hadice.	Zkontrolujte a opravte spojení sací hadice k agregátu. Zkontrolujte stav těsnění.
	Nedostatečný elektrický výkon.	Zkontrolujte napájecí napětí. Při použití prodlužovacích kabelů se ujistěte, že odpovídají pokynům, uvedeným v příručce.
	Opatřebené kartáče motoru.	Vyměňte kartáče motoru.

CHARAKTERISTIKA VÝROBKU

Maliarsky agregát je elektrické zariadenie určené na nanášanie rôznych náterov (povlakových materiálov), farieb alebo lakov, na povrchy. Agregát nepotrebuje napájanie z externého zdroja stlačeného vzduchu, náter je tlačný z agregátu do pištole cez flexibilnú hadicu. Vďaka dlhej hadici, ktorá spája pištoľ a agregát, výrobok má skutočne univerzálne použitie. Agregát má čerpadlo, ktoré samo nasáva farbu z akejkolvek nádoby. Správne, bezporuchové a bezpečné fungovanie náradia závisí od toho, či sa náradie správne používa, preto:

Predtým, než začnete zariadenie používať, oboznámte sa s celou používateľskou príručkou a náležite ju uchovajte.

Za prípadné škody, ktoré vzniknú následkom nedodržania bezpečnostných pokynov a odporúčaní, ktoré sú uvedené v tejto príručke, dodávateľ nezodpovedá.

VYBAVENIE

V balení majú byť: maliarsky agregát, striekacia pištoľ, hadica spájajúca pištoľ a agregát.

TECHNICKÉ PARAMETRE

Parameter	Merná jednotka	Hodnota
Katalógové číslo		YT-82562
Napätie el. siete	[V~]	230
Frekvencia el. napätia	[Hz]	50
Menovitý príkon	[W]	480
Trieda ochrany pred zásahom el. prúdom		I
Hmotnosť	[kg]	14,5
Maximálny tlak	[MPa]	22,7
Menovitá výdatnosť	[l/min]	2,0
Teplota náterového materiálu	[°C]	5 - 40
Dĺžka hadice pištoľ – agregát	[m]	15
Úroveň hluku		
tlak L_{pA}	[dB(A)]	73,9 ± 3,0
výkon L_{wA}	[dB(A)]	81,0 ± 3,0
Úroveň vibrácií a_{hV}	[m/s ²]	≤ 2,5
Stupeň ochrany krytom		IP20

BEZPEČNOSTNÉ POKYNY

Pri používaní výrobku vždy dodržiavajte pokyny, ktoré sú uvedené v používateľskej príručke, ako aj príslušné bezpečnostné predpisy a predpisy BOZP.

Výrobok nesmú používať deti ani osoby, ktoré nemajú dostatočné znalosti a skúsenosti s jeho používaním.

Zariadenie nie je navrhnuté ani vyrobené na používanie v potenciálne výbušnom prostredí, a v takomto prostredí sa nesmie používať.

Zariadenie sa môže používať len na striekanie nasledujúcich tekutých náterových materiálov: latexových, akrylových farieb na maľovanie stien a stropov, ako aj olejových farieb na maľovanie oceľových konštrukcií, ako aj smaltov a moridiel na natieranie drevených povrchov.

Zariadenie nie je navrhnuté ani vyrobené na používanie elektrostatického vybavenia na rozprašovanie a striekanie. Nepoužívajte také vybavenie v tomto zariadení, je to zakázané, keďže môže dôjsť k rôznym vážnym úrazom a nehodám.

Počas používania zariadenia sa môžu vytvárať toxické plyny, hmla a pary. Vdychovanie takých látok predstavuje vážne riziko pre operátora a osoby, ktoré sú prítomné na pracovisku, ako aj v osobitných podmienkach mimo pracoviska. Plyny, hmla a pary môžu byť prenášané spolu so vzduchom a premiestňovať sa na dlhé vzdialenosti. Preto sa na pracovisku musí vždy nachádzať správne a výkonné vetranie. Operátor a osoby, ktoré sa nachádzajú na pracovisku, majú používať ochranu horných dýchacích ciest a ochranné okuliare. Predtým, než začnete striekať náterový materiál, oboznámte sa s informáciami, ktoré poskytol výrobca, a postupujte podľa pokynov, ktoré sú v nich uvedené.

Zariadenie nemá povrchy alebo časti, ktoré sú na dosah pri normálnej práci, vykonávaní údržby alebo opravy, ktoré sa za normálnych okolností nedotýkajú častí ľudského tela, a ktorých teplota môže presiahnuť +48 °C alebo byť nižšia než 0 °C.

Náterové materiály pod tlakom a/alebo stlačený vzduch nemierte na ľudí ani na zvieratá.

Predtým, než začnete zariadenie používať, oboznámte sa s príručkou a uchovajte ju pre prípadnú potrebu v budúcnosti. Pri predaji alebo odovzdaní zariadenia iným osobám, vždy zariadenie odovzdajte spolu s príručkou. Operátor musí byť náležite zaškolený o obsluhu, nastavení, čistení a údržbe zariadenia.

Zariadenie môže stáť iba v zvislom smere, a môže byť položené na tvrdom, rovnom a plochom povrchu. Zariadenie nesmie byť počas práce zavesené alebo držané v ruke. Rúčka je určená len na prenášanie vypnutého zariadenia.

Predtým, než zariadenie pripojíte k el. napätiu, skontrolujte, či sa menovité parametre daného elektrického obvodu zhodujú s parametrami, ktoré sú uvedené na výrobnom štítku zariadenia. Zariadenie vždy pripojte iba do elektrickej zásuvky s uzemňovacím kolíkom (vodičom). V prípade pripojenia do zásuvky, ktorá nie je vybavená ochranným vodičom, môžu sa vytvárať iskry, ktoré môžu spôsobiť požiar alebo môže dôjsť k zásahu el. prúdom. Zariadenie môže byť pripojené iba k el. obvodu, ktorý je chránený prúdovým chráničom (RCD) s aktivačným prúdom nie vyšším než 30 mA.

Operátor musí prijať náležité preventívne a ochranné opatrenia súvisiace s elektrostatickými výbojmi. Predovšetkým sa musí postarať o náležité uzemnenie svojho vlastného tela. Používajte antielektrostatické pásy a iné prostriedky určené na náležité uzemnenie operátora. Uzemňovací systém musí spĺňať príslušné požiadavky a môže ho vykonať iba kvalifikovaný špecialista. Zoznam materiálov použitých na výrobu zariadenia je dostupný na požiadanie s cieľom overiť kompatibilitu s používanými náterovými materiálmi.

Vzhľadom na to, že zariadenie môže mať vplyv na zdravie, a aj s jeho používaním súvisí riziko požiaru a výbuchu, môže sa používať iba v dobre vetranom priestore.

Pred každým použitím skontrolujte hadicu spájajúcu agregát a striekaciu pištoľ. Ak zistíte nejaké poškodenie, ako sú praskliny, prepichnutia, deformácie, pluzgieri alebo akékoľvek iné, hadicu ešte pred začatím práce vymeňte. Napájací kábel neopravujte, musí sa vymeniť vcelku.

Zabráňte kontaktu hadice s ostrými a/alebo horúcimi predmetmi. Na hadicu nekladte žiadne predmety. Hadicu neohýbajte ani nestláčajte.

Hadica sa počas práce môže pohybovať vplyvom vysokému tlaku. Prijmite náležité preventívne opatrenia, aby pohyblivá sa hadica nevytvárala riziko potknutia alebo nárazu.

Ak nemôžete zabrániť kontaktu s horúcim povrchom, používajte osobné ochranné prostriedky chrániace pred popálením.

Dodržiavajte pokyny ohľadne bezpečného skladovania rozpúšťadiel alebo rozpustených náterových materiálov a/alebo horľavých náterových a/alebo pomocných materiálov. Dodržiavajte pokyny, ktoré sú uvedené v kartách bezpečnostných údajov nebezpečných látok. Napríklad požiadavky týkajúce sa parametrov skladovacích priestorov, podmienok skladovania, skladovaných množstiev, ako aj označovanie spoločne skladovaných materiálov. Dodržiavajte požiadavky týkajúce sa správneho označovania nádob. Dodržiavajte požiadavky ochrany životného prostredia, napríklad na mieste skladovania. Maximálne minimalizujte množstvo náterových a/alebo pomocných materiálov na mieste vykonávania práce.

Používajte dodatočné ochranné prostriedky, keď používate nebezpečné látky.

Zariadenie je navrhnuté a vyrobené takým spôsobom, aby pri správnom používaní nepredstavovalo nebezpečenstvo. Avšak v prípade poškodenia alebo poruchy, môže vytvárať ohrozenie, pred ktorým používané ochranné prostriedky nemusia dostatočne chrániť.

Zariadenie nepoužívajte spôsobmi, ktoré sú v používateľskej príručke zakázané. Predovšetkým nestriekajte prostriedky, ktoré nie sú v používateľskej príručke povolené. Nerozprašujte prostriedky, ktorých zloženie nepoznáte. Zariadenie nepoužívajte iným spôsobom, iba na striekanie náterových materiálov. Prúd náterového materiálu nesmerujte na oheň. Zariadenie nepoužívajte ako tlakový čistič.

Predtým, než začnete zariadenie používať, oboznáňte sa s ďalšími dokumentmi, ako sú okrem iného: Návody na používanie alebo sprievodné dokumenty dodané spolu s príslušenstvom, ako aj údaje uvedené v kartách bezpečnostných údajov náterových materiálov. Predchádzajte rizikám, ktoré môže spôsobiť rozptýlená látka, vždy sa najprv oboznáňte s označeniami, ktoré sú uvedené na obale, alebo informácie poskytnuté výrobcom danej nanášanej látky, vrátane požiadaviek týkajúcich sa používania osobných ochranných prostriedkov.

Vzhľadom na hluk, ktorý vytvára zariadenie, operátor ako aj osoby nachádzajúce sa v blízkosti, musia používať vhodné chrániče sluchu.

Nepoužívajte pištoľ bez namontovaného krytu dýzy.

Nikdy nepoužívajte náradie, ak akýkoľvek ochranný prvok, kryt alebo clona sú poškodené.

Používajte iba originálne náhradné diely, všetky prípadné opravy vykonávajúte iba v oprávnených (certifikovaných) servisoch.

Predtým, ako začnete odstraňovať prípadné problémy so zariadením, vykonávať servis, a tiež vtedy, keď zariadenie nepoužívajte, odpojte ho od napájania a vypustite tlak, ktorý môže byť vo vnútri systému.

Varovanie! Prúd s vysokým tlakom môže vážne poškodiť pokožku. Zabráňte, aby došlo k akémukoľvek kontaktu ktorejkoľvek časti tela s prúdom. Ochranný odev nezaručuje dostatočnú ochranu pred úrazmi spôsobenými v dôsledku vstretnutia. V prípade, ak dôjde k vstretnutiu prúdu s vysokým tlakom pod pokožku, okamžite sa obráťte na lekára. Lekár musí byť poinformovaný o type používanej látky.

Náterový materiál nanášaný pomocou výrobku nesmie obsahovať žiadne nečistoty. Postarajte sa, aby sa počas práce do náterového materiálu nedostali žiadne nečistoty. Sacia hadica je vybavená sieťovým filtrom. Hadicu bez filtra alebo s poškodeným filtrom nepoužívajte. Nečistoty, ktoré preniknú do vnútra výrobku, môžu spôsobiť vážne poškodenie, ktoré môže byť príčinou vážnych úrazov a nehôd.

Na mieste vykonávania práce nejedzte, nepite ani nefajčite.

Keď zariadenie používate, neponechávajte ho bez náležitého dozoru. V prípade, ak máte prestávku počas práce, zariadenie odpojte od el. napätia vytiahnutím zástrčky napájacieho kábla z el. zásuvky.

PRÍPRAVA PRED POUŽITÍM

POZOR! Vybavenie montujte vždy iba vtedy, keď je zariadenie odpojené od el. napätia. Vytiahnite zástrčku napájacieho kábla z el. zásuvky!

POZOR! Vždy pred spustením agregátu nakvapkajte 3 až 4 kvapky oleja #45 určeného do vákuových čerpadiel do olejovej nádrže (XVI). Olej takým spôsobom neznečistí náterový materiál, a používa sa iba na mazanie mechanizmu čerpadla náterového materiálu.

Pred začatím montáže vyberte výrobok z obalu a balenia, odstráňte všetky obalové prvky, vrátane ochranných fólií, ak sú použité. Osobitnú pozornosť venujte tomu, aby sa žiadny obal ani iné nečistoty nedostali do vnútra hadice ani do vnútra prípojku hadice tak v pištoľi ako aj agregáte.

Pripájanie pištole k agregátu

Pozor! Pištoľ k agregátu pripájajte iba s použitím hadice dodanej spolu s výrobkom alebo hadice YATO YT-82656.

Pozor! Na pripojenie pištole k agregátu vždy používajte ploché alebo nastaviteľné kľúče. Nepoužívajte kliešte.

Na prípojku v agregáte naskrutkujte tlakomer, a potom pripojte jeden koniec hadice k tlakomeru, kľúčom dotiahnite maticu hadice k výstupnému hrdlu agregátu (II). Voľný koniec hadice upevnite k striekacej pištoľi, zaskrutkujte maticu hadice k vstupnému hrdlu pištole. Pri skrútkovaní použite dva kľúče, jedným držte hrdlo pištole a druhý utiahnite maticu hadice (III).

K prípojke v spodnej časti agregátu pripojte saciu hadicu, stlačte západku z drôtu, prípojku hadice zasunúť do zásuvky a uvoľnite západku tak, aby ste zablokovali prípojku hadice v zásuvke (IV). Dodatočne pripojte výstupnú hadicu tak, že ju nasuniete na koniec plášťa, a následne zaistíte spojením s použitím pružinovej svorky (IV).

Na koniec rúry namontovanej k saciej hadici zaskrutkujte sieťový filter. Hadicu v žiadnom prípade nepoužívajte bez namontovaného sieťového filtra.

Ovládacie prvky výrobku

Prepínač režimu práce agregátu (V). Prepínač sa dá nastaviť v dvoch polohách. Vertikálne nastavenie prepínača umožňuje vypustiť náterový materiál, ktorý sa nachádza vo vnútri zariadenia. Prepínač vždy nastavujte v tejto polohe počas prestávok. Horizontálne nastavenie prepínača umožňuje striekanie náterového materiálu striekacou pištoľou. Všetky režimy práce sú opísané v príručke. Prepínač nenastavujte na prostredných polohách.

Koliesko nastavenia tlaku (VI). Otáčaním kolieska sa zvyšuje množstvo striekaného náterového materiálu. Otáčaním kolieska v smere pohybu hodinových ručičiek sa zvyšuje tlak náterového materiálu a otáčaním proti smeru pohybu hodinových ručičiek sa znižuje tlak náterového materiálu.

Blokáda spúšte pištole (VII). Umožňuje zablokať spúšť pred náhodným stlačením. Keď je koliesko blokády nastavené rovno-bežne so spúšťou, spúšť je odblokovávaná a dá sa stlačiť. Keď je koliesko blokády nastavené kolmo na spúšť, spúšť je zablokovávaná a nedá sa stlačiť. Spúšť zablokuje zakaždým, keď vymieňate dýzu, alebo keď pištoľ práve nepoužívate.

Koliesko dýzy striekacej pištole (VIII). Koliesko umožňuje zdemontovať dýzu s cieľom jej výmeny. Koliesko je označené šípkami, ktoré sú opísané ako „SPREJ“ a „VYSUNÚŤ“. Nastavenie kolieska tak, aby šípka „SPREJ“ smerovala rovnakým smerom ako výstup náterového materiálu, umožňuje nástrek náterového materiálu. Nastavenie kolieska tak, aby šípka „VYSUNÚŤ“ smerovala rovnakým smerom ako výstup náterového materiálu, umožňuje jej vyčistenie a zdemontovanie.

Elektrický zapínač (IX). Zapínač umožňuje zapínať a vypínať agregát. Prepnutím zapínača na polohu označenú: „I – zapnutý“ sa agregát spustí. Prepnutím zapínača na polohu označenú: „O – vypnutý“ sa agregát okamžite vypne. Agregát počas práce nastavte takým spôsobom, aby bol zapínač vždy ľahko prístupný.

Pod zapínačom sa nachádza tlačidlo poistky. Ak sa zariadenie prehreje, poistka preruší napájanie výrobku a tlačidlo sa vysunie z plášťa. V takom prípade prepnite zapínač na polohu „O – vypnutý“, počkajte, kým zariadenie úplne nevychladne, a potom stlačte tlačidlo poistky a opäť spustíte zariadenie.

Pozor! Poistka sa môže aktivovať v dôsledku upchatej dýzy, zastavením prietoku náterového materiálu alebo príliš lepkavým náterovým materiálom. Pred opakovaným spustením zistite príčinu aktivovania poistky a odstráňte ju.

Pozor! V prípade, ak sa pokúsite zariadenie spustiť hneď po aktivovaní poistky, predovšetkým keď neodstránite príčinu, čas práce zariadenia sa výrazne skráti.

Pripojenie agregátu k el. napätiu

Pozor! Agregát vždy pripojte do el. zásuvky s uzemňovacím vodičom.

Pozor! Zariadenie môže byť pripojené iba k el. obvodu, ktorý je chránený prúdovým chráničom (RCD) s aktivačným prúdom nie vyšším než 30 mA.

Pištoľ bude uzemnená cez správne pripojenú hadicu. Uzemnenie nádoby s náterovým materiálom musí vykonať kvalifikovaný špecialista v súlade s miestnymi požiadavkami a normami.

Pred tým, než agregát pripojíte k el. napätiu, uistite sa, či je zapínač vo vypnutej polohe: „O – vypnutý“. Spúšť pištole má blokadu pred náhodným stlačením. Koliesko nastavenia tlaku je nastavené na najnižšom tlaku.

Pripojte agregát k el. napätiu, tzn. zastrčte zástrčku napájacieho kábla do kompatibilnej el. zásuvky.

Ak na napájanie výrobku používate predlžovacie káble, zabezpečte, aby prierez vodičov predlžovacieho kábla nebol menší než prierez vodičov napájacieho kábla výrobku. Prierez vodičov napájacieho kábla je uvedený na izolácii napájacieho kábla. Môžete používať iba napájacie káble s dodatočným ochranným vodičom. Nepoužívajte dvojvodičové predlžovacie káble.

V prípade, ak už musíte používať predlžovacie káble s dĺžkou nad 10 m, prierez vodičov nemôže byť menší než 2,5 mm². Nepoužívajte predlžovacie káble s dĺžkou nad 50 m.

V prípade, ak používajte zavíjané predlžovacie káble, predtým, než ich pripojíte, úplne ich rozviňte.

Príprava na nástrek náterového materiálu

Zariadenie bolo pri výrobe naplnené olejom, ktorý slúžil na kontrolu a zabezpečenie zariadenia počas skladovania a prepravy. Predtým, než začnete zariadenie používať, vypláchnite olej zvnútra systému zariadenia podľa nasledujúceho postupu.

Vyberte dýzu z pištole.

Odsávaciu a výpustnú hadicu umiestnite do vedra s teplou mydlovou vodou. Sieťový filter, ktorý je na konci sacej hadice, musí byť celý čas ponorený, tzn. pod hladinou kvapaliny.

Pretočte koliesko nastavenia tlaku úplne do konca proti smeru pohybu hodinových ručičiek.

Spustíte agregát, voda začne byť čerpaná cez hadicu a dostane sa do čerpadla agregátu. Skontrolujte tesnosť sacej hadice a pripojenia k agregátu. Pomaly otáčajte koliesko nastavenia tlaku, sledujte hodnotu na tlakomeri. Keď sa dosiahne maximálny tlak uvedený v tabuľke s technickými parametrami, prestaňte otáčať koliesko. Skontrolujte tesnosť hadice spájajúcej pištoľ a agregát, ako aj pripojenia. V prípade, ak sa objaví netesnosť, okamžite zastavte agregát vypnutím vypínača, a následne vykonajte procedúru uvoľňovania tlaku. Nepokúšajte sa zastaviť netesnosti rukami, telom alebo rukavicami.

Ak celý systém vyzerá byť tesný, nasmerujte výstup pištole do prázdnej nádoby a stlačte spúšť na vykonanie testovacieho nástreku. Počkajte, kým z pištole prestane vychádzať olej a začne vychádzať mydlová voda. Pustíte spúšť. Koncovku nasávacej hadice vložte do vedra s čistou vodou a zopakujte nástrek, až kým sa mydlová voda nenahradí čistou vodou. Zariadenie vypnite vypínačom a stlačte spúšť, kým z pištole neprestane vychádzať voda.

Vykonajte procedúru uvoľňovania tlaku.

Procedúra uvoľňovania tlaku

Postup umožňuje bezpečne uvoľniť tlak náterového materiálu vo vnútri zariadenia. Postup vykonajte zakaždým po skončení používania zariadenia, pred prerušením používania zariadenia, pred začatím vykonávania akejkoľvek údržby alebo výmeny príslušenstva. Postup vykonajte pre každý prostriedok, ktorý môže byť v tlakovom systéme zariadenia, ako je: náterový materiál, čistiaci prostriedok, konzervačný prostriedok alebo testový nástrek.

Vypnite zariadenie prepnutím zapínača na vypnutú polohu „O – vypnutý“.

Pretočte koliesko nastavenia tlaku úplne do konca proti smeru pohybu hodinových ručičiek.

Nasmerujte dýzu pištole na uzemnenú nádobu na farbu. Stlačte a podržte spúšť pištole.

Prepínač režimu práce agregátu nastavte zvislým smerom.

Procedúra je vykonaná, keď z dýzy pištole a výpustnej hadice prestane vychádzať náterový materiál.

Zablokujte spúšť pištole pred náhodným stlačením.

Pozor! Ak máte podozrenie, že je dýza alebo hadica zablokovaná, a po vykonaní procedúry sa neuvolní všetok tlak. Veľmi pomaly povolte maticu dýzy alebo prípojku hadice k pištoľi, aby sa postupne uvoľnil tlak cez závit pripojenia. Keď z povoleného pripojenia prestane vychádzať náterový materiál, procedúra je vykonaná.

Napĺňanie zariadenia náterovým materiálom

Prípravte nádobu a naplňte ju náterovým materiálom.

Prípravte prázdnu nádobu na testovanie nástreku náterového materiálu.

Ponorte koncovku sacej hadice do nádoby s náterovým materiálom. Sieťový filter na konci hadice musí byť vždy ponorený, musí byť pod hladinou náterového materiálu.

Skontrolujte, či je výstupná dýza správne namontovaná na striekacej pištoľi, a či je koliesko dýzy nastavené tak, aby šípka označená ako „SPREJ“ smerovala rovnakým smerom ako výstup náterového materiálu.

Otočte koliesko nastavenia tlaku úplne do konca proti smeru pohybu hodinových ručičiek.

Uistite sa, či nie je stlačená spúšť pištole.

Spustíte agregát a pomaly otáčajte koliesko nastavenia tlaku v smere pohybu hodinových ručičiek.

Sledujte hodnotu na tlakomeri, aby ste neprekročili maximálny tlak uvedený v tabuľke s technickými parametrami.

Nasmerujte výstup pištole do testovacej nádoby a stlačte spúšť, počkajte, kým nezačne z výstupu pištole vychádzať náterový materiál, a potom nastavte intenzitu striekania kolieskom nastavenia tlaku.

Takto nastavené zariadenie je pripravené na použitie. Pred odložením pištole vždy skontrolujte, či je spúšť zablokovaná.

Správne naplnený výrobok je pripravený na nástrek náterového materiálu. Prácu začinite hneď po naplnení výrobku.

POUŽÍVANIE VÝROBKU

Vždy pred začatím práce správne vykonajte procedúru naplňovania výrobku.

V prípade, ak chcete zmeniť náterový materiál počas práce, najprv úplne vyčistiť systém podávania náterového materiálu, a až potom vykonajte procedúru naplňovania novým náterovým materiálom. Premiešavanie rôznych náterových materiálov môže viesť k nežiaducim efektom, napr. ku koagulácii náterových materiálov vo vnútri systému. To môže viesť k nezvratnému upchatiu systému podávania náterového materiálu.

Medzi dýzu a pištoľ môžete namontovať predĺženie, ktoré uľahčuje nástrek náterového materiálu na miestach, ktoré nie sú na dosah bez predĺženia, napr. na strop.

Odskrutkujte maticu dýzy (XIII) a medzi pištoľ a dýzu namontujte predĺženie.

Keď je výrobok správne naplnený, je pripojený k napájaniu a je zapnutý, začne po stlačení a podržaní spúšte striekacej pištole striekať náterový materiál.

Keď pustíte odblokovanú spúšť, striekanie náterového materiálu sa preruší.

Zariadenie vypnete prepnutím zapínača na vypnutú polohu „O – vypnutý“.

Pozor! Aj po vypnutí môže náterový materiál zostať vo vnútri výrobku pod vysokým tlakom. Vždy po skončení každej práce vykonajte procedúru uvoľnenia tlaku.

Nastavenie množstva striekaného náterového materiálu

Množstvo striekaného náterového materiálu sa dá nastaviť kolieskom nastavenia tlaku. Nástrek začnite pri najnižšom nastavení, potom postupne zvyšujte tlak, až kým nedosiahnete požadované efekty.

Nástrek náterového materiálu

Odporúčame, aby ste prvý test nanášania daného materiálu vykonali na testovom povrchu. Vďaka tomu sa vyhnete zničeniu finálneho povrchu.

Skontrolujte, či sú všetky povrchy, ktoré nemajú byť namaľované, dôkladne zakryté. Skontrolujte, či povrch, ktorý má byť maľovaný, je čistý, suchý, odmastený a nezaprášnený.

Zariadenie držte zvislo tak, aby sa výstup dýzy nachádzal vo vzdialenosti cca 30 cm od maľovaného povrchu.

Pištoľ premiestňujte smerom doprava a doľava alebo hore a dole tak, aby bola vždy v rovnakej vzdialenosti od natieraného povrchu (X). Najprv začnite premiestňovať pištoľ a až počas pohybu stlačte spúšť. Púšť spustíte ešte predtým, ako pištoľ zastavíte (XI). Pištoľ premiestňujte plynulým pohybom, v opačnom prípade, ak počas striekania zmeníte tempo alebo zastavíte pištoľ, látka môže byť nanosená nerovnomerne.

Vyhýbajte sa vychyľovaniu pištole tak v zvislom ako aj pozdĺžnom smere (XII). Pretože v opačnom prípade sa látka nebude nanášať rovnomerne.

Naneste niekoľko tenkých vrstiev látky, namiesto jednej hrubej vrstvy.

Predtým, ako nanesiete nasledujúcu vrstvu, predchádzajúca musí trochu vyschnúť, dodržiavajte pokyny výrobcu náterového materiálu.

Priebežné čistenie dýzy striekacej pištole

Napriek prijatým preventívnym opatreniam sa môže stať, že dýza pištole sa čiastočne alebo úplne zablokuje.

Ak si všimnete pokles výkonu, zmenu tvaru prúdu striekaného náterového materiálu alebo ak sa zastaví nástrek, môže to byť spôsobené upchatím výstupného otvoru dýzy striekacej pištole.

V takom prípade pustíte spúšť a zablokujete ju v polohe predchádzajúcej náhodnému stlačeniu.

Vypnite agregát prepnutím zapínača na vypnutú polohu „O – vypnutý“.

Otočte koliesko dýzy striekacej pištole na polohu čistenia.

Spustíte agregát prepnutím zapínača na zapnutú polohu „I – zapnutý“.

Odblokujte spúšť pištole.

Nasmerujte výstup dýzy pištole do prázdnej nádoby.

Stlačte a podržte spúšť pištole, kým sa dýza nevyčistí.

Pustíte spúšť a zablokujete ju v polohe predchádzajúcej náhodnému stlačeniu.

Vypnite agregát prepnutím zapínača na vypnutú polohu „O – vypnutý“.

Otočte koliesko dýzy striekacej pištole na polohu nástreku.

Spustíte agregát prepnutím zapínača na zapnutú polohu „I – zapnutý“.

Vykonajte skúšobný nástrek na testovacom povrchu.

ČISTENIE A ÚDRŽBA

Pozor! Systém podávania náterového materiálu vyčistíte hneď po skončení práce, tzn. nástreku. Náterový materiál, ktorý zostane vo vnútri systému a zaschne, môže nevratne poškodiť výrobok.

Čistenie po skončení každej práce

Po skončení práce vykonajte procedúru uvoľňovania tlaku.

Vytiahnite hadice z nádoby s náterovým materiálom, podržte ich konce nad povrchom náterového materiálu. Umožnite, aby zvyšky náterového materiálu vytekli z vnútra systému.

Výstup prepadovej hadice nasmerujte do prázdnej nádoby, upevnite tak, aby sa hadica samočinne nevysunula.

Ponorte sáciu hadicu do nádoby s vodou, riedidlom alebo čistiacou kvapalinou. Sietový filter musí byť celý čas ponorený, tzn. musí byť vždy pod hladinou.

Vykonajte kompletnú procedúru, ktorá je opísaná v bode „Príprava na nástrek náterového materiálu“, jedine namiesto oleja vypláchnite náterový materiál.

Keď náterový materiál prestane vychádzať z pištole, vykonajte procedúru uvoľňovania tlaku.

Odpojte pištoľ od hadice.

Odskrutkujte maticu dýzy a zdemontujte dýzu, kryt dýzy a maticu (XIII).

Odskrutkujte maticu upevňujúcu filter pištole a vysuňte filter (XIV).

Filter a zdemontovanú dýzu, kryt dýzy a upevňovaciu maticu umyte vo vode s mydlom, v riedidle alebo v čistiacej kvapaline. Na umývanie môžete použiť kefu s mäkkými plastovými štetinami alebo mäkkú špongiu.

Keď umyjete všetky časti, vysušte ich mäkkou handričkou alebo nechajte vyschnúť.

Do pištole namontujte filter, dýzu, kryt dýzy a montážnu maticu.

Vonkajšie časti výrobku čistíte mäkkou navlhčenou handričkou, a následne poutierajte dosucha.

Pozor! Agregát v žiadnom prípade nečistíte s použitím prúdu alebo ponorením do vody, riedidla alebo do inej kvapaliny.

V žiadnom prípade nečistíte s použitím ostrých predmetov a/alebo drsných čistiacich prostriedkov.

Príprava výrobku na dlhodobé skladovanie

Ak výrobok nebudete dlhší čas používať (viac než 48 hodín), náležite ho pripravte podľa nasledovnej procedúry.

Vykonajte čistenie podľa procedúry, ktorá je opísaná v bode: „Čistenie po skončení každej práce.“

Odpojte od agregátu hadicu spájajúcu agregát a pištoľ.

Otočte agregát, povolte objímku sacej hadice a zdemontujte svorku vypúšťacej hadice (XV). Odpojte obe hadice od agregátu.

Koliesko nastavenia tlaku pretočte na polohu nízkeho prevádzkového tlaku.

Prepínač režimu práce prepnite na polohu rozprašovania.

Nakvapkajte 3 až 4 kvapky oleja #45 určeného do vákuových čerpadiel do olejovej nádrže (XVI).

Spustite čerpadlo na 5 sekúnd, aby sa olej rozviedol do mechanizmov čerpadla. Čerpadlo nikdy nesmie pracovať dlhšie než 30 sekúnd bez čerpania náterového materiálu.

Vypnite zariadenie vypínačom a vytiahnite zástrčku napájacieho kábla z el. zásuvky.

Vonkajšie časti výrobku čistíte mäkkou navlhčenou handričkou, a následne poutierajte dosucha.

Uchovávanie výrobku

Výrobok uchovávajte v uzatvorených miestnostiach mimo dosahu nepovolných osôb, najmä detí.

Miestnosť musí byť chránená pred prachom, vlhkosťou a zrážkami. Na mieste uchovávania zabezpečte účinné vetranie. Teplota na mieste uchovávania musí byť v rozsahu 0 °C + 40 °C, a relatívna vlhkosť vzduchu R_h musí byť nižšia než 80 % bez kondenzovania vodnej pary.

Počas uchovávania oddeľte pištoľ, agregát a hadicu spájajúcu tieto dva komponenty. V podstavci agregátu sa nachádza nádoba, do ktorej môžete počas uchovávania vložiť rozprašovaciu pištoľ.

Na výrobok nič nekladte.

Preprava výrobku

Počas prepravy oddeľte pištoľ, agregát a hadicu spájajúcu tieto dva prvky.

Agregát prenášajte držiak za rúčku. Ak používate dopravné prostriedky, odporúčame, aby ste výrobok zabalili do továrenského obalu alebo podobne zabezpečili výrobok pred prípadnými prepravnými poškodeniami.

Na výrobok nič nekladte.

Typické problémy a ich riešenie

Pozor! V prípade, ak sa problém rieši výmenou nejakého dielu, a taká výmena nie je opísaná v príručke, obráťte sa na autorizovaný servis výrobcu.

Možný problém	Možná príčina	Možné riešenie
Motor sa nespúšťa alebo tlak náterového materiálu je príliš nízky.	Koliesko nastavenia tlaku je otočené úplne do konca proti smeru pohybu hodinových ručičiek.	Pomaly otáčajte koliesko nastavenia tlaku v smere pohybu hodinových ručičiek.
	Dýza alebo filter môžu byť upchaté.	Uvoľnite tlak a vyčistite dýzu alebo filter.
Mechanické problémy	Čerpadlo sa zastavilo alebo farba vyschla.	Ponorte pištoľ do vody, riedidla danej farby. Umiestnite zariadenie na teplom mieste. Zariadenie nespúšťajte, kým farba úplne nezmäkne.

SK

Možný problém	Možná príčina	Možné riešenie
Nízka výkonnosť	Opotrebovaná dýza	Uvoľnite tlak, vymeňte dýzu.
	Skontrolujte, či čerpadlo nie je spustené aj po uvoľnení spúšte pištole.	Vymeňte čerpadlo.
	Hlavný ventil prepúšťa.	Uvoľnite tlak, vymeňte hlavný ventil.
	Pripojenie sacej hadice.	Skontrolujte a prípadne opravte pripojenie sacej hadice k agregátu. Skontrolujte stav tesnení.
	Nedostatočný výkon el. napájania.	Skontrolujte napätie napájania. Ak používate predĺžovacie káble, skontrolujte, či spĺňajú požiadavky uvedené v príručke.
	Opotrebované uhličky motora.	Vymeňte uhličky motora.

A TERMÉK JELLEMZŐI

A festékszóró gép egy elektromos készülék, mely felületek bevonóanyaggal vagy lakkal való lefedésére szolgál. A készülék nem igényel áramot külső sűrített levegőforrásból, a bevonóanyag rugalmas tömlő segítségével van a készülékből a pisztolyba préselve. A pisztolyt az aggregátumhoz csatlakoztató hosszú tömlő lehetővé teszi a termék univerzális használatát. Az aggregátum egy szivattyúval van felszerelve, amely tetszőleges tartályból képes felszívni a festéket. A készülék hibátlan, megbízható és biztonságos működése a megfelelő üzemeltetésen múlik, ezért:

A termék használata előtt olvassa el az egész használati útmutatót és őrizze azt meg.

A biztonsági előírások és a jelen útmutató ajánlásainak be nem tartásából eredő károkért a gyártó nem felel.

FELSZERELÉS

A csomagolás tartalma: festékszóró gép, szórópisztoly, pisztolyt és aggregátumot összekötő tömlő.

MŰSZAKI PARAMÉTEREK

Paraméter	Mértékegység	Érték
Katalógusszám		YT-82562
Hálózati feszültség	[V~]	230
Hálózati frekvencia	[Hz]	50
Névleges teljesítmény	[W]	480
Érintésvédelmi osztály		I
Tömeg	[kg]	14,5
Maximális nyomás	[MPa]	22,7
Névleges teljesítmény	[l/perc]	2,0
A bevonóanyag hőmérséklete	[°C]	5 ~ 40
Pisztoly tömlőjének hossza - aggregátum	[m]	15
Zajszint		
hangnyomásszint L_{pa}	[dB(A)]	73,9 ± 3,0
hangteljesítményszint L_{wa}	[dB(A)]	81,0 ± 3,0
Rezgésszint a_h	[m/s ²]	≤ 2,5
Védettségi szint		IP20

BIZTONSÁGI ELŐÍRÁSOK

A termék használata közben tartsa be a mellékelt biztonsági útmutatót, valamint az egyéb munkabiztonsági útmutatókat.

A terméket nem használhatják gyerekek, valamint a kezelés terén oktatásban nem részesült személyek.

A készülék nem alkalmas robbanásveszélyes légkörben való használatra, és használata ilyen légkörben tilos.

A készülék csak a következő folyékony bevonóanyagok permetezésére használható: latex festékek, akril festékek falak és mennyezetek festéséhez, olajfestékek acélszerkezetek festéséhez, valamint zománcok és festékek fafelületek festéséhez.

A készülék nem alkalmas elektrosztatikus permetező berendezés használatára. Tilos ilyen berendezést használni ezzel a termékkel, mivel az számos komoly kockázatot jelenthet a kezelőre nézve.

Használat közben mérgező gázok, ködök és gőzök képződhetnek. Az ilyen anyagok belélegzése komoly veszélyt jelent a kezelőre és a munkaterületen tartózkodó személyekre, valamint különös esetekben a munkaterületen kívül lévő személyekre. A gázok, ködök és gőzök a levegőben nagy távolságokra juthatnak el. Ezért a munkahelyen mindig megfelelő és hatékony szellőzést kell biztosítani. A kezelőnek és a munkahelyen tartózkodó személyeknek felső légutakat védő készüléket és védőszemüveget kell viselniük. A bevonóanyag permetezése előtt olvassa el a gyártó által megadott információkat, és kövesse az abban található utasításokat.

A készülék normál működés, karbantartás vagy javítás során nem rendelkezik olyan felülettel, amely általában nem érintkezik az emberi testtel, és amelynek hőmérséklete meghaladhatja a 48 °C-t vagy 0 °C-nál alacsonyabb lehet.

Ne irányítsa a túlnyomás alatt lévő bevonóanyagot és/vagy a sűrített levegőt személyre vagy állatokra.

A munkavégzés megkezdése előtt olvassa el a használati útmutató teljes tartalmát és őrizze azt meg jövőbeni felhasználás céljából. Ha a terméket más személynek adja, a használati útmutatóval együtt adja azt át. A gépkezelőnek képzésben kell részesülnie a gép üzemeltetésével, beállításával, tisztításával és karbantartásával kapcsolatban.

A készülék csak vízszintesen, kemény, egyenletes és sima felületen helyezhető el. A készüléket működés közben nem szabad felfüggeszteni vagy kézben tartani. A fogantyú csak kikapcsolt eszköz szállítására szolgál.

A készülék áramforráshoz való csatlakoztatása előtt ellenőrizze, hogy az áramforrás megfelel-e a termék adattábláján feltüntetett feszültségnek. A készüléket mindig földelőkábelrel ellátott aljzathoz csatlakoztassa. A földelőkábelrel nem ellátott konnektorhoz való csatlakoztatás szikrákat eredményezhet, ami tüzet, vagy akár áramütést okozhat. Az elektromos hálózatnak egy 30 mA-nél

működésbe lépő áram-védőkapcsolóval kell rendelkeznie.

A kezelőnek óvintézkedések kell tennie az elektrosztatikus kisülés megakadályozása ellen. Különösképpen a test megfelelő földelését kell biztosítani. Használati antistatikus karkötőt és egyéb eszközöket a kezelő megfelelő földeléséhez. A földelő rendszert szakképzett szakembernek kell kiviteleznie.

Az eszköz gyártásakor használt anyagok listája kérésre elérhető a felhasznált bevonóanyagok való kompatibilitás ellenőrzése céljából.

Tekintettel arra, hogy az eszköz hatással lehet az egészségre, és használata tűz- és robbanásveszéllyel járhat, csak jól szellőző területen használható.

Minden használat előtt ellenőrizze az aggregátót és a szórópisztolyt összekötő tömlőt. Ha sérülést, például repedést, lyukat, deformálódást, dudort vagy bármilyen más sérülést észlel, a munka megkezdése előtt cserélje ki a tömlőt. A sérült tömlő nem javítható, csak egészben cserélendő.

Kerülje a tömlő éles és/vagy forró tárggyal való érintkezését. Ne helyezzen semmilyen tárgyat a tömlőre. Ne hajlítsa meg és ne nyomja meg a tömlőt.

A tömlő működés közben a nagy nyomás hatására mozoghat. Megelőző intézkedéseket kell tenni annak biztosítására, hogy a mozgó tömlő ne jelentsen botlás- vagy ütésveszélyt.

Ha elkerülhetetlen a forró felület megérintése, használjon személyi védőfelszerelést az égési sérülések megelőzése érdekében. Tartsa be az oldószerke vagy oldott bevonóanyagok és/vagy éghető bevonóanyagok és/vagy bevonóanyagok biztonságos tárolására vonatkozó ajánlásokat és utasításokat. Tartsa be a veszélyes anyagok biztonsági adatlapjaiban szereplő adatokat. Például a tárolóhelyre, a tárolási feltételekre, a tárolt mennyiségekre és az együtt tárolt anyagok jelölésére vonatkozó követelményeket. Mindig lássa el megfelelő jelöléssel a tartályt. A környezetvédelmi követelményeket, például a tárolóhelyekkel kapcsolatos követelményeket be kell tartani. Minimalizálja a bevonóanyagok és/vagy segédanyagok mennyiségét a munkaterületen.

Használjon kiegészítő védőfelszerelést, ha veszélyes anyaggal dolgozik.

A készüléket úgy tervezték és gyártották, hogy megfelelő működtetés esetén ne jelentsen veszélyt. Károsodás vagy meghibásodás esetén azonban olyan kockázatok léphetnek fel, amelyekkel szemben az alkalmazott védelmi intézkedések esetlegesen nem nyújtanak védelmet.

Tilos a készüléket a használati útmutatóban tiltott módon használni. Különösen tilos a használati útmutatóban nem engedélyezett készítmények permetezése. Ne permetezzen ismeretlen összetételű anyagot. A készülék használata bevonóanyagok szórásától eltérő célból. A bevonóanyag-sugár tűz felé irányítása. A készülék nagynyomású mosóként való használata.

A készülék használata előtt olvassa el az alábbi dokumentumokat: Használati útmutatók vagy a berendezéshez mellékelt dokumentumok, valamint a bevonóanyagok biztonsági adatlapjaiban feltüntetett adatok. Kerülje a permetezett szerrel kapcsolatos veszélyeket és mindig ellenőrizze a tartályon feltüntetett jelölést, a permetezett anyag gyártója által mellékelt információkat, valamint a személyi védőfelszereléssel kapcsolatos követelményeket.

Az eszköz által keletkezett zaj miatt a kezelőnek és a munkahelyen tartózkodó személyeknek fülvédőt kell viselniük.

Ne használja a pisztolyt, ha nincs felszerelve a fűvóka burkolata.

Soha ne használja a szerszámot, ha bármelyik biztonsági alkatrész vagy burkolat sérült.

Kizárólag eredeti cserealkatrészeket használjon, minden javítást arra felhatalmazott szervizben hajtson végre.

A készülékkel kapcsolatos problémák eltávolítása előtt, valamint amikor használaton kívül van, húzza ki a szerszámot az áramból és engedje ki a rendszerben esetlegesen felgyülemlött nyomást.

Figyelem! A nagy nyomású sugár komoly bőrkárosodást okozhat. Soha ne hagyja, hogy bármelyik testrésze a sugárral érintkezzen. A védőruha nem biztosít megfelelő védelmet a befecskendezett sérülésekkel szemben. A nagy nyomású sugár bőr alá való befecskendezés esetén haladéktalanul forduljon orvoshoz. Tájékoztassa az orvost a permetezett anyag típusáról.

A termék segítségével permetezett bevonóanyagnak minden szennyeződéstől mentesnek kell lennie. Ügyeljen arra, hogy működés közben ne kerüljön szennyeződés a bevonóanyagba. A szívótömlő egy hálós szűrővel van ellátva. Ne használja a tömlőt szűrő nélkül vagy sérült szűrővel. A termékbe kerülő szennyeződések súlyos károkat és végérvényben súlyos sérüléseket okozhatnak.

Ne egyen, ne igyon és ne dohányozzon a munkaterületen.

Használat közben ne hagyja a készüléket felügyelet nélkül. A munka szüneteltetése esetén szüntesse meg a készülék áramellátását a dugó aljzatból való kihúzásával.

HASZNÁLATRA VALÓ ELŐKÉSZÍTÉS

FIGYELEM! Az alkatrészek kizárólag lecsatlakoztatott áramellátás mellett rögzíthetők. Húzza ki a tápvezeték dugóját a fali csatlakozó aljzattól!

FIGYELEM! Az aggregátum minden egyes beindítása előtt öntsön 3-4 csepp #45, vákuumszivattyúhoz való olajat az olajbetöltő nyílásba (XVI). Az így beöntött olaj nem érintkezik a bevonóanyaggal és kizárólag a bevonóanyag szivattyú mechanizmusának kenésére szolgál.

Vegye ki a terméket a csomagolásból, és az összeszerelés előtt távolítsa el a csomagolás minden elemét, beleértve a védőfóliákat is. Különösen oda kell figyelni arra, hogy ne maradjon csomagolás vagy egyéb szennyeződés a tömlőben és a pisztolyban, valamint az aggregátum csöcsatlakozásaiban és a pisztolyban.

A pisztoly csatlakoztatása az aggregátumhoz

Figyelem! A pisztoly aggregátumhoz való csatlakoztatásához használja a termékhez mellékelt tömlőt vagy a YATO YT-82656 tömlőt.

Figyelem! A pisztolyt mindig villáskulccsal vagy állítható csavarkulccsal rögzítse az aggregátumhoz. Ne használjon fogót.

Csavarja a nyomásmérőt az aggregátum csatlakozójába, majd csatlakoztassa a tömlő egyik végét a nyomásmérőhöz és húzza meg villáskulccsal a tömlő anyagját az aggregát kimeneti nyílásán (II). Csatlakoztassa a tömlő szabad végét a szórópisztolyhoz úgy, hogy rácsavarja a tömlőanyagát a pisztoly bemeneti nyílására. Használjon két villáskulcsot, az egyikkel a pisztoly fúvókáját fogja meg, a másikkal pedig húzza meg a tömlőanyagát (III).

Csatlakoztassa a szívótömlőt az aggregátum alján lévő csatlakozóhoz, tojja be a tömlő csatlakozóját az aljzatba és oldja ki a reteszt úgy, hogy rögzítse a tömlő csatlakozóját (IV). Ezenkívül csatlakoztassa a leeresztő tömlőt úgy, hogy rátolja a ház csonkjának végére, majd rögzítse a csatlakozást a rugós szorítóval (IV).

Csavarozza fel a hálós szűrőt a szívócsőhöz csatlakoztatott tömlő végére. Tilos a tömlőt a hálós szűrő nélkül használni.

Terméket vezérlő elemek

Aggregátum üzemmódkapcsolója (V). A kapcsoló két beállítást tesz lehetővé. A kapcsolókar függőleges helyzetbe állítása lehetővé teszi a készülék belsejében található bevonóanyag leengedését. A munka szüneteltetésekor mindig ebbe a helyzetbe állítsa a kapcsolót. A kapcsolókar vízszintes beállítás lehetővé teszi a bevonóanyag szórópisztollyal történő permetezését. Az üzemmódok mindegyikét bemutatjuk az útmutató további részében. Ne állítsa a kapcsolót közbenső állásba.

Nyomásszabályozó forgatógomb (VI). A gomb elforgatása növeli a permetezett bevonóanyag mennyiségét. A forgatógomb óramutató járásával megegyező irányú elforgatása növeli, az óramutató járásával ellentétes irányú elforgatása pedig csökkenti a bevonóanyag nyomását.

Pisztoly ravasz retesz (VII). Lehetővé teszi a ravasz reteszelését, ezáltal megakadályozva a véletlen lenyomást. Ha a retesz gombja párhuzamos a kapcsolóval, a kapcsoló ki van oldva és megnyomható. Ha a retesz gombja merőleges a kapcsolóra, a kapcsoló reteszelve van, és nem lehet lenyomni. A kapcsolót a fúvóka cseréjekor, vagy amikor a pisztoly használaton kívül van, mindig le kell reteszelni.

Permetezőpisztoly fúvóka forgatógomb (VIII). A gomb lehetővé teszi a fúvóka leszerelését csere végett. A gomb „SPRAY” és „EJECT” feliratú nyilakkal volt ellátva. Állítsa be a gombot úgy, hogy a „SPRAY” feliratú nyíl ugyanabba az irányba nézzen, mint amerre a bevonóanyag permetezésre kerül, ez lehetővé teszi a permetezést. Állítsa be a gombot úgy, hogy az „EJECT” feliratú nyíl ugyanabba az irányba nézzen, mint amerre a bevonóanyag permetezésre kerül, ez lehetővé teszi a tisztítást és a leszerelést.

Elektromos kapcsoló (IX). A kapcsoló lehetővé teszi az aggregátum be- és kikapcsolását. A kapcsoló „I - bekapcsolt” helyzetbe állítása elindítja az aggregátumot. A kapcsoló átkapcsolása a következő pozícióba: „O - kikapcsolt” azonnal leállítja az aggregátumot. Működés közben az aggregátumot úgy kell beállítani, hogy a kapcsoló mindig könnyen hozzáférhető legyen.

A kapcsoló alatt található a biztosíték gombja. Ha a készülék túlmelegszik, a biztosíték kikapcsolja a termék áramellátását, és a gomb kicsúszik a házból. Ebben az esetben kapcsolja a kapcsolót „O - off” állásba, várjon, amíg a készülék teljesen lehűl, majd nyomja meg a biztosíték gombot, és indítsa újra a készüléket.

Figyelem! A biztosíték működésbe lépését a fúvóka eltömődése, a bevonóanyag áramlásának csökkenése vagy a túl sűrű bevonóanyag okozhatja. Az ismételt bekapcsolás előtt keresse meg a biztosíték működésbe lépésének okát, és távolítsa el.

Figyelem! Abban az esetben, ha a biztosíték működésbe lépése után - különösen az ok eltávolítása nélkül - azonnal megkísérelti az ismételt bekapcsolást, a készülék élettartama jelentősen csökken.

Az aggregátum csatlakoztatása villamos hálózathoz

Figyelem! A készüléket mindig földelőkábelrel ellátott aljzatba csatlakoztassa.

Figyelem! Az elektromos hálózathoz egy 30 mA-nél működésbe lépő áram-védőkapcsolóval kell rendelkeznie.

A pisztoly a megfelelően csatlakoztatott tömlőn keresztül lesz földelve. A bevonóanyagot tartalmazó tartály földelését szakembernek kell végrehajtania a helyi előírásoknak megfelelően.

A szerszám áramforráshoz való csatlakoztatása előtt győződjön meg, hogy a kapcsológomb: „O – kikapcsolt” helyzetben van. A pisztoly ravasza reteszelve van a véletlenszerű lenyomás megakadályozása végett. A nyomásszabályozó gomb a legalacsonyabb nyomásnak megfelelő helyzetbe van állítva.

Csatlakoztassa az aggregátumot a tápkábel dugójának fali aljzatba helyezésével.

Ha hosszabbítót használ, ügyeljen arra, hogy a hosszabbító vezetékének keresztmetszete ne legyen kisebb, mint a termék tápvezetékének keresztmetszete. A tápkábel ereinek metszete a tápkábel szigetelésén van feltüntetve. Csak földelőkábelrel ellátott tápkábelek használhatók. Ne használjon kétfázisú hosszabbító kábelt.

Nagyon hosszú, több mint 10 méteres hosszabbító használata esetén az erek metszete nem lehet kisebb, mint 2,5 mm². Ne használjon 50 méternél hosszabb hosszabbítót.

Feltekerhető hosszabbító használatakor a termék csatlakoztatása előtt mindig teljesen húzza ki a kábelt.

A bevonóanyag permetezésének előkészítése

A készülék a gyárban olajjal van feltöltve, amely a készülék ellenőrzésére és karbantartására szolgál a tárolás és szállítás ideje alatt. Használat előtt öblítse ki az olajat a gép belsejéből az alábbiaknak megfelelően.

Távolítsa el a fúvókát a pisztolyról.

Helyezze a szívó- és leeresztőtömlőket egy vödörnyi meleg, szappanos vízbe. A szívótömlő végén lévő szűrőnek mindig a folyadék felszíne alatt kell lennie.

Fordítsa el a nyomásszabályozó gombot az óramutató járásával ellentétes irányban.

Indítsa el az aggregátumot, a tömlő felszívja a vizet és az aggregátum szivattyújába kerül. Ellenőrizze a szívótömlő tömítettségét és az aggregátumhoz való csatlakozást. A nyomásmérő megfigyelése közben lassan forgassa el a nyomásszabályozó gombot. Ha a műszaki adatokat tartalmazó táblázatban feltüntetett maximális nyomás elérésre kerül, ne forgassa tovább a gombot. Ellenőrizze a pisztolyt és az aggregátumot összekötő tömlő, valamint a csatlakozások szivárgásmentességét. Szivárgás észlelése esetén azonnal állítsa le a készüléket a kapcsológombbal, és kezdje meg a nyomás kiengedésének folyamatát. Ne próbálja meg kézzel, testrésszel vagy kesztyűvel megszüntetni a szivárgást.

Ha az egész rendszer szivárgásmentes, irányítsa a pisztoly kimenetét egy üres edénybe, és húzza meg a ravaszt a permetezés teszteléséhez. Várja meg, amíg eláll az olaj folyása a pisztolyból, és szappanos víz kezd el kifolyni. Engedje fel a ravaszt. Helyezze a szívótömlőt egy vödör tiszta vízbe, és ismételje meg a szórást, amíg a szappanos víz helyett tiszta víz nem kezd folyni. Kapcsolja ki a készüléket, és húzza meg a ravaszt, amíg ki nem folyik az összes víz a pisztolyból.

Nyomáskiengedési eljárás megkezdése.

Nyomáskiengedési eljárás

Az eljárás lehetővé teszi az eszköz belsejében található bevonóanyag nyomásának biztonságos kioldását. Az eljárást mindig végre kell hajtani a készülék használatát követően, a készülék működtetésének szüneteltetésekor, valamint a tartozékok karbantartásának vagy cseréjének megkezdése előtt. Az eljárást el kell végezni a berendezés nyomástartó rendszerében lévő minden egyes anyag esetében: bevonóanyag, tisztítószert, tartósítószer vagy tesztszórás.

Kapcsolja ki a készüléket a kapcsológomb „O - kikapcsolt” helyzetbe állításával.

Fordítsa el a nyomásszabályozó gombot az óramutató járásával ellentétes irányban.

Irányítsa a pisztoly fúvókájának kimenetét a földelt festéktartályba. Nyomja meg és tartsa lenyomva a ravaszt.

Állítsa az aggregátum munkamód kapcsolóját függőleges helyzetbe.

Az eljárásnak akkor van vége, amikor a pisztoly fúvókájából és a leeresztő tömlőből már nem jön ki bevonóanyag.

Reteszelve a ravaszt a véletlenszerű lenyomás megakadályozása végett.

Figyelem! Ha azt gyanítja, hogy a fúvóka vagy a tömlő eltömődött, és az eljárás nem tette lehetővé a nyomás teljes kiengedését, lazítsa meg a fúvóka anyáját vagy a pisztoly tömlőcsatlakozóját nagyon lassan, a nyomás fokozatos kioldása végett a csatlakozó menetén keresztül. Ha már nem szivárog bevonóanyag a meglazított csatlakozásból, az eljárás befejeződött.

A készülék feltöltése bevonóanyaggal

Készítse elő a tartályt és töltsse fel bevonóanyaggal.

Készítsen elő egy üres tartályt a bevonóanyag próbaszórásához.

Merítse a szívótömlőt a bevonóanyagot tartalmazó tartályba. A tömlő végén lévő hálós szűrőnek mindig a bevonóanyag felszíne alatt kell lennie.

Győződjön meg arról, hogy a kimeneti fúvóka megfelelően van felszerelve a szórópisztolyra, és a fúvóka gombja úgy van beállítva, hogy a „SPRAY” feliratú nyíl ugyanabba az irányba nézzen, mint a bevonóanyag kimenete.

Fordítsa el ütközésig a nyomásszabályozó gombot az óramutató járásával ellentétes irányba.

Győződjön meg, hogy a pisztoly ravasza nincs meghúzva.

Indítsa el az aggregátumot, és lassan forgassa el a nyomásszabályozó gombot az óramutató járásával megegyező irányba.

Tartsa figyelemmel a nyomásmérőt, hogy ne lépje túl a műszaki adatokat tartalmazó táblázatban feltüntetett maximális nyomást.

Irányítsa a pisztoly kimenetét a tesztartályba, húzza meg a ravaszt, várja meg, amíg a bevonóanyag kijön a pisztoly kimenetéből, majd a nyomásszabályozó gomb segítségével állítsa be a szórás intenzitását.

Az így beállított készülék használatra kész. A pisztoly lerakása előtt győződjön meg, hogy a ravasz reteszelve van.

A megfelelően feltöltött termék készen áll a bevonóanyag permetezésére. A munkát a készülék feltöltése után azonnal el kell kezdeni.

A TERMÉK HASZNÁLATA

A munka megkezdése előtt minden alkalommal helyesen el kell végezni a feltöltési eljárást.

Ha a bevonóanyagot munka közben le kívánja cserélni, a bevonóanyag-adagoló rendszert először teljesen meg kell tisztítani, és csak ezután szabad az új bevonóanyaggal való feltöltést megkezdni. A különböző bevonóanyagok összekeverése nemkívánatos hatásokhoz vezethet, pl. a bevonóanyagok koagulációjához a készüléken belül. Ez a bevonóanyag-adagoló rendszer visszafordíthatatlan eltömődéséhez vezethet.

H

A fúvóka és a pisztoly közé egy hosszabbítót szerelhető fel, mely megkönnyíti a bevonóanyag permetezését olyan helyeken, amelyek hosszabbító nélkül nem érhetőek el, például a mennyezeten.

Csavarja le a fúvóka anyáját (XIII), és helyezze a hosszabbítót a pisztoly és a fúvóka közé.

Az áramellátáshoz csatlakoztatott és bekapcsolt, megfelelően feltöltött termék a szórópisztoly ravaszának lenyomva tartásával kezdi el a bevonóanyag permetezését.

A kioldott ravasz felengedése megszakítja a bevonóanyag permetezését.

A termék a kapcsológomb „kikapcsolt - Ó” helyzetbe állításával kapcsolható ki.

Figyelem! A termék belsejében lévő bevonóanyag még kikapcsolás után is nagy nyomás alatt maradhat. Minden művelet végén hajtja végre a nyomáskioldási eljárást.

Permetezett felületfedő anyag mennyiségének beállítása

A permetezendő bevonóanyag mennyiségét a nyomásszabályozó gombbal lehet beállítani. A permetezést a legalacsonyabb beállítással kezdje, és fokozatosan növelje a kielégítő eredmény eléréséig.

Bevonóanyag permetezése

Ajánlott az első permetezési próbát egy próbafelületen végrehajtani. Ez lehetővé teszi a megmunkálni kívánt felület károsodásának elkerülését.

Győződjön meg, hogy minden lefedni kívánt felület alaposan le lett tisztítva. Győződjön meg, hogy a lefedni kívánt felület tiszta, száraz, valamint zsír- és portmentes.

Tartsa a készüléket függőleges helyzetben, úgy, hogy a fúvóka kb. 30 cm-re legyen a permetezett felülettől.

Mozgassa a pisztolyt oldalra és fel-le úgy, hogy mindig állandó távolságban legyen a permetezett felülettől (X). Először kezdje el a pisztoly mozgatását és csak ezt követően húzza meg a ravaszt. A ravaszt a pisztoly mozgatásának abbahagyása előtt engedje fel (XI). A pisztolyt folyamatos mozdulatokkal mozgassa, a tempóváltás vagy a pisztoly permetezés közbeni megállítása egyenetlen anyageloszlást eredményez.

Kerülje a pisztoly függőleges és vízszintes síkban való döntését (XII). Ez a felületfedő anyag egyenetlen eloszlásához vezet.

A felületfedő anyagot néhány vékony rétegben vigye fel egy vastag réteg helyett.

A következő réteg felvitele előtt várja meg, hogy az előző enyhén megszáradjon. A permetezett anyaghoz mellékelte útmutatóknak megfelelően járjon el.

Szórópisztoly fúvókájának időszakos tisztítása

A megtett óvintézkedések ellenére előfordulhat, hogy a pisztoly fúvókája részben vagy teljesen eldugul.

Ha teljesítménycsökkenésre kerül sor, a permetezett bevonóanyag alakja megváltozhat, vagy a permetezés leállhat a szórópisztoly fúvókájának eltömődött kimenete miatt.

Ebben az esetben engedje fel a ravaszt, és reteszelje úgy, hogy elkerülhető legyen a véletlen megnyomás.

Kapcsolja ki az aggregátumot a kapcsológomb „kikapcsolt - Ó” helyzetbe állításával.

Fordítsa a szórópisztoly fúvókájának gombját tisztító helyzetbe.

Kapcsolja be az aggregátumot a kapcsológomb „bekapcsolt - I” helyzetbe állításával.

Oldja ki a ravaszt.

Irányítsa a pisztoly fúvókájának kimenetét egy üres tartályba.

Nyomja meg és tartsa lenyomva a pisztoly ravaszát, amíg a fúvóka tiszta nem lesz.

Engedje fel a ravaszt és reteszelje a véletlenszerű lenyomás ellen.

Kapcsolja ki az aggregátumot a kapcsológomb „kikapcsolt - Ó” helyzetbe állításával.

Fordítsa a szórópisztoly fúvóka gombját permetező helyzetbe.

Kapcsolja be az aggregátumot a kapcsológomb „bekapcsolt - I” helyzetbe állításával.

Hajtsa végre tesztpermetezést egy tesztfelületen.

TISZTÍTÁS ÉS KARBANTARTÁS

Figyelem! A bevonóanyag adagoló rendszer tisztítását közvetlenül a permetezés után kell elvégezni. A rendszer belsejében megszáradt bevonóanyag visszafordíthatatlanul károsíthatja a terméket.

Tisztítás minden munka befejezését követően

A munka befejezése után végezze el a nyomáskioldó eljárást.

Húzza ki a tömlőket a bevonóanyagot tartalmazó tartályból, és tartsa a végüket a bevonóanyag felszíne felett. Hagyja, hogy a bevonóanyag maradék kifolyjon a rendszer belsejéből.

Irányítsa a túlfolyó tömlő kimenetét egy üres tartályba, majd rögzítse, hogy ne csúszhasson ki magától.

Merítse a szívótömlőt egy vizet, hígítót vagy tisztítófolyadékot tartalmazó tartályba. A hálós szűrőnek mindig a felszín alatt kell lennie.

Végezze el a „Bevonóanyag permetezésének előkészítése” pontban leírt eljárást, csak olaj helyett a bevonóanyagot öblítse ki.

Miután a pisztolyból már nem jön ki több bevonóanyag, hajtja végre a nyomáskioldási eljárást.

Húzza ki a pisztolyt a tömlőből.

Csavarja ki a fúvóka anyáját és vegye le a fúvókát, a fúvóka burkolatát és az anyát (XIII).

Csavarja ki a pisztoly szűrőjét rögzítő anyacsavart és húzza ki a szűrőt (XIV).

Mossa meg a szűrőt és a leszerelt fúvókát, fúvókaburkolatot és anyacsavart szappannal, higítószerrel vagy tisztítószerelemmel. A tisztítást puha műanyag sörtéjű kefével vagy puha szivaccsal hajtsa végre.

A mosást követően mindegyik alkatrészt törölje szárazra puha ronggyal, vagy hagyja megszáradni.

Szerelje fel a szűrőt, a fúvókát, a fúvóka burkolatát és a rögzítőanyagát a pisztolyra.

A termék külső részeit puha, nedves ronggyal tisztítsa, majd törölje szárazra.

Figyelem! Tilos az aggregátumot arra irányított sugárral vagy vízbe, hígítóba vagy egyéb folyadékba merítve tisztítani.

Tilos tisztításakor éles tárgyat és/vagy súroló hatású tisztítószert használni.

A termék előkészítése hosszútávú tárolásra

Ha a termék hosszabb ideig (több mint 48 óra) használaton kívül marad, hajtsa végre az alábbi eljárást.

Végezze el a tisztítást a: „Tisztítás minden munka befejezését követően” fejezetben leírt eljárásnak megfelelően.

Húzza ki az aggregátumból a pisztoly tömlőjét.

Fordítsa meg a készüléket, lazítsa meg a szivótömlő rögzítőbillincset és távolítsa el a leeresztő tömlő rögzítőjét (XV). Húzza ki mindkét tömlőt a készülékből.

Fordítsa a nyomásszabályozó gombot az alacsony munkanyomásnak megfelelő helyzetbe.

Állítsa az üzemmódkapcsolót szűrő helyzetbe.

Öntsön bele az olajbeöntő nyílásba 3 - 4 csepp, vákuumszivattyúhoz szánt #45 olajat (XVI).

Kapcsolja be a szivattyút 5 másodpercre, hogy eloszlassa az olajat a szivattyú mechanizmusában. A szivattyú soha nem működhet 30 másodpercnél hosszabb ideig a permetezendő anyag szivattyúzása nélkül.

Húzza ki a tápkábel dugóját az elektromos aljzatból.

A termék külső részeit puha, nedves ronggyal tisztítsa, majd törölje szárazra.

Termék tárolása

A készítményt illetéktelen személyek, különösen gyermekek elől elzárt helyen tárolja.

A helyiség legyen portól, nedvességtől és csapadéktól mentes. Biztosítson hatékony szellőzést a tárolás helyén. A hőmérséklet a tárolás helyén legyen 0 °C és +40 °C fok közötti, az R_p vízlecsapódás nélküli relatív páratartalom pedig ne haladja meg a 80%-ot.

A pisztolyt, az aggregátumot és a két egységet összekötő tömlőt szétszerelve tárolja. Az aggregátum alapján egy tároló található, amelyben a szűrőpisztoly tárolható.

Ne helyezzen semmit a termékre.

A termék szállítása

A pisztolyt, az aggregátumot és a két egységet összekötő tömlőt szétszerelve szállítsa.

A készüléket a fogantyúnál fogva helyezze át. Szállítóeszköz használata esetén ajánlott a terméket gyári csomagolásba vagy hasonlóba csomagolni, amely szállítás közben megóvja a terméket a sérüléstől.

Ne helyezzen semmit a termékre.

Gyakori problémák és azok megoldása

Figyelem! Ha a probléma egy alkatrész cseréjével javítható ki, és a csere nincs leírva az útmutatóban, kérjük, forduljon a gyártó hivatalos szervizéhez az alkatrész cseréje végett.

Lehetséges probléma	Lehetséges ok	Lehetséges megoldás
A motor nem indul el, vagy a bevonóanyag nyomása túl alacsony.	Nyomásszabályozó gomb az óramutató járásával ellentétes irányba elforgatva, ütközésig. Lehet, hogy a fúvóka vagy a szűrő el van tömődve.	Lassan fordítsa el a nyomásszabályozó gombot az óramutató járásával megegyező irányba. Oldja ki a nyomást, és tisztítsa meg a fúvókát vagy a szűrőt.
Mechanikai problémák	A szivattyú leállt vagy a festék megszáradt.	Merítse a pisztolyt vízbe, az adott festék hígítójába. Helyezze a készüléket meleg helyre. Ne kapcsolja be a készüléket, amíg a festék meg nem puhul.
Alacsony hatékonyság	Elhasználódott fúvóka	Oldja ki a nyomást, cserélje ki a fúvókát.
	Ellenőrizze, hogy a pisztoly ravaszának felengedése után a szivattyú nem működik-e.	Cserélje ki a szivattyút.
	A főzelep szivárog.	Oldja ki a nyomást, cserélje ki a főzelepet.
	Szivótömlő csatlakozása.	Ellenőrizze és javítsa ki a szivótömlő és az aggregátum csatlakozását. Ellenőrizze a tömítések állapotát.
	Nem áll rendelkezésre elegendő áramerősség.	Ellenőrizze a tápfeszültséget. Hosszabbtömlő használata esetén ellenőrizze, hogy megfelel-e az útmutató ajánlásainak.
A motor keféi kopottak.	Cserélje ki a motorkeféket.	

CARACTERISTICILE PRODUSULUI

Pistolul de vopsit este un aparat electric folosit pentru a acoperi suprafața cu un material de acoperire sau cu vopsea. Aparatul nu necesită să fie alimentat de la o sursă externă de aer comprimat, materialul de acoperire este aplicat de la bază la pistol prin intermediul unui furtun flexibil. Furtunul lung care conectează pistolul la unitatea de bază permite utilizarea universală a produsului. Unitatea de bază este echipată cu o pompă care aspiră vopseaua din orice rezervor. Funcționarea corectă, fiabilă și sigură a mașinii depinde de utilizarea sa corectă, de aceea:

Citiți și păstrați întregul manual înainte de prima utilizare a dispozitivului.

Furnizorul nu acceptă nicio responsabilitate pentru daune rezultate în urma nerespectării regulilor de siguranță și instrucțiunilor din acest manual.

ECHIPAMENT

Pachetul trebuie să conțină: baza aparatului, pistolul de pulverizare, furtunul care conectează pistolul cu baza.

PARAMETRI TEHNICI

Parametru	Unitate	Valoare
Nr. Catalog		YT-82562
Tensiunea la rețea	[V~]	230
Frecvența la rețea	[Hz]	50
Putere nominală	[W]	480
Clasa de protecție IEC		I
Masa	[kg]	14,5
Presiune maximă	[MPa]	22,7
Capacitate nominală	[l/min.]	2,0
Temperatura materialului de acoperire	[°C]	5 - 40
Lungimea furtunului: între pistol și bază	[m]	15
Nivel de zgomot		
Presiune acustică L_{pa}	[dB(A)]	73,9 ± 3,0
Putere acustică L_{wa}	[dB(A)]	81,0 ± 3,0
Nivel de vibrație a_{hv}	[m/s ²]	≤ 2,5
Clasificarea protecției		IP20

INSTRUCȚIUNI DE SIGURANȚĂ

Respectați întotdeauna instrucțiunile de siguranță din Manualul de utilizare precum și alte instrucțiuni de siguranță muncii și siguranță ocupațională la utilizarea produsului.

Produsul nu trebuie folosit de copii sau persoane neinstruite cu privire la utilizarea sa.

Dispozitivul nu a fost proiectat pentru utilizare în atmosfere cu pericol de explozie și nu este permisă utilizarea sa în asemenea medii.

Dispozitivul poate fi folosit doar pentru pulverizarea următoarelor materiale de acoperire lichide: vopsele cu latex, vopsele acrilice pentru pereți și plafoane, vopsele de ulei pentru vopsirea structurilor din oțel și emailuri și băituri pentru vopsirea suprafețelor din lemn.

Dispozitivul nu a fost proiectat pentru utilizarea echipamentelor de vopsire electrostatică. Este interzis să folosiți asemenea echipamente cu acest dispozitiv deoarece ele pot cauza un număr de riscuri grave pentru operatori.

În timpul utilizării dispozitivului se pot forma gaze, aerosoli și vapori toxici. Inhalarea unor asemenea substanțe constituie un risc grav pentru operator și persoanele prezente în zona de lucru, precum și, în condiții speciale, în afara zonei de lucru. Gazele, aerosolii și vaporii pot fi transferați pe distanțe lungi de curenții de aer. Prin urmare, întotdeauna trebuie asigurată ventilația corespunzătoare și eficientă în zona de lucru. Operatorul și persoanele prezente în zona de lucru trebuie să poarte echipament de protecție pentru respirație și ochelari de protecție. Înainte de a începe pulverizarea materialului de acoperire, citiți informațiile producătorului și respectați instrucțiunile din acestea.

Dispozitivul nu are suprafețe sau părți care să fie în contact cu corpul în timpul activităților normale de lucru, întreținere sau reparații, a căror temperatură să depășească 48°C sau să fie mai mică de 0°C.

Materialele de acoperire sub presiune sau aerul comprimat nu trebuie îndreptate spre oameni sau animale.

Citiți integral manualul cu instrucțiuni înainte de începerea lucrului și păstrați-l pentru consultare ulterioară. În cazul transmiterii aparatului, predați noului utilizator și manualul de utilizare. Operatorul trebuie să fie instruit în ce privește utilizarea, setarea, curățarea și întreținerea dispozitivului.

Aparatul poate fi poziționat doar orizontal pe o suprafață tare, netedă și stabilă. Dispozitivul nu trebuie suspendat sau ținut în mână în timpul lucrului. Mânerul poate fi folosit doar pentru transportarea aparatului oprit.

Înainte de conectarea aparatului la sursa de alimentare verificați întotdeauna dacă tensiunea nominală a rețelei corespunde cu tensiunea indicată pe placa de identificare a produsului. Conectați întotdeauna dispozitivul la o priză echipată cu conductor de împământare. Conectarea la o priză care nu este echipată cu conductor de împământare poate duce la generarea de scântei care pot provoca incendiu sau electrocutare. Sistemul de conexiune trebuie să fie echipat cu un dispozitiv diferențial de curent rezidual cu curent de declanșare de maxim 30 mA.

Operatorul trebuie să ia măsuri de protecție împotriva fenomenelor de descărcare electrostatică. În particular, el trebuie să asigure împământarea corespunzătoare a propriului corp. Folosiți benzi antistatice și alte mijloace disponibile pentru împământarea corespunzătoare a operatorului. Sistemul de împământare trebuie realizat de către personal calificat.

O listă de materiale folosite pentru realizarea aparatului este disponibilă la cerere pentru autentificarea compatibilității cu materialele de acoperire folosite.

Deoarece aparatul poate avea impact asupra sănătății, precum și a faptului că utilizarea sa implică riscul de incendiu și explozie, acesta poate fi folosit doar într-o zonă bine ventilată.

Verificați furtunul de legătură între unitatea de bază și pistolul de pulverizare. Dacă observați vreo deteriorare, de exemplu crăpături, înțepături, deformări, umflături sau de orice alt fel, înlocuiți furtunul înainte de începerea lucrului. Furtunul deteriorat nu poate fi reparat și trebuie înlocuit integral.

Evitați contactul furtunului cu obiecte ascuțite sau fierbinți. Deasupra furtunului nu trebuie puse niciun fel de obiecte. Nu îndoiiți și nu presați furtunul.

Este posibil ca furtunul să se deplaseze în timpul utilizării din cauza presiunii ridicate. Luați măsuri preventive astfel încât furtunul în mișcare să nu prezinte un pericol de tăiere sau lovire.

În cazul în care este inevitabil atingerea unei suprafețe fierbinți, folosiți echipament de protecție individual pentru prevenirea arsurilor.

Respectați recomandările și instrucțiunile pentru depozitarea în condiții de siguranță a solventilor sau materialelor de acoperire dizolvate, a materialelor de acoperire inflamabile sau auxiliare. Respectați datele din fișele cu date de securitate pentru substanțele periculoase. De exemplu, cerințele privind spațiul de depozitare, condițiile de depozitare, cantitățile depozitate și marcarea materialelor depozitate laolaltă. Respectați marcarea corespunzătoare a recipientului. Respectați cerințele de protecția mediului, de exemplu, privind spațiile de depozitare. Limitați la minim cantitatea de materiale auxiliare în zonele de lucru.

Folosiți echipament de protecție suplimentar când lucrați cu substanțe periculoase.

Aparatul a fost proiectat și construit astfel încât să nu reprezinte un pericol când este folosit corespunzător. Cu toate acestea, în cazul deteriorării sau funcționării necorespunzătoare, el poate reprezenta un risc împotriva căruia măsurile de protecție adoptate pot să nu fie suficiente.

Este interzis să folosiți platformele într-un mod interzis în Manualul de utilizare. În particular, este interzis să pulverizați agenți care sunt menționați ca interziși în manualul de utilizare. Nu pulverizați substanțe cu compoziție necunoscută. Este interzis să folosiți aparatul pentru alte scopuri în afară de pulverizarea materialelor de acoperire. Este interzis să îndreptați jetul de material de acoperire spre foc. Este interzis să folosiți aparatul ca dispozitiv de spălare sub presiune.

Înainte de utilizarea aparatului, citiți celelalte documente, ca de exemplu manuale de utilizare sau documentele care însoțesc echipamentul și datele din fișele tehnice de securitate pentru materialele de acoperire. Evitați pericolele cauzate de materialul pulverizat și verificați marcajul de pe rezervor sau informațiile oferite de furnizor în legătură cu materialul de pulverizat, inclusiv cerințele privind uz echipamentului individual de protecție.

Din cauza zgomotului generat de dispozitiv, operatorul și persoanele prezente în zona de lucru trebuie să poarte protecție pentru urechi. Nu folosiți pistolul fără capacul duzei instalat.

Nu folosiți niciodată dispozitivul dacă elementele sau capacele de protecție sunt deteriorate.

Folosiți doar piese de schimb originale și efectuați reparațiile la un centru de service autorizat.

Înainte de a efectua orice lucrări de service și atunci când aparatul nu este folosit, deconectați-l de la rețea și eliminați presiunea care s-a acumulat eventual în interiorul sistemului.

Avertizare! Un jet de presiune ridicată poate provoca leziuni grave ale pielii. Nu lăsați niciodată vreo parte a corpului să intre în contact cu jetul. Îmbrăcămintea de protecție nu oferă protecție suficientă împotriva accidentelor produse prin pătrunderea jetului. În cazul pătrunderii jetului de presiune ridicată sub piele, contactați imediat medicul. Informați medicul în legătură cu substanța injectată. Materialul de acoperire pulverizat cu aparatul trebuie să nu conțină niciun fel de impurități. Asigurați-vă că nu pătrund impurități în materialul de acoperire în timpul utilizării. Furtunul de aspirație este echipat cu o sită. Nu folosiți un furtun fără filtru sau cu filtrul deteriorat. Impuritățile care pătrund în interiorul aparatului pot provoca deteriorări grave, care pot cauza accidente grave.

Nu mâncați, beți sau fumați în zona de lucru.

Nu lăsați niciodată aparatul nesupravegheat în timpul funcționării. În cazul pauzelor de lucru, deconectați dispozitivul de la sursa de alimentare scoțând cablul de alimentare din priza de rețea.

PREGĂTIREA PENTRU LUCRU

ATENȚIE! Instalați accesoriile doar când tensiunea de alimentare este deconectată. Scoateți ștecherul cablului de alimentare din priza de rețea!

ATENȚIE! Înainte de fiecare pornire, adăugați în filtrul de ulei 3-4 picături de ulei #45, special pentru pompe cu vid (XVI). Uleiul turnat în acest fel nu intră în contact cu materialul de acoperire și este folosit doar pentru lubrifierea mecanismului pompei pentru materialul de acoperire.

Dezambalați produsul și, înainte de asamblare, îndepărtați toate componentele ambalajului, inclusiv foliile de protecție, dacă există. Fiți deosebit de atenți să nu pătrundă în furtun și în conectorii furtunului, în pistol și în unitatea de bază reziduuri de ambalaj sau alte impurități.

Conectarea pistolului la bază

Atenție! La conectarea pistolului de pulverizare la unitatea de bază, folosiți doar furtunul YATO YT-82656.

Atenție! Întotdeauna folosiți chei fixe sau reglabile pentru conectarea pistolului de pulverizare la unitatea de bază. Nu folosiți clești. Înșurubați manometrul pe conectorul unității de bază și apoi conectați unul dintre capetele furtunului la manometru folosind o cheie, înșurubați piulița furtunului pe conectorul de ieșire al unității de bază (II). Atașați capătul liber al furtunului la pistolul de pulverizare înșurubând piulița furtunului la conectorul de intrare al pistolului de pulverizare. Folosiți două chei: una pentru a ține conectorul pistolului și cealaltă pentru a strânge piulița furtunului (III).

Conectați furtunul de aspirație la conectorul din partea de jos a unității de bază, apăsați clema de sârmă, introduceți conectorul furtunului în mușă și eliberați clema astfel încât să blocheze conectorul furtunului în mușă (IV). În plus, conectați furtunul de scurgere introducându-l în conectorul din carcasă și apoi asigurați conexiunea cu o clemă din sârmă (IV).

Înșurubați sîta la capătul tubului conectat la furtunul de aspirație. Este interzis să folosiți furtunul fără a instala filtrul.

Elementele de control ale produsului

Comutator pentru modul de funcționare (V). Comutatorul permite setarea în două poziții. Poziționarea verticală a manetei comutatorului permite scurgerea materialului de acoperire aflat în interiorul aparatului. Comutatorul trebuie să fie pus întotdeauna în această poziție în timpul pauzelor de lucru. Poziționarea orizontală a manetei comutatorului permite pulverizarea materialului de acoperire cu ajutorul pistolului. Fiecare mod de operare este descris în secțiunile următoare ale acestui manual de utilizare. Nu puneți maneta comutator în poziții intermediare.

Șurub de reglare a presiunii (VI). Rotirea șurubului duce la creșterea cantității de material pulverizat. Prin rotirea butonului în sensul acelor de ceasornic se crește presiunea materialului de acoperire iar prin rotirea butonului în sens invers acelor de ceasornic se reduce presiunea materialului de acoperire.

Blocarea trăgaciului pistolului de pulverizare (VII). Acesta permite blocarea trăgaciului pentru a preveni apăsarea neintenționată. Când butonul de blocare este așezat paralel cu trăgaciul, acesta este deblocat și poate fi apăsat. Când butonul de blocare este așezat perpendicular pe trăgaci, acesta este blocat și nu poate fi apăsat. Trăgaciul trebuie blocat de câte ori duza este înlocuită sau pistolul nu este folosit.

Șurub duză de pulverizare (VIII). Șurubul permite demontarea duzei în vederea înlocuirii. Șurubul este marcat cu săgeți cu textul "SPRAY" și "EJECT". Prin setarea șurubului astfel încât săgeata cu inscripția "SPRAY" să fie în aceeași direcție cu ieșirea materialului de acoperire este posibilă pulverizarea materialului de acoperire. Prin setarea șurubului astfel încât săgeata cu inscripția "EJECT" să fie în aceeași direcție cu ieșirea materialului de acoperire este posibilă curățarea și demontarea.

Comutatorul de alimentare electrică (IX). Comutatorul permite pornirea și oprirea unității de bază. Trecerea comutatorului pe poziția marcată „I - On” = Pornit duce la pornirea aparatului. Prin setarea comutatorului de pornire pe poziția marcată cu: “O – Off” = Oprit se oprește imediat unitatea. În timpul funcționării, aparatul trebuie amplasat astfel încât comutatorul de pornire să fie întotdeauna ușor accesibil.

Sub comutatorul de pornire există un buton pentru siguranță. În cazul supraîncălzirii aparatului, siguranța va întrerupe alimentarea electrică și butonul va ieși din carcasă. În cazul acesta, treceți comutatorul de pornire pe poziția „O – Off”, așteptați ca aparatul să se răcească complet, apoi apăsați butonul siguranței și reporniți aparatul.

Atenție! Declanșarea siguranței poate fi provocată de înfundarea duzei, oprirea curgerii materialului de acoperire sau de vâscozitatea prea mare a materialului de acoperire. Înainte de repornire, determinați cauza declanșării siguranței și eliminați-o.

Atenție! Încercarea de repornire a aparatului imediat după declanșarea siguranței, în special fără eliminarea cauzei, duce la o scurtare semnificativă a duratei de viață a aparatului.

Conectarea unității la rețea

Atenție! Conectați întotdeauna unitatea la o priză echipată cu conductor de împământare.

Atenție! Sistemul de conexiune trebuie să fie echipat cu un dispozitiv diferențial de curent rezidual cu curent de declanșare de maxim 30 mA.

Pistolul are împământare prin intermediul unui furtun corect conectat. Împământarea recipientului cu materialul de acoperire trebuie efectuată de un specialist calificat în conformitate cu cerințele legale.

Asigurați-vă că comutatorul este în poziția următoare înainte de conectarea mașinii la sursa de alimentare electrică: “O – off”

= oprit. Trăgaciul pistolului rămâne blocat împotriva apăsării neintenționate. Setează șurubul de reglare a presiunii pe poziția de presiune minimă.

Conectați unitatea introducând ștecherul cablului de alimentare în priză de rețea.

În cazul în care folosiți cabluri prelungitoare pentru alimentarea aparatului, secțiunea transversală a conductorilor nu trebuie să fie mai mică decât secțiunea transversală a cablului de alimentare al aparatului. Secțiunea transversală a cablului electric este marcată pe izolația cablului electric. Se pot folosi doar cabluri echipate cu conductor de nul de protecție suplimentar. Nu folosiți cabluri prelungitoare cu doi conductori.

La utilizarea cablurilor prelungitoare mai lungi de 10 m, secțiunea transversală a conductorilor nu trebuie să fie mai mică de 2,5 mm². Nu folosiți cabluri prelungitoare cu lungimea peste 50 m.

Dacă folosiți cabluri retractabile, ele trebuie să fie desfășurate complet înainte de conectare.

Pregătirea pentru pulverizarea materialului de acoperire

Aparatul este umplut din fabrică cu ulei, care a fost folosit pentru verificare și pentru conservarea aparatului în timpul depozitării și transportului. Spălați uleiul din interiorul sistemului înainte de utilizare, în conformitate cu procedura următoare.

Scoateți duza de la pistol.

Puneți furtunurile de aspirație și golire într-o găleată cu apă caldă și săpun. Sita din capătul furtunului de aspirație trebuie să fie permanent sub suprafața lichidului.

Rotiți până la maxim butonul de reglare a presiunii în sens invers acelor de ceasornic.

Porniți unitatea, apa va începe să fie aspirată în furtun și va intra în pompa unității. Verificați etanșeitatea furtunului de aspirație și a conexiunii unității. Rotiți lent butonul de reglare a presiunii urmărind indicația manometrului. Când este indicată presiunea maximă specificată în tabelul cu date tehnice, nu mai rotiți butonul. Verificați etanșeitatea furtunului de conexiune între pistol și unitatea de bază și etanșeitatea conectorilor. În cazul în care detectați o scurgere, opriți imediat unitatea din comutatorul de pornire și începeți procedura de eliminare a presiunii. Nu încercați să opriți scurgerile cu mâna, corpul sau mănușile.

Dacă întregul sistem nu prezintă scurgeri, îndreptați pistolul spre un vas gol și apăsați trăgaciul pentru a efectua o pulverizare de probă. Așteptați până ce uleiul nu mai iese din pistol și începe să iasă apă cu săpun. Eliberați presiunea exercitată asupra trăgaciului. Puneți furtunul de aspirație într-o găleată cu apă curată și repetați pulverizarea până ce apa cu săpun este înlocuită de apă curată. Opriți aparatul din comutatorul de pornire și apăsați trăgaciul până ce nu mai iese apă din pistol.

Începeți procedura de eliminare a presiunii.

Procedura de eliminare a presiunii

Procedura permite eliminarea presiunii materialului de acoperire din interiorul aparatului, în condiții de siguranță. Efectuați procedura după fiecare utilizare a aparatului, înainte de a face o pauză de lucru, înainte de orice activități de întreținere sau de înlocuire a accesoriilor. Procedura trebuie efectuată pentru fiecare agent prezent în sistemul de presiune al aparatului: material de acoperire, agent de curățare, agent de întreținere sau material de pulverizare de încercare.

Opriti aparatul trecând comutatorul pe poziția "O – off" (Oprit).

Rotiți butonul de reglare a presiunii în sens invers acelor de ceasornic până la maxim.

Îndreptați duza pistolului spre un recipient de vopsea cu împământare. Deblocați, apăsați și țineți apăsat trăgaciul.

Setați comutatorul pentru mod de operare în poziție verticală.

Procedura este finalizată când materialul de acoperire nu mai iese din duza pistolului și furtunul de golire.

Blocați trăgaciul pistolului pentru a preveni apăsarea sa neintenționată.

Atenție! În cazul în care bănuieți că duza sau furtunul sunt înfundate și procedura nu permite eliberarea totală a presiunii, desfaceți foarte încet piulița duzei sau conectorul furtunului pentru a elimina treptat presiunea prin filetul conexiunii. După ce materialul de acoperire nu mai iese prin conexiunea slăbită, procedura este finalizată.

Umplerea rezervorului aparatului cu material de acoperire

Pregătiți recipientul și umpleți-l cu material de acoperire.

Pregătiți un recipient gol pentru testul de pulverizare a materialului de acoperire.

Introduceți furtunul de aspirație în recipientul cu materialul de acoperire. Sita de la capătul furtunului trebuie întotdeauna în timpul funcționării să fie sub suprafața materialului de acoperire.

Asigurați-vă că duza de ieșire este instalată corect pe pistol și că butonul duzei este poziționat astfel încât săgeata cu inscripția „SPRAY” să fie în aceeași direcție cu cea de ieșire a materialului de acoperire.

Rotiți butonul de reglare a presiunii în sens invers acelor de ceasornic până la maxim.

Asigurați-vă că trăgaciul pistolului nu este apăsat.

Porniți unitatea și rotiți încet butonul de control al presiunii în sensul acelor de ceasornic.

Urmăriți presiunea astfel încât să nu depășească valoarea maximă specificată în tabelul cu date tehnice.

Îndreptați ieșirea pistolului spre vasul de testare și apăsați trăgaciul, așteptați să iasă materialul de acoperire prin duză și apoi reglați intensitatea de pulverizare cu ajutorul butonului de reglare a presiunii.

După reglare, aparatul este gata de lucru. Asigurați-vă că trăgaciul este blocat înainte de a lăsa jos pistolul.

Aparatul umplut corect este gata pentru pulverizarea materialului de acoperire. Începeți lucrul imediat după umplerea produsului.

UTILIZAREA PRODUSULUI

Efectuați corect procedura de umplere de fiecare dată înainte de începerea lucrului.

În cazul schimbării materialului de acoperire în timpul lucrului, mai întâi curățați complet sistemul de alimentare cu material de acoperire și doar apoi începeți procedura de umplere cu un nou material de acoperire. Amestecarea diferitor materiale de acoperire poate produce efecte adverse, de exemplu coagularea materialelor de acoperire în interiorul sistemului. Aceasta poate duce la înfundarea ireversibilă a sistemului de alimentare cu material.

Între duză și pistol se poate monta o piesă de extensie pentru a facilita pulverizarea materialului de acoperire în locuri care sunt inaccesibile fără o piesă de extensie, de exemplu pe plafon.

Deșurubați piulița duzei (XIII) și instalați piesa de extensie între pistol și duză.

Un aparat corect umplut, conectat la rețea și pornit începe pulverizarea materialului de acoperire când este apăsat și ținut apăsat trăgaciul pistolului de pulverizare.

Prin eliberarea trăgaciului deblocat se oprește pulverizarea materialului de acoperire.

Aparatul este oprit când comutatorul este pus pe poziția „OFF - O”.

Atenție! Chiar după deconectare, materialul de acoperire din interiorul aparatului poate rămâne sub presiune ridicată. La sfârșitul fiecărei utilizări, efectuați procedura de eliminare a presiunii.

Reglarea cantității de material de acoperire pulverizat

Cantitatea de material de acoperire pulverizat se poate ajusta prin intermediul șurubului de control al presiunii. Se recomandă să începeți pulverizarea la cea mai redusă setare a presiunii și să o creșteți treptat până ce obțineți rezultate satisfăcătoare.

Pulverizarea materialului de acoperire

Se recomandă ca primele încercări de pulverizare a materialului de acoperire să se facă pe o suprafață de probă. În felul acesta se evită deteriorarea suprafeței de lucru.

Asigurați-vă că toate suprafețele care nu trebuie vopsite sunt bine acoperite. Asigurați-vă că suprafața de vopsit este curată, uscată, degresată și fără praf.

Țineți aparatul drept în poziție verticală astfel încât ieșirea duzei să fie la aproximativ 30 de cm de suprafața vopsită.

Mișcați pistolul de vopsit pe lateral sau verticală astfel încât să se afle întotdeauna la o distanță constantă de suprafața pe care pulverizați (X). Începeți să deplasați pistolul și apăsați trăgaciul. Eliberați trăgaciul înainte de finalizați deplasarea pistolului de pulverizare (XI). Mișcați pistolul de vopsit în mod uniform, modificarea ritmului sau oprirea pistolului de vopsit în timpul pulverizării duce la distribuția neuniformă a materialului de acoperire.

Evitați înclinarea pistolului de vopsit în plan orizontal sau vertical (XII). Aceasta va duce la distribuția materialului de acoperire.

Aplicați mai multe straturi subțiri de material de acoperire în locul unui singur strat gros.

Înainte de aplicarea stratului următor, lăsați stratul anterior să se usuce puțin, respectați instrucțiunile care însoțesc materialul de acoperire.

Curățarea urgentă a duzei pistolului

În pofida precauțiilor luate, duza pistolului poate fi blocată parțial sau total.

În cazul în care observați o reducere a performanțelor, o modificare a formei jetului de material de acoperire pulverizat sau întreruperea pulverizării, acestea pot fi cauzate de o duză înfundată a pistolului de pulverizare.

În cazul aceasta, eliberați trăgaciul și blocați-l în această poziție pentru a preveni apăsarea accidentală.

Opriti aparatul trecând comutatorul pe poziția „OFF - O” (Oprit).

Treceți butonul duzei de la pistolul de pulverizare pe poziția de curățare.

Porniți unitatea apăsând comutatorul și punându-l pe poziția pornit „ON - I”.

Deblocați trăgaciul pistolului.

Îndreptați duza pistolului de pulverizare spre un recipient gol.

Apăsați și țineți apăsat trăgaciul pistolului de pulverizare până ce duza este curată.

Eliberați trăgaciul și blocați-l în această poziție pentru a preveni apăsarea accidentală.

Opriti aparatul trecând comutatorul pe poziția „OFF - O” (Oprit).

Rotiți butonul duzei de la pistolul de pulverizare pe poziția de pulverizare.

Porniți unitatea apăsând comutatorul și punându-l pe poziția pornit „ON - I”.

Efectuați o pulverizare de probă pe o suprafață de încercare.

CURĂȚARE ȘI ÎNTREȚINERE

Atenție! Curățați sistemul de alimentare cu material de acoperire imediat după ce terminați pulverizarea. Uscarea materialului de acoperire în interiorul aparatului poate duce la deteriorarea sa iremediabilă.

Curățare după fiecare utilizare

După încheierea lucrului, aplicați procedura de eliminare a presiunii.

Scoateți furtunurile din recipientul cu material de acoperire, țineți-le capetele deasupra suprafeței materialului de acoperire. Lăsați materialul de acoperire să se scurgă din sistem.

Îndreptați ieșirea furtunului de preaplin spre un recipient gol, prins astfel încât să nu alunece de la sine.

Introduceți furtunul de aspirație într-un recipient umplut cu apă, agent de curățare sau diluant. Sita trebuie ținută întotdeauna sub suprafață.

Efectuați procedura completă descrisă la secțiunea „Pregătirea pentru pulverizarea materialului de acoperire” - spălați materialul de acoperire de data aceasta, în locul uleiului.

Când nu mai iese material de acoperire din pistol, efectuați procedura de eliminare a presiunii.

Deconectați pistolul de pulverizare de la furtun.

Deșurubați piulița duzei și demontați duza, capacul duzei și piulița (XIII).

Deșurubați piulița care fixează filtrul pistolului de pulverizare și trageți afară filtrul (XIV).

Spălați filtrul și duza demontată, capacul duzei și piulița de fixare în apă cu săpun, diluant sau agent de curățare. Puteți folosi pentru curățare o perie cu fire moi din plastic sau un burete moale.

După curățare, uscați toate piesele cu o lavetă moale sau lăsați-le să se usuce.

Montați filtrul, duza, capacul duzei și piulița de prindere pe pistolul de pulverizare.

Curățați părțile exterioare ale produsului cu o lavetă moale, umedă, apoi uscați-le prin ștergere.

Atenție! Este interzis să curățați unitatea de bază prin orientarea unui jet spre ea sau prin confundarea sa în apă, diluant sau alt lichid.

Este interzis să folosiți obiecte ascuțite și/sau agenți de curățare abrazivi pentru curățare.

Pregătirea produsului pentru depozitare pe termen lung

Dacă produsul nu va fi folosit pe o perioadă mai îndelungată (mai mult de 48 de ore), el trebuie pregătit conform procedurii următoare.

Efectuați curățarea în conformitate cu procedura: „Curățare după fiecare utilizare”

Deconectați furtunul dintre pistol și unitatea de bază.

Întoarceți baza aparatului, desfaceți clema furtunului de aspirație și demontați clema furtunului de preaplin (XV). Deconectați ambele furtunuri de la baza aparatului.

Setați butonul de reglare a presiunii pe nivelul de presiune de lucru redusă.

Puneți comutatorul pentru modul de funcționare pe poziția pulverizare.

Adăugați în filtrul de ulei 3-4 picături de ulei #45, special pentru pompe cu vid (XVI).

Porniți pompa timp de 5 secunde pentru a distribui uleiul în mecanismele pompei. Pompa nu trebuie să funcționeze niciodată mai mult de 30 de secunde că nu pompează material de pulverizat.

Opriti aparatul din comutatorul de pornire și scoateți cablul de alimentare din priză.

Curățați părțile exterioare ale produsului cu o lavetă moale, umedă, apoi uscați-le prin ștergere.

Depozitarea produsului

Depozitați produsul într-o încăpere închisă, ferită de accesul persoanelor neautorizate, în special al copiilor.

Încăperea trebuie protejată împotriva prafului, umidității și precipitațiilor atmosferice. Asigurați ventilație corespunzătoare în zona de depozitare. Temperatura la locul de utilizare a aparatului trebuie să fie în domeniul 0°C ~ +40°C, și umiditatea relativă trebuie să fie sub 80% fără condensarea vaporilor de apă.

În timpul depozitării, separați pistolul de pulverizare, baza aparatului și furtunul care conectează aceste două elemente. În baza unității, se află un compartiment în care puteți pune pistolul de pulverizare pe durata depozitării.

Nu puneți nimic deasupra produsului.

Transportul produsului

În timpul depozitării, pistolul de pulverizare, baza aparatului și furtunul care conectează aceste două elemente trebuie să fie separate.

Transportați aparatul ținându-l de mâner. În cazul utilizării mijloacelor de transport, se recomandă să ambalați aparatul în ambalajul din fabrică sau unul similar, care va proteja aparatul împotriva deteriorării în timpul transportului.

Nu puneți nimic deasupra produsului.

Probleme tipice și rezolvările lor

Atenție! În cazul în care soluția la problemă constă în înlocuirea pieselor și asemenea înlocuire nu a fost descrisă în manual, este necesar să contactați un centru de service autorizat al producătorului pentru înlocuire.

Problemă posibilă	Cauza posibilă	Soluție posibilă
Motorul nu pornește sau presiunea materialului de acoperire este prea mică.	Butonul de reglare a presiunii este rotit la maxim în sens invers acelor de ceasornic.	Rotiți încet butonul de reglare a presiunii în sensul acelor de ceasornic.
	Duza sau filtrul pot fi înfundate.	Eliberați presiunea și curățați duza sau filtrul.
Probleme mecanice	Pompa s-a oprit sau vopseaua s-a uscat.	Introduceți pistolul în apă sau diluant pentru vopsea. Puneți aparatul într-o zonă caldă. Nu folosiți aparatul înainte ca vopseaua să se moaie complet.
Performanțe reduse	Duză uzată	Eliberați presiunea, înlocuiți duza.
	Asigurați-vă că pompa nu funcționează în continu-are după eliberarea trăgaciului pistolului.	Înlocuiți pompa.
	Ventilul principal are scurgeri.	Eliberați presiunea, înlocuiți ventilul principal.
	Conectorul furtunului de aspirație.	Verificați și corectați conexiunea corectă a furtunului de aspirație la unitatea de bază. Verificați starea garniturilor.
	Putere insuficientă a sursei de alimentare electrică.	Verificați tensiunea de alimentare. La utilizarea cablurilor prelungitoare, asigurați-vă că ele sunt în conformitate cu indicațiile din manualul de utilizare.
	Perii uzate la motor.	Înlocuiți perile de la motor.

CARACTERÍSTICAS DEL PRODUCTO

Una unidad de pintura es un dispositivo aislante eléctrico que se utiliza para cubrir la superficie con un material de revestimiento o barniz. La unidad no requiere un suministro de aire comprimido externo, el material de revestimiento se bombea desde la unidad a la pistola con una manguera flexible. Una larga manguera que conecta la pistola con la unidad permite el uso universal del producto. La unidad está equipada con una bomba que aspira la pintura de cualquier depósito por sí misma. Un trabajo correcto, fiable y seguro de la herramienta depende de su operación adecuada, por lo tanto:

Antes de empezar a usar el aparato lea todo el manual y guárdelo para futuras consultas.

El proveedor no asume responsabilidad de daños derivados del incumplimiento de las normas de seguridad e instrucciones contenidas en este manual.

EQUIPAMIENTO

El paquete debe incluir: unidad de pintura, pistola de pulverización, manguera que conecta la pistola a la unidad.

PARÁMETROS TÉCNICOS

Parámetro	Unidad de medida	Valor
Número de catálogo		YT-82562
Tensión de red	[V~]	230
Frecuencia de red	[Hz]	50
Potencia nominal	[W]	480
Clase de resistencia eléctrica		I
Peso	[kg]	14,5
Presión máxima	[MPa]	22,7
Capacidad nominal	[l/min]	2,0
Temperatura del material de revestimiento	[°C]	5 ~ 40
Longitud de la manguera de la pistola - unidad	[m]	15
Nivel sonoro		
presión L_{pa}	[dB(A)]	73,9 ± 3,0
potencia L_{wa}	[dB(A)]	81,0 ± 3,0
Nivel de vibración a_{vh}	[m/s ²]	≤ 2,5
Grado de protección		IP20

INSTRUCCIONES DE SEGURIDAD

Al utilizar el producto, observe siempre las instrucciones de seguridad que figuran en el manual de instrucciones, así como las demás instrucciones de seguridad.

No está permitido el uso del producto por parte de niños o personas no entrenadas para su uso.

Este dispositivo no está diseñado para su uso en atmósferas potencialmente explosivas y su uso en dichas atmósferas está prohibido.

El dispositivo solo puede utilizarse para pulverizar los siguientes materiales de revestimiento líquidos: pinturas de látex, pinturas acrílicas para pintar paredes y techos, pinturas al aceite para pintar estructuras de acero, esmaltes y tintes para pintar superficies de madera.

La unidad no está diseñada para el uso de equipos de atomización y pulverización electrostáticos. Se prohíbe el uso de este tipo de equipos en este dispositivo, ya que pueden causar una serie de peligros graves para los operarios.

Al utilizar el dispositivo pueden generarse gases, nieblas y vapores tóxicos. La inhalación de estas sustancias supone un grave riesgo para el operario y las personas presentes en el lugar de trabajo, así como, en condiciones específicas, fuera del mismo. Los gases, nieblas y vapores pueden ser transportados por el aire y recorrer largas distancias. Por lo tanto, siempre se debe proporcionar una ventilación adecuada y eficiente en el lugar de trabajo. El operario y las personas presentes en el lugar de trabajo deben llevar protección respiratoria superior y gafas de seguridad. Antes de pulverizar un material de revestimiento, lea y siga la información proporcionada por su fabricante.

El dispositivo no tiene superficies o partes que estén al alcance durante el funcionamiento normal, el mantenimiento o la reparación, pero que no estén normalmente en contacto con el cuerpo humano, que puedan superar los 48 °C o estar por debajo de 0 °C.

Los materiales de revestimiento bajo presión y/o el aire comprimido no deben dirigirse hacia personas o animales.

Lea todo el manual de instrucciones de empezar a trabajar con la unidad y guárdelo para futuras consultas. Si transmite el dispositivo a otras personas, por favor, páselo junto con el manual de instrucciones. El operario debe recibir formación sobre el funcionamiento, el ajuste, la limpieza y el mantenimiento.

E

El dispositivo solo puede colocarse en posición horizontal sobre una superficie dura, nivelada y plana. El dispositivo no debe estar suspendido ni sujetado con la mano durante su funcionamiento. El asa solo sirve para transportar el dispositivo desconectado. Antes de conectar el dispositivo a la red eléctrica, compruebe siempre que la tensión nominal de la red se corresponde con la especificada en la placa de características del producto. Conecte siempre el dispositivo a una toma de corriente con cable de tierra. Conectar a una toma de corriente que no esté equipada con un conductor de protección puede causar chispas que pueden provocar un incendio o una descarga eléctrica. El sistema de conexión debe estar equipado con una protección diferencial con una corriente de disparo no superior a 30 mA.

El operario debe tomar medidas de protección contra los fenómenos de descarga electrostática. En particular, debe asegurarse de que su propio cuerpo esté bien conectado a tierra. Utilice pulseras antielectrostáticas y otros medios previstos para conectar a tierra adecuadamente al operario. Es necesario que la instalación de la toma de tierra sea realizada por un especialista debidamente cualificado.

Se puede solicitar una lista de los materiales utilizados para la construcción de la unidad para corroborar la compatibilidad con los materiales de revestimiento utilizados.

Dado que el dispositivo puede tener efectos sobre la salud y su uso conlleva un riesgo de incendio y explosión, solo debe utilizarse en una zona bien ventilada.

Inspeccione la manguera que conecta la unidad a la pistola antes de cada uso. Si observa daños como grietas, pinchazos, deformaciones, burbujas o cualquier otro daño, sustituya la manguera antes de empezar a trabajar. La manguera dañada no se puede reparar y debe ser reemplazada en su totalidad.

Evite el contacto de la manguera con objetos afilados y/o calientes. No coloque ningún objeto sobre la manguera. No doble ni comprime la manguera.

La manguera puede moverse durante el funcionamiento debido a la alta presión. Deben tomarse medidas preventivas para que una manguera en movimiento no suponga un riesgo de atrapamiento o golpe.

Si es inevitable tocar una superficie caliente, use equipo de protección personal para evitar quemaduras.

Siga las recomendaciones e instrucciones para el almacenamiento seguro de disolventes o materiales de revestimiento disueltos y/o materiales de revestimiento inflamables y/o materiales auxiliares. Debe respetarse la información de las fichas de datos de seguridad de las sustancias. Por ejemplo, los requisitos de la sala de almacenamiento, las condiciones de almacenamiento, las cantidades almacenadas y el etiquetado de los materiales almacenados juntos. Observe el correcto etiquetado del envase. Observe los requisitos de protección del medio ambiente, por ejemplo, para las zonas de almacenamiento. Mantenga al mínimo los materiales de revestimiento y/o soporte en las zonas de trabajo.

Utilice equipos de protección adicionales cuando se manipulen sustancias peligrosas.

El dispositivo se ha diseñado y fabricado de tal manera que no es peligroso si se maneja correctamente. Sin embargo, en caso de daño o mal funcionamiento, puede presentar un peligro contra el que las medidas de protección adoptadas pueden resultar insuficientes.

Está prohibido utilizar el dispositivo de cualquier modo indicado como prohibido en el manual de instrucciones. En particular, la pulverización de agentes no permitidos en el manual de instrucciones. No pulverice sustancias de composición desconocida. No utilice el dispositivo para otros fines que la pulverización de materiales de revestimiento. No dirija el flujo de material de revestimiento hacia el fuego. No utilice el dispositivo como una lavadora a presión.

Antes de utilizar el dispositivo, lea otros documentos como, por ejemplo, guías de funcionamiento o documentos que acompañan a los equipos y datos de las fichas de seguridad de los materiales de revestimiento. Evite los peligros causados por la pulverización de material y compruebe el marcado en el envase o la información suministrada por el fabricante sobre el material pulverizado, incluidos los requisitos para el uso del equipo de protección personal.

Debido al ruido generado por el dispositivo, el operario y las personas que se encuentren en la zona de trabajo deben llevar protectores auditivos.

No utilice la pistola sin la tapa de la boquilla montada.

Nunca utilice la herramienta si se ha dañado algún dispositivo de seguridad o protección.

Utilice únicamente piezas de repuesto originales, realice todas las reparaciones en un taller autorizado.

Desconecte la unidad de la red eléctrica y descargue la presión que pueda existir en el sistema antes de solucionar problemas, realizar tareas de mantenimiento o cuando no esté en uso.

¡Aviso! Un chorro de alta presión puede causar daños graves en la piel. Nunca permita que ninguna parte del cuerpo entre en contacto con el chorro. La ropa de protección no proporciona suficiente protección contra las lesiones en forma de inyección. En caso de inyección de una corriente de alta presión debajo de la piel, consulte a un médico inmediatamente. Se debe informar al médico sobre el tipo de sustancia pulverizada.

El material de revestimiento pulverizado con el producto debe estar libre de impurezas. Hay que tener cuidado de que no entren residuos en el material de revestimiento durante el funcionamiento. La manguera de aspiración está equipada con un filtro de malla. No utilice una manguera sin filtro o con un filtro dañado. Las impurezas que entren en el producto pueden provocar daños importantes que pueden causar lesiones graves.

No coma, beba ni fume en el área de trabajo.

Nunca deje la unidad desatendida durante el funcionamiento. Desconecte la herramienta de la fuente de alimentación retirando el enchufe del cable de alimentación de la toma de corriente durante los descansos.

PREPARACIÓN PARA LA OPERACIÓN

¡ATENCIÓN! El equipo solo puede instalarse cuando la tensión de alimentación está desconectada. Retire el enchufe del cable de alimentación de la toma de corriente.

¡ATENCIÓN! Antes de cada puesta en marcha de la unidad, añada 3 a 4 gotas de aceite #45 para bombas de vacío en la boca de llenado de aceite (XVI). El aceite vertido de esta manera no entra en contacto con el material de revestimiento y sirve solo para lubricar el mecanismo de la bomba del material de revestimiento.

Antes de la instalación, el producto debe ser retirado del embalaje, igual que todos los materiales de embalaje, incluida la película protectora, si los hay. Preste especial atención a que no haya residuos de embalaje u otras impurezas en el interior de la manguera y en las conexiones de la manguera en la pistola y la unidad.

Conexión de la pistola a la unidad

¡Atención! Utilice únicamente la manguera suministrada con el producto o la manguera YATO YT-82656 para conectar la pistola a la unidad.

¡Atención! Utilice siempre una llave inglesa o ajustable para conectar la pistola a la unidad. No utilice pinzas.

Atornille el manómetro a la conexión de la unidad, luego conecte un extremo de la manguera al manómetro atornillando la tuerca de la manguera al tubo de salida de la unidad (II) con una llave. Conecte el extremo libre de la manguera a la pistola pulverizadora enroscando la tuerca de la manguera en el tubo de entrada de la pistola. Utilice dos llaves para atornillar, una para sujetar la espiga de la pistola y la otra para apretar la tuerca de la manguera (III).

Conecte la manguera de aspiración a la conexión en la parte inferior de la unidad, apriete la pinza de alambre, inserte la conexión de la manguera en la ranura y suelte la presión sobre la pinza para que bloquee la conexión de la manguera en la ranura (IV). Además, conecte una manguera de drenaje deslizándola sobre el tubo de la carcasa y luego asegure la conexión con un clip de resorte (IV).

Atornille el filtro de malla en el extremo del tubo conectado a la manguera de aspiración. Está prohibido utilizar la manguera sin un filtro de malla instalado.

Controles del producto

Interruptor del modo de funcionamiento de la unidad (V). El interruptor permite el ajuste en dos posiciones. La posición vertical de la palanca del interruptor permite drenar el material de revestimiento en el interior de la unidad. Ponga siempre el interruptor en esta posición durante los descansos en el trabajo. La posición horizontal de la palanca del interruptor permite pulverizar el material de revestimiento con la pistola. Cada uno de los modos de trabajo se describe más adelante en este manual. No coloque el interruptor en posiciones intermedias.

Perilla de control de la presión (VI). Al girar la perilla se aumenta la cantidad de material de revestimiento pulverizado. Al girar la perilla en sentido horario, aumenta la presión del material de revestimiento, y al girarlo en sentido antihorario, disminuye la presión del material de revestimiento.

Bloqueo del gatillo de la pistola (VII). Permite bloquear el gatillo para evitar que se presione accidentalmente. Si la perilla de bloqueo se coloca en paralelo al gatillo, el gatillo está desbloqueado y se puede presionar. Si la perilla de bloqueo se coloca en perpendicular al gatillo, el gatillo queda bloqueado y no se puede presionar. Bloquee el gatillo cada vez que se cambie la boquilla o no se utilice la pistola.

Perilla de la boquilla de la pistola pulverizadora (VIII). La perilla permite retirar la boquilla para su sustitución. La perilla está marcada con flechas «SPRAY» y «EJECT». Colocando la perilla de forma que la flecha «SPRAY» apunte en la misma dirección que la salida del material de revestimiento, se puede pulverizar el material de revestimiento. Colocando la perilla de forma que la flecha «EJECT» apunte en la misma dirección que la salida del material de revestimiento, se puede limpiar y retirarla.

Interruptor eléctrico (IX). El interruptor permite encender y apagar la unidad. Al girar el interruptor a la posición «I - encendido», la unidad se pone en marcha. Girar el interruptor a la posición marcada: «O - apagado» hará que la unidad se apague inmediatamente. Durante el funcionamiento, la unidad debe colocarse de manera que el interruptor sea siempre fácilmente accesible. Hay un botón de fusible debajo del interruptor. Si la unidad se sobrecalienta, el fusible cortará la alimentación del producto y el botón saldrá de la carcasa. En este caso, gire el interruptor a la posición «O - apagado», espere a que la unidad se enfríe completamente, entonces pulse el botón de fusible y reinicie la unidad.

¡Atención! El disparo del fusible puede ser causado por la obstrucción de la boquilla, el cese del flujo de material de revestimiento o un material de revestimiento demasiado viscoso. Antes de volver a poner en marcha, busque la causa del disparo del fusible y elimínela.

¡Atención! Si se intenta poner en marcha la unidad inmediatamente después de que se haya disparado un fusible, especialmente sin eliminar la causa, la vida útil de la unidad se reduce considerablemente.

Conexión de la unidad a la red eléctrica

¡Atención! Conecte siempre la unidad a una toma de corriente con cable de tierra.

¡Atención! El sistema de conexión debe estar equipado con una protección diferencial con una corriente de disparo no superior a 30 mA.

La pistola se conectará a tierra a través de una manguera correctamente conectada. La puesta a tierra del depósito de material de revestimiento debe ser realizada por un especialista cualificado de acuerdo con los requisitos locales.

Antes de conectar la herramienta a la red de alimentación, asegúrese de que el interruptor esté en la posición: «O - apagado». El gatillo de la pistola permanece bloqueado para evitar que se presione accidentalmente. La perilla de control de la presión está en la posición de mínima presión.

Conecte la unidad colocando el enchufe del cable de alimentación en la toma de corriente.

Si se utilizan cables alargadores para alimentar el producto, asegúrese de que la sección del cable alargador no sea menor que la del cable de alimentación. La sección transversal del conductor del cable de alimentación está marcada en el aislamiento del mismo. Solo pueden utilizarse cables de alimentación equipados con un conductor de protección adicional. No utilice cables alargadores de dos hilos.

Si se utilizan cables de extensión muy largos de más de 10 m, la sección del conductor no debe ser inferior a 2,5 mm². No utilice cables de extensión superiores a 50 m.

Si se utilizan cables de extensión retráctiles, deben desenrollarse completamente antes de la conexión.

Preparación para la pulverización del material de revestimiento

En la fábrica, la unidad se llena de aceite para comprobar y mantener la unidad durante el almacenamiento y el transporte. Antes de utilizarla, limpie el aceite del interior de la instalación de la unidad siguiendo el siguiente procedimiento.

Retire la boquilla de la pistola.

Coloque la manguera de aspiración y de descarga en un cubo con agua tibia y jabón. El filtro de malla situado en el extremo de la manguera de aspiración debe estar siempre por debajo de la superficie del líquido.

Gire la perilla de ajuste de la presión en sentido antihorario hasta el tope.

Ponga en marcha la unidad, el agua comenzará a ser aspirada a través de la manguera y entrará en la bomba de la unidad.

Compruebe que la manguera de aspiración y la conexión a la unidad no tengan fugas. Gire lentamente la perilla de ajuste de la presión mientras observa las lecturas del manómetro. Deje de girar la perilla cuando se indique la presión máxima especificada en la tabla de datos técnicos. Compruebe que la manguera que conecta la pistola con la unidad y sus conexiones no tengan fugas. Si se detecta una fuga, detenga inmediatamente el funcionamiento de la unidad apagándola con el interruptor e inicie el procedimiento de descarga de la presión. No intente detener las fugas con las manos, el cuerpo o los guantes.

Si todo el sistema no tiene fugas, apunte la salida de la pistola hacia el recipiente vacío y presione el gatillo para realizar una pulverización de prueba. Espere hasta que deje de salir aceite de la pistola y comience a salir agua jabonosa. Suelte la presión en el gatillo. Coloque la manguera de aspiración a un cubo de agua limpia y repita la pulverización hasta que el agua jabonosa sea sustituida por agua limpia. Apague la unidad con el interruptor de encendido/apagado y presione el gatillo hasta que no salga más agua de la pistola.

Inicie el procedimiento de descarga de la presión.

Procedimiento de descarga de la presión

El procedimiento permite descargar con seguridad la presión del agente de revestimiento en el interior del dispositivo. Realice este procedimiento después de cada operación completa de la unidad, antes de un descanso en el trabajo, antes de iniciar cualquier mantenimiento o reemplazo de accesorios. El procedimiento debe realizarse para cada agente del sistema de presión de la máquina: material de revestimiento, agente de limpieza, conservante o pulverización de prueba.

Apague el aparato moviendo el interruptor a la posición «O - apagado».

Gire la perilla de ajuste de la presión en sentido antihorario hasta el tope.

Dirija la salida de la boquilla de la pistola hacia el recipiente de pintura conectado a tierra. Mantenga presionado el gatillo de la pistola.

Coloque el interruptor del modo de funcionamiento de la unidad en vertical.

El procedimiento está terminado cuando ya no sale material de revestimiento por la boquilla de la pistola y la manguera.

Bloquee el gatillo de la pistola para evitar que se presione accidentalmente.

¡Atención! Si sospecha que la boquilla o la manguera se han bloqueado y el procedimiento no ha permitido descargar toda la presión, afloje la tuerca de la boquilla o la conexión de la manguera a la pistola muy lentamente para descargar gradualmente la presión a través de las roscas de la conexión. Una vez que ya no sale material de revestimiento de la unión aflojada, el procedimiento se ha completado.

Llenado del dispositivo con material de revestimiento

Prepare el recipiente y llénelo con el material de revestimiento.

E

Prepare un recipiente vacío para una pulverización de prueba del material de revestimiento.

Sumerja la manguera de aspiración en el recipiente con el material de revestimiento. El filtro de malla en el extremo de la manguera debe estar por debajo de la superficie del material de revestimiento en todo momento durante el funcionamiento.

Asegúrese de que la boquilla de salida esté correctamente instalada en la pistola pulverizadora y que la perilla de la boquilla está ajustado de forma que la flecha «SPRAY» apunte en la misma dirección que la salida del material de revestimiento.

Gire la perilla de ajuste de la presión en sentido antihorario hasta el tope.

Asegúrese de que el gatillo de la pistola no esté presionado.

Ponga en marcha la unidad y gire lentamente la perilla de control de la presión en sentido horario.

Observe el manómetro para no sobrepasar la presión máxima indicada en la tabla de datos técnicos.

Dirija la salida de la pistola pulverizadora hacia el recipiente de prueba y presione el gatillo, espere hasta que el material de revestimiento empiece a salir por la salida de la pistola, entonces ajuste la intensidad de la pulverización con la perilla de control de la presión.

La unidad ajustada está lista para funcionar. Asegúrese de que el gatillo está bloqueado antes poner la pistola aparte.

El producto correctamente llenado está listo para la pulverización del material de revestimiento. Empiece a trabajar inmediatamente después de llenar el producto.

USO DEL PRODUCTO

Realice el procedimiento correcto de llenado del producto antes de cada uso.

Si se cambia el material de revestimiento durante el funcionamiento, limpie primero completamente el sistema de alimentación de material de recubrimiento antes de iniciar el procedimiento de llenado con el nuevo material de revestimiento. La mezcla de diferentes materiales de revestimiento puede provocar efectos no deseados, como la coagulación de los materiales de revestimiento dentro del sistema. Esto puede conducir a una obstrucción irreversible del sistema de alimentación de material de revestimiento.

Se puede montar una extensión entre la boquilla y la pistola para facilitar la pulverización del material de revestimiento en lugares que no son accesibles sin la extensión, por ejemplo, en los techos.

Afloje la tuerca de la boquilla (XIII) e instale una extensión entre la pistola y la boquilla.

Un producto correctamente llenado, conectado a la corriente y encendido, comienza a pulverizar el material de revestimiento cuando se presiona y se mantiene presionado el gatillo de la pistola.

Al soltar la presión sobre el gatillo desbloqueado se detiene la pulverización del material de revestimiento.

El producto se apaga cuando el interruptor está en la posición de apagado «O - apagado».

¡Atención! Incluso cuando está apagado, el material de revestimiento del interior del producto puede permanecer bajo alta presión. Siga el procedimiento de descarga de presión cada vez al terminar el trabajo.

Ajuste de la dosificación del material de revestimiento

La cantidad de material de revestimiento pulverizado puede ajustarse con la perilla de control de la presión. La pulverización debe iniciarse con el ajuste más bajo y aumentarse gradualmente hasta obtener resultados satisfactorios.

Pulverización del material de revestimiento

Se recomienda que los primeros intentos de pulverización del material de revestimiento se lleven a cabo en la superficie de prueba. Esto evitará daños en el área de trabajo.

Asegúrese de que todas las superficies que no se vayan a pintar estén bien cubiertas. Asegúrese de que la superficie a pintar esté limpia, seca, desengrasada y libre de polvo.

Mantenga la unidad en posición vertical de modo que la salida de la boquilla se encuentre a unos 30 cm de la superficie a pulverizar.

Desplace la pistola hacia los lados o hacia arriba y hacia abajo, de modo que esté siempre a una distancia constante de la superficie a pulverizar (X). Empiece a mover la pistola y apriete el gatillo. Suelte la presión sobre el gatillo antes de completar el movimiento de la pistola (XI). Mover la pistola con un movimiento constante, cambiar el ritmo o detener la pistola durante la pulverización provocará una distribución desigual del material de revestimiento.

Evite inclinar la pistola tanto horizontal como verticalmente (XII). Esto resultará en una distribución desigual del material de revestimiento.

Aplique varias capas finas de material de revestimiento en lugar de una capa gruesa.

Antes de aplicar la siguiente capa, deje secar ligeramente la anterior, siguiendo las instrucciones suministradas con el material pulverizado.

Limpieza inmediata de la boquilla de la pistola

A pesar de las precauciones, puede ocurrir que la boquilla de la pistola se bloquee parcial o totalmente.

Si se observa una disminución del rendimiento, un cambio en la forma del chorro de material de revestimiento pulverizado o una interrupción en la pulverización, puede deberse a que la salida de la boquilla de la pistola está obstruida.

Si esto ocurre, suelte la presión sobre el gatillo y bloquéelo en su posición para evitar que se presione accidentalmente.

E

Apague la unidad moviendo el interruptor a la posición «O - apagado».
Gire la perilla de la boquilla de la pistola a la posición de limpieza.
Ponga en marcha la unidad moviendo el interruptor a la posición «I - encendido».
Desbloquee el gatillo de la pistola.
Dirija la salida de la boquilla de la pistola hacia el recipiente vacío.
Mantenga presionado el gatillo de la pistola hasta que la boquilla esté despejada.
Suelte la presión sobre el gatillo y bloquéelo en su posición para evitar que se presione accidentalmente.
Apague la unidad moviendo el interruptor a la posición «O - apagado».
Gire la perilla de la boquilla de la pistola a la posición de pulverización.
Ponga en marcha la unidad moviendo el interruptor a la posición «I - encendido».
Realice una pulverización de prueba en una superficie de prueba.

LIMPIEZA Y MANTENIMIENTO

¡Atención! La limpieza del sistema de alimentación del material de revestimiento se realizará inmediatamente después de que se haya completado la pulverización. El material de revestimiento seco en el interior del sistema puede dañar irreversiblemente el producto.

Limpieza después de cada trabajo

Realice el procedimiento de descarga de la presión al final del trabajo.
Retire las mangueras del recipiente de material de revestimiento, mantenga los extremos por encima de la superficie del material de revestimiento. Deje que el material de revestimiento residual drene desde el interior del sistema.
Dirija la salida de la manguera de desbordamiento hacia el recipiente vacío, asegúrela para que no se deslice por sí misma.
Sumerja la manguera de aspiración en un recipiente con agua, diluyente o líquido de limpieza. El filtro de malla debe estar siempre por debajo de la superficie.
Siga el procedimiento completo descrito en «Preparación para pulverizar el material de revestimiento», solo que en lugar de aceite, enjuague el material de revestimiento.
Después de que el material de revestimiento deje de salir de la pistola, realice el procedimiento de descarga de presión.
Desconecte la pistola de la manguera.
Desenrosque la tuerca de la boquilla y retire la boquilla, la cubierta de protección de la boquilla y la tuerca (XIII).
Afloje la tuerca de sujeción del filtro de la pistola y saque el filtro (XIV).
Lave el filtro y los elementos extraídos: boquilla, cubierta de protección de la boquilla y tuerca de sujeción en agua con jabón, diluyente o detergente. Puede utilizar un cepillo con cerdas de plástico blandas o una esponja suave para la limpieza.
Después de lavar, seque todas las piezas con un paño suave o déjelas secar.
Instale el filtro, la boquilla, la cubierta de protección de la boquilla y la tuerca de sujeción en la pistola.

Limpie las partes exteriores del producto con un paño suave y húmedo y luego séquelo.
¡Atención! Está prohibido limpiar la unidad dirigiéndole un chorro o sumergiéndola en agua, disolvente u otro líquido.
Está prohibido utilizar objetos punzantes y/o productos de limpieza abrasivos para la limpieza.

Preparación del producto para su almacenamiento a largo plazo

Si el producto no se utiliza durante más tiempo (más de 48 horas), siga el procedimiento que se indica a continuación.
Realice la limpieza según el procedimiento descrito en la sección: «Limpieza después de cada trabajo».
Desconecte la manguera de conexión a la pistola de la unidad.
Dé vuelta a la unidad, afloje la abrazadera de la manguera de aspiración y retire la abrazadera de la manguera de descarga (XV).
Desconecte ambas mangueras de la unidad.
Coloque la perilla de control de la presión en la posición de baja presión de funcionamiento.
Ponga el interruptor de modo de funcionamiento en la posición de pulverización.
Aplique 3 a 4 gotas de aceite #45 para bombas de vacío en la boca de llenado de aceite (XVI).
Haga funcionar la bomba durante 5 segundos para distribuir el aceite en los mecanismos de la bomba. La bomba nunca debe estar en funcionamiento durante más de 30 segundos cuando no esté bombeando material de pulverización.
Detenga la unidad con el interruptor de encendido/apagado y desenchufe el cable de alimentación de la toma de corriente.
Limpie las partes exteriores del producto con un paño suave y húmedo y luego séquelo.

Almacenamiento del producto

Mantenga el producto en lugares cerrados fuera del alcance de personas no autorizadas, especialmente niños.
La sala debe estar protegida contra el polvo, la humedad y las precipitaciones. Proporcione una ventilación eficaz en la zona de almacenamiento. La temperatura en el lugar de almacenamiento del producto debe estar dentro del rango de 0 °C ~ +40 °C, y la humedad relativa debe estar por debajo del 80 % sin condensación de vapor de agua.
Separe la pistola, la unidad y la manguera que conecta ambas para guardarlas. En la base de la unidad hay un contenedor en el que se puede colocar la pistola durante el almacenamiento.
No coloque nada sobre el dispositivo.

E

Transporte del producto

Separe la pistola, la unidad y la manguera que conecta ambas para transportarlas.

Transporte la unidad con el asa. Cuando se utilicen medios de transporte, se recomienda embalar el producto en el embalaje de fábrica o en un embalaje similar que lo proteja de daños durante el transporte.

No coloque nada en el aparato.

Problemas típicos y sus soluciones

¡Atención! Si la solución del problema es la sustitución de piezas y ésta no se describe en las instrucciones, póngase en contacto con el centro de servicio autorizado del fabricante para su sustitución.

Posible problema	Posible motivo	Posible solución
El motor no arranca o la presión del material de revestimiento es demasiado baja.	La perilla de ajuste de la presión en sentido antihorario girada hasta el tope.	Gire lentamente la perilla de control de la presión en sentido horario.
	La boquilla o el filtro pueden estar obstruidos.	Descargue la presión y limpie la boquilla o el filtro.
Problemas mecánicos	Una bomba parada o pintura seca.	Sumerja la pistola en agua, el diluyente de la pintura en cuestión. Coloque el dispositivo en un lugar cálido. No ponga en marcha el dispositivo antes de que la pintura se haya ablandado completamente.
Bajo rendimiento	Boquilla desgastada	Descargue la presión, reemplace la boquilla.
	Compruebe que la bomba no funciona cuando se suelta el gatillo de la pistola.	Reemplace la bomba.
	La válvula principal tiene una fuga.	Descargue la presión, reemplace la válvula principal.
	Conexión de la manguera de aspiración.	Compruebe y corrija la conexión de la manguera de aspiración a la unidad. Compruebe el estado de las juntas.
	Suministro de energía insuficiente.	Compruebe la tensión de alimentación. Si utiliza cables alargadores, asegúrese de que se ajustan a las recomendaciones del manual.
	Escobillas del motor desgastadas.	Sustituya las escobillas del motor.

CARACTÉRISTIQUES DU PRODUIT

L'unité de peinture électrique est un dispositif électrique utilisé pour recouvrir la surface d'un matériau de revêtement ou d'un vernis. L'appareil ne nécessite pas d'alimentation à partir d'une source externe d'air comprimé, le matériau de revêtement est pressé de l'appareil au pistolet à l'aide d'un tuyau flexible. Le long tuyau flexible reliant le pistolet à l'unité permet une utilisation universelle du produit. L'appareil est équipé d'une pompe qui aspire la peinture de n'importe quel réservoir lui-même. Un fonctionnement correct, fiable et sûr de l'appareil dépend donc de sa bonne utilisation, c'est pourquoi il faut :

Lire ce manuel avant d'utiliser l'appareil et le conserver.

Le fournisseur n'est pas responsable des dommages résultant du non-respect des consignes de sécurité et des recommandations de cette notice.

ÉQUIPEMENT

L'emballage doit comprendre: un ensemble de peinture, un pistolet de pulvérisation, un tuyau flexible reliant le pistolet à l'unité.

PARAMÈTRES TECHNIQUES

Paramètre	Unité de mesure	Valeur
Référence catalogue		YT-82562
Tension d'alimentation	[V~]	230
Fréquence du secteur	[Hz]	50
Puissance nominale	[W]	480
Classe de protection électrique		I
Masse	[kg]	14,5
Pression maximale	[MPa]	22,7
Capacité nominale	[l / min]	2,0
Température du matériau de revêtement	[°C]	5 ~ 40
Longueur de tuyau flexible pistolet-agrégat	[m]	15
Niveau sonore		
Pression acoustique L_{pa}	[dB(A)]	73,9 ± 3,0
puissance L_{wa}	[dB(A)]	81,0 ± 3,0
Niveau de vibration a_v	[m/s ²]	≤ 2,5
Degré de protection		IP20

CONSIGNES DE SÉCURITÉ

Lors de l'utilisation du produit, respecter toujours les consignes de sécurité de la notice d'utilisation ainsi que les autres instructions sur la santé et la sécurité au travail.

L'utilisation du produit par des enfants ou des personnes qui ne possèdent pas de formation appropriée à l'utilisation de lui.

L'appareil n'est pas conçu pour être utilisé dans des atmosphères potentiellement explosives et n'est pas destiné à être utilisé dans ces atmosphères.

L'appareil peut être utilisé uniquement pour pulvériser les matériaux de revêtement liquides suivants : latex, peintures acryliques pour peindre des murs et des plafonds, ainsi que des peintures à l'huile pour peindre des structures en acier et des émaux et des taches pour peindre des surfaces en bois.

L'appareil n'est pas conçu pour utiliser un équipement de pulvérisation électrostatique. Il est interdit d'utiliser de tels équipements dans ces équipements, car ils peuvent entraîner un certain nombre de risques graves pour les opérateurs.

Des gaz, brouillards et vapeurs toxiques peuvent se former pendant l'utilisation. L'inhalation de ces substances présente un risque grave pour l'opérateur et les personnes présentes sur le lieu de travail, ainsi que dans des conditions particulières en dehors du lieu de travail. Les gaz, brouillards et vapeurs peuvent être transportés avec de l'air et se déplacer sur de longues distances. Par conséquent, une ventilation adéquate et efficace doit toujours être assurée sur le lieu de travail. L'opérateur et les personnes présentes sur le lieu de travail doivent porter une protection des voies respiratoires supérieures et des lunettes de protection. Avant de pulvériser le matériau de revêtement, lire les informations fournies par son fabricant et suivre les instructions qui y sont contenues.

L'appareil n'a pas de surfaces ou de pièces à portée de main pendant le fonctionnement, l'entretien ou la réparation normale, mais n'est pas normalement en contact avec le corps humain, dont la température peut dépasser 48 °C ou être inférieure à 0 °C. Les matériaux de revêtement sous pression et/ou l'air comprimé ne doivent pas être dirigés vers des personnes ou des animaux. Lire le manuel complet et le sauvegarder pour une utilisation ultérieure avant de commencer à travailler. En cas de revente de l'équipement, il faut le remettre avec le manuel d'utilisation. L'opérateur doit recevoir une formation sur le fonctionnement, le réglage, le nettoyage et l'entretien de la machine.

L'appareil ne peut être posé horizontalement que sur une surface dure, plate et plane. L'appareil ne doit pas être suspendu ou tenu dans la main pendant le fonctionnement. La poignée n'est utilisée que pour le transport de l'appareil éteint.

Avant de raccorder l'appareil à l'alimentation électrique, s'assurer que la tension nominale de l'alimentation électrique correspond à celle indiquée sur la plaque signalétique du produit. Brancher toujours l'appareil à une prise équipée d'un câble de mise à la terre. Le branchement à une prise non équipée d'un câble de protection peut provoquer des étincelles, ce qui peut provoquer un incendie, un choc électrique. Le système de raccordement doit être équipé d'une protection contre les courants résiduels avec un courant de réponse ne dépassant pas 30 mA.

L'opérateur doit prendre des mesures de protection contre les phénomènes de décharge électrostatique. En particulier, il doit s'assurer que son propre corps est correctement mis à la terre. Utiliser des bandes antistatiques et d'autres moyens fournis pour une mise à la terre correcte de l'opérateur. Le système de mise à la terre doit être réalisé par un spécialiste qualifié.

Une liste des matériaux utilisés pour la conception de l'appareil est disponible sur demande pour vérifier la compatibilité avec les matériaux de revêtement utilisés.

Comme l'appareil peut avoir un impact sur la santé et que son utilisation comporte des risques d'incendie et d'explosion, il ne peut être utilisé que dans une zone bien ventilée.

Inspecter le tuyau flexible reliant l'unité au pistolet de pulvérisation avant chaque utilisation. Si des dommages tels que des fissures, des perforations, des déformations, des cloques ou tout autre dommage sont constatés, remplacer le tuyau flexible avant de commencer le travail. Le tuyau flexible ne peut pas être réparé et doit être remplacé dans son intégralité.

Éviter le contact du tuyau flexible avec des objets pointus et/ou chauds. Ne placer aucun objet sur le tuyau flexible. Ne pas plier, ne pas presser le tuyau flexible.

Le tuyau flexible peut se déplacer pendant le fonctionnement en raison de la haute pression. Des mesures préventives doivent être prises pour s'assurer que le tuyau flexible en mouvement ne présente pas de risque de trébuchement ou d'impact.

S'il est inévitable de toucher une surface chaude, utiliser un équipement de protection individuelle pour éviter les brûlures.

Respecter les recommandations et les instructions pour le stockage sécuritaire des solvants ou des revêtements dissous et/ou des revêtements combustibles et/ou des auxiliaires. Respecter les données contenues dans les fiches de données de sécurité pour les substances dangereuses. Par exemple, les exigences relatives à l'espace de stockage, aux conditions de stockage, aux quantités stockées et au marquage des matériaux stockés ensemble. Adhérer au marquage approprié du récipient. Les exigences en matière de protection de l'environnement doivent être respectées, par exemple pour les zones de stockage. Minimiser la quantité de revêtement et/ou de matériaux auxiliaires sur les lieux de travail.

Utiliser un équipement de protection supplémentaire lorsque des substances dangereuses sont empilées.

L'appareil a été conçu et construit de telle sorte qu'il ne présente pas de danger lorsqu'il est utilisé correctement. Toutefois, en cas d'endommagement ou de dysfonctionnement, il peut présenter un risque contre lequel les mesures de protection adoptées ne peuvent pas se protéger.

Il est interdit d'utiliser l'appareil d'une manière interdite dans le manuel d'utilisation. En particulier, les pulvérisateurs ne sont pas autorisés dans le manuel d'utilisation. Ne pas pulvériser de substances de composition inconnue. Utilisation du dispositif autrement que par pulvérisation de matériaux de revêtement. Diriger le flux de matériau de revêtement vers le feu. Utiliser l'appareil comme nettoyeur à pression.

Avant d'utiliser l'appareil, lire d'autres documents tels que, entre autres, des manuels d'utilisation ou des documents accompagnant l'équipement et des données des fiches de données de sécurité pour des matériaux de revêtement. Éviter les dangers causés par le produit à pulvériser et vérifier le marquage sur le récipient ou les informations fournies par le fabricant sur le produit à pulvériser, y compris les exigences relatives à l'utilisation des équipements de protection individuelle.

En raison du bruit généré par l'appareil, l'opérateur et les personnes présentes sur le lieu de travail doivent porter des protecteurs auditifs.

Ne pas utiliser le pistolet sans le capot de buse installé.

Ne jamais utiliser l'outil si des dispositifs de sécurité ou de protection ont été endommagés.

N'utiliser que des pièces de rechange d'origine, effectuer toutes les réparations dans un atelier agréé.

Avant de dépanner ou d'entretenir l'appareil, ou lorsqu'il n'est pas utilisé, le débrancher de l'alimentation secteur et libérer toute pression pouvant exister à l'intérieur du système.

Avertissement ! Un jet à haute pression peut causer de graves lésions cutanées. Ne laissez jamais aucune partie du corps entrer en contact avec le jet. Les vêtements de protection n'offrent pas une protection suffisante contre les blessures par injection. En cas d'injection d'un jet à haute pression sous la peau, consultez immédiatement un médecin. Le médecin doit être informé du type de substance pulvérisée.

Le matériau de revêtement pulvérisé avec le produit doit être exempt d'impuretés. Veiller à ce qu'aucune impureté ne pénètre dans le matériau de revêtement pendant le fonctionnement. Le tuyau d'aspiration est équipé d'un filtre à mailles. Ne pas utiliser le tuyau sans un filtre ou avec un filtre endommagé. Les contaminants qui pénètrent dans le produit peuvent entraîner des dommages graves qui peuvent causer des blessures graves.

Ne pas manger, boire ou fumer dans la zone de travail.

Ne jamais laisser l'appareil sans surveillance pendant son fonctionnement. En cas de non-utilisation, débrancher l'appareil de l'alimentation électrique en retirant la fiche du cordon d'alimentation de la prise de courant.

PRÉPARATION AVANT L'UTILISATION

ATTENTION ! Le montage de l'appareil n'est autorisé que lorsque la tension d'alimentation est coupée. Ensuite, débranchez le câble d'alimentation de la prise de courant!

ATTENTION ! Avant chaque démarrage de l'unité, ajouter 3 à 4 gouttes d'huile #45 destinée aux pompes à vide à la cheminée de remplissage d'huile (XVI). L'huile versée de cette manière n'entre pas en contact avec le matériau de revêtement et sert uniquement à lubrifier le mécanisme de pompage du matériau de revêtement.

Retirer le produit de l'emballage et enlever tous les composants de l'emballage, y compris les films protecteurs s'ils sont utilisés, avant l'assemblage. Des précautions particulières doivent être prises pour s'assurer qu'aucun emballage ou autre débris ne reste à l'intérieur du tuyau et à l'intérieur des raccords de tuyau dans le pistolet et l'unité.

Raccordement du pistolet à l'unité

Attention ! Pour raccorder le pistolet à l'unité, utiliser uniquement le tuyau YATO YT-82656 ou le tuyau fourni avec le produit.

Attention ! Toujours utiliser des clés ou des clés réglables pour connecter le pistolet à l'unité. Ne pas utiliser de pince.

Visser le manomètre au raccord dans l'unité, puis raccorder une extrémité du tuyau au manomètre, à l'aide d'une clé, en vissant l'écrou du tuyau à l'orifice de sortie de l'unité (II). Fixez l'extrémité libre du tuyau flexible au pistolet de pulvérisation en vissant l'écrou du tuyau flexible à l'orifice d'entrée du pistolet. Utiliser deux clés, l'une pour maintenir la buse du pistolet et l'autre pour serrer l'écrou du tuyau flexible (III).

Raccorder le tuyau d'aspiration à la connexion au bas de l'ensemble, presser le verrou du fil, insérer le raccord du tuyau flexible dans la prise et relâcher la pression sur le verrou pour verrouiller le raccord du tuyau flexible dans la prise (IV). De plus, raccorder le tuyau de vidange en le faisant glisser sur l'extrémité du boîtier, puis fixer le raccord avec le collier de serrage (IV).

Visser la crépine à l'extrémité du tube fixé au tuyau d'aspiration. Il est interdit d'utiliser le tuyau flexible sans filtre monté.

Commandes de produits

Commutateur du mode de fonctionnement de l'unité (V). Le commutateur vous permet de régler dans deux positions. Le réglage vertical du commutateur permet de drainer le matériau de revêtement à l'intérieur de l'appareil. Le commutateur doit toujours être réglé sur cette position pendant les pauses. Le réglage horizontal du commutateur permet de pulvériser le matériau de revêtement avec un pistolet. Chaque mode de fonctionnement est décrit plus loin dans ce manuel. Ne pas régler le commutateur sur des positions intermédiaires.

Bouton rotatif de réglage de pression (VI). La rotation du bouton rotatif augmente la quantité de matériau de revêtement pulvérisé. La rotation du bouton rotatif dans le sens horaire augmente la pression du matériau de revêtement, et la rotation dans le sens anti horaire diminue la pression du matériau de revêtement.

Verrou de la gâchette du pistolet (VII). Permet de verrouiller la gâchette avant toute pression involontaire. Si le bouton rotatif de verrou est parallèle à la gâchette, la gâchette est déverrouillée et peut être pressée. Si le bouton rotatif de verrou est perpendiculaire à la gâchette, la gâchette est verrouillée et ne peut pas être pressée. La gâchette doit être verrouillée chaque fois que la buse est remplacée ou que le pistolet n'est pas utilisé.

Bouton rotatif de buse du pistolet de pulvérisation (VIII). Le bouton rotatif vous permet de démonter la buse pour la remplacer. Le bouton rotatif était marqué par des flèches marquées « SPRAY » et « EJECT ». En réglant le bouton rotatif de manière à ce que la flèche étiquetée « SPRAY » pointe dans la même direction que la sortie du matériau de revêtement, on peut pulvériser le matériau de revêtement. En réglant le bouton rotatif de manière à ce que la flèche étiquetée « EJECT » pointe dans la même direction que la sortie du matériau de revêtement, celui-ci peut être nettoyé et retiré.

Interrupteur électrique (IX). L'interrupteur permet d'allumer et d'éteindre l'appareil. Tourner l'interrupteur sur la position « I - marche » démarre l'unité. Mettre l'interrupteur en position marquée : « O - arrêt » arrêtera immédiatement l'unité. Pendant le fonctionnement, l'appareil doit être réglé de telle sorte que l'interrupteur soit toujours facilement accessible.

Il y a un bouton de fusible sous l'interrupteur. Si l'appareil surchauffe, le fusible coupe l'alimentation du produit et le bouton glisse hors du boîtier. Dans ce cas, mettre l'interrupteur sur la position « O - arrêt », attendre que l'appareil ait complètement refroidi, puis appuyer sur le bouton de fusible et redémarrer l'appareil.

Attention ! Le fonctionnement du fusible peut être causé par un colmatage de la buse, une perte de l'écoulement du matériau de revêtement ou un matériau de revêtement trop collant. Avant de redémarrer, trouver la cause du déclenchement du fusible et l'éliminer.

Attention ! Dans le cas de tentatives de démarrage immédiatement après l'activation du fusible, notamment sans en supprimer la cause, le temps de fonctionnement de l'appareil est considérablement réduit.

Branchement du générateur sur le secteur

Attention ! Connecter toujours l'appareil à une prise équipée d'un câble de mise à la terre.

Attention ! Le système de raccordement doit être équipé d'une protection contre les courants résiduels avec un courant de réponse ne dépassant pas 30 mA.

Le pistolet sera mis à la terre par un tuyau flexible correctement raccordé. La mise à la terre du récipient avec du matériau de revêtement doit être effectuée par un spécialiste qualifié conformément aux exigences locales.

Avant de connecter l'appareil au secteur, s'assurer que le commutateur est en position : « O – arrêt ». La gâchette du pistolet reste verrouillée pour éviter toute pression involontaire. Le bouton rotatif de commande de pression a été réglé sur la position de pression la plus basse.

Brancher l'appareil en insérant la prise secteur dans la prise secteur.

Si des rallonges sont utilisées pour alimenter le produit, veiller à ce que la section du cordon d'alimentation ne soit pas inférieure à la section du cordon d'alimentation du produit. La section du conducteur du cordon d'alimentation est indiquée sur l'isolation du cordon d'alimentation. Seuls les câbles d'alimentation équipés d'un câble de protection supplémentaire peuvent être utilisés. Ne pas utiliser de câbles de rallonge à deux fils.

En cas d'utilisation de câbles de rallonge très longs de plus de 10 m, la section du conducteur ne doit pas être inférieure à 2,5 mm². Ne pas utiliser de rallonges de plus de 50 m.

Si des rallonges rétractables sont utilisées, elles doivent être complètement déroulées avant le raccordement.

Préparation pour la pulvérisation d'un matériau de revêtement

L'appareil est rempli d'huile à l'usine qui a été utilisée pour vérifier et entretenir l'appareil pendant le stockage et le transport. Rincer l'huile de l'intérieur de l'installation de la machine selon la procédure suivante avant de commencer l'utilisation.

Retirer la buse du pistolet.

Placer les tuyaux d'aspiration et de vidange dans un seau d'eau chaude savonneuse. La crépine à l'extrémité du tuyau d'aspiration doit être sous la surface du liquide en tout temps.

Tourner le bouton rotatif de réglage de la pression dans le sens anti horaire jusqu'à ce qu'il s'arrête.

Démarrer le générateur, l'eau commencera à être aspirée par le tuyau et entrera dans la pompe du générateur. Vérifier l'étanchéité du tuyau d'aspiration et le raccordement au générateur. Tourner lentement le bouton rotatif de réglage de pression tout en observant le manomètre. Lorsque la pression maximale indiquée dans le tableau des caractéristiques techniques est indiquée, arrêter de tourner le bouton rotatif. Vérifier l'étanchéité du tuyau flexible reliant le pistolet à l'unité et ses connexions. Si une fuite est détectée, arrêtez immédiatement l'appareil en l'éteignant à l'aide d'un interrupteur et lancer la procédure de relâchement de pression. Ne pas essayer d'arrêter les fuites avec vos mains, votre corps ou vos gants.

Si l'ensemble du système ne présente aucune fuite, pointer la sortie du pistolet dans un récipient vide et appuyer sur la gâchette pour effectuer l'essai de pulvérisation. Attendre que l'huile cesse de sortir du pistolet et que l'eau savonneuse commence à sortir. Relâcher la pression sur la gâchette. Placer le tuyau d'aspiration dans un seau d'eau propre et répéter la pulvérisation jusqu'à ce que l'eau savonneuse soit remplacée par de l'eau propre. Éteindre la machine et appuyer sur la gâchette jusqu'à ce que l'eau cesse de sortir du pistolet.

Commencer la procédure de relâchement de pression.

Procédure de décharge de pression

La procédure permet de libérer en toute sécurité la pression de l'agent de revêtement à l'intérieur de l'appareil. La procédure doit être effectuée après chaque fonctionnement complet de l'appareil, avant l'interruption du fonctionnement de l'appareil, avant de commencer tout entretien ou remplacement des accessoires. La procédure doit être effectuée pour chaque agent dans le système de pression de l'appareil : matériau de revêtement, agent de nettoyage, conservateur ou pulvérisation d'essai.

Éteindre l'appareil en appuyant sur l'interrupteur et en le mettant en position « O – arrêt ».

Tourner le bouton rotatif de réglage de la pression dans le sens anti horaire jusqu'à ce qu'il s'arrête.

Pointer la sortie de la buse du pistolet vers le récipient de peinture mis à la terre. Appuyer et maintenir enfoncée la gâchette du pistolet.

Régler le commutateur de mode de fonctionnement du générateur verticalement.

La procédure est terminée lorsque le matériau de revêtement cesse de sortir de la buse du pistolet et du tuyau de vidange.

Verrouiller la gâchette du pistolet avant de l'appuyer involontairement.

Attention ! Si vous soupçonnez que la buse ou le tuyau flexible a été bloqué et que la procédure n'a pas relâché toute la pression. Desserrez très lentement l'écrou de buse ou le raccord de tuyau au pistolet pour relâcher progressivement la pression à travers le filetage du raccord. Une fois que le matériau de revêtement cesse de sortir du joint desserré, la procédure est terminée.

Remplissage de l'appareil avec un matériau de revêtement

Préparer le récipient et le remplir de matériau de revêtement.

Préparer un récipient vide pour l'essai de pulvérisation du matériau de revêtement.

Plonger le tuyau d'aspiration dans un récipient avec un matériau de revêtement. Le filtre à mailles à l'extrémité du tuyau doit être sous la surface du matériau de revêtement en tout temps.

F

S'assurer que la buse de sortie est correctement montée sur le pistolet de pulvérisation et que le bouton rotatif de la buse est positionné de sorte que la flèche étiquetée « SPRAY » soit orientée dans le même sens que la sortie du matériau de revêtement. Tourner le bouton rotatif de réglage de la pression dans le sens anti horaire jusqu'à ce qu'il s'arrête.

S'assurer que la gâchette du pistolet n'est pas pressée.

Démarrer l'appareil et tourner lentement le bouton rotatif de commande de pression dans le sens horaire.

Respecter le manomètre de manière à ce que la pression maximale indiquée dans le tableau des caractéristiques techniques ne soit pas dépassée.

Pointer la sortie du pistolet dans le récipient d'essai et appuyer sur la gâchette, attendre que le matériau de revêtement sorte de la sortie du pistolet, puis régler l'intensité de pulvérisation au moyen du bouton rotatif de réglage de la pression.

Après le réglage, l'appareil est prêt à l'emploi. S'assurer que la gâchette est verrouillée avant de ranger le pistolet.

Un produit correctement rempli est prêt à pulvériser le matériau de revêtement. Les travaux doivent commencer immédiatement après le remplissage du produit.

UTILISATION DU PRODUIT

Une procédure correcte de remplissage du produit doit être effectuée avant chaque début de travail.

Si le matériau de revêtement est changé pendant le fonctionnement, le système d'alimentation en matériau de revêtement doit d'abord être complètement nettoyé et ce n'est qu'alors que la procédure de remplissage avec un nouveau matériau de revêtement doit commencer. Le mélange de différents matériaux de revêtement peut entraîner des effets indésirables, par exemple la coagulation des matériaux de revêtement à l'intérieur du système. Cela peut entraîner un colmatage irréversible du système d'alimentation en matériau de revêtement.

Une extension peut être installée entre la buse et le pistolet pour faciliter la pulvérisation du matériau de revêtement dans des endroits qui ne peuvent pas être atteints sans extension, par exemple sur le plafond.

Dévisser l'écrou de la buse (XIII) et installer une rallonge entre le pistolet et la buse.

Un produit correctement rempli, connecté à l'alimentation et allumé, commence à pulvériser le matériau de revêtement après avoir appuyé et maintenu enfoncée la gâchette du pistolet de pulvérisation.

Le relâchement de la pression sur la gâchette déverrouillée interrompt la pulvérisation du matériau de revêtement.

Le produit est arrêté en déplaçant l'interrupteur à la position « arrêt – O ».

Attention ! Même après l'arrêt, le matériau de revêtement à l'intérieur du produit peut rester sous haute pression. À la fin de chaque opération, une procédure de relâchement de pression doit être appliquée.

Réglage du débit du matériau de revêtement pulvérisé

La quantité de matériau de revêtement à pulvériser peut être ajustée au moyen du bouton rotatif de réglage de la pression. La pulvérisation doit commencer au réglage le plus bas et augmenter progressivement jusqu'à ce que des résultats satisfaisants soient obtenus.

Pulvérisation du matériau de revêtement

Il est recommandé d'effectuer des premiers essais de pulvérisation du matériau de revêtement sur une surface d'essai. Cela permettra d'éviter d'endommager la zone de travail.

S'assurer que toutes les surfaces qui ne doivent pas être pulvérisées, sont bien couvertes. Veiller à ce que la surface à recouvrir soit propre, sèche, dégraissée et exempte de poussière.

Tenir l'appareil verticalement de façon à ce que la sortie de la buse soit à une distance d'environ 30 cm de la surface à pulvériser. Déplacez le pistolet latéralement ou en haut et en bas de façon à ce qu'il soit toujours à une distance fixe de la surface à pulvériser (X). Commencer à déplacer le pistolet et seulement pendant son déplacement appuyer sur la gâchette. Relâcher la pression sur la gâchette avant de terminer le déplacement du pistolet (XI). Déplacer le pistolet d'un mouvement uniforme, les changements de vitesse ou l'arrêt du pistolet pendant la pulvérisation entraînera une répartition inégale du matériau de revêtement.

Éviter d'incliner le pistolet horizontalement et verticalement (XII). Cela entraînera une répartition inégale du matériau de revêtement.

Appliquer plusieurs couches minces du matériau de revêtement au lieu d'une seule couche épaisse.

Avant d'appliquer la couche suivante, laisser sécher légèrement celle précédente, suivre les instructions fournies avec le matériau à pulvériser.

Nettoyage intermittent de la buse du pistolet de pulvérisation

Malgré les précautions prises, il peut arriver que la buse du pistolet soit partiellement ou complètement bloquée.

Si une diminution des performances est observée, un changement de la forme du flux de matériau de revêtement pulvérisé ou l'arrêt de la pulvérisation peut être causé par une sortie de buse bouchée du pistolet de pulvérisation.

Dans ce cas, relâcher la pression sur la gâchette et la verrouiller pour éviter tout appui accidentel.

Éteindre l'unité en appuyant sur l'interrupteur et en le mettant en position « arrêt – O ».

Tourner le bouton rotatif de la buse du pistolet de pulvérisation en position de nettoyage.

F

Mettre l'appareil en marche en déplaçant l'interrupteur à la position « marche – I ».
Déverrouiller la gâchette du pistolet.
Pointer la sortie de la buse du pistolet dans un récipient vide.
Appuyer et maintenir la gâchette du pistolet jusqu'à ce que la buse soit nettoyée.
Relâcher la pression sur la gâchette et la verrouiller en position pour éviter tout fonctionnement accidentel.
Éteindre l'unité en appuyant sur l'interrupteur et en le mettant en position « arrêt – O ».
Tourner le bouton rotatif de la buse du pistolet de pulvérisation en position de pulvérisation.
Mettre l'appareil en marche en déplaçant l'interrupteur à la position « marche – I ».
Effectuer un essai de pulvérisation sur une surface d'essai.

NETTOYAGE ET ENTRETIEN

Attention ! Le nettoyage du système d'alimentation en matériau de revêtement doit être effectué immédiatement après la pulvérisation. Le matériau de revêtement séché à l'intérieur du système peut endommager irréversiblement le produit.

Nettoyage après l'achèvement de chaque travail

Une fois le travail terminé, effectuer la procédure de décompression.
Tirer les tuyaux hors du récipient avec le matériau de revêtement, maintenir leurs extrémités au-dessus de la surface du matériau de revêtement. Laisser le matériau de revêtement résiduel s'écouler de l'intérieur du système.
Diriger la sortie du tuyau de trop-plein vers un réservoir vide, fixez-le de manière à ce qu'il ne glisse pas automatiquement.
Plonger le tuyau d'aspiration dans un réservoir d'eau, de diluant ou de liquide de nettoyage. Le filtre à mailles doit être sous la surface en tout temps.
Suivez la procédure décrite dans la section « Préparation pour la pulvérisation d'un matériau de revêtement », ne rincer le matériau de revêtement qu'à la place de l'huile.
Une fois que le matériau de revêtement cesse de sortir du pistolet, la procédure doit être effectuée pour relâcher la pression.
Débrancher le pistolet du tuyau.
Retirer l'écrou de la buse et la buse, le couvercle de la buse et l'écrou (XIII).
Retirer l'écrou fixant le filtre du pistolet et faire glisser le filtre (XIV).
Laver le filtre et retirer la buse, le couvercle de buse et l'écrou de montage dans du savon, du diluant ou de l'eau de lavage. Une brosse à poils en plastique souple ou une éponge souple peut être utilisée pour le lavage.
Après le lavage, sécher toutes les pièces avec un chiffon doux ou laisser sécher.
Installer le filtre, la buse, le couvercle de buse et l'écrou de montage sur le pistolet.

Nettoyer les parties extérieures du produit avec un chiffon doux et humide et ensuite essuyez-les.
Attention ! Il est interdit de nettoyer l'unité en dirigeant un jet vers lui ou en l'immergeant dans de l'eau, du diluant ou un autre liquide.
Il est interdit d'utiliser des objets tranchants et/ou des produits de nettoyage abrasifs pour nettoyer.

Préparation du produit pour le stockage à long terme

Si le produit n'est pas utilisé pendant une période prolongée (plus de 48 heures), le préparer selon la procédure suivante.
Effectuer le nettoyage selon la procédure décrite sous : « Nettoyage après l'achèvement de chaque travail ».
Débrancher le tuyau flexible reliant le pistolet de l'unité.
Retourner l'appareil, desserrer le collier de serrage du tuyau d'aspiration et retirer le collier de serrage du tuyau de vidange (XV).
Débrancher les deux tuyaux de l'appareil.
Tourner le bouton rotatif de commande de pression en position basse pression de fonctionnement.
Placer le commutateur de mode de fonctionnement en position de pulvérisation.
Vidanger 3 à 4 gouttes d'huile #45 pour les pompes à vide dans la cheminée de remplissage d'huile (XVI).
Démarrer la pompe pendant 5 secondes pour distribuer l'huile dans les mécanismes de la pompe. La pompe ne doit jamais fonctionner plus de 30 secondes sans pomper le produit de pulvérisation.
Arrêter l'appareil avec l'interrupteur d'alimentation et débrancher le cordon d'alimentation de la prise.
Nettoyer les parties extérieures du produit avec un chiffon doux et humide et ensuite essuyez-les.

Entreposage du produit

Conserver le produit à l'intérieur à l'abri de tout accès non autorisé, en particulier aux enfants.
La pièce doit être protégée contre la poussière, l'humidité et les précipitations. Une ventilation efficace doit être assurée dans la zone de stockage. La température de stockage doit être comprise entre 0 °C ~ +40 °C, l'humidité relative Rh inférieure à 80 % sans condensation.
Séparer le pistolet, l'unité et le tuyau flexible reliant les deux composants pendant le stockage. Dans la base de l'unité il y a un récipient dans lequel un pistolet de pulvérisation peut être placé pendant le stockage.
Ne rien placer sur le produit.

Transport du produit

Séparer le pistolet, l'unité et le tuyau flexible reliant ces deux éléments pendant le transport.

Déplacer l'appareil en saisissant la poignée. Si des moyens de transport sont utilisés, il est recommandé d'emballer le produit dans un emballage d'usine ou similaire protégeant le produit contre les dommages pendant le transport.

Ne rien placer sur le produit.

Problèmes typiques et leur solution

Attention ! Si la solution au problème consiste à remplacer des pièces, et que le remplacement n'est pas décrit dans les instructions, contacter le centre de service agréé du fabricant pour le remplacement.

Problème possible	Cause possible	Solution possible
Le moteur ne démarre pas ou la pression du matériau de revêtement est trop faible.	Tourner le bouton rotatif de réglage de la pression dans le sens anti horaire jusqu'à l'arrêt complet.	Tourner lentement le bouton rotatif de commande de pression dans le sens horaire.
	La buse ou le filtre peut être bouché.	Relâcher la pression et nettoyer la buse ou le filtre.
Problèmes mécaniques	Pompe arrêtée ou peinture séchée.	Plonger le pistolet dans de l'eau, le diluant de peinture. Placer l'appareil dans un endroit chaud. Ne pas démarrer l'appareil tant que la peinture n'a pas complètement ramolli.
Faible productivité	Buse usée	Relâcher la pression, remplacer la buse.
	Vérifier que la pompe ne fonctionne pas après avoir relâché la gâchette du pistolet.	Remplacer la pompe.
	La vanne principale fuit.	Relâcher la pression, remplacer la vanne principale.
	Raccord de tuyau d'aspiration.	Vérifier et corriger le raccord du tuyau d'aspiration au générateur. Vérifier l'état des joints.
	Alimentation insuffisante.	Vérifier la tension d'alimentation nominale. Lors de l'utilisation de câbles de rallonge, s'assurer qu'ils sont conformes aux instructions.
	Balais du moteur usés.	Remplacer les balais du moteur.

CARATTERISTICHE DEL PRODOTTO

L'unità di verniciatura è un dispositivo elettrico utilizzato per coprire la superficie con un materiale di rivestimento o una vernice. L'unità non richiede l'alimentazione da una fonte esterna di aria compressa, il materiale di rivestimento viene premuto dall'unità alla pistola tramite un tubo flessibile. Il tubo lungo che collega la pistola all'unità consente l'impiego versatile del prodotto. L'unità è dotata di una pompa che aspira la vernice da qualsiasi serbatoio. Il funzionamento corretto, affidabile e sicuro di questo utensile dipende dal suo buon utilizzo, perciò:

Prima di iniziare i lavori con il dispositivo leggere il presente manuale d'uso per intero e conservarlo.

Il fornitore declina ogni responsabilità per danni derivanti dalla mancata osservanza delle norme di sicurezza e delle raccomandazioni contenute nel presente manuale.

ACCESSORI

L'imballaggio deve comprendere gli elementi seguenti: unità di verniciatura, pistola spruzzatrice, tubo flessibile che collega la pistola all'unità.

PARAMETRI TECNICI

Parametro	Unità di misura	Valore
Numero di catalogo		YT-82562
Tensione di rete	[V~]	230
Frequenza di rete	[Hz]	50
Potenza nominale	[W]	480
Classe di protezione elettrica		I
Peso	[kg]	14,5
Pressione massima	[MPa]	22,7
Capacità nominale	[l/min]	2,0
Temperatura del materiale di rivestimento	[°C]	5 ~ 40
Lunghezza del tubo flessibile pistola - unità	[m]	15
Livello di rumore		
pressione L_{pA}	[dB(A)]	73,9 ± 3,0
potenza L_{wA}	[dB(A)]	81,0 ± 3,0
Livello di vibrazioni a_w	[m/s ²]	≤ 2,5
Grado di protezione		IP20

ISTRUZIONI DI SICUREZZA

Durante l'uso del prodotto osservare sempre le avvertenze di sicurezza contenute nel manuale d'uso e le altre avvertenze in materia di igiene e sicurezza sul luogo di lavoro.

Non è consentito l'uso del prodotto da parte di bambini o di persone non addestrate all'impiego del prodotto.

Il dispositivo non è progettato all'uso in atmosfere potenzialmente esplosive e ne è vietato l'uso in tali atmosfere.

Il dispositivo può essere utilizzato solo per spruzzare i seguenti materiali di rivestimento liquidi: vernici al lattice, vernici acriliche per la verniciatura di pareti e soffitti, nonché vernici ad olio per la verniciatura di strutture in acciaio, smalti e vernici impregnanti per la verniciatura delle superfici di legno.

Il dispositivo non è progettato per l'uso di apparecchiature di spruzzatura e nebulizzazione elettrostatica. È vietato utilizzare tali apparecchiature in questo dispositivo, in quanto possono causare una serie di gravi rischi per gli operatori.

Durante l'uso del dispositivo possono formarsi gas, nebbie e vapori tossici. L'inhalazione di tali sostanze comporta un grave rischio per l'operatore e le persone presenti sul luogo di lavoro, nonché in condizioni particolari al di fuori del luogo di lavoro. Gas, nebbie e vapori possono essere convogliati con aria e muoversi su lunghe distanze. Pertanto, assicurare sempre una ventilazione adeguata ed efficiente sul posto di lavoro. L'operatore e le persone presenti sul posto di lavoro devono indossare le protezioni delle vie respiratorie e gli occhiali protettivi. Prima di cominciare di spruzzare il materiale di rivestimento, leggere le informazioni fornite dal produttore e seguire le sue istruzioni.

Il dispositivo non ha superfici o parti accessibili durante il normale funzionamento, la manutenzione o la riparazione, di regola non a contatto con il corpo umano, la cui temperatura può superare i 48 °C o essere inferiore allo 0 °C.

I materiali di rivestimento pressurizzati e/o l'aria compressa non devono essere indirizzati a persone o animali.

Prima di iniziare i lavori leggere il presente manuale d'uso e conservarlo per un futuro riferimento. Qualora si concedesse il prodotto ai terzi, fornire anche il presente manuale d'uso. L'operatore deve ricevere una formazione sul funzionamento, l'impostazione, la pulizia e la manutenzione del dispositivo.

Il dispositivo può essere posizionato solo orizzontalmente su una superficie rigida, piana e piatta. Il dispositivo non deve essere sospeso o tenuto in mano durante il funzionamento. L'impugnatura viene utilizzata solo per il trasporto del dispositivo spento.

Prima di collegare l'apparecchio all'alimentazione elettrica, verificare sempre che la tensione nominale della rete elettrica corrisponda alla tensione indicata sulla targhetta del prodotto. Collegare sempre il dispositivo ad una presa dotata di cavo di messa a terra. Il collegamento a una presa non dotata di cavo di protezione può causare scintille e portare a incendi e scosse elettriche. Il sistema di collegamento deve essere dotato di una protezione differenziale con una corrente di risposta non superiore a 30 mA. L'operatore deve adottare le adeguate misure di protezione contro i fenomeni di scarica elettrostatica. In particolare, deve garantire una corretta messa a terra del proprio corpo. Utilizzare le fasce antistatiche e altri mezzi previsti per la corretta messa a terra dell'operatore. L'impianto di messa a terra deve essere effettuato da uno specialista qualificato.

È disponibile su richiesta l'elenco dei materiali utilizzati per la costruzione dei dispositivi per verificare la compatibilità con i materiali di rivestimento utilizzati.

Poiché il dispositivo può avere un impatto sulla salute e il suo utilizzo comporta il rischio di incendio ed esplosione, può essere utilizzato solo in un'area ben ventilata.

Ispezionare il tubo flessibile che collega l'unità alla pistola spruzzatrice prima di ogni utilizzo. Se si notano danni come fessure, forature, distorsioni, bolle o altri danni, sostituire il tubo flessibile prima di iniziare i lavori. Il tubo flessibile guasto non può essere riparato, ma deve essere sostituito per intero.

Non lasciare che il tubo flessibile entri in contatto con oggetti appuntiti e/o caldi. Non posizionare alcun oggetto sul tubo flessibile.

Non piegare, non stringere il tubo flessibile.

Il tubo flessibile può muoversi durante il funzionamento a causa dell'alta pressione. Obbligatoriamente adottare le misure preventive per garantire che il tubo flessibile in movimento non presenti rischi di inciampo o urto.

Se è inevitabile toccare una superficie calda, utilizzare i dispositivi di protezione individuale per evitare ustioni.

Osservare le raccomandazioni e le istruzioni per lo stoccaggio sicuro di solventi o rivestimenti disciolti e/o rivestimenti combustibili e/o rivestimenti ausiliari. Rispettare i dati contenuti nelle schede di sicurezza delle sostanze pericolose. Ad esempio, i requisiti riguardanti le aree di stoccaggio, le condizioni di stoccaggio, le quantità immagazzinate e la marcatura dei materiali immagazzinati insieme. Rispettare la corretta marcatura del contenitore. Rispettare obbligatoriamente i requisiti di tutela dell'ambiente, ad esempio riguardanti le aree di stoccaggio. Ridurre al minimo la quantità di materiali di rivestimento e/o materiali ausiliari nei luoghi di lavoro.

Utilizzare i dispositivi di protezione aggiuntivi se vengono stoccate le sostanze pericolose.

Il dispositivo è stato progettato e costruito in modo tale da non costituire una minaccia se correttamente utilizzato. Tuttavia, in caso di danni o malfunzionamenti, può comportare un pericolo contro il quale le misure di protezione adottate non possono proteggere.

È vietato utilizzare l'apparecchio in modo indicato come vietato nel manuale d'uso. In particolare, è vietato spruzzare gli agenti vietati nel manuale d'uso. Non spruzzare sostanze di composizione sconosciuta. È vietato utilizzare il dispositivo in modo diverso dalla spruzzatura dei materiali di rivestimento. È vietato dirigere il flusso di materiale di rivestimento verso il fuoco. È vietato utilizzare il dispositivo come idropulitrice.

Prima di utilizzare il dispositivo, leggere altri documenti come, tra l'altro, Manuali operativi o documenti che accompagnano l'equipaggiamento e dati delle schede di sicurezza per sostanze pericolose per i materiali di rivestimento. Evitare i pericoli causati dal materiale da spruzzare e controllare la marcatura sul contenitore o le informazioni fornite dal produttore sul materiale da spruzzare, compresi i requisiti relativi all'uso dei dispositivi di protezione individuale.

A causa del rumore generato dal dispositivo, l'operatore e le persone presenti sul luogo di lavoro devono indossare i dispositivi di protezione dell'udito.

Non utilizzare la pistola senza la protezione dell'ugello montata.

Non utilizzare mai l'utensile se sono stati danneggiati dispositivi di sicurezza o protezioni.

Utilizzare solo ricambi originali, eseguire tutte le riparazioni presso un'officina autorizzata.

Prima di passare alla rimozione dei problemi con il dispositivo e prima di cominciare la manutenzione o quando il dispositivo non è in uso scollegarlo dalla rete elettrica.

Avvertimento! Un getto ad alta pressione può causare gravi danni alla pelle. Non permettere mai che una qualsiasi parte del corpo venga a contatto con il getto. L'abbigliamento di protezione non assicura una protezione sufficiente contro le lesioni da iniezione. In caso di iniezione di flusso ad alta pressione sotto la pelle, consultare immediatamente un medico. Il medico deve essere informato sul tipo di sostanza spruzzata.

Il materiale di rivestimento spruzzato con il prodotto deve essere privo di qualsiasi impurità. Durante il funzionamento, assicurarsi che nel materiale di rivestimento non entrino delle impurità. Il tubo di aspirazione è dotato di un filtro a rete. Non utilizzare il tubo flessibile senza un filtro o con un filtro danneggiato. Le impurità che penetrano nel prodotto possono causare gravi danni, che possono provocare lesioni gravi.

Non mangiare, bere e fumare nell'area di lavoro.

Non lasciare il dispositivo incustodito durante il funzionamento. Quando il dispositivo non è in uso, scollegarlo dalla rete elettrica staccando la spina del cavo di alimentazione dalla presa.

PREPARAZIONE PER L'UTILIZZO

ATTENZIONE! Gli accessori possono essere installati solo quando la tensione di alimentazione è scollegata. Estrarre la spina del cavo di alimentazione dalla presa di corrente!

ATTENZIONE! Prima di ogni avviamento dell'unità, aggiungere 3 - 4 gocce di olio #45 destinato alle pompe a vuoto per il riempimento dell'olio (XVI). L'olio così versato non ha alcun contatto con il materiale di rivestimento e serve solo per ingrassare il meccanismo della pompa del materiale di rivestimento.

Estrarre il prodotto dall'imballaggio e rimuovere tutti i componenti dell'imballaggio, comprese le pellicole protettive, se utilizzate, prima dell'installazione. Prestare particolare attenzione per garantire che alcuni residui dell'imballaggio o altre impurità non siano presenti all'interno del tubo flessibile ed all'interno dei raccordi del tubo flessibile nella pistola e nell'unità.

Collegamento della pistola all'unità

Attenzione! Per il collegamento della pistola all'unità utilizzare solo il tubo flessibile o il tubo flessibile YATO YT-82656 fornito con il prodotto.

Attenzione! Utilizzare sempre chiavi piatte o chiavi regolabili per collegare la pistola all'unità. Non utilizzare pinze.

Avvitare il manometro all'attacco nell'unità, quindi collegare un'estremità del tubo flessibile al manometro, utilizzando una chiave per avvitare il dado del tubo flessibile alla boccola di uscita dell'aggregato (II). Fissare l'estremità libera del tubo flessibile alla pistola a spruzzo avvitando il dado del tubo flessibile alla boccola di ingresso della pistola. Utilizzare due chiavi, una per tenere la boccola della pistola e l'altra per serrare il dado del tubo flessibile (III).

Collegare il tubo di aspirazione all'attacco nella parte inferiore dell'unità, premere il fermo dal filo, inserire l'attacco del tubo flessibile nella presa e rilasciare la pressione sul fermo per bloccare l'attacco del tubo nella presa (IV). Inoltre, collegare il tubo flessibile di scarico facendolo scorrere sull'estremità dell'involucro, quindi fissare il collegamento con il morsetto a molla (IV).

Avvitare il filtro a rete all'estremità del tubo collegato al tubo flessibile di aspirazione. È vietato l'uso del tubo flessibile senza filtro a rete installato.

Elementi di comando

Interruttore di modalità di funzionamento dell'unità (V). L'interruttore consente l'impostazione a due posizioni. La regolazione verticale della leva dell'interruttore consente di scaricare il materiale di rivestimento presente all'interno del dispositivo. L'interruttore deve essere sempre impostato in questa posizione durante le soste di lavoro. La regolazione orizzontale della leva dell'interruttore consente di spruzzare il materiale di rivestimento con una pistola. Tutte le modalità di funzionamento sono descritte nella parte successiva del presente manuale. Non posizionare l'interruttore su posizioni intermedie.

Manopola di controllo della pressione (VI). Ruotando la manopola si aumenta la quantità del materiale di rivestimento spruzzato. Ruotando la manopola in senso orario si aumenta la pressione del materiale di rivestimento e ruotandola in senso antiorario si diminuisce la pressione del materiale di rivestimento.

Blocco del grilletto della pistola (VII). Consente di bloccare il grilletto contro la sua attivazione involontaria. Se la manopola del blocco è parallela al grilletto, il grilletto viene sbloccato e può essere premuto. Se la manopola del blocco è perpendicolare al grilletto, il grilletto è bloccato e non può essere premuto. Il grilletto deve essere bloccato ogni volta che l'ugello viene sostituito o la pistola non viene utilizzata.

Manopola dell'ugello della pistola a spruzzo (VIII). La manopola consente di smontare l'ugello per la sua sostituzione. La manopola è contrassegnata con frecce che indicano "SPRAY" e „EJECT". Regolando la manopola in modo tale che la freccia contrassegnata con "SPRAY" sia indirizzata verso la stessa direzione che l'uscita del materiale di rivestimento si ottiene la possibilità di spruzzare il materiale di rivestimento. Regolando la manopola in modo tale che la freccia contrassegnata con "EJECT" sia indirizzata verso la stessa direzione che l'uscita del materiale di rivestimento si ottiene la possibilità di pulirla e smontarla.

Interruttore elettrico (IX). L'interruttore consente di accendere e spegnere l'unità. Mettendo l'interruttore nella posizione "I - acceso" si avvia l'unità. Portare l'interruttore nella posizione contrassegnata da: "O - spento" per arrestare immediatamente l'unità. Durante il funzionamento, l'unità deve essere regolata in modo che l'interruttore sia sempre facilmente accessibile.

Sotto l'interruttore c'è un pulsante del fusibile. Se il dispositivo si surriscalda, il fusibile interrompe l'alimentazione del prodotto e il pulsante esce dall'alloggiamento. In tal caso, ruotare l'interruttore in posizione "O - spento", attendere che l'apparecchio si sia completamente raffreddato, quindi premere il pulsante del fusibile e riavviare il dispositivo.

Attenzione! L'attivazione del fusibile può avvenire in seguito all'intasamento dell'ugello, alla perdita di flusso del materiale di rivestimento o a causa del materiale di rivestimento troppo appiccicoso. Prima di riavviare il dispositivo, individuare la causa dell'intervento del fusibile e rimuoverla.

Attenzione! Se si tenta di riavviare il dispositivo immediatamente dopo l'attivazione del fusibile, soprattutto senza rimuoverne la causa, il tempo di funzionamento del dispositivo viene significativamente ridotto.

Collegamento dell'unità alla rete elettrica

Attenzione! Collegare sempre l'unità ad una presa dotata di cavo di messa a terra.

Attenzione! Il sistema di collegamento deve essere dotato di una protezione differenziale con una corrente di risposta non superiore a 30 mA.

La pistola sarà messa a terra attraverso un tubo flessibile collegato correttamente. La messa a terra del contenitore con materiale

di rivestimento deve essere eseguita da uno specialista qualificato in conformità con i requisiti locali.

Prima di collegare l'unità all'alimentazione, accertarsi che il pulsante di accensione sia in posizione: "O – spento". Il grilletto della pistola rimane bloccato contro l'attivazione accidentale. La manopola di controllo della pressione è stata impostata sulla posizione della pressione più bassa.

Collegare l'unità inserendo la spina del cavo di alimentazione nella presa di rete.

Se per l'alimentazione del prodotto si utilizzano prolunghe, assicurarsi che la sezione del conduttore del cavo di prolunga non sia inferiore alla sezione del conduttore del cavo di alimentazione del prodotto. La sezione del conduttore del cavo di alimentazione è indicata sull'isolamento del cavo stesso. Si possono utilizzare solo i cavi di alimentazione dotati di un cavo di protezione aggiuntivo. Non utilizzare prolunghe a due conduttori.

Se si utilizzano le prolunghe di lunghezza superiore a 10 m, la sezione del conduttore non deve essere inferiore a 2,5 mm². Non utilizzare prolunghe di lunghezza superiore a 50 m.

Se si utilizzano le prolunghe retrattili, srotolarle completamente prima del collegamento.

Predisposizione alla spruzzatura del materiale di rivestimento

Il dispositivo viene riempito in fabbrica con olio che è stato utilizzato per controllare e conservare il dispositivo durante lo stoccaggio e il trasporto. Prima dell'uso lavare l'olio dall'interno dell'installazione del dispositivo secondo la procedura seguente.

Rimuovere l'ugello dalla pistola.

Posizionare i tubi flessibili di aspirazione e di scarico in un secchio con acqua calda saponata. Il filtro a rete presente all'estremità del tubo di aspirazione deve trovarsi sempre sotto la superficie del liquido.

Ruotare la manopola di controllo della pressione in senso antiorario fino alla battuta.

Avviare l'unità, l'acqua inizierà ad essere aspirata dal tubo flessibile e entrerà nella pompa dell'unità. Controllare la tenuta del tubo flessibile di aspirazione e il collegamento all'unità. Ruotare lentamente la manopola di controllo della pressione osservando il manometro. Quando viene indicata la pressione massima specificata nella tabella dei dati tecnici, smettere di ruotare la manopola. Controllare la tenuta del tubo flessibile che collega la pistola all'unità e le sue connessioni. Se viene rilevata una perdita, arrestare immediatamente l'unità spegnendola con un interruttore e avviare la procedura di scarico della pressione. Non tentare di fermare le perdite con le mani, il corpo o i guanti.

Se l'intero sistema non mostra perdite, puntare l'uscita della pistola in un recipiente vuoto e premere il grilletto per eseguire la spruzzatura di prova. Attendere che l'olio smetta di fuoriuscire dalla pistola e che l'acqua saponata inizi a fuoriuscire. Rilasciare la pressione sul grilletto. Posizionare il tubo flessibile di aspirazione in un secchio di acqua pulita e ripetere la spruzzatura fino a quando l'acqua saponata non venga sostituita con acqua pulita. Spegnerne il dispositivo con l'interruttore e premere il grilletto fino a quando l'acqua non smetta di uscire dalla pistola.

Avviare la procedura di scarico della pressione.

Procedura di scarico della pressione

La procedura consente di scaricare in sicurezza la pressione dell'agente di rivestimento all'interno del dispositivo. Eseguire la procedura dopo ogni operazione completata del dispositivo, prima dell'interruzione del funzionamento del dispositivo e prima di iniziare qualsiasi operazione di manutenzione o sostituzione di accessori. Eseguire la procedura per ciascun agente nel sistema a pressione del dispositivo: materiale di rivestimento, detergente, conservante o spruzzatura di prova.

Spegnerne il dispositivo, posizionando l'interruttore su "O – spento".

Ruotare la manopola di controllo della pressione in senso antiorario fino alla battuta.

Puntare l'uscita dell'ugello della pistola verso il contenitore di vernice collegato a terra. Premere e tenere premuto il grilletto della pistola.

Mettere l'interruttore della modalità di funzionamento dell'unità in posizione verticale.

La procedura viene completata quando il materiale di rivestimento smette di fuoriuscire dall'ugello della pistola e dal tubo flessibile di scarico.

Bloccare il grilletto della pistola contro l'attivazione accidentale.

Attenzione! Se si sospetta che l'ugello o il tubo flessibile sia stato bloccato e che la procedura non abbia scaricato tutta la pressione. Allentare molto lentamente il dado dell'ugello o il raccordo del tubo flessibile alla pistola per scaricare gradualmente la pressione attraverso la filettatura del raccordo. Una volta che il materiale di rivestimento smetta di fuoriuscire dal giunto allentato, la procedura è completa.

Riempimento del dispositivo con materiale di rivestimento

Preparare il contenitore e riempirlo con materiale di rivestimento.

Preparare un contenitore vuoto per la spruzzatura di prova del materiale di rivestimento.

Immergere il tubo di aspirazione in un contenitore con materiale di rivestimento. Il filtro a rete presente all'estremità del tubo di aspirazione deve trovarsi sempre sotto la superficie del materiale di rivestimento.

Assicurarsi che l'ugello di uscita sia installato correttamente sulla pistola a spruzzo e che la manopola dell'ugello sia posizionata

in modo che la freccia contrassegnata con "SPRAY" sia rivolta nella stessa direzione che l'uscita del materiale di rivestimento.

Ruotare la manopola di controllo della pressione in senso antiorario fino alla battuta.

Accertarsi che il grilletto della pistola non sia premuto.

Avviare l'unità e ruotare lentamente la manopola di controllo della pressione in senso orario.

Osservare il manometro in modo che non venga superata la pressione massima specificata nella tabella dei dati tecnici.

Puntare l'uscita della pistola nei recipienti di prova e premere il grilletto, attendere che il materiale di rivestimento esca dall'uscita della pistola, quindi regolare l'intensità di spruzzatura con la manopola di controllo della pressione.

Il dispositivo preparato in questo modo è pronto all'uso. Assicurarsi che il grilletto sia bloccato prima di depositare la pistola.

Se correttamente riempito, il dispositivo è pronto per spruzzare il materiale di rivestimento. Iniziare il lavoro immediatamente dopo il riempimento del prodotto.

USO DEL PRODOTTO

È necessario eseguire una procedura corretta di riempimento del prodotto prima di ogni inizio del lavoro.

Se il materiale di rivestimento viene cambiato durante il funzionamento, il sistema di alimentazione del materiale di rivestimento deve prima essere completamente pulito e solo dopo avviare la procedura di riempimento con un nuovo materiale di rivestimento. La miscelazione di diversi materiali di rivestimento può causare effetti indesiderati, ad esempio la coagulazione dei materiali di rivestimento all'interno del sistema. Ciò può provocare l'intasamento irreversibile del sistema di alimentazione del materiale di rivestimento.

Una prolunga può essere installata tra l'ugello e la pistola per facilitare la spruzzatura del materiale di rivestimento nei luoghi non raggiungibili senza una prolunga, ad esempio sul soffitto.

Svitare il dado dell'ugello (XIII) e installare una prolunga tra la pistola e l'ugello.

Il prodotto correttamente riempito, collegato all'alimentazione e acceso, inizia a spruzzare il materiale di rivestimento dopo aver premuto e tenuto premuto il grilletto della pistola a spruzzo.

Rilasciando la pressione sul grilletto sbloccato si interrompe la spruzzatura del materiale di rivestimento.

Il dispositivo viene spento quando l'interruttore è impostato su "spento - O".

Attenzione! Anche dopo lo spegnimento, il materiale di rivestimento all'interno del prodotto può rimanere ad alta pressione. Al termine di ogni operazione applicare una procedura di scarico della pressione.

Regolazione della quantità del materiale di rivestimento spruzzato

La quantità di materiale di rivestimento da spruzzare può essere regolata con la manopola di controllo della pressione. Iniziare la spruzzatura con l'impostazione più bassa e aumentare gradualmente fino a raggiungere i risultati soddisfacenti.

Spruzzatura del materiale di rivestimento

Si raccomanda di effettuare le prime prove di spruzzatura del materiale di rivestimento su una superficie di prova. In questo modo si evitano danni all'area di lavoro.

Assicurarsi che tutte le superfici che non devono essere rivestite, siano ben coperte. Assicurarsi che la superficie da rivestire sia pulita, asciutta, sgrassata e priva di polvere.

Tenere l'apparecchio in posizione verticale in modo che l'uscita dell'ugello si trovi ad una distanza di circa 30 cm dalla superficie da spruzzare.

Spostare la pistola a spruzzo lateralmente oppure su e giù in modo che sia sempre ad una distanza costante dalla superficie da spruzzare (X). Iniziare a muovere la pistola e solo allora premere il grilletto. Rilasciare la pressione sul grilletto prima di completare il movimento della pistola (XI). Spostare la pistola a spruzzo con un movimento continuo, il cambio di ritmo o l'arresto della pistola durante la spruzzatura provocherà una distribuzione non uniforme del materiale di rivestimento.

Evitare di inclinare la pistola sia orizzontalmente che verticalmente (XII). Ciò comporterebbe una distribuzione non uniforme del materiale di rivestimento.

Applicare più strati sottili del materiale di rivestimento invece di uno strato spesso.

Prima di applicare lo strato successivo, lasciare asciugare leggermente quello precedente, procedere secondo le istruzioni fornite con il materiale da spruzzare.

Pulizia dell'ugello della pistola a spruzzo in caso di necessità

Nonostante le precauzioni adottate, può succedere che l'ugello della pistola sia parzialmente o completamente bloccato.

Se si osserva una diminuzione delle prestazioni, un cambiamento della forma del flusso di materiale di rivestimento spruzzato o la cessazione della spruzzatura, questi fenomeni possono essere causati da un'uscita intasata dell'ugello della pistola a spruzzo. In tal caso, rilasciare la pressione sul grilletto e bloccarlo nella posizione che previene l'avviamento accidentale.

Spegnere l'unità, portando l'interruttore in posizione "spento - O".

Ruotare la manopola dell'ugello della pistola a spruzzo in posizione di pulizia.

Accendere l'unità, portando l'interruttore in posizione "acceso - I".

Sbloccare il grilletto della pistola.

Puntare l'uscita dell'ugello della pistola in un contenitore vuoto.
 Premere e tenere premuto il grilletto della pistola fino a quando l'ugello sia pulito.
 Rilasciare la pressione sul grilletto e bloccarlo nella posizione che previene l'avviamento accidentale.
 Spegnere l'unità, portando l'interruttore in posizione "spento - O".
 Ruotare la manopola dell'ugello della pistola a spruzzo in posizione di spruzzatura.
 Accendere l'unità, portando l'interruttore in posizione "accesso - I".
 Eseguire la spruzzatura di prova sulla superficie di prova.

PULIZIA E MANUTENZIONE

Attenzione! Effettuare la pulizia del sistema di alimentazione del materiale di rivestimento immediatamente dopo la spruzzatura. Il materiale di rivestimento essiccato all'interno del sistema può danneggiare irreversibilmente il prodotto.

Pulizia dopo il completamento di ogni lavoro

Al termine di lavoro applicare una procedura di scarico della pressione.

Estrarre i tubi flessibili dal contenitore con materiale di rivestimento, tenere le loro estremità sopra la superficie del materiale di rivestimento. Lasciare che il materiale di rivestimento residuo fuoriesca dall'interno del sistema.

Dirigere l'uscita del tubo di scarico verso un serbatoio vuoto, fissarlo in modo che non scivoli fuori liberamente.

Immergere il tubo di aspirazione in un serbatoio di acqua, diluente o liquido detergente. Il filtro a rete deve essere sempre immerso.

Completare la procedura descritta al punto "*Predisposizione alla spruzzatura del materiale di rivestimento*", però sciacquare il materiale di rivestimento al posto dell'olio.

Dopo che il materiale di rivestimento smette di fuoriuscire dalla pistola, eseguire la procedura di scarico della pressione.

Scollegare la pistola dal tubo flessibile.

Rimuovere il dado dell'ugello e smontare l'ugello, la copertura dell'ugello e il dado (XIII).

Rimuovere il dado di fissaggio del filtro della pistola e sfilare il filtro (XIV).

Lavare il filtro e le parti smontate: ugello, protezione dell'ugello e il dado di fissaggio in acqua saponata, diluente o liquido detergente. Per il lavaggio si può utilizzare una spazzola con setole di plastica morbida o una spugna morbida.

Dopo la pulizia asciugare tutte le parti con un panno morbido o lasciarle asciugare.

Installare il filtro, l'ugello, la protezione dell'ugello e il dado di fissaggio sulla pistola.

Pulire le parti esterne del prodotto con un panno morbido e umido, quindi asciugarle.

Attenzione! È vietato pulire l'unità, dirigendovi un getto o immergendola in acqua, diluente o altro liquido.

È vietato usare gli oggetti appuntiti e/o detersivi abrasivi per la pulizia dell'unità.

Preparazione del prodotto per lo stoccaggio prolungato

Se il prodotto non sarà utilizzato per un periodo prolungato (più di 48 ore), seguire la seguente procedura.

Eseguire la pulizia secondo la procedura descritta al paragrafo: "*Pulizia dopo il completamento di ogni lavoro*".

Scollegare il tubo flessibile che collega la pistola dall'unità.

Ribaltare l'unità, allentare il morsetto del tubo flessibile di aspirazione e rimuovere il morsetto del tubo di scarico (XV). Scollegare entrambi i tubi flessibili dall'unità.

Ruotare la manopola di controllo della pressione in posizione di bassa pressione di esercizio.

Spostare l'interruttore della modalità di funzionamento in posizione di spruzzatura.

Aggiungere 3 - 4 gocce di olio #45 per pompe a vuoto nel serbatoio dell'olio (XVI).

Avviare la pompa per 5 secondi per distribuire l'olio nei meccanismi della pompa. La pompa non deve mai funzionare per più di 30 secondi senza pompare il materiale spruzzato.

Spegnere l'apparecchio con l'interruttore di alimentazione e scollegare la spina del cavo di alimentazione dalla presa.

Pulire le parti esterne del prodotto con un panno morbido e umido, quindi asciugarle.

Conservazione del prodotto

Conservare il prodotto al chiuso fuori dalla portata di persone non autorizzate, in particolare bambini.

Il locale deve essere protetto da polvere, umidità e precipitazioni. Nel luogo di conservazione assicurare un'efficace ventilazione. La temperatura nel luogo di conservazione del dispositivo deve essere compresa tra 0 °C ~ +40 °C e l'umidità relativa R_h deve essere inferiore al 80% senza condense del vapore.

Separare la pistola, l'unità e il tubo flessibile che collega i due componenti durante lo stoccaggio. Nella base dell'unità è presente un contenitore in cui è possibile posizionare la pistola a spruzzo durante lo stoccaggio.

Non appoggiare nulla sul prodotto.

Trasporto del prodotto

Separare la pistola, l'unità e il tubo flessibile che collegano questi due elementi durante il trasporto.

Spostare l'unità afferrando l'impugnatura. Se si utilizzano i mezzi di trasporto, si raccomanda di imballare il prodotto nell'imballag-

gio di fabbrica o simile per proteggerlo da danni durante il trasporto.
Non appoggiare nulla sul prodotto.

Problemi tipici e loro soluzione

Attenzione! Se il problema viene risolto sostituendo le parti e la sostituzione non è descritta nel manuale, consultare l'assistenza autorizzata del produttore per la sostituzione.

Possibile problema	Possibile causa	Soluzione possibile
Il motore non si avvia o la pressione del materiale di rivestimento è troppo bassa.	La manopola di controllo della pressione è ruotata in senso antiorario fino alla battuta.	Ruotare lentamente la manopola di controllo della pressione in senso orario.
	L'ugello o il filtro possono essere intasati.	Scaricare la pressione e pulire l'ugello o il filtro.
Problemi meccanici	Pompa ferma o vernice essiccata.	Immergere la pistola in acqua o diluente del vernice utilizzata. Posizionare il dispositivo in un luogo caldo. Non avviare il dispositivo fino a quando la vernice non si sia completamente ammorbidita.
Bassa produttività	Ugello usurato	Scaricare la pressione, sostituire l'ugello.
	Controllare se la pompa funziona dopo aver rilasciato il grilletto della pistola.	Sostituire la pompa.
	Perdite nella valvola principale.	Scaricare la pressione, sostituire la valvola principale.
	Raccordo del tubo flessibile di aspirazione.	Controllare e correggere il collegamento del tubo flessibile di aspirazione all'unità. Controllare lo stato delle guarnizioni.
	Potenza di alimentazione elettrica insufficiente.	Controllare la tensione di alimentazione. Quando si utilizzano le prolunghie, assicurarsi che siano conformi alle istruzioni.
	Spazzole del motore usurate.	Sostituire le spazzole del motore.

PRODUCTKENMERKEN

Een verfspuitapparaat is een elektrisch apparaat dat wordt gebruikt om een oppervlak van een coatingmateriaal of vernis te voorzien. Het verfspuitapparaat heeft geen externe persluchttoevoer nodig, het coatingmateriaal wordt met een flexibele slang van het verfspuitapparaat naar het pistool gepompt. De lange slang die het pistool met het verfspuitapparaat verbindt, maakt universeel gebruik van het product mogelijk. Het verfspuitapparaat is uitgerust met een pomp die de verf uit elke tank zelf zuigt. De juiste, betrouwbare en veilige werking van het apparaat is afhankelijk van de juiste exploitatie, daarom:

Lees voorafgaand aan het gebruik van het apparaat de volledige handleiding en bewaar deze goed.

De leverancier is niet aansprakelijk voor schade die voortvloeit uit het niet naleven van de veiligheidsvoorschriften en aanbevelingen in deze handleiding.

UITRUSTING

De verpakking moet bevatten: het verfspuitapparaat, een spuitpistool, een slang die het pistool met het verfspuitapparaat verbindt.

TECHNISCHE PARAMETERS

Parameter	Meeteenheid	Waarde
Catalogusnummer		YT-82562
Netspanning	[V~]	230
Netwerkfrequentie	[Hz]	50
Nominaal vermogen	[W]	480
Elektrische veiligheidsklasse		I
Massa	[kg]	14,5
Maximale druk	[MPa]	22,7
Nominaal vermogen	[l/min]	2,0
Temperatuur coatingmateriaal	[°C]	5 - 40
Lengte slang pistool - verspuitapparaat	[m]	15
Geluidsniveau		
druk L_{pa}	[dB(A)]	73,9 ± 3,0
vermogen L_{wa}	[dB(A)]	81,0 ± 3,0
Trillingsniveau a_h	[m/s ²]	≤ 2,5
Beschermingsgraad		IP20

VEILIGHEIDSINSTRUCTIES

Neem bij het gebruik van het product altijd de veiligheidsinstructies in de gebruiksaanwijzing in acht, evenals andere veiligheidsvoorschriften.

Het product mag niet worden gebruikt door kinderen of personen die niet zijn opgeleid in het gebruik ervan.

Het apparaat is niet ontworpen voor gebruik op plaatsen waar ontploffingsgevaar kan heersen en mag niet worden gebruikt op plaatsen waar ontploffingsgevaar heerst.

Het apparaat kan alleen worden gebruikt voor het spuiten van de volgende vloeibare coatingmaterialen: latex, acrylverf voor het schilderen van muren en plafonds, evenals olieverf voor het schilderen van staalstructuren en email en vlekken voor het schilderen van houten oppervlakken.

Het toestel is niet ontworpen voor het gebruik van elektrostatische vernevelings- en spuitapparatuur. Het is verboden om dergelijke apparatuur in deze apparatuur te gebruiken, omdat dit een aantal ernstige risico's voor de bedieners kan veroorzaken.

Tijdens het gebruik kunnen giftige gassen, nevels en dampen ontstaan. Het inademen van dergelijke stoffen vormt een ernstig risico voor de bediener en de personen die op de werkplek aanwezig zijn, alsook in bijzondere omstandigheden buiten de werkplek. Gassen, nevels en dampen kunnen met lucht worden vervoerd en over lange afstanden worden verplaatst. Daarom moet er altijd een goede en efficiënte ventilatie op de werkplek zijn. De bediener en de personen die op de werkplek aanwezig zijn, moeten een beschermende bril en een bescherming van de bovenste luchtwegen dragen. Lees voordat u het coatingmateriaal spuit de informatie die door de fabrikant is verstrekt en volg de instructies die erin staan.

Het apparaat heeft geen oppervlakken of onderdelen binnen handbereik tijdens normaal gebruik, onderhoud of reparatie, maar normaal gesproken niet in contact met het menselijk lichaam, waarvan de temperatuur 48 °C of lager dan 0 °C kan zijn.

Coatingmaterialen onder druk en/of perslucht mogen niet gericht worden op personen of dieren.

Lees de gehele handleiding voordat u met de werkzaamheden begint en bewaar deze om later te kunnen raadplegen. Wanneer apparatuur van eigenaar verandert, moet deze worden overhandigd met een gebruiksaanwijzing. De bediener moet worden getraind in het bedienen, instellen, schoonmaken en onderhouden van de machine.

Het apparaat kan alleen horizontaal worden ingesteld op een harde, vlakke en vlakke ondergrond. Het apparaat mag tijdens het gebruik niet worden opgehangen of in de hand worden gehouden. De handgreep wordt alleen gebruikt voor het transport van het uitgeschakelde apparaat.

Controleer altijd of de spanning op het elektriciteitsnet overeenkomt met de spanning op het typeplaatje van het apparaat. Sluit het apparaat altijd aan op een stopcontact dat is uitgerust met een aardingskabel. Aansluiting op een stopcontact dat niet is uitgerust met een beschermende kabel kan vonken veroorzaken, wat brand en elektrische schokken kan veroorzaken. De aansluitinstallatie dient te zijn voorzien van een aardlekschakelaar met een uitschakelstroom van maximaal 30 mA.

De bediener moet beschermende maatregelen nemen tegen elektrostatische ontladingsverschijnselen. In het bijzonder moet hij zorgen voor een goede aarding van zijn eigen lichaam. Gebruik antistatische banden en andere middelen die voorzien zijn voor een goede aarding van de bediener. Het is vereist dat het aardingsstelsel wordt uitgevoerd door een gekwalificeerde specialist. Op verzoek is een lijst beschikbaar met materialen die zijn gebruikt om het apparaat te bouwen om de compatibiliteit met de gebruikte coatingmaterialen te controleren.

Vanwege het feit dat het apparaat een impact kan hebben op de gezondheid en het gebruik ervan het risico van brand en explosie met zich meebrengt, kan het alleen worden gebruikt in een goed geventileerde ruimte.

Controleer voor elk gebruik de slang die het apparaat met het spuitpistool verbindt. Als er beschadigingen zoals scheuren, lekke plekken, vervormingen, blaren of andere beschadigingen worden opgemerkt, vervang dan de slang voordat u met het werk begint. Een beschadigde slang kan niet worden gerepareerd, hij moet in zijn geheel worden vervangen.

Laat de slang niet in contact komen met scherpe of hete voorwerpen. Plaats geen voorwerpen op de slang. Niet buigen, niet in de slang knijpen.

De slang kan tijdens het gebruik door hoge druk bewegen. Er moeten preventieve maatregelen worden genomen om ervoor te zorgen dat de bewegende slang geen risico van ondermijning of botsing oplevert.

Als het aanraken van een heet oppervlak onvermijdelijk is, gebruik dan persoonlijke beschermingsmiddelen om brandwonden te voorkomen.

Neem de aanbevelingen en instructies voor veilige opslag van oplosmiddelen of opgeloste coatings en/of brandbare coatings en/of hulpstoffen in acht. Neem de gegevens in de veiligheidsinformatiebladen voor gevaarlijke stoffen in acht. Bijvoorbeeld vereisten voor opslagruimte, opslagomstandigheden, opgeslagen hoeveelheden en markering van materialen die samen zijn opgeslagen. Houd u aan de juiste containermarkering. Er moet worden voldaan aan milieubeschermingseisen, bijvoorbeeld voor opslagruimten. Minimaliseer de hoeveelheid coating en/of hulpmaterialen op werkplekken.

Gebruik extra beschermingsmiddelen wanneer gevaarlijke stoffen worden gestapeld.

Het apparaat is zodanig ontworpen en geconstrueerd dat het geen gevaar vormt wanneer het op de juiste wijze wordt bediend. In geval van schade of storingen kan deze echter een risico vormen waartegen de vastgestelde beschermingsmaatregelen zich mogelijk niet kunnen beschermen.

Het is verboden om het apparaat te gebruiken op een manier die in de gebruikershandleiding verboden is. In het bijzonder spuitmiddelen die niet zijn toegestaan in de gebruikershandleiding. Spuit geen stoffen van onbekende samenstelling. Gebruik van het apparaat op een andere manier dan het spuiten van coatingmaterialen. Richt de stroom van het coatingmateriaal naar het vuur. Gebruik het apparaat als hogedrukreiniger.

Lees voordat u met het apparaat gaat werken andere documenten, zoals o.a. bedieningshandleidingen of begeleidende documenten bij apparatuur en gegevens uit veiligheidsinformatiebladen voor coatingmaterialen. Vermijd risico's die worden veroorzaakt door sproeimateriaal en controleer de markering op de verpakking of de door de fabrikant verstrekte informatie over sproeimateriaal, met inbegrip van de eisen voor het gebruik van persoonlijke beschermingsmiddelen.

Draag gehoorbescherming vanwege het lawaai dat door het apparaat wordt gegenereerd.

Gebruik het apparaat niet zonder de gemonteerde sproeierafdekking.

Gebruik het apparaat nooit als er veiligheidsvoorzieningen of afschermingen beschadigd zijn.

Gebruik alleen originele reserveonderdelen, voer alle reparaties uit in een geautoriseerde reparatiewerkplaats.

Alvorens problemen op te lossen of onderhoud te plegen aan het toestel, of wanneer het niet in gebruik is, moet u het loskoppelen van de netvoeding en eventuele druk die in het systeem kan bestaan laten ontsnappen.

Waarschuwing! Een hogedrukstraal kan ernstige huidbeschadiging veroorzaken. Laat nooit een deel van het lichaam in contact komen met de straal. Beschermende kleding biedt onvoldoende bescherming tegen letsels onder vorm van injecties. In geval van injectie van een hoge drukstroom onder de huid, onmiddellijk een arts raadplegen. De arts moet worden geïnformeerd over het soort stof dat werd gespoten.

Het met het product bespoten coatingmateriaal moet vrij zijn van onzuiverheden. Zorg ervoor dat er tijdens het gebruik geen onzuiverheden in het coatingmateriaal terechtkomen. De zuigslang is uitgerust met een maasfilter. Gebruik de slang niet zonder een filter of met een beschadigd filter. Verontreinigingen die het product binnendringen, kunnen leiden tot ernstige schade, die ernstige verwondingen kan veroorzaken.

Niet eten, drinken of roken in de werkomgeving.

Laat het toestel niet onbeheerd achter tijdens het gebruik. Koppel bij werkonderbrekingen het apparaat los van het elektriciteitsnet door de stekker uit het stopcontact te halen.

VOORBEREIDING OP HET WERK

LET OP! Accessoires mogen alleen worden geïnstalleerd als de stroomtoevoer wordt onderbroken. Trek de stekker van het netsnoer uit het stopcontact!

LET OP! Voeg voor elke opstart van het apparaat 3 - 4 druppels #45 olie bestemd voor vacuÿmpompen toe aan de olievuller (XVI). De aldus gegoten olie heeft geen contact met het coatingmateriaal en dient alleen om het pompmechanisme van het coatingmateriaal te smeren.

Verwijder het product uit de verpakking en verwijder alle verpakkingsonderdelen, inclusief beschermende folies indien gebruikt, voordat u het product installeert. Er moet in het bijzonder voor worden gezorgd dat er geen verpakking of ander vuil in de slang en in de slangaansluitingen in het pistool en verfspuitapparaat achterblijft.

Het pistool aansluiten op het verfspuitapparaat

Let op! Gebruik alleen de bij het product geleverde YATO YT-82656 slang of slang om het pistool op het verfspuitapparaat aan te sluiten.

Let op! Gebruik altijd moersleutels of verstelbare moersleutels om het pistool aan het verfspuitapparaat te bevestigen. Gebruik geen tangen.

Schroef de drukmeter vast aan de aansluiting in het verfspuitapparaat en sluit vervolgens het ene uiteinde van de slang aan op de drukmeter met behulp van een moersleutel en schroef de moer van de slang vast aan de uitlaatpoort van het verfspuitapparaat (II). Bevestig het vrije uiteinde van de slang aan het spuitpistool door de slangmoer om de pistoolinlaatpoort te schroeven. Gebruik twee moersleutels, één om het mondstuk van het pistool vast te houden en de andere om de slangmoer (III) vast te draaien.

Sluit de zuigslang aan op de aansluiting aan de onderkant van het verfspuitapparaat, knijp de vergrendeling uit de draad, steek de slangaansluiting in de aansluiting en laat de druk op de vergrendeling los om de slangaansluiting in de aansluiting te vergrendelen (IV). Sluit bovendien de afvoerslang aan door deze op het uiteinde van de behuizing te schuiven en zet vervolgens de verbinding vast met de veerklem (IV).

Schroef de zeef op het uiteinde van de buis die aan de zuigslang is bevestigd. Het is verboden om de slang te gebruiken zonder dat het gaasfilter is geïnstalleerd.

Bedieningselementen van het product

Zet de modusschakelaar (V). Met de schakelaar kunt u twee standen instellen. Verticale afstelling van de schakelhendel maakt het mogelijk om het coatingmateriaal in het apparaat af te voeren. De schakelaar moet altijd in deze positie worden gezet tijdens pauzes. Door de horizontale instelling van de schakelhendel kan het coatingmateriaal met een pistool worden gespoten. Elk van de bedrijfsmodi wordt verder in deze handleiding beschreven. Zet de schakelaar niet in de tussenstanden.

Drukregelaar (VI). Het draaien van de knop verhoogt de hoeveelheid te spuiten coatingmateriaal. Door de knop met de klok mee te draaien, wordt de druk van het coatingmateriaal verhoogd en door tegen de klok in te draaien wordt de druk van het coatingmateriaal verlaagd.

Pistoolvergrendeling (VII). Hiermee kunt u de trekker blokkeren voordat u hem per ongeluk indrukt. Als de vergrendelknop evenwijdig is aan de trekker, wordt de trekker ontgrendeld en kan erop worden gedrukt. Als de vergrendelknop loodrecht op de trekker staat, is de trekker vergrendeld en kan deze niet worden ingedrukt. De afvoer moet worden vergrendeld wanneer het mondstuk wordt vervangen of wanneer het pistool niet wordt gebruikt.

Spuitspuitknop (VIII). Met de knop kunt u het mondstuk demonteren voor vervanging. De knop was gemarkeerd met pijlen met het label "SPRAY" [sproeien] en „EJECT" [uitgooien]. Stel de knop zo af dat de pijl met het label "SPRAY" in dezelfde richting wijst als de uitlaat van het coatingmateriaal, zodat het coatingmateriaal kan worden gespoten. De knop zo afstellen dat de pijl met het label "EJECT" in dezelfde richting wijst als de uitlaat van het coatingmateriaal, zodat deze kan worden gereinigd en gedemonteerd.

Elektrische schakelaar (IX). De schakelaar schakelt het product in en uit. Als u de schakelaar in de stand "I - on" zet, wordt het verfspuitapparaat gestart. Schakel de schakelaar naar de positie gemarkeerd: „O - uit" zal het verfspuitapparaat onmiddellijk uitschakelen. Tijdens het gebruik moet het apparaat zo worden ingesteld dat de schakelaar altijd gemakkelijk bereikbaar is.

Er zit een zekeringknop onder de schakelaar. Als het apparaat oververhit raakt, schakelt de zekering de stroom naar het product uit en schuift de knop uit de behuizing. Zet in dit geval de schakelaar in de stand "O - off", wacht tot het apparaat volledig is afgekoeld, druk vervolgens op de zekeringknop en start het apparaat opnieuw op.

Let op! De werking van de zekering kan worden veroorzaakt door verstopping van het mondstuk, verlies van de materiaalstroom van de coating of te kleverig coatingmateriaal. Voordat u opnieuw start, moet u de oorzaak van het uitschakelen van de zekering achterhalen en deze verwijderen.

Let op! In het geval van pogingen om onmiddellijk na het activeren van de zekering te starten, vooral zonder de oorzaak te verwijderen, wordt de gebruikstijd van het apparaat aanzienlijk verkort.

De generator aansluiten op het lichtnet

Let op! Sluit het apparaat altijd aan op een stopcontact dat is uitgerust met een aardingskabel.

Let op! De aansluitinstallatie dient te zijn voorzien van een aardlekschakelaar met een uitschakelstroom van maximaal 30 mA.

Het pistool wordt geaard door een goed aangesloten slang. Aarding van de container met coatingmateriaal moet worden uitge-

voerd door een gekwalificeerde specialist in overeenstemming met de lokale vereisten.

Voordat u het verfspuitapparaat aansluit op het lichtnet, moet u ervoor zorgen dat de schakelaar in de stand staat: „O – uit“. De trekker van het pistool blijft vergrendeld voordat het per ongeluk wordt ingedrukt. De drukregelknop is in de laagste drukstand gezet.

Sluit het verfspuitapparaat aan door de stekker van het netsnoer in een stopcontact te steken.

Als u verlengsnoeren gebruikt om het product van stroom te voorzien, moet u ervoor zorgen dat de geleiderdoorsnede van het verlengsnoer niet kleiner is dan de geleiderdoorsnede van het stroomsnoer van het product. De doorsnede van de draden in het netsnoer is aangegeven op de isolatie van het netsnoer. Alleen stroomkabels met een extra beschermingskabel mogen worden gebruikt. Gebruik geen tweedraads verlengsnoeren.

Bij gebruik van zeer lange verlengkabels (langer dan 10 m) mag de doorsnede van de draden niet kleiner zijn dan 2,5 mm². Gebruik geen verlengkabels langer dan 50 m.

Bij gebruik van een haspel deze volledig afwikkelen voorafgaand aan het aansluiten.

Voorbereiding voor het spuiten van coatingmateriaal

Het apparaat wordt in de fabriek gevuld met olie, die werd gebruikt om het apparaat te controleren en te onderhouden tijdens opslag en transport. Spoel de olie vóór gebruik uit de binnenkant van de machine-installatie volgens de volgende procedure.

Verwijder het mondstuk van het pistool.

Plaats de zuig- en afvoerslangen in een emmer warm zeepwater. De zeef aan het einde van de zuigslang moet zich te allen tijde onder het oppervlak van de vloeistof bevinden.

Draai de drukregelknop tegen de klok in tot aan de aanslag.

Start het verfspuitapparaat, het water wordt aangezogen door de slang en komt in de pomp van het verfspuitapparaat. Controleer de dichtheid van de zuigslang en de aansluiting op het verfspuitapparaat. Draai langzaam aan de knop voor drukregeling terwijl u de manometer observeert. Wanneer de in de tabel met technische gegevens aangegeven maximumdruk is aangegeven, stopt u met het draaien van de knop. Controleer de dichtheid van de slang die het pistool verbindt met het verfspuitapparaat en de aansluitingen. Als er een lek wordt gedetecteerd, moet u het apparaat onmiddellijk stoppen door het uit te schakelen met een schakelaar en de drukontlastingsprocedure starten. Probeer lekken niet te stoppen met uw handen, lichaam of handschoenen.

Als het hele systeem geen lekkage vertoont, richt dan de uitlaat van het pistool in een leeg vat en druk op de trekker om de test-spray uit te voeren. Wacht tot er geen olie meer uit het pistool komt en het zeepwater eruit begint te komen. Laat de druk op de trekker los. Plaats de zuigslang in een emmer met schoon water en herhaal het spuiten totdat het zeepwater is vervangen door schoon water. Schakel de machine uit en druk op de trekker totdat het water niet meer uit het pistool komt.

Start de drukontlastingsprocedure.

Drukontlastingsprocedure

De procedure zorgt ervoor dat de druk van het coatingmiddel in het apparaat veilig kan worden vrijgegeven. De procedure moet worden uitgevoerd na elke voltooide werking van het apparaat, voordat de werking van het apparaat wordt onderbroken, voordat enig onderhoud of vervanging van accessoires wordt gestart. De procedure moet worden uitgevoerd voor elk middel in het druksysteem van het apparaat: coatingmateriaal, reinigingsmiddel, conserveermiddel of testspray.

Zet het toestel uit door de schakelaar in de “O - off” stand te zetten.

Draai de drukregelknop tegen de klok in tot aan de aanslag.

Richt de spuitmond uitlaat van het pistool op de gearde verfcontainer. Druk de trekker van het pistool in en houd hem ingedrukt.

Zet de verfspuitapparaat bedrijfsmodus schakelaar verticaal.

De procedure is voltooid wanneer het coatingmateriaal niet meer uit de spuitmond van het pistool en de afvoerslang komt.

Vergrendel de trekker voor onbedoeld indrukken.

Let op! Als u vermoedt dat het mondstuk of de slang is geblokkeerd en de procedure niet alle druk heeft vrijgegeven. Draai de mondstukmoer of slangaansluiting op het pistool heel langzaam los om de druk geleidelijk door de schroefdraad van de aansluiting te laten ontsnappen. Zodra het coatingmateriaal niet meer uit de losse verbinding komt, is de procedure voltooid.

Het apparaat vullen met coatingmateriaal

Bereid de container voor en vul deze met coatingmateriaal.

Bereid een lege container voor om het spuiten van coatingmateriaal te testen.

Dompel de zuigslang onder in een container met coatingmateriaal. Het gasfilter aan het uiteinde van de slang moet zich te allen tijde onder het oppervlak van het bekledingsmateriaal bevinden.

Zorg ervoor dat het mondstuk correct op het spuitpistool is geïnstalleerd en dat de knop van het mondstuk zo is geplaatst dat de pijl met het label “SPRAY” in dezelfde richting wijst als de uitlaat van het coatingmateriaal.

Draai de drukregelknop tegen de klok in tot aan de aanslag.

Zorg ervoor dat de trekker van het pistool niet is ingedrukt.

Start het apparaat en draai de drukregelknop langzaam met de klok mee.

Zorg ervoor dat de in de tabel met technische gegevens aangegeven maximumdruk niet wordt overschreden.

Richt de pistooluitlaat in het testvat en druk op de trekker, wacht tot het coatingmateriaal uit de pistooluitlaat komt en pas vervolgens de spuitintensiteit aan door middel van de drukregelknop.

Eenmaal afgesteld is het toestel klaar voor gebruik. Zorg ervoor dat de trekker is vergrendeld voordat u het pistool neerlegt.

Een goed gevuld product is klaar om het coatingmateriaal te spuiten. De werkzaamheden moeten onmiddellijk na het vullen van het product beginnen.

GEBRUIK VAN HET PRODUCT

Voor elk begin van de werkzaamheden moet een correcte procedure voor het vullen van het product worden uitgevoerd.

Als het coatingmateriaal tijdens het gebruik wordt vervangen, moet het toevoersysteem voor het coatingmateriaal eerst volledig worden gereinigd en pas daarna moet de vulprocedure met een nieuw coatingmateriaal worden gestart. Het mengen van verschillende coatingmaterialen kan leiden tot ongewenste effecten, bijvoorbeeld coagulatie van coatingmaterialen in het systeem. Dit kan leiden tot een onomkeerbare verstopping van het toevoersysteem van het coatingmateriaal.

Er kan een verlenging tussen het mondstuk en het pistool worden geïnstalleerd om het spuiten van het coatingmateriaal te vergemakkelijken op plaatsen die niet kunnen worden bereikt zonder een verlenging, bijvoorbeeld op het plafond.

Draai de mondstukmoer (XIII) los en installeer een verlenging tussen het pistool en het mondstuk.

Een goed gevuld product, aangesloten op de voeding en ingeschakeld, begint het coatingmateriaal te spuiten nadat u de trekker van het spuitpistool ingedrukt heeft gehouden.

Het loslaten van de druk op de ontgrendelde trekker onderbreekt het spuiten van het coatingmateriaal.

Het product wordt uitgeschakeld door de schakelaar in de uit-stand "O" te zetten.

Let op! Zelfs na het uitschakelen kan het coatingmateriaal in het product onder hoge druk blijven. Aan het einde van elke handeling moet een drukontlastingsprocedure worden toegepast.

Instelling van de hoeveelheid verspoten coatingmateriaal

De hoeveelheid te spuiten coatingmateriaal kan worden aangepast door middel van de drukregelknop. Het sproeien moet beginnen bij de laagste stand en geleidelijk toenemen totdat bevredigende resultaten zijn bereikt.

Coatingmateriaal spuiten

Het wordt aanbevolen om eerst wat coatingmateriaal op een testoppervlak te spuiten. Dit voorkomt schade aan het werkgebied. Zorg ervoor dat alle niet te verven oppervlakken goed afgedekt zijn. Zorg ervoor dat het te bedekken oppervlak schoon, droog, ontvet en stofvrij is.

Houd het apparaat rechtop, zodat de sproeieruitlaat zich op ongeveer 30 cm van het te besproeien oppervlak bevindt.

Beweeg het pistool zijwaarts of op en neer zodat het zich steeds op een constante afstand van het te spuiten oppervlak bevindt (X). Begin met het verplaatsen van het pistool en haal dan pas de trekker over. Laat de druk op de trekker los voordat de beweging van het pistool wordt voltooid (XI). Het verplaatsen van het spuitpistool met een constante beweging, het veranderen van het tempo of het stoppen van het spuitpistool tijdens het spuiten zal resulteren in een ongelijke verdeling van het coatingmateriaal.

Vermijd het horizontaal en verticaal kantelen van het pistool (XII). Dit resulteert in een ongelijke verdeling van het coatingmateriaal. Breng meerdere dunne lagen coatingmateriaal aan in plaats van één dikke laag.

Laat de vorige laag enigszins drogen voordat u de volgende laag aanbrengt, volgens de instructies die bij het te spuiten materiaal worden geleverd.

Tussentijdse reiniging van het spuitpistool

Ondanks de genomen voorzorgsmaatregelen kan het voorkomen dat de spuitmond van het pistool gedeeltelijk of volledig is geblokkeerd.

Als er een daling van de prestaties wordt waargenomen, kan een verandering in de vorm van de stroom gespoten coatingmateriaal of het stoppen van het spuiten worden veroorzaakt door een verstopte uitlaat van het spuitpistool.

Laat in dit geval de druk op de trekker los en vergrendel deze in een positie om te voorkomen dat deze per ongeluk wordt ingedrukt.

Schakel het verfspuitapparaat uit door de schakelaar in de uit-stand "O" te zetten.

Draai de spuitpistoolmondstukknop in de reinigingspositie.

Schakel het aggregaat in met de schakelaar in aan-stand "I".

Ontgrendel de trekker.

Richt de uitlaat van het pistool op een lege container.

Druk de trekker van het pistool in en houd deze ingedrukt totdat het mondstuk is gereinigd.

Laat de druk op de trekker los en vergrendel hem in positie om te voorkomen dat hij per ongeluk wordt ingedrukt.

Schakel het verfspuitapparaat uit door de schakelaar in de uit-stand "O" te zetten.

Draai de spuitpistoolmondstukknop in de spuitpositie.

Schakel het aggregaat in met de schakelaar in aan-stand "I".

Testspray op het testoppervlak.

REINIGING EN ONDERHOUD

Let op! Het coatingmateriaalvoedingssysteem moet onmiddellijk na het spuiten worden gereinigd. Gedroogd coatingmateriaal in het systeem kan het product onherstelbaar beschadigen.

Schoonmaken aan het einde van elke klus

Voer na afloop van de werkzaamheden de drukontlastingsprocedure uit.

Trek de slangen uit de container met coatingmateriaal, houd hun uiteinden boven het oppervlak van het coatingmateriaal. Laat resterend coatingmateriaal uit het systeem weglopen.

Richt de uitlaat van de overloopslang op een lege tank, bevestig deze zodat deze niet automatisch naar buiten schuift.

Dompel de zuigslang onder in een tank met water, verdunningsmiddel of reinigingsvloeistof. Het maasfilter moet zich te allen tijde onder het oppervlak bevinden.

Voltooi de procedure beschreven in de sectie "Vorbereitung voor het spuiten van het coatingmateriaal", spoel het coatingmateriaal alleen af in plaats van olie.

Nadat het coatingmateriaal niet meer uit het pistool komt, moet de procedure worden uitgevoerd om de druk te laten ontsnappen. Koppel het pistool los van de slang.

Verwijder de mondstukmoer en het mondstuk, het mondstukdeksel en de moer (XIII).

Verwijder de moer waarmee het pistoolfilter is bevestigd en schuif het filter (XIV) eruit.

Was het filter en verwijder het mondstuk, het mondstukdeksel en de montagevoer in zeep, verdunningsmiddel of wasvloeistof. Voor het wassen kan een zachte plastic borstel of een zachte spons worden gebruikt.

Droog alle onderdelen na het wassen met een zachte doek of laat ze drogen.

Installeer het filter, het mondstuk, het mondstukdeksel en de bevestigingsmoer op het pistool.

Reinig de buitenste delen van het product met een zachte, vochtige doek en veeg ze vervolgens droog.

Let op! Het is verboden het toestel te reinigen door er een straal op te richten of het onder te dompelen in water, thinner of een andere vloeistof.

Het gebruik van scherpe voorwerpen en/of schurende reinigingsmiddelen voor het schoonmaken is verboden.

Bereiding van het product voor langdurige opslag

Indien het product gedurende langere tijd (meer dan 48 uur) niet gebruikt zal worden, bereid het dan voor volgens de volgende procedure.

Voer de reiniging uit volgens de procedure beschreven onder: „Schoonmaken aan het einde van elke klus”.

Koppel de slang die het pistool verbindt los van het verfspuitapparaat.

Draai het verfspuitapparaat om, draai de zuigslangkleem los en verwijder de afvoerslangkleem (XV). Koppel beide slangen los van het apparaat.

Draai de drukregelknop naar de lage bedrijfsdrukpositie.

Zet de bedrijfsmodus schakelaar in de spuitstand.

Tap 3 - 4 druppels #45 olie af voor vacuümpompen in de olievuller (XVI).

Start de pomp gedurende 5 seconden om de olie in de pompmechanismen te verdelen. De pomp mag nooit langer dan 30 seconden werken zonder het spuitmateriaal te verpompen.

Stop het apparaat met de aan/uit-schakelaar en trek de stekker uit het stopcontact.

Reinig de buitenste delen van het product met een zachte, vochtige doek en veeg ze vervolgens droog.

Opslag van het apparaat

Bewaar het product binnenshuis buiten het bereik van onbevoegde personen, met name kinderen.

De ruimte moet worden beschermd tegen stof, vocht en neerslag. In de opslagruimte moet voor doeltreffende ventilatie worden gezorgd. De opslagtemperatuur moet tussen 0 °C ~ +40 °C liggen, relatieve vochtigheid Rh minder dan 80% zonder condensatie.

Scheid het pistool, het verfspuitapparaat en de slang die de twee componenten verbinden tijdens de opslag. In de onderkant van het verfspuitapparaat bevindt zich een container waarin u een spuitpistool kunt plaatsen tijdens de opslag.

Plaats niets op het product.

Vervoer van het product

Scheid het pistool, het verfspuitapparaat en de slang die deze twee elementen tijdens het transport met elkaar verbinden.

Verplaats het apparaat door de handgreep vast te pakken. Als er transportmiddelen worden gebruikt, wordt aanbevolen het product in de fabriek te verpakken of op een vergelijkbare manier te beschermen tegen schade tijdens het transport.

Plaats niets op het product.

Typische problemen en hun oplossing

Let op! Als het probleem wordt opgelost door de onderdelen te vervangen en de vervanging niet in de handleiding wordt beschreven, raadpleeg dan het geautoriseerde servicecentrum van de fabrikant voor vervanging.

Mogelijk probleem	Mogelijke oorzaak	Mogelijke oplossing
De motor start niet of de materiaaldruk van de coating is te laag.	Draai de drukregelknop tegen de klok in tot aan de aanslag.	Draai de drukregelknop langzaam met de wijzers van de klok mee.
	Het mondstuk of filter kan verstopt zijn.	Laat de druk ontsnappen en reinig het mondstuk of filter.
Mechanische problemen	Een stilstaande pomp of opgedroogde verf.	Dompel het pistool onder in water, de ververdunner. Plaats het apparaat op een warme plaats. Start het apparaat niet voordat de verf volledig is verzacht.
Lage productiviteit	Versleten mondstuk	Laat de druk los, vervang het mondstuk.
	Controleer of de pomp niet draait nadat de trekker van het pistool is losgelaten.	Vervang de pomp.
	De hoofdklep lekt.	Laat de druk los, vervang de hoofdklep.
	Aansluiting zuigslang.	Controleer en corrigeer de aansluiting van de zuigslang op het verfspuitapparaat. Controleer de toestand van de afdichtingen.
	Onvoldoende stroomvoorziening.	Controleer de voedingsspanning. Zorg er bij het gebruik van verlengkabels voor dat ze voldoen aan de instructies.
	Motorborstels versleten.	Vervang de motorborstels.

ΧΑΡΑΚΤΗΡΙΣΤΙΚΑ ΠΡΟΪΟΝΤΟΣ

Ο ψεκαστήρας χρώματος είναι μια ηλεκτρική συσκευή που προορίζεται για την επίχρωση επιφανειών με υλικό επικάλυψης ή βερνίκι. Ο ψεκαστήρας δεν απαιτεί τροφοδοσία από εξωτερική πηγή πεπιεσμένου αέρα, το υλικό επικάλυψης πιέζεται από τον ψεκαστήρα στο πιστόλι με τη χρήση εύκαμπτου σωλήνα. Ο μακρύς εύκαμπος σωλήνας που συνδέει το όπλο με τον ψεκαστήρα επιτρέπει την καθολική χρήση του προϊόντος. Ο ψεκαστήρας είναι εξοπλισμένος με αντλία που ρουφάει το χρώμα από οποιοδήποτε δοχείο. Η κατάλληλη, αξιόπιστη και ασφαλής λειτουργία της εξαρτάται από την κατάλληλη χρήση, γι' αυτό το λόγο:

Πριν αρχίσετε να χρησιμοποιείτε τη συσκευή, πρέπει να διαβάσετε τις οδηγίες χρήσης και να τις φυλάξετε.

Για τις ζημιές που προκύπτουν από τη μη συμμόρφωση με τους κανονισμούς ασφαλείας και τις συστάσεις που αναφέρονται στις παρούσες οδηγίες χρήσης ο προμηθευτής δεν φέρει καμία ευθύνη.

ΕΞΟΠΛΙΣΜΟΣ

Η συσκευασία πρέπει να περιέχει: ψεκαστήρα χρώματος, πιστόλι ψεκασμού, εύκαμπο σωλήνα που συνδέει το πιστόλι με τον ψεκαστήρα.

ΤΕΧΝΙΚΕΣ ΠΑΡΑΜΕΤΡΟΙ

Παράμετρος	Μονάδα μέτρησης	Τιμή
Κωδικός καταλόγου		YT-82562
Τάση δικτύου	[V~]	230
Συχνότητα δικτύου	[Hz]	50
Ονομαστική ισχύς	[W]	480
Κλάση ηλεκτρικής προστασίας		I
Βάρος	[kg]	14,5
Μέγιστη πίεση	[MPa]	22,7
Ονομαστική απόδοση	[l/min]	2,0
Θερμοκρασία του υλικού επικάλυψης	[°C]	5 - 40
Μήκος σωλήνα πιστόλι - ψεκαστήρας	[m]	15
Επίπεδο θορύβου		
πίεση L_{pA}	[dB(A)]	73,9 ± 3,0
ισχύς L_{WA}	[dB(A)]	81,0 ± 3,0
Επίπεδο θορύβου a_{pA}	[m/s ²]	≤ 2,5
Βαθμός προστασίας		IP20

ΟΔΗΓΙΕΣ ΑΣΦΑΛΕΙΑΣ

Κατά τη χρήση του προϊόντος ακολουθείτε πάντα τις οδηγίες ασφαλείας που περιλαμβάνονται στις οδηγίες χρήσης καθώς και άλλες οδηγίες για την υγεία και την ασφάλεια.

Απαγορεύεται η χρήση του προϊόντος από παιδιά ή άτομα που δεν έχουν εκπαιδευτεί στη χρήση.

Η συσκευή δεν προορίζεται για χρήση σε εκρήξιμες ατμόσφαιρες και απαγορεύεται η χρήση της σε τέτοιες ατμόσφαιρες.

Η συσκευή μπορεί να χρησιμοποιηθεί μόνο για τον ψεκασμό των ακόλουθων υγρών υλικών επιστρώσης: λάτεις, ακρυλικά χρώματα για τη βαφή τοίχων και οροφών, καθώς και ελαιochρώματα για τη βαφή μεταλλικών κατασκευών και σμάλτα και βαφές ξύλινων επιφανειών.

Η συσκευή δεν έχει σχεδιαστεί για χρήση ηλεκτροστατικού εξοπλισμού ψεκασμού. Απαγορεύεται η χρήση του εξοπλισμού αυτού στη συσκευή αυτή, καθώς μπορεί να προκαλέσει σοβαρούς κινδύνους στους χειριστές.

Κατά τη χρήση ενδέχεται να σχηματιστούν τοξικά αέρια, ομίχλες και ατμοί. Η εισπνοή τέτοιων ουσιών συνιστά σοβαρό κίνδυνο για τον χειριστή και τα άτομα που είναι παρόντα στο χώρο εργασίας, καθώς και σε ειδικές συνθήκες εκτός του χώρου εργασίας. Αέρια, ομίχλες και ατμοί μπορούν να μεταφερθούν με αέρα και να μετακινηθούν σε μεγάλες αποστάσεις. Ως εκ τούτου, πρέπει πάντα να παρέχεται κατάλληλος και αποτελεσματικός αερισμός στο χώρο εργασίας. Ο χειριστής και τα άτομα που βρίσκονται στο χώρο εργασίας πρέπει να φορούν προστατευτικά γυαλιά άνω αναπνευστικής οδού και προστατευτικά γυαλιά. Πριν ψεκάσετε το υλικό επικάλυψης, διαβάστε τις πληροφορίες που παρέχονται από τον κατασκευαστή και ακολουθήστε τις οδηγίες που περιέχονται σε αυτές.

Η συσκευή δεν έχει επιφάνειες ή μέρη προστά κατά τη διάρκεια της κανονικής λειτουργίας, συντήρησης ή επισκευής, αλλά κανονικά δεν έρχονται σε επαφή με το ανθρώπινο σώμα, η θερμοκρασία των οποίων μπορεί να υπερβαίνει τους 48 °C ή να είναι χαμηλότερη από 0 °C.

Τα υλικά επικάλυψης υπό πίεση ή/και ο πεπιεσμένος αέρας δεν πρέπει να απευθύνονται σε άτομα ή ζώα.

Πριν από τη χρήση του εργαλείου πρέπει να διαβάσετε όλες τις οδηγίες χρήσης και να τις φυλάξετε για μελλοντική αναφορά. Σε

περίπτωση παράδοσης του προϊόντος πρέπει να το παραδώσετε μαζί με τις οδηγίες χρήσης. Ο χειριστής πρέπει να λάβει εκπαίδευση σχετικά με τη λειτουργία, τη ρύθμιση, τον καθαρισμό και τη συντήρηση της συσκευής.

Η συσκευή μπορεί να τοποθετηθεί μόνο οριζόντια σε σκληρή, ίσια και επίπεδη επιφάνεια. Η συσκευή δεν πρέπει να αιωρείται ή να κρατιέται στο χέρι κατά τη λειτουργία. Η λαβή χρησιμοποιείται μόνο για τη μεταφορά της απενεργοποιημένης συσκευής.

Πριν από τη σύνδεση της συσκευής στην παροχή ρεύματος, πρέπει να ελέγξετε πάντα εάν η ονομαστική τάση του δικτύου είναι σύμφωνη με την τάση που αναφέρεται στην ονομαστική πινακίδα του προϊόντος. Συνδέστε πάντα τη συσκευή σε πρίζα εξοπλισμένη με καλώδιο γείωσης. Η σύνδεση σε μια έξοδο που δεν είναι εξοπλισμένη με προστατευτικό καλώδιο μπορεί να προκαλέσει σπινθήρες, οι οποίοι μπορεί να προκαλέσουν πυρκαγιά, ηλεκτροπληξία. Το σύστημα σύνδεσης πρέπει να είναι εφοδιασμένο με σύστημα προστασίας από το υπολειπόμενο ρεύμα με ρεύμα λειτουργίας που δεν υπερβαίνει τα 30 mA.

Ο χειριστής πρέπει να λαμβάνει προστατευτικά μέτρα κατά των φαινομένων ηλεκτροστατικής εκκένωσης. Ειδικότερα, θα πρέπει να εξασφαλίζει την κατάλληλη γείωση του σώματός του. Χρησιμοποιείτε αντιστατικές ταινίες και άλλα μέσα που παρέχονται για τη σωστή γείωση του χειριστή. Το σύστημα γείωσης πρέπει να εκτελείται από ειδικευμένο ειδικό με κατάλληλα προσόντα.

Ο κατάλογος των υλικών που χρησιμοποιούνται για την κατασκευή της διάταξης είναι διαθέσιμος κατόπιν αιτήματος για την επαλήθευση της συμβατότητας με τα χρησιμοποιούμενα υλικά επικάλυψης.

Λόγω του γεγονότος ότι η συσκευή μπορεί να έχει επιπτώσεις στην υγεία, καθώς και λόγω του κινδύνου πυρκαγιάς και έκρηξης, μπορεί να χρησιμοποιηθεί μόνο σε καλά αεριζόμενο χώρο.

Επιθεωρήστε τον σωλήνα που συνδέει τον ψεκαστήρα με το πιστόλι ψεκασμού πριν από κάθε χρήση. Εάν παρατηρήσετε φθορές, όπως ρωγμές, διατρήσεις, παραμορφώσεις, φλύκταινες ή οποιαδήποτε άλλη φθορά, αντικαταστήστε τον εύκαμπο σωλήνα πριν ξεκινήσετε την εργασία. Ο κατεστραμμένος εύκαμπτος σωλήνας δεν μπορεί να επισκευαστεί, πρέπει να αντικατασταθεί πλήρως. Αποφύγετε την επαφή του εύκαμπτου σωλήνα με αιχμηρά ή/και καυτά αντικείμενα. Μην τοποθετείτε αντικείμενα στον εύκαμπο σωλήνα. Μην λυγίζετε, μην πιέζετε το σωλήνα.

Ο εύκαμπτος σωλήνας μπορεί να κινηθεί κατά τη λειτουργία λόγω υψηλής πίεσης. Πρέπει να λαμβάνονται προληπτικά μέτρα ώστε να εξασφαλίζεται ότι ο κινούμενος εύκαμπτος σωλήνας δεν παρουσιάζει κίνδυνο πρόσκρουσης.

Εάν το άγγιγμα μιας θερμής επιφάνειας είναι αναπόφευκτο, χρησιμοποιήστε ατομικό προστατευτικό εξοπλισμό για την πρόληψη εγκαυμάτων.

Πρέπει να ακολουθούνται οι συστάσεις και οι οδηγίες για την ασφαλή αποθήκευση διαλυτών ή διαλυμένων υλικών επικάλυψης ή/και εύφλεκτων υλικών επικάλυψης ή/και βοηθητικών. Τηρείτε τα δεδομένα που παρέχονται στα δελτία δεδομένων ασφαλείας για επικίνδυνες ουσίες. Για παράδειγμα, απαιτήσεις για τον αποθηκευτικό χώρο, τις συνθήκες αποθήκευσης, τις αποθηκευμένες ποσότητες και τη σήμανση των υλικών που αποθηκεύονται μαζί. Τηρείτε τη σωστή σήμανση του δοχείου. Πρέπει να τηρούνται οι απαιτήσεις για την προστασία του περιβάλλοντος, για παράδειγμα όσον αφορά τους χώρους αποθήκευσης. Ελαχιστοποιήστε την ποσότητα του υλικού επικάλυψης ή/και των βοηθητικών υλικών στους χώρους εργασίας.

Χρησιμοποιείτε πρόσθετο προστατευτικό εξοπλισμό όταν στοιβάζονται επικίνδυνες ουσίες.

Η συσκευή έχει σχεδιαστεί και κατασκευαστεί κατά τρόπο ώστε να μην αποτελεί απειλή όταν λειτουργεί σωστά. Ωστόσο, σε περίπτωση βλάβης ή δυσλειτουργίας, μπορεί να αποτελέσει κίνδυνο κατά του οποίου τα θεσπισθέντα μέτρα προστασίας δεν μπορούν να αποτελούν προστασία.

Απαγορεύεται η χρήση της συσκευής με τρόπο που απαγορεύεται στις οδηγίες χρήσης. Ειδικότερα, απαγορεύεται ο ψεκασμός ουσιών που δεν επιτρέπονται στις οδηγίες χρήσης. Μην ψεκάζετε με ουσίες με άγνωστη σύνθεση. Απαγορεύεται η χρήση της συσκευής με διαφορετικό τρόπο από τον ψεκασμό των υλικών επικάλυψης. Απαγορεύεται να κατευθύνεται το ρεύμα του υλικού επικάλυψης προς τη φωτιά. Απαγορεύεται η χρήση της συσκευής ως πλυντήριο πίεσης.

Πριν από την εργασία με τη συσκευή, διαβάστε άλλα έγγραφα όπως, μεταξύ άλλων, εγχειρίδια λειτουργίας ή έγγραφα που συνοδεύουν τον εξοπλισμό και δεδομένα από δελτία δεδομένων ασφαλείας για υλικά επικάλυψης. Αποφύγετε τους κινδύνους που προκαλούνται από το υλικό του ψεκασμού και ελέγχετε την επισήμανση στο δοχείο ή τις πληροφορίες που παρέχει ο κατασκευαστής του σχετικά με το υλικό του ψεκασμού, συμπεριλαμβανομένων των απαιτήσεων για τη χρήση του εξοπλισμού ατομικής προστασίας.

Λόγω του θορύβου που προκαλείται από τη συσκευή, ο χειριστής και τα άτομα που είναι παρόντα στο χώρο εργασίας πρέπει να φορούν προστατευτικά ακοής.

Μη χρησιμοποιείτε το πιστόλι χωρίς να έχει εγκατασταθεί το προστατευτικό του ακροφυσίου.

Ποτέ μην χρησιμοποιείτε το εργαλείο αν έχουν υποστεί βλάβη εξαρτήματα ασφαλείας ή προστατευτικά.

Χρησιμοποιείτε μόνο αυθεντικά ανταλλακτικά, πραγματοποιείτε όλες τις επισκευές σε εξουσιοδοτημένο συνεργείο.

Πριν από την αντιμετώπιση προβλημάτων ή τη συντήρηση της συσκευής ή όταν δεν χρησιμοποιείται, αποσυνδέστε την από την παροχή ρεύματος και απελευθερώστε την πίεση που ενδέχεται να υπάρχει μέσα στο σύστημα.

Προειδοποίηση! Μια ροή υψηλής πίεσης μπορεί να προκαλέσει σοβαρή βλάβη στο δέρμα. Μην επιτρέπετε σε κανένα μέρος του σώματός σας να έρχεται σε επαφή με τη ροή. Η προστατευτική ενδυμασία δεν παρέχει επαρκή προστασία από τραυματισμούς λόγω ένωσης. Εάν συμβεί ένωση υψηλής πίεσης κάτω από το δέρμα, επικοινωνήστε αμέσως με τον γιατρό. Ο γιατρός πρέπει να ενημερωθεί για τον τύπο της ουσίας που ψεκάζεται.

Το υλικό επικάλυψης που ψεκάζεται με το προϊόν δεν πρέπει να έχει ακαθαρσίες. Πρέπει να λαμβάνεται μέριμνα ώστε να εξασφαλίζεται ότι δεν εισέρχονται ακαθαρσίες στο υλικό επικάλυψης κατά τη διάρκεια της λειτουργίας. Ο σωλήνας αναρρόφησης είναι εξοπλισμένος με διχτυωτό φίλτρο. Μη χρησιμοποιείτε τον σωλήνα χωρίς φίλτρο ή με κατεστραμμένο φίλτρο. Μολύνσεις που εισέρχονται στο προϊόν μπορεί να οδηγήσουν σε σοβαρές ζημιές, οι οποίες μπορεί να προκαλέσουν σοβαρούς τραυματισμούς. Μην τρώτε, πίνετε ή καπνίζετε στην περιοχή εργασίας.

Μην αφήνετε τη συσκευή αφύλακτη κατά τη χρήση. Σε περίπτωση διακοπών στην εργασία, αποσυνδέστε τη συσκευή από την

παροχή ρεύματος αποσυνδεδεμένος το καλώδιο τροφοδοσίας από την πρίζα.

ΠΡΟΕΤΟΙΜΑΣΙΑ ΓΙΑ ΕΡΓΑΣΙΑ

ΠΡΟΣΟΧΗ! Η εγκατάσταση του εξοπλισμού μπορεί να γίνει μόνο με αποσυνδεδεμένη τάση τροφοδοσίας. Αποσυνδέστε το καλώδιο τροφοδοσίας από την πρίζα!

ΠΡΟΣΟΧΗ! Πριν από κάθε εκκίνηση του ψεκαστήρα, προσθέστε 3 - 4 σταγόνες λαδιού #45 που προορίζονται για αντλίες κενού στο στόμιο πλήρωσης λαδιού (XVI). Το λάδι που χύνεται με αυτόν τον τρόπο δεν έχει καμία επαφή με το υλικό επικάλυψης επίστρωσης και χρησιμεύει μόνο για τη λίπανση του μηχανισμού αντλίας υλικού επικάλυψης.

Αφαιρέστε το προϊόν από τη συσκευασία και αφαιρέστε τυχόν εξαρτήματα συσκευασίας, συμπεριλαμβανομένων των προστατευτικών ταινιών, εάν χρησιμοποιούνται, πριν από την εγκατάσταση. Πρέπει να λαμβάνεται ιδιαίτερη μέριμνα ώστε να διασφαλίζεται ότι δεν παραμένουν συσκευασίες ή άλλα υπολείμματα εντός του εύκαμπτου σωλήνα και εντός των συνδέσεων του εύκαμπτου σωλήνα στο πιστόλι και στον ψεκαστήρα.

Σύνδεση του πιστολιού με τον ψεκαστήρα

Προσοχή! Χρησιμοποιείτε μόνο τον εύκαμπτο σωλήνα που παρέχεται με το προϊόν ή τον εύκαμπτο σωλήνα YATO YT-82656 για να συνδέσετε το πιστόλι στο ψεκαστήρα.

Προσοχή! Χρησιμοποιείτε πάντα επίπεδα ή ρυθμιζόμενα κλειδιά για να συνδέσετε το πιστόλι στο ψεκαστήρα. Μην χρησιμοποιείτε πένσα.

Βιδώστε το μετρητή πίεσης στη σύνδεση του ψεκαστήρα, στη συνέχεια, συνδέστε το ένα άκρο του σωλήνα με το μετρητή πίεσης, χρησιμοποιώντας ένα κλειδί, βιδώνοντας το παξιμάδι του σωλήνα στη θύρα εξόδου του ψεκαστήρα (II). Προσαρτήστε το ελεύθερο άκρο του εύκαμπτου σωλήνα στο πιστόλι ψεκασμού βιδώνοντας το παξιμάδι του εύκαμπτου σωλήνα στη θύρα εισόδου του πιστολιού. Χρησιμοποιήστε δύο κλειδιά, το ένα για να κρατήσετε το ακροφύσιο του πιστολιού και το άλλο για να σφίξετε το παξιμάδι του σωλήνα (III).

Συνδέστε το σωλήνα αναρρόφησης στη σύνδεση στο κάτω μέρος του ψεκαστήρα, σφίξτε το μάνδαλο από το σύρμα, εισαγάγετε τη σύνδεση του σωλήνα στην υποδοχή και απελευθερώστε την πίεση στο μάνδαλο για να ασφαλίσετε τη σύνδεση του σωλήνα στην υποδοχή (IV). Επιπλέον, συνδέστε το σωλήνα αποστράγγισης σύροντάς τον στο άκρο του περιβλήματος και στη συνέχεια ασφαλίστε τη σύνδεση με το σφικτήρα ελατηρίου (IV).

Βιδώστε το διχτυωτό φίλτρο στο άκρο του σωλήνα που είναι συνδεδεμένος στο σωλήνα αναρρόφησης. Απαγορεύεται η χρήση του εύκαμπτου σωλήνα χωρίς εγκατεστημένο το διχτυωτό φίλτρο.

Στοιχεία ελέγχου του προϊόντος

Διακόπτης λειτουργίας του ψεκαστήρα (V). Ο διακόπτης σας επιτρέπει τη ρύθμιση σε δύο θέσεις. Η κατακόρυφη ρύθμιση του μοχλού του διακόπτη επιτρέπει την αποστράγγιση του υλικού επικάλυψης μέσα στη συσκευή. Ο διακόπτης πρέπει πάντα να ρυθμίζεται σε αυτή τη θέση κατά τη διάρκεια διακοπών εργασίας. Η οριζόντια ρύθμιση του μοχλού του διακόπτη επιτρέπει τον ψεκασμό του υλικού επικάλυψης με το πιστόλι. Κάθε ένας από τους τρόπους λειτουργίας περιγράφεται περαιτέρω σε αυτές τις οδηγίες χρήσης. Μην ρυθμίζετε τον διακόπτη σε ενδιάμεσες θέσεις.

Κουμπί ελέγχου πίεσης (VI). Η περιστροφή του κουμπιού αυξάνει την ποσότητα του υλικού επικάλυψης για ψεκασμό. Η περιστροφή του κουμπιού δεξιόστροφα αυξάνει την πίεση του υλικού επικάλυψης και η περιστροφή αριστερόστροφα μειώνει την πίεση του υλικού επικάλυψης.

Κλειδώμα σκανδάλης (VII). Σας επιτρέπει να κλειδώσετε τη σκανδάλη πριν την πατήσετε κατά λάθος. Αν το κουμπί ασφάλισης είναι παράλληλο με τη σκανδάλη, η σκανδάλη ξεκλειδώνεται και μπορεί να πατηθεί. Εάν το κουμπί ασφάλισης είναι κάθετο στη σκανδάλη, η σκανδάλη είναι κλειδωμένη και δεν μπορεί να πατηθεί. Η αποστράγγιση πρέπει να ασφαρίζεται κάθε φορά που το ακροφύσιο αντικαθίσταται ή το όπλο δεν χρησιμοποιείται.

Κουμπί ακροφυσίου ψεκασμού (VIII). Το κουμπί σας επιτρέπει να αποσυναρμολογήσετε το ακροφύσιο για αντικατάσταση. Το κουμπί επισημάνηκε με βέλη με την ένδειξη «SPRAY» και «EJECT». Η ρύθμιση του κουμπιού έτσι ώστε το βέλος με την ένδειξη «SPRAY» να κατευθύνεται στην ίδια κατεύθυνση με την έξοδο του υλικού επικάλυψης επιτρέπει τον ψεκασμό του υλικού επικάλυψης. Η ρύθμιση του κουμπιού έτσι ώστε το βέλος με την ένδειξη «EJECT» να κατευθύνεται στην ίδια κατεύθυνση με την έξοδο του υλικού επικάλυψης επιτρέπει τον καθαρισμό και την αποσυναρμολόγηση του.

Ηλεκτρικός διακόπτης (IX). Ο διακόπτης ενεργοποιεί και απενεργοποιεί τον ψεκαστήρα. Η τοποθέτηση του διακόπτη στη θέση «I – ενεργοποιημένος» θα ξεκινήσει τον ψεκαστήρα. Ενεργοποίηση του διακόπτη στη θέση που επισημαίνεται: Το «O – απενεργοποιημένος» θα κλείσει αμέσως τον ψεκαστήρα. Κατά τη διάρκεια της λειτουργίας, ο ψεκαστήρας πρέπει να τοποθετείται έτσι ώστε ο διακόπτης να είναι πάντα εύκολα προσβάσιμος.

Υπάρχει ένα κουμπί ασφάλειας κάτω από τον διακόπτη. Εάν η συσκευή υπερθερμανθεί, η ασφάλεια θα διακόψει την παροχή ρεύματος στο προϊόν και το κουμπί θα γλιστρήσει έξω από το περίβλημα. Σε αυτή την περίπτωση, γυρίστε τον διακόπτη στη θέση

«Ο - απενεργοποιημένος», περιμένετε μέχρι η συσκευή να κρυώσει εντελώς, στη συνέχεια πατήστε το κουμπί της ασφάλειας και επανεκκινήστε τη συσκευή.

Προσοχή! Η λειτουργία της ασφάλειας μπορεί να προκληθεί από απόφραξη του ακροφυσίου, απώλεια ροής υλικού επικάλυψης ή υπερβολικά κολλώδες υλικό επικάλυψης. Πριν την επανεκκίνηση, εντοπίστε την αιτία της διακοπής της ασφάλειας και αφαιρέστε την.

Προσοχή! Σε περίπτωση απόπειρας η συσκευή να ξεκινήσει αμέσως μετά την ενεργοποίηση της ασφάλειας, ειδικά χωρίς να αφαιρεθεί η αιτία, ο χρόνος λειτουργίας της συσκευής μειώνεται σημαντικά.

Σύνδεση του ψεκαστήρα στο ηλεκτρικό δίκτυο

Προσοχή! Συνδέετε τον ψεκαστήρα πάντα σε πρίζα εξοπλισμένη με καλώδιο γείωσης.

Προσοχή! Το σύστημα σύνδεσης πρέπει να είναι εφοδιασμένο με σύστημα προστασίας από το υπολειπόμενο ρεύμα με ρεύμα λειτουργίας που δεν υπερβαίνει τα 30 mA.

Το όπλο θα γειωθεί μέσω ενός σωστά συνδεδεμένου εύκαμπτου σωλήνα. Η γείωση του περιέκτη με υλικό επικάλυψης πρέπει να γίνεται από ειδικευμένο ειδικό σύμφωνα με τις τοπικές απαιτήσεις.

Πριν συνδέσετε τον ψεκαστήρα στην τροφοδοσία, βεβαιωθείτε ότι ο διακόπτης βρίσκεται στη θέση: «Ο – απενεργοποιημένος». Η σκανδάλη του όπλου παραμένει κλειδωμένη πριν πατηθεί κατά λάθος. Το κουμπί ελέγχου πίεσης έχει ρυθμιστεί στη χαμηλότερη θέση πίεσης.

Συνδέστε τον ψεκαστήρα βάζοντας το βύσμα του καλωδίου τροφοδοσίας στην πρίζα ηλεκτρικού δικτύου.

Εάν χρησιμοποιούνται καλώδια προέκτασης για την τροφοδοσία του προϊόντος, πρέπει να λαμβάνεται μέριμνα ώστε η διατομή αγωγού του καλωδίου προέκτασης να μην είναι μικρότερη από τη διατομή αγωγού του καλωδίου τροφοδοσίας του προϊόντος. Η διατομή των συρμάτων του καλωδίου τροφοδοσίας έχει επισημανθεί στη μόνωση του καλωδίου τροφοδοσίας. Μπορούν να χρησιμοποιούνται μόνο καλώδια τροφοδοσίας εξοπλισμένα με πρόσθετο προστατευτικό καλώδιο. Μη χρησιμοποιείτε καλώδια προέκτασης δύο συρμάτων.

Στην περίπτωση πολύ μακρών καλωδίων επέκτασης μήκους άνω των 10 m, η διατομή των αγωγών δεν πρέπει να είναι μικρότερη από 2,5 mm². Μη χρησιμοποιείτε καλώδια προέκτασης μεγαλύτερα από 50 m.

Εάν χρησιμοποιούνται καλώδια προέκτασης κύλισης, πρέπει να ξετυλιγονται πλήρως πριν από τη σύνδεση.

Προετοιμασία για ψεκασμό υλικού επικάλυψης

Η συσκευή γεμίζει με λάδι στο εργοστάσιο, το οποίο χρησιμοποιήθηκε για τον έλεγχο και τη συντήρηση της συσκευής κατά τη διάρκεια της αποθήκευσης και της μεταφοράς. Ξεπλύνετε το λάδι από το εσωτερικό της εγκατάστασης της συσκευής σύμφωνα με την ακόλουθη διαδικασία πριν από την έναρξη της χρήσης.

Αφαιρέστε το ακροφύσιο από το πιστόλι.

Τοποθετήστε τους εύκαμπτους σωλήνες αναρρόφησης και παροχέτευσης σε έναν κουβά με ζεστό σαπουνόνερο. Το διχτυωτό φίλτρο στο άκρο του σωλήνα αναρρόφησης πρέπει να βρίσκεται πάντα κάτω από την επιφάνεια του υγρού.

Γυρίστε το κουμπί ελέγχου πίεσης αριστερόστροφα μέχρι το τέλος.

Ξεκινήστε τον ψεκαστήρα, το νερό θα αρχίσει να απορροφάται από τον εύκαμπο σωλήνα και θα εισέλθει στην αντλία του ψεκαστήρα. Ελέγξτε τη στεγανότητα του σωλήνα αναρρόφησης και τη σύνδεση με τον ψεκαστήρα. Γυρίστε αργά το κουμπί ρυθμίσεως πίεσης ενώ παρατηρείτε το μανόμετρο. Όταν υποδεικνύεται η μέγιστη πίεση που καθορίζεται στον πίνακα τεχνικών δεδομένων, σταματήστε να περιστρέφετε το κουμπί. Ελέγξτε τη στεγανότητα του εύκαμπτου σωλήνα που συνδέει το όπλο με τον ψεκαστήρα και τις συνδέσεις του. Εάν εντοπιστεί διαρροή, σταματήστε αμέσως τη μονάδα κλειονότας την με ένα διακόπτη και ξεκινήστε τη διαδικασία απελευθέρωσης της πίεσης. Μην επιχειρήσετε να σταματήσετε διαρροές με τα χέρια, το σώμα ή τα γάντια σας.

Εάν ολόκληρο το σύστημα δεν παρουσιάζει διαρροή, στρέψτε την έξοδο του όπλου σε ένα άδειο δοχείο και πατήστε τη σκανδάλη για να εκτελέσετε το δοκιμαστικό ψεκασμό. Περιμένετε μέχρι να σταματήσει να βγαίνει λάδι από το όπλο και να αρχίσει να βγαίνει το σαπουνόνερο. Απελευθερώστε τη σκανδάλη. Τοποθετήστε τον σωλήνα αναρρόφησης σε έναν κάδο με καθαρό νερό και επαναλάβετε τον ψεκασμό μέχρι το σαπουνόνερο να αντικατασταθεί με καθαρό νερό. Σβήστε τη συσκευή και πατήστε τη σκανδάλη μέχρι το νερό να σταματήσει να βγαίνει από το πιστόλι.

Έναρξη διαδικασίας απελευθέρωσης πίεσης.

Διαδικασία απελευθέρωσης πίεσης

Η διαδικασία επιτρέπει την ασφαλή απελευθέρωση της πίεσης του παράγοντα επικάλυψης στο εσωτερικό της συσκευής. Η διαδικασία πρέπει να εκτελείται μετά από κάθε ολοκληρωμένη λειτουργία της συσκευής, πριν από τη διακοπή της λειτουργίας της συσκευής, πριν από την έναρξη οποιασδήποτε συντήρησης ή αντικατάστασης των εξαρτημάτων. Η διαδικασία πρέπει να εκτελείται για κάθε παράγοντα στο σύστημα πίεσης της διάταξης: υλικό επικάλυψης, καθαριστικό, συντηρητικό ή δοκιμαστικό ψέκασμα.

Απενεργοποιήστε τη συσκευή μετακινώντας το διακόπτη στη θέση «Ο – απενεργοποιημένος».

Γυρίστε το κουμπί ελέγχου πίεσης αριστερόστροφα μέχρι το τέλος.

Στρέψτε την έξοδο του ακροφυσίου του όπλου στο γειωμένο δοχείο χρώματος. Πατήστε και κρατήστε πατημένο το κουμπί του πιστολιού.

Ρυθμίστε τον διακόπτη λειτουργίας του ψεκαστήρα κατακόρυφα. Η διαδικασία ολοκληρώνεται όταν το υλικό επικάλυψης σταματήσει να βγαίνει από το ακροφύσιο του πιστολιού και τον σωλήνα αποστράγγισης.

Κλειδώστε τη σκανδάλη του πιστολιού πριν την πατήσετε κατά λάθος.

Προσοχή! Εάν υποτιμάτε ότι το ακροφύσιο ή ο εύκαμπτος σωλήνας έχει φράξει και η διαδικασία δεν έχει απελευθερώσει όλη την πίεση. Χαλαρώστε το παζιμάδι του ακροφυσίου ή τη σύνδεση του εύκαμπτου σωλήνα με το πιστόλι πολύ αργά για να απελευθερώσετε σταδιακά την πίεση μέσω του σπειρώματος της σύνδεσης. Μόλις το υλικό επικάλυψης σταματήσει να εξέρχεται από την χαλαρή άρθρωση, η διαδικασία έχει ολοκληρωθεί.

Πλήρωση της συσκευής με υλικό επικάλυψης

Προετοιμάστε το δοχείο και γεμίστε το με υλικό επικάλυψης.

Προετοιμάστε έναν άδειο περιέκτη για δοκιμαστικό ψεκασμό του υλικού επικάλυψης.

Παρακολουθήστε το μανόμετρο ώστε να μην υπερβάνει τη μέγιστη πίεση που καθορίζεται στον πίνακα τεχνικών δεδομένων. Πρέπει να βρίσκεται συνεχώς κάτω από την επιφάνεια του υλικού επικάλυψης.

Βεβαιωθείτε ότι το ακροφύσιο εξόδου είναι σωστά τοποθετημένο στο πιστόλι ψεκασμού και ότι το κουμπί του ακροφυσίου είναι τοποθετημένο έτσι ώστε το βέλος με την ένδειξη «SPRAY» να βλέπει προς την ίδια κατεύθυνση με την έξοδο του υλικού επικάλυψης.

Γυρίστε το κουμπί ελέγχου πίεσης αριστερόστροφα μέχρι το τέλος.

Βεβαιωθείτε ότι η σκανδάλη του πιστολιού δεν είναι πατημένη.

Θέστε τη μονάδα σε λειτουργία και περιστρέψτε αργά τον διακόπτη ελέγχου πίεσης δεξιόστροφα.

Παρακολουθήστε το μανόμετρο ώστε να μην υπερβάνει τη μέγιστη πίεση που καθορίζεται στον πίνακα τεχνικών δεδομένων.

Στρέψτε την έξοδο του πιστολιού στο δοχείο δοκιμής και πατήστε τη σκανδάλη, περιμένετε να βγει το υλικό επικάλυψης από την έξοδο του πιστολιού και στη συνέχεια ρυθμίστε την ένταση ψεκασμού με το πόμολο ελέγχου πίεσης.

Μετά τη ρύθμιση, η συσκευή είναι έτοιμη για λειτουργία. Βεβαιωθείτε ότι η σκανδάλη είναι κλειδωμένη πριν κατεβάσετε το όπλο.

Ένα σωστά πληρωμένο προϊόν είναι έτοιμο να ψεκάσει το υλικό επικάλυψης. Οι εργασίες πρέπει να ξεκινούν αμέσως μετά την πλήρωση του προϊόντος.

ΧΡΗΣΗ ΠΡΟΪΟΝΤΟΣ

Πριν από κάθε έναρξη των εργασιών πρέπει να εφαρμόζεται ορθή διαδικασία πλήρωσης του προϊόντος.

Εάν το υλικό επικάλυψης αλλάξει κατά τη διάρκεια της εργασίας, το σύστημα τροφοδοσίας του υλικού επικάλυψης πρέπει πρώτα να καθαριστεί πλήρως και μόνο τότε πρέπει να ξεκινήσει η διαδικασία πλήρωσης με νέο υλικό επικάλυψης. Η ανάμειξη διαφορετικών υλικών επικάλυψης μπορεί να οδηγήσει σε ανεπιθύμητες ενέργειες, π.χ. πήξη των υλικών επικάλυψης στο εσωτερικό του συστήματος. Αυτό μπορεί να οδηγήσει σε μη αναστρέψιμη απόφραξη του συστήματος τροφοδοσίας του υλικού επικάλυψης.

Μια πρόεκταση μπορεί να εγκατασταθεί μεταξύ του ακροφυσίου και του πιστολιού για να διευκολυνθεί ο ψεκασμός του υλικού επικάλυψης σε σημεία που δεν μπορούν να προσεγγιστούν χωρίς πρόεκταση, π.χ. στην οροφή.

Ξεβιδώστε το παζιμάδι του ακροφυσίου (XIII) και εγκαταστήστε μια πρόεκταση μεταξύ του πιστολιού και του ακροφυσίου.

Ένα σωστά πληρωμένο προϊόν, συνδεδεμένο με την παροχή ρεύματος και ενεργοποιημένο, αρχίζει να ψεκάει το υλικό επικάλυψης αφού πατήσετε και κρατήσετε πατημένο το κουμπί ενεργοποίησης του πιστολιού ψεκασμού.

Η απελευθέρωση της πίεσης στην ξεκλειδωτή σκανδάλη διακόπτει τον ψεκασμό του υλικού επικάλυψης.

Το προϊόν απενεργοποιείται μετακινώντας το διακόπτη στη θέση «απενεργοποιημένος – 0».

Προσοχή! Ακόμη και μετά την απενεργοποίηση, το υλικό επικάλυψης στο εσωτερικό του προϊόντος μπορεί να παραμείνει υπό υψηλή πίεση. Στο τέλος κάθε εργασίας, πρέπει να εφαρμόζεται διαδικασία απελευθέρωσης πίεσης.

Ρύθμιση ποσότητας του υλικού επικάλυψης για ψεκασμό

Η ποσότητα του υλικού επικάλυψης που πρόκειται να ψεκάσει μπορεί να ρυθμιστεί μέσω του κουμπιού ελέγχου πίεσης. Ο ψεκασμός πρέπει να ξεκινά από τη χαμηλότερη ρύθμιση και να αυξάνεται σταδιακά έως ότου επιτευχθούν ικανοποιητικά αποτελέσματα.

Ψεκασμός υλικού επικάλυψης

Συνιστάται πρώτα να ψεκάσετε το υλικό επικάλυψης σε μια επιφάνεια δοκιμής. Αυτό θα αποτρέψει την καταστροφή της επιφάνειας εργασίας.

Βεβαιωθείτε ότι όλες οι επιφάνειες που δεν πρέπει να καλυφθούν με χρώμα είναι προστατευμένες. Βεβαιωθείτε ότι η επιφάνεια που πρέπει να καλυφθεί είναι καθαρή, στεγνή, απολιπανθείσα και μη σκονισμένη.

Κρατήστε τη συσκευή όρθια ώστε η έξοδος ακροφυσίου να είναι περίπου 30 cm από την επιφάνεια που ψεκάζεται.

Μετακινείτε το πιστόλι προς τα πλάγια ή προς τα πάνω και προς τα κάτω έτσι ώστε να βρίσκεται πάντα σε σταθερή απόσταση από την επιφάνεια που ψεκάζεται (X). Αρχίστε να μετακινείτε το πιστόλι και μόνο κατά τη διάρκεια της μετακίνησης ενεργοποιήστε το όπλο. Απελευθερώστε τη σκανδάλη πριν σταματήσετε να μετακινείτε το πιστόλι (XI). Μετακινείτε το πιστόλι σταθερά, η αλλαγή της ταχύτητας ή το σταμάτημα του πιστολιού κατά τη διάρκεια του ψεκασμού θα προκαλέσει ανομοιόμορφη κατανομή του υλικού επικάλυψης.

Να αποφεύγετε την κλίση του πιστολιού τόσο οριζόντια όσο και κατακόρυφα (XII). Αυτό θα προκαλέσει την ομοιόμορφη κατανομή

του υλικού επικάλυψης.

Να εφαρμόζετε πολλά λεπτά στρώματα υλικού επικάλυψης αντί για ένα παχύ στρώμα.

Πριν απλώσετε την επόμενη στρώση, αφήστε την προηγούμενη να στεγνώσει ελαφρά, ακολουθήστε τις οδηγίες που επισυνάπτονται στο υλικό ψεκασμού.

Διαλείπων καθαρισμός ακροφυσίου πιστολιού ψεκασμού

Παρά τις προφυλάξεις που λαμβάνονται, μπορεί να συμβεί ότι το ακροφύσιο του πιστολιού είναι μερικώς ή πλήρως μπλοκαρισμένο.

Εάν παρατηρηθεί μείωση της απόδοσης, μπορεί να προκληθεί αλλαγή στο σχήμα της ροής του ψεκασμένου υλικού επικάλυψης ή διακοπή του ψεκασμού από αποφραγμένη έξοδο του ακροφυσίου του πιστολιού ψεκασμού.

Σε αυτή την περίπτωση, απελευθερώστε την πίεση στη σκανδάλη και ασφαλίστε την σε θέση που να αποτρέπει το τυχαίο πάτημα.

Απενεργοποιήστε τον ψελαστήρα μετακινώντας το διακόπτη στη θέση «απενεργοποιημένος – Ο».

Γυρίστε το κουμπί του ακροφυσίου του πιστολιού ψεκασμού στη θέση καθαρισμού.

Ενεργοποιήστε τον ψεκαστήρα μετακινώντας το διακόπτη στη θέση «ενεργοποιημένος – Ι».

Ξεκλείδωσε τη σκανδάλη του πιστολιού.

Στρέψτε την έξοδο του ακροφυσίου του πιστολιού σε ένα άδειο δοχείο.

Πατήστε και κρατήστε πατημένο το κουμπί της σκανδάλης μέχρι να καθαριστεί το ακροφύσιο.

Απελευθερώστε τη σκανδάλη και κλειδώστε την σε θέση που να αποτρέπει το τυχαίο πάτημα.

Απενεργοποιήστε τον ψελαστήρα μετακινώντας το διακόπτη στη θέση «απενεργοποιημένος – Ο».

Γυρίστε το κουμπί του ακροφυσίου του πιστολιού ψεκασμού στη θέση ψεκασμού.

Ενεργοποιήστε τον ψεκαστήρα μετακινώντας το διακόπτη στη θέση «ενεργοποιημένος – Ι».

Ψεκασμός δοκιμής στην επιφάνεια δοκιμής.

ΚΑΘΑΡΙΣΜΟΣ ΚΑΙ ΣΥΝΤΗΡΗΣΗ

Προσοχή! Ο καθαρισμός του συστήματος τροφοδοσίας του υλικού επικάλυψης πρέπει να πραγματοποιείται αμέσως μετά τον ψεκασμό. Το αποξηραμένο υλικό επικάλυψης στο εσωτερικό του συστήματος μπορεί να προκαλέσει ανεπανόρθωτη ζημιά στο προϊόν.

Καθαρισμός μετά την ολοκλήρωση κάθε εργασίας

Αφού ολοκληρώσετε την εργασία, εκτελέστε τη διαδικασία απελευθέρωσης της πίεσης.

Τραβήξτε τους εύκαμπους σωλήνες από το δοχείο με υλικό επικάλυψης, κρατήστε τα άκρα τους πάνω από την επιφάνεια του υλικού επικάλυψης. Αφήστε το υπόλοιπο υλικό επικάλυψης να στραγγίξει από το εσωτερικό του συστήματος.

Κατευθύνετε την έξοδο του εύκαμπτου σωλήνα υπερχείλισης σε μια άδεια δεξαμενή, στερεώστε την έτσι ώστε να μην γλιστρήσει έξω αυτόματα.

Βυθίστε τον σωλήνα αναρρόφησης σε μια δεξαμενή νερού, αραιωτικού ή καθαριστικού υγρού. Το διχτυωτό φίλτρο πρέπει να βρίσκεται πάντα κάτω από την επιφάνεια.

Ολοκληρώστε τη διαδικασία που περιγράφεται στην ενότητα «Προετοιμασία για ψεκασμό του υλικού επικάλυψης», ξεπλύνετε μόνο το υλικό επικάλυψης αντί του λαδιού.

Αφού το υλικό επικάλυψης σταματήσει να βγαίνει από το όπλο, η διαδικασία θα πρέπει να εκτελείται για να απελευθερωθεί η πίεση.

Αποσυνδέστε το πιστόλι από τον σωλήνα.

Αφαιρέστε το παξιμάδι του ακροφυσίου και το ακροφύσιο, το προστατευτικό του ακροφυσίου και το παξιμάδι (XIII).

Αφαιρέστε το παξιμάδι ασφάλισης του φίλτρου του πιστολιού και σύρετε προς τα έξω το φίλτρο (XIV).

Πλύνετε το φίλτρο και αφαιρέστε το ακροφύσιο, το προστατευτικό του ακροφυσίου και το παξιμάδι στερέωσης με σαπούνι, αραιωτικό ή υγρό νερό πλύσης. Για το πλύσιμο μπορεί να χρησιμοποιηθεί βούρτσας με μαλακές πλαστικές τρίχες ή μαλακό σφουγγάρι.

Μετά το πλύσιμο, στεγνώστε όλα τα μέρη με ένα μαλακό πανί ή αφήστε τα να στεγνώσουν.

Εγκαταστήστε το φίλτρο, το ακροφύσιο, το προστατευτικό του ακροφυσίου και το παξιμάδι στερέωσης στο πιστόλι.

Τα εξωτερικά μέρη του προϊόντος θα πρέπει να καθαρίζονται με ένα μαλακό υγρό πανί και μετά να σκουπίζονται μέχρι να στεγνώσουν.

Προσοχή! Απαγορεύεται να καθαρίζετε τον ψεκαστήρα κατευθύνοντας σε αυτόν ένα ρεύμα νερού ή με εμβάπτιση σε νερό, αραιωτικό ή άλλο υγρό.

Μη χρησιμοποιείτε αιχμηρά αντικείμενα ή/και λειαντικά καθαριστικά για το καθαρισμό.

Προετοιμασία του προϊόντος για μακροχρόνια αποθήκευση

Εάν το προϊόν δεν πρόκειται να χρησιμοποιηθεί για μεγάλο χρονικό διάστημα (περισσότερο από 48 ώρες), θα πρέπει να παρασκευαστεί σύμφωνα με την ακόλουθη διαδικασία.

Πραγματοποιήστε τον καθαρισμό σύμφωνα με τη διαδικασία που περιγράφεται στην ενότητα: «Καθάρισε στο τέλος κάθε δουλειάς».

Αποσυνδέστε τον εύκαμπο σωλήνα που συνδέει το πιστόλι με τον ψεκαστήρα.

Αναστρέψτε τον ψεκαστήρα, χαλαρώστε το σφικτήρα του σωλήνα αναρρόφησης και αφαιρέστε το σφικτήρα του σωλήνα παρο-

χέτευσης (XV). Αποσυνδέστε και τους δύο εύκαμπτους σωλήνες από τον ψεκαστήρα.

Γυρίστε τον επιλογέα ελέγχου πίεσης στη θέση χαμηλής πίεσης λειτουργίας.

Μετακινήστε τον διακόπτη λειτουργίας στη θέση ψεκασμού.

Αποστραγγίστε 3 - 4 σταγόνες λαδιού #45 για αντλίες κενού στο στόμιο πλήρωσης λαδιού (XVI).

Ξεκινήστε την αντλία για 5 δευτερόλεπτα για να διανεμίετε το λάδι στους μηχανισμούς της αντλίας. Η αντλία δεν πρέπει ποτέ να λειτουργεί για περισσότερο από 30 δευτερόλεπτα χωρίς να αντλεί το υλικό ψεκασμού.

Σταματήστε τη συσκευή με το διακόπτη και αποσυνδέστε το βύσμα του καλωδίου τροφοδοσίας από την πρίζα.

Τα εξωτερικά μέρη του προϊόντος θα πρέπει να καθαρίζονται με ένα μαλακό υγρό πανί και μετά να σκουπίζονται μέχρι να στεγνώσουν.

Αποθήκευση του προϊόντος

Φυλάσσετε το προϊόν σε εσωτερικό χώρο, μακριά από μη εξουσιοδοτημένα άτομα, ειδικά τα παιδιά.

Ο χώρος πρέπει να προστατεύεται από τη σκόνη, την υγρασία και τις βροχοπτώσεις. Πρέπει να εξασφαλίζεται αποτελεσματικός αερισμός στο χώρο αποθήκευσης. Η θερμοκρασία σε σημείο φύλαξης της συσκευής πρέπει να είναι μεταξύ 0 °C + 40 °C, και η σχετική υγρασία πρέπει να είναι κάτω από 80% χωρίς συμπύκνωση.

Διαχωρίστε το πιστόλι, τον ψεκαστήρα και τον εύκαμπτο σωλήνα που συνδέει τα δύο εξαρτήματα κατά τη διάρκεια της αποθήκευσης. Στη βάση της μονάδας υπάρχει ένα δοχείο στο οποίο μπορεί να τοποθετηθεί ένα πιστόλι ψεκασμού κατά τη διάρκεια της αποθήκευσης.

Μην τοποθετείτε τίποτα πάνω στο προϊόν.

Μεταφορά προϊόντος

Διαχωρίστε το πιστόλι, τον ψεκαστήρα και τον εύκαμπτο σωλήνα που συνδέει τα δύο εξαρτήματα κατά τη διάρκεια της μεταφοράς.

Μετακινήστε τον ψεκαστήρα πιάνοντας τη από τη λαβή. Εάν χρησιμοποιούνται μεταφορικά μέσα, συνιστάται η συσκευασία του προϊόντος σε εργοστασιακή συσκευασία ή παρόμοια μέσα προστασίας κατά των φθορών της μεταφοράς.

Μην τοποθετείτε τίποτα πάνω στο προϊόν.

Τυπικά προβλήματα και η λύση τους

Προσοχή! Εάν το πρόβλημα επιλυθεί με αντικατάσταση των εξαρτημάτων και η αντικατάσταση δεν περιγράφεται στις οδηγίες χρήσης, ανατρέξτε στην εξουσιοδοτημένη υπηρεσία του κατασκευαστή για αντικατάσταση.

Πιθανο πρόβλημα	Πιθανή αιτία	Πιθανές λύσεις
Ο κινητήρας δεν εκκινεί ή η πίεση του υλικού επικάλυψης είναι πολύ χαμηλή.	Το κουμπί ρύθμισης πίεσης στράφηκε αριστερόστροφα μέχρι το τέλος.	Περιοτρέψτε αργά το κουμπί ελέγχου πίεσης δεξιόστροφα.
	Το ακροφύσιο ή το φίλτρο μπορεί να είναι φραγμένο.	Απελευθερώστε την πίεση και καθαρίστε το ακροφύσιο ή το φίλτρο.
Μηχανικά προβλήματα	Η αντλία σταμάτησε ή στέγνωσε η μπιναγιά.	Βυθίστε το πιστόλι στο νερό, το διαλυτικό μπιναγιάς. Τοποθετήστε τη συσκευή σε ζεστό μέρος. Μην ξεκινήσετε τη συσκευή μέχρι να μαλακώσει τελείως το χρώμα.
Χαμηλή παραγωγικότητα	Φθαρμένο ακροφύσιο	Απελευθερώστε την πίεση, αντικαταστήστε το ακροφύσιο.
	Ελέγξτε ότι η αντλία δεν λειτουργεί μετά την απελευθέρωση της σκανδάλης του όπλου.	Αντικαταστήστε την αντλία.
	Η κύρια βαλβίδα έχει διαρροή.	Απελευθερώστε την πίεση, αντικαταστήστε την κύρια βαλβίδα.
	Σύνδεση σωλήνα αναρρόφησης.	Ελέγξτε και διορθώστε τη σύνδεση του σωλήνα αναρρόφησης στη γεννήτρια. Ελέγξτε την κατάσταση των τσιμούχων.
	Ανεπαρκής παροχή ρεύματος.	Ελέγξτε την τάση τροφοδοσίας. Όταν χρησιμοποιείτε καλώδια προέκτασης, βεβαιωθείτε ότι συμμορφώνονται με τις οδηγίες.
	Φθαρμένες βούρτσες κινητήρα.	Αντικαταστήστε τις βούρτσες κινητήρα.

TOYA S.A.
ul. Sołtysowicka 13 - 15
51 - 168 Wrocław
tel.: 071 32 46 200
fax: 071 32 46 373
e-mail: biuro@yato.pl

ODDZIAŁ WARSZAWSKI
Teren ProLogis Park Nadarzyn
al. Kasztanowa 160
05 - 831 Młochów k. Nadarzyna
tel.: 022 73 82 800
fax: 022 73 82 828

TOYA ROMANIA SA
Soseaua Odai 109-123
Sector 1, Bucuresti
www.yato.ro
office@yato.ro
tel: 031 710 8692
fax 0317104008

DEKLARACJA ZGODNOŚCI

0621/YT-82562/EC/2021

Deklarujemy z pełną odpowiedzialnością, że niżej wymienione wyroby:

Agregat malarski; ~230 V; 50 Hz; 480 W; 22,7 MPa; 2,0 l/min; nr kat. YT-82562

do których odnosi się niniejsza deklaracja, są zgodne z poniższymi normami:

EN 12621:2006 + A1:2010
EN 60204-1:2018
EN 60034-1:2010
EN 60034-5:2010 + A1:2007
EN 55014-1:2017 + A11:2020
EN 55014-2:2015
EN IEC 61000-3-2:2019
EN 61000-3-3:2013 + A1:2019

i spełniają wymagania dyrektyw:

2006/42/WE Maszyny i urządzenia bezpieczeństwa
2014/30/UE Kompatybilność elektromagnetyczna
2017/2102/UE Substancje niebezpieczne w sprzęcie elektrycznym

Numer seryjny: dotyczy wszystkich numerów seryjnych urządzeń wymienionych w deklaracji
Dwie ostatnie cyfry roku, w którym wprowadzono oznaczenie CE: 21
Rok budowy / produkcji: 2021

Nazwisko i adres osoby upoważnionej do przygotowania dokumentacji technicznej:

Tomasz Zych
TOYA S.A., ul. Sołtysowicka 13 - 15, 51-168 Wrocław, Polska

 **TOYA SPÓŁKA AKCYJNA**
SPECJALISTA DS. TECHNICZNYCH
TOMASZ ZYCH

(nazwisko i podpis osoby upoważnionej)

Wrocław, 2021.06.01
(miejsce i data wystawienia)

TOYA S.A.
ul. Sołtysowicka 13 - 15
51 - 168 Wrocław
tel.: 071 32 46 200
fax: 071 32 46 373
e-mail: biuro@yato.pl

ODDZIAŁ WARSZAWSKI
Teren ProLogis Park Nadarzyn
al. Kasztanowa 160
05 - 831 Młochów k. Nadarzyna
tel.: 022 73 82 800
fax: 022 73 82 828

TOYA ROMANIA SA
Soseaua Odai 109-123
Sector 1, Bucuresti
www.yato.ro
office@yato.ro
tel: 031 710 8692
fax 0317104008

DECLARATION OF CONFORMITY

0621/YT-82562/EC/2021

We declare and guarantee with full responsibility that the following products:

Airless paint sprayer ~230 V; 50 Hz; 480 W; 22,7 MPa; 2,0 l/min; item no. YT-82562

meet requirements of the following European Standards / Technical Specifications:

EN 12621:2006 + A1:2010
EN 60204-1:2018
EN 60034-1:2010
EN 60034-5:2010 + A1:2007
EN 55014-1:2017 + A11:2020
EN 55014-2:2015
EN IEC 61000-3-2:2019
EN 61000-3-3:2013 + A1:2019

and fulfill requirements of the following European Directives:

2006/42/EC Machinery and safety elements
2014/30/EU Electromagnetic compatibility (EMC) Directive
2017/2102/EU Restriction of the Use of Certain Hazardous Substances

Serial number: concern all serial numbers of item(s) mentioned in this declaration
The last two digits of the year in which the CE marking was affixed: 21
Year of production: 2021

The person authorized to compile the technical file:
Tomasz Zych
TOYA S.A., ul. Sołtysowicka 13 - 15, 51-168 Wrocław, Polska

Wrocław, 2021.06.01
(Place and date of issue)

 TOYA SPÓŁKA Z OGRANICZONĄ ODPOWIEDZIALNOŚCIĄ
SPECJALISTA DS. TECHNICZNYCH
TOMASZ ZYCH

(Name and signature of authorized person)

TOYA S.A.
ul. Sołtysowicka 13 - 15
51 - 168 Wrocław
tel.: 071 32 46 200
fax: 071 32 46 373
e-mail: biuro@yato.pl

ODDZIAŁ WARSZAWSKI
Teren ProLogis Park Nadarzyn
al. Kasztanowa 160
05 - 831 Młochów k. Nadarzyna
tel.: 022 73 82 800
fax: 022 73 82 828

TOYA ROMANIA SA
Soseaua Odai 109-123
Sector 1, Bucuresti
www.yato.ro
office@yato.ro
tel: 031 710 8692
fax 0317104008

DECLARAȚIE DE CONFORMITATE

0621/YT-82562/EC/2021

Declarăm și garantăm pe proprie răspundere că produsele următoare:

Pompa vopsit airless ~230 V; 50 Hz; 480 W; 22,7 MPa; 2,0 l/min; cod articol. YT-82562

satisfac cerințele Standardelor europene / Specificațiilor tehnice următoare:

EN 12621:2006 + A1:2010
EN 60204-1:2018
EN 60034-1:2010
EN 60034-5:2010 + A1:2007
EN 55014-1:2017 + A11:2020
EN 55014-2:2015
EN IEC 61000-3-2:2019
EN 61000-3-3:2013 + A1:2019

și satisfac cerințele Directivelor europene următoare:

2006/42/WE Directiva pentru utilaje și dispozitive de siguranță (HG.1029/2008)
2014/30/UE Directivă compatibilitate electromagnetică, JOUE 96/29.03.2014
2017/2102/UE Directivă restricții utilizare substanțe periculoase, JOUE 174/01.07.2011
2014/35/EU Directivă distribuție echipamente electrice în limite de tensiune, JOUE 96/29.03.2014

Număr de serie: se referă la toate numere de serie ale articolelor specificate în această declarație
Ultimele două cifre ale anului în care s-a aplicat marcarea: 21
Anul de fabricație: 2021

Persoana autorizată să întocmească dosarul tehnic:
Tomasz Zych
TOYA S.A., ul. Sołtysowicka 13 - 15, 51-168 Wrocław, Polonia

Wrocław, 2021.06.01

(locul și data emiterii)

 TOYA S.P. S.A. ROMANIA
SPECIALISTA DS. TEHNICIZNICH
TOMASZ ZYCH

(nume și semnătura persoanei autorizate)

