



78137 - WYRZYNARKA 20V (2300 SUWÓW/MIN; 2AH)

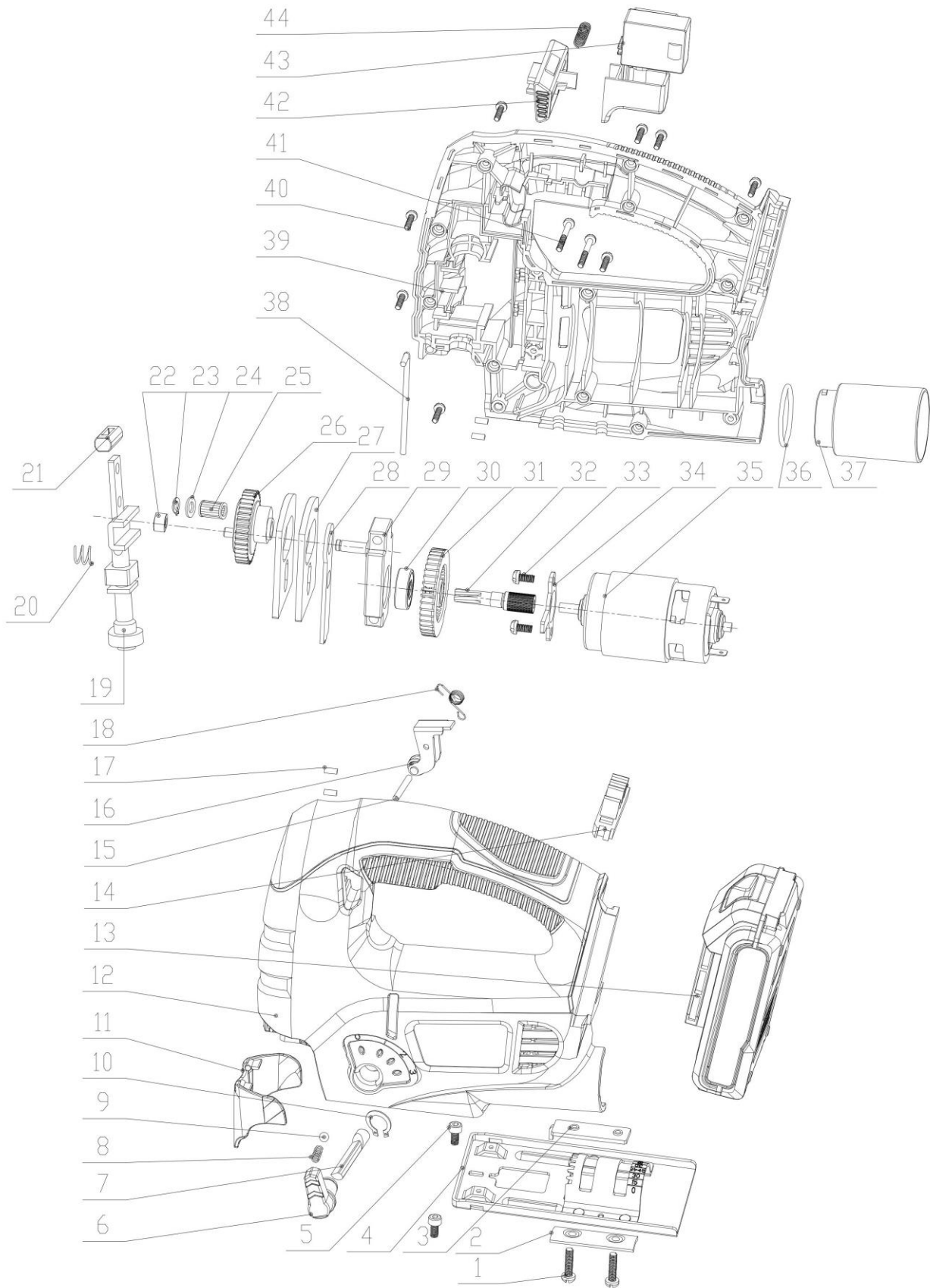
CZĘŚCI ZAMIENNE

TOYA S.A.

AKTUALIZACJA: 14 WRZEŚNIA 2022

W wyniku ciągłego rozwoju produktów, **TOYA S.A.** zastrzega sobie prawo do dokonywania zmian konstrukcyjnych i technologicznych w produkcie bez uprzedniego informowania.

Rysunek złożeniowy





Lista części zamiennych

NO	INDEKS	PART NAME	NAZWA
1	Z78137-01	HEX SCREW M4*14	ŚRUBA
2	Z78137-02	CONNECTING PLATE	PŁYTKA DOCISKOWA
3	Z78137-03	FIXED PLATE	PŁYTKA REGULACYJNA
4	Z78137-04	BASE PLATE	PODSTAWA
5	Z78137-05	HEX SCREW M4*5	ŚRUBA
6	Z78137-06	BLADE LIFTING KNOB	POKRĘTŁO
7	Z78137-07	BLADE LIFTING ROTATING SHAFT	TRZPIEŃ POKRĘTŁA
8	Z78137-08	BLADE LIFTING KNOB SPRING	SPRĘŻYNA
9	Z78137-09	STEEL BALL $\Phi 4$	KULKA STALOWA
10	Z78137-10	CIRCLIP FOR B-TYPE SHAFT	PIERŚCIEN ZABEZPIECZAJĄCY
11	Z78137-11	PROTECTION COVER	OSŁONA BEZPIECZEŃSTWA
12	Z78137-12	LEFT SHELL	OBUDOWA LEWA
13	Z78250	BATTERY PACK	AKUMULATOR 20V 2AH (LI-ION)
14	Z78137-14	INSERT BASE	GNIAZDO AKUMULATORA
15	Z78137-15	BLADE LIFTING BRACKET SHAFT	TRZPIEŃ
16	Z78137-16	SAW HOLDER ASSEMBLY	WSPORNIK OSTRZA
17	Z78137-17	KINGPIN $\Phi 3*7$	TRZPIEŃ
18	Z78137-18	SAW HOLDER SPRING	SPRĘŻYNA
19	Z78137-19	QUICK INSTALLATION RECIPROCATING ROD ASSEMBLY	UCHWYT OSTRZA KOMPLETNY
20	Z78137-20	SUPPORT SPRING	SPRĘŻYNA
21	Z78137-21	UPPER SUPPORT OF RECIPROCATING ROD	GÓRNY WSPORNIK UCHWYTU OSTRZA
22	Z78137-22	RECIPROCATING ROD ROLLER	TULEJA
23	Z78137-23	SNAP RING $\Phi 6$	PIERŚCIEN ZABEZPIECZAJĄCY
24	Z78137-24	SMALL GASKET	PODKŁADKA
25	Z78137-25	NEEDLE BEARING	ŁOŻYSKO IGIEŁKOWE
26	Z78137-26	BULL GEAR	KOŁO ZĘBATE
27	Z78137-27	BALANCE BLOCK	PŁYTKA BALANSOWA
28	Z78137-28	BLADE LIFTING PLATE	PŁYTKA PODNOSZENIA OSTRZA
29	Z78137-29	CENTRAL SUPPORTER	WSPORNIK CENTRALNY
30	Z78137-30	DEEP GROOVE BALL BEARING	ŁOŻYSKO
31	Z78137-31	FAN	WENTYLATOR
32	Z78137-32	MOTOR GEAR	KOŁO ZĘBATE SILNIKA
33	Z78137-33	SCREW M4*6	ŚRUBA
34	Z78137-34	MOTOR BAFFLE	WSPORNIK SILNIKA
35	Z78137-35	MOTOR	SILNIK
36	Z78137-36	O RING $\Phi 30*1.8$	O-RING $\Phi 30*1.8$
37	Z78137-37	VACUUM TUBE	WYLOT
38	Z78137-38	PROTECTIVE STEEL WIRE	OSŁONA
39	Z78137-39	RIGHT SHELL	OBUDOWA PRAWA
40	Z78137-40	SCREW ST3*14	ŚRUBA
41	Z78137-41	SCREW ST3*30	ŚRUBA
42	Z78137-42	SELF-LOCKING BUTTON	PRZYCISK
43	Z78137-43	SWITCH	WŁĄCZNIK
44	Z78137-44	SELF-LOCKING BUTTON SPRING	SPRĘŻYNA