



---

# 78132 - PILARKA TARCZOWA 20V (165MM;BODY)

---

CZĘŚCI ZAMIENNE

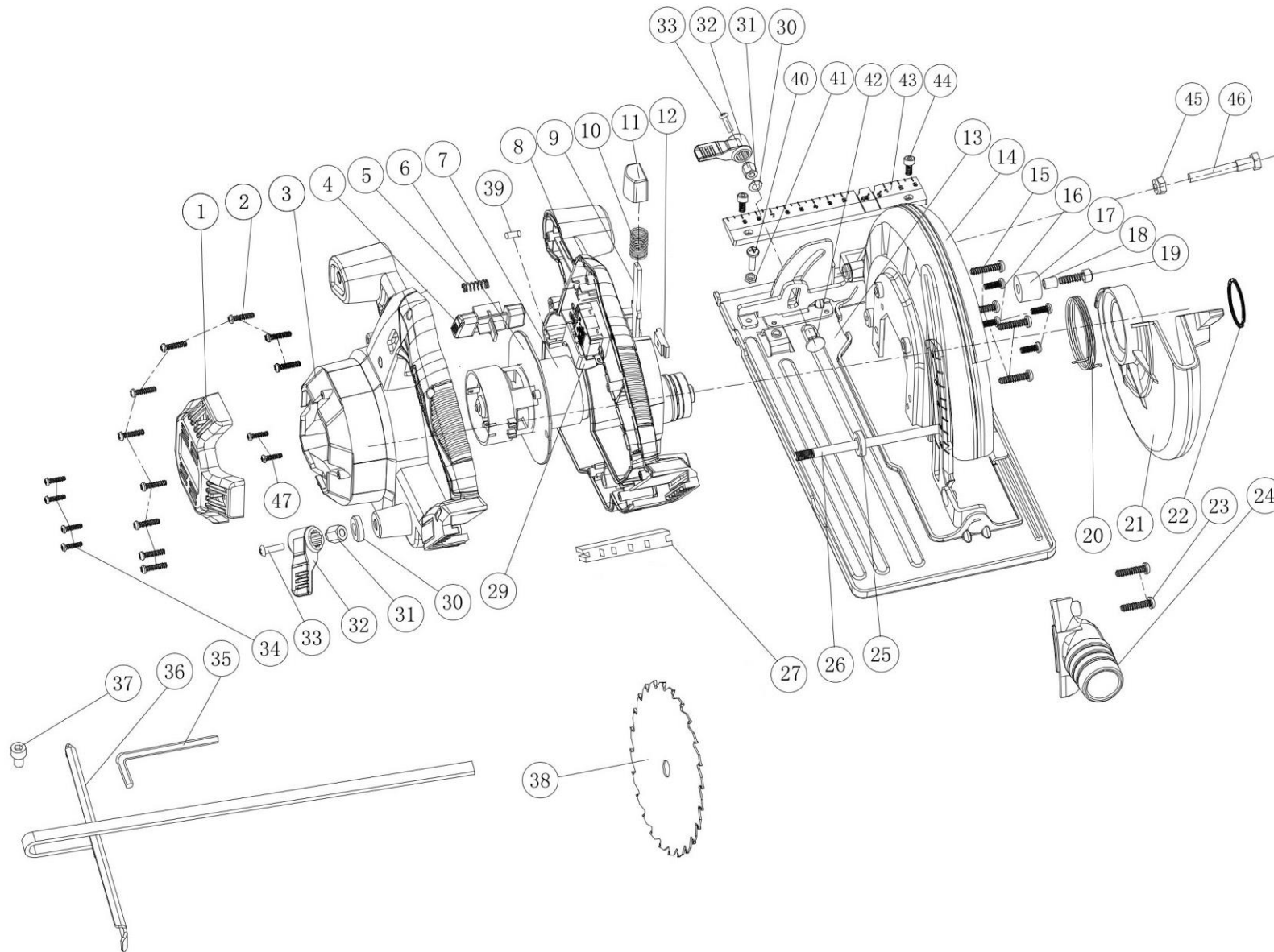
**TOYA S.A.**

AKTUALIZACJA: 14 WRZEŚNIA 2022

---

W wyniku ciągłego rozwoju produktów, **TOYA S.A.** zastrzega sobie prawo do dokonywania zmian konstrukcyjnych i technologicznych w produkcie bez uprzedniego informowania.

Rysunek złożeniowy





## Lista części zamiennych

NO	INDEKS	PART NAME	NAZWA
1	Z78133-01	MOTOR COVER	OSŁONA SILNIKA
2	Z78133-02	SCREWS ST3.5*14	ŚRUBA
		SCREWS ST3.5*20	ŚRUBA
3	Z78133-03	LEFT HOUSING	OBUDOWA LEWA
4	Z78133-04	SAFE BUTTON	PRZYCISK BEZPIECZEŃSTWA
5	Z78133-05	SAFE BUTTON SPRING	SPRĘŻYNA
6	Z78133-06	MOTOR HOLDER	UCHWYT SILNIKA
7	Z78133-07	GEARBOX SET	ZESPÓŁ PRZEKŁADNI
8	Z78133-08	RIGHT HOUSING	OBUDOWA PRAWA
9	Z78133-09	SPRING HOLDER	TRZPIEŃ BLOKADY
10	Z78133-10	LOCKING SPRING	SPRĘŻYNA
11	Z78133-11	LOCKING BUTTON	PRZYCISK BLOKADY
12	Z78133-12	BUTTON BLOCK	BLOKADA PRZYCISKU
13	Z78133-13	BASE	PODSTAWA
14	Z78133-14	UP PROTECTIVE COVER	GÓRNA OSŁONA
15	Z78133-15	SCREWS ST4*18	ŚRUBA
16	Z78133-16	SCREWS ST4*18	ŚRUBA
17	Z78133-17	BUFFER RUBBER RING	PIERŚCIEN GUMOWY
18	Z78133-18	BUFFER SLEEVE	TULEJA
19	Z78133-19	SCREWS ST5*20	ŚRUBA
20	Z78133-20	TORSIONAL SPRING	SPRĘŻYNA
21	Z78133-21	DOWN PROTECTIVE COVER	OSŁONA RUCHOMA
22	Z78133-22	SPIRAL RETAINING RING	PIERŚCIEN
23	Z78133-23	SCREWS ST3*8	ŚRUBA
24	Z78133-24	NOZZLE	DYSZA
25	Z78133-25	DEPTH GAUGE WASHER	PODKŁADKA
26	Z78133-26	TWO-THREAD WORM M6*97	ŚRUBA
27	Z78133-27	PIN BASE	GNIAZDO AKUMULATORA
29	Z78133-29	SWITCHING UNITS	WŁĄCZNIK
30	Z78133-30	WASHER (Φ6.6*Φ18*1.6)	PODKŁADKA
31	Z78133-31	HEX NUT	NAKRĘTKA
32	Z78133-32	CORNER LOCKING WRENCH	ZACISK
33	Z78133-33	SCREWS M4*8	ŚRUBA
34	Z78133-34	SCREWS ST3*12	ŚRUBA
35	Z78133-35	HEX KEY WRENCH	KLUCZ
36	Z78133-36	GUIDE RULER ASSEMBLY	PROWADNICA
37	Z78133-37	SCREWS M6*10	ŚRUBA
38	Z78133-38	BLADE 165MM	TARCZA
39	Z78133-39	RUBBER BLOCK	TRZPIEŃ GUMOWY
40	Z78133-40	SCREWS M4*14	ŚRUBA
41	Z78133-41	HEX NUT M4	NAKRĘTKA
42	Z78133-42	BOLT M6*12	TRZPIEŃ
43	Z78133-43	SCALE PLATE	PODZIAŁKA
44	Z78133-44	SCREWS M4*6	ŚRUBA
45	Z78133-45	HEX NUT M6	NAKRĘTKA
46	Z78133-46	BOLT M6 ,TOTAL LENGTH 52	ŚRUBA