

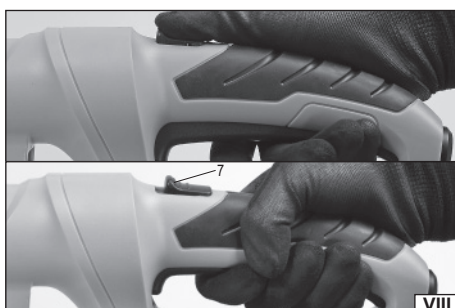
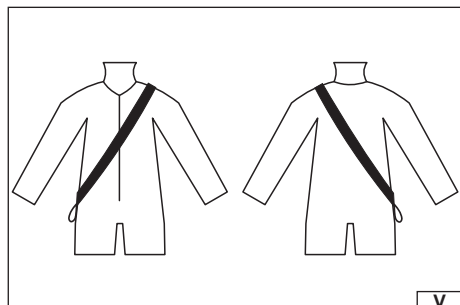
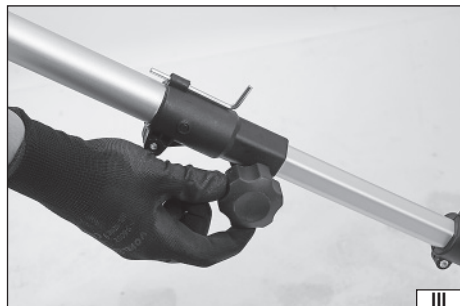
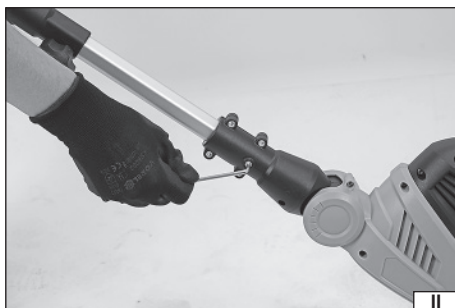
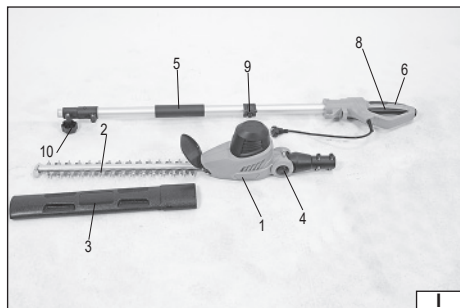
# YATO

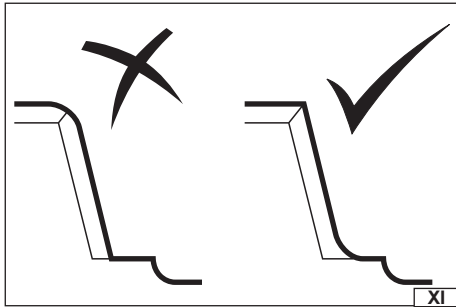
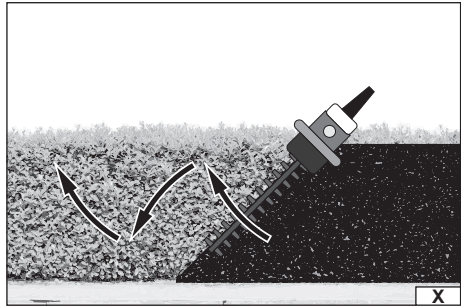
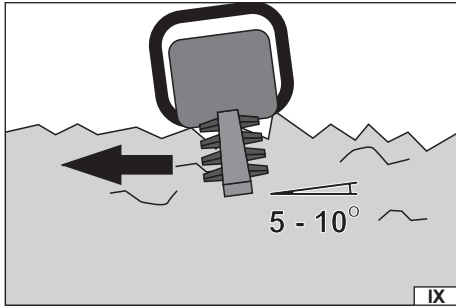


- PL** NOŻYCE DO ŻYWOPŁOTU NA WYSIĘGNIKU  
**EN** POLE HEDGE TRIMMER  
**DE** TELESKOP-HECKENSCHERE  
**RU** ТЕЛЕСКОПИЧЕСКИЙ КУСТОРЕЗ  
**UA** ТЕЛЕСКОПІЧНИЙ КУЩОРИЗ  
**LT** TELESKOPINIS GYVATVORIŲ ŽIRKLĖS  
**LV** TELESKOPISKAIS DZĪVŽOGA ŠKĒRES  
**CZ** TELESKOPICKÉ NŮŽKY NA ŽIVÝ PLOT  
**SK** TELESKOPICKÉ NOŽNICE NA ŽIVÝ PLOT  
**HU** MAGASSÁGI SÖVÉNYVÁGÓ  
**RO** FOARFECE DE TĂIAT GARD VIU TELESCOPICA  
**ES** TIJERA CORTASETOS TELESCÓPICOS  
**FR** TAILLE-HAIE TÉLESCOPIQUE  
**IT** TAGLIASIEPI TELESCOPICO  
**NL** HEGGENSCHAAR OP STEEL  
**GR** ΗΛΕΚΤΡΙΚΟ ΜΠΟΡΝΤΟΥΡΟΦΑΛΙΔΟ ΤΗΛΕΣΚΟΠΙΚΟ  
**BG** ТЕЛЕСКОПИЧЕН ХРАСТОРЕЗ  
**PT** CORTA-SEBES TELESCÓPICO  
**HR** ŠKARE ZA ŽIVU OGRADU NA DIZALICI  
**AR** الانتهازى عمود التحوط

**YT-84790**







### PL

1. głowica tnąca
2. noże
3. osłona ostrzy
4. blokada głowicy
5. uchwyt dodatkowy
6. uchwyt główny
7. blokada włącznika elektrycznego
8. włącznik
9. zaczep pasa nośnego
10. blokada regulacji długości

### EN

1. cutting head
2. blades
3. blade cover
4. head lock
5. additional holder
6. main handle
7. electric power switch lock
8. power switch
9. carrying strap clip
10. length adjustment lock

### DE

1. Schneidkopf
2. Klinge
3. Klingenschutz
4. Kopfverriegelung
5. Zusatzgriff
6. Hauptgriff
7. Schaltersperre
8. Ein-/Aus-Schalter
9. Tragegurthaken
10. Längenverstellungsverriegelung

### RU

1. скашивающая головка
2. лезвия
3. защита лезвий
4. фиксатор головки
5. дополнительный держатель
6. главная рукоятка
7. блокировка электрического выключателя
8. выключатель
9. зажим ремня для переноски
10. фиксатор регулировки длины

### UA

1. ріжуча головка
2. ножі
3. захисний кожух для лез
4. фіксатор головки
5. додаткова рукоятка
6. головна рукоятка
7. блокування електричного вимикача
8. вимикач
9. затискач для ремінця для перенесення
10. фіксатор регулювання довжини

### LT

1. kirpimo galvutė
2. peiliai
3. ašmenų gaubtas
4. galvutės blokuotė
5. papildoma rankena
6. pagrindinė rankena
7. elektrinio jungiklio blokuotė
8. jungiklis
9. laikinčioji diržo užkaba
10. ligo reguliavimo blokuotė

### LV

1. griežējgalva
2. naži
3. asmeņu pārsegis
4. galvas bloķētājs
5. papildrokturis
6. galvenais rokturis
7. elektriskā slēdža bloķētājs
8. jungtāis
9. pārnēsāšanas siksnas āķis
10. garuma regulēšanas bloķētājs

### CZ

1. fezná hlava
2. nože
3. kryt ostří
4. blokáda fezné hlavy
5. pomocná rukojeť
6. hlavní rukojeť
7. blokáda elektrického spínače
8. spínač
9. spona na nosný popruh
10. blokáda nastavení délky

### SK

1. rezná hlava
2. nože
3. kryt čepeľí
4. blokáda hlavy
5. pomocná rúčka
6. hlavná rúčka
7. blokáda elektrického zapínača
8. zapínač
9. hák nosného popruhu
10. blokáda nastavenia dĺžky

### HU

1. vágófej
2. kések
3. pengeburkolat
4. fejretesz
5. plusz fogantyú
6. fő fogantyú
7. elektromos bekapcsoló reteszelője
8. kapcsológomb
9. hordozópánt csat
10. hosszbeállító retesz

### RO

1. cap tăietor
2. lame
3. capacul lamei
4. blocare cap
5. mâner suplimentar
6. mâner principal
7. blocare comutator electric
8. comutator de alimentare
9. clemă curea de prindere
10. blocaj de reglare a lungimii

### ES

1. cabezal de corte
2. cuchillas
3. protección de las cuchillas
4. bloqueo del cabezal
5. mango auxiliar
6. mango principal
7. bloqueo del interruptor eléctrico
8. interruptor de encendido
9. clip para correa de transporte
10. bloqueo de ajuste de longitud

**FR**

1. tête de coupe
2. lames
3. protège-lame
4. verrouillage de la tête
5. poignée supplémentaire
6. poignée principale
7. verrouillage de l'interrupteur marche-arrêt
8. interrupteur marche-arrêt
9. clip de la sangle de transport
10. verrouillage du réglage de la longueur

**BG**

1. режеща глава
2. ножове
3. защита на остриетата
4. заключване на главата
5. допълнителна ръкохватка
6. основна ръкохватка
7. блокада на бутона за включване
8. бутон за включване
9. закачалка за колана за носене
10. блокировка за регулиране на дължината

**IT**

1. testina di taglio
2. lame
3. protezione delle lame
4. blocco della testa
5. impugnatura supplementare
6. impugnatura principale
7. blocco dell'interruttore elettrico
8. pulsante di accensione
9. aggancio della cintura di trasporto
10. blocco della regolazione della lunghezza

**PT**

1. cabeça de corte
2. facas
3. proteção das lâminas
4. bloqueio de cabeça
5. punho auxiliar
6. punho principal
7. bloqueio do interruptor elétrico
8. botão ligar / desligar
9. clipe de correia de transporte
10. bloqueio de ajustamento do comprimento

**NL**

1. snijkop
2. messen
3. mesbeschermer
4. hoofdvergrendeling
5. extra handgreep
6. hoofdhandgreep
7. schakelaarvergrendeling
8. schakelaar
9. draagriemklem
10. vergrendeling lengteverstelling

**HR**

1. glava za rezanje
2. noževi
3. zaštitna oštrica
4. blokada glave
5. dodatna drška
6. glavna drška
7. blokada električnog prekidača
8. prekidač
9. zakačka nosećeg kaiša
10. blokada podešavanja duljine

**GR**

1. κεφαλή κοπής
2. λεπίδες
3. προστατευτικό λεπίδων
4. Ασφάλιση κεφαλής
5. πρόσθετη λαβή
6. κύρια λαβή
7. ασφάλιση διακόπτη λειτουργίας
8. διακόπτης λειτουργίας
9. κλιπ μαντάνι μεταφοράς
10. ασφάλιση ρύθμισης μήκους

**AR**

1. رأس القطع
2. مقصات
3. غطاء النصل
4. قفل الرأس
5. مقبض إضافي
6. المقبض الرئيسي
7. قفل المفاتيح الكهربائي
8. مفتاح التشغيل
9. مشبك حزام الحمل
10. قفل تعديل الطول



Przeczytać instrukcję  
Read the operating instruction  
Bedienungsanleitung durchgelesen  
Прочитать инструкцию  
Користуйтесь інструкцією  
Perskaityti instrukciją  
Jālasa instrukciju  
Přečteť návod k použití  
Přečítat návod k obsluhu  
Olvasni utasítást  
Citești instrucțiunile  
Lea la instrucción  
Lisez la notice d'utilisation  
Leggere il manuale d'uso  
Lees de instructies  
Διαβάστε τις οδηγίες χρήσης  
Прочетете ръководството  
Ler as presentes instruções  
Pročitajte priručnik  
اقرأ المانوال



Używać gogle ochronne  
Wear protective goggles  
Schutzbrille verwenden  
Пользоваться защитными очками  
Користуйтеся захисними окулярами  
Vartok apsauginius akinius  
Jālieto drošības brilles  
Používej ochranné brýle  
Používaj ochranné okuliare  
Használjon védőszemüveget!  
Intrebuiñtează ochelari de protejare  
Use protectores del oído  
Portez une lunette de protection  
Utilizzare gli occhiali di protezione  
Draag een veiligheidsbril  
Χρησιμοποιήστε τα γυαλιά προστασίας  
Используйте захисні очила  
Usar óculos de proteção  
Koristite zaštitne naočale  
استخدم نظارات السلامة



Używać ochrony sluchu  
Wear hearing protectors  
Tragen Sie Gehörschutz  
Пользоваться средствами защиты слуха  
Користуйтеся засобами захисту слуху  
Vartoli ausines klausai apsaugoti  
Jālieto dzirdes drošības līdzekļi  
Používej chrániče sluchu  
Používaj chrániče sluchu  
Használjon fülvédőt!  
Intrebuiñtează antifonoane  
Use protectores de la vista  
Portez une protection auditive  
Utilizzare i dispositivi di protezione dell'udito  
Draag gehoorbescherming  
Χρησιμοποιήστε τις υπακτιδές  
Используйте средства за защита на слуха  
Usar proteção auditiva  
Nosite zaštitu za sluh  
قم بارتداء واقي السمع



Noś obuwie ochronne  
Wear protective footwear  
Sicherheitsschuhe tragen  
Использовать защитную обувь  
Носити захисне взуття  
Dēvēkīte apsaugīnē avalņē  
Valkājiēt aizsargapavus  
Používejte bezpečnostní obuv  
Nosite ochrannú obuv  
Nosite védőcipőt  
Purtaji încălțăminte de protecție  
Use calzado de seguridad  
Porter des chaussures de sécurité  
Indossare scarpe antinfortunistiche  
Draag veiligheidschoenen  
На φοράте уподбјната асфаліас  
Носете предпазни обувки  
Use sapatos de segurança  
Koristite zaštitnu obuću  
قم بارتداء احذية واقية



Noś kask ochronny  
Wear safety helmet  
Schutzhelm tragen  
Использовать защитный шлем  
Користуйтеся захисним шолом  
Dēvēkīte apsaugīnī šalmā  
Valkājiēt aizsargkēpien  
Používejte ochrannou přilbu  
Nosite ochrannú prilbu  
Nosite védősisakot  
Purtaji cască de protecție  
Use un casco de seguridad  
Utiliser un casque de sécurité  
Indossare un casco protettivo  
Draag een veiligheidshelm  
На φοράте протатетатіко крások  
Носете предпазна каска  
Use proteção da cabeça  
Koristite zaštitu glave  
قم بارتداء واقي الرأس



Stosować rękawice ochronne  
Use protective gloves  
Schulzhandschuhe verwenden  
Необходимо пользоваться защитными перчатками  
Слід користуватися захисними рукавицями  
Vartoli apsaugīnes pirštīnes  
Lietot aizsardzības cimdus  
Používejte ochranné rukavice  
Používajte ochranné rukavice  
Használjon védőkesztyűt  
Utilizarea mânășilor de protecție  
Use guantes de protección  
Portez des gants de protection  
Utilizzare i guanti di protezione  
Gebruik beschermende handschoenen  
Форэте та ўнта протасасіон  
Используйте защитни ръкавици  
Use luvas de proteção  
Nosite zaštitne rukavice  
ارتد القفازات الواقية





Ten symbol informuje o zakázce umieszczania zużytego sprzętu elektrycznego i elektronicznego (w tym baterii i akumulatorów) łącznie z innymi odpadami. Zużyty sprzęt powinien być zbierany selektywnie i przekazywany do punktu zbierania w celu zapewnienia jego recyklingu i odzysku, aby ograniczyć ilość odpadów oraz zmniejszyć stopień wykorzystania zasobów naturalnych. Niekontrolowane uwalnianie składników niebezpiecznych zawartych w sprzęcie elektrycznym i elektronicznym może stanowić zagrożenie dla zdrowia ludzkiego oraz powodować negatywne zmiany w środowisku naturalnym. Gospodarstwo domowe pełni ważną rolę w przyczynianiu się do ponownego użycia i odzysku, w tym recyklingu zużytego sprzętu. Więcej informacji o właściwych metodach recyklingu można uzyskać u władz lokalnych lub sprzedawcy.

This symbol indicates that waste electrical and electronic equipment (including batteries and storage cells) cannot be disposed of with other types of waste. Waste equipment should be collected and handed over separately to a collection point for recycling and recovery, in order to reduce the amount of waste and the use of natural resources. Uncontrolled release of hazardous components contained in electrical and electronic equipment may pose a risk to human health and have adverse effects for the environment. The household plays an important role in contributing to reuse and recovery, including recycling of waste equipment. For more information about the appropriate recycling methods, contact your local authority or retailer.

Dieses Symbol weist darauf hin, dass Elektro- und Elektronik-Altgeräte (einschließlich Batterien und Akkumulatoren) nicht zusammen mit anderen Abfällen entsorgt werden dürfen. Altgeräte sollten getrennt gesammelt und bei einer Sammelstelle abgegeben werden, um deren Recycling und Verwertung zu gewährleisten und so die Abfallmenge und die Nutzung natürlicher Ressourcen zu reduzieren. Die unkontrollierte Freisetzung gefährlicher Stoffe, die in Elektro- und Elektronikgeräten enthalten sind, kann eine Gefahr für die menschliche Gesundheit darstellen und negative Auswirkungen auf die Umwelt haben. Der Haushalt spielt eine wichtige Rolle bei der Wiederverwendung und Verwertung, einschließlich des Recyclings von Altgeräten. Weitere Informationen zu den geeigneten Recyclingverfahren erhalten Sie bei den örtlichen Behörden oder Ihrem Händler.

Этот символ информирует о запрете помещать изношенное электрическое и электронное оборудование (в том числе батареи и аккумуляторы) вместе с другими отходами. Изношенное оборудование должно собираться селективно и передаваться в точку сбора, чтобы обеспечить его переработку и утилизацию, для того, чтобы ограничить количество отходов, и уменьшить использование природных ресурсов. Неконтролируемый выброс опасных веществ, содержащихся в электрическом и электронном оборудовании, может представлять угрозу для здоровья человека, и приводит к негативным изменениям в окружающей среде. Домашнее хозяйство играет важную роль при повторном использовании и утилизации, в том числе, утилизации изношенного оборудования. Подробную информацию о правильных методах утилизации можно получить у местных властей или у продавца.

Цей символ повідомляє про заборону розміщення відходів електричного та електронного обладнання (в тому числі акумуляторів), у тому числі з іншими відходами. Відпрацьоване обладнання повинно бути вибірково зібрано і передано в пункт збору для забезпечення його переробки і відновлення, щоб зменшити кількість відходів і зменшити ступінь використання природних ресурсів. Неконтрольоване вивільнення небезпечних компонентів, що містяться в електричному та електронному обладнанні, може представляти небезпеку для здоров'я людини і викликати негативні зміни в навколишньому середовищі. Господарство відіграє важливу роль у розвитку повторного використання та відновлення, включаючи утилізацію використаного обладнання. Більш детально інформацію про правильні методи утилізації можна отримати у місцевої влади або продавця.

Šis simbolis rodo, kad draudžiama išmesti panaudotą elektrinę ir elektroninę įrangą (įskaitant baterijas ir akumuliatorius) kartu su kitomis atliekomis. Naudota įranga turėtų būti renkama atskirai ir siunčiama į surinkimo punktą, kad būtų užtikrintas jos perdėrimas ir utilizavimas, siekiant sumažinti atliekas ir sumažinti gamtos išteklių naudojimą. Nekontroliuojamas pavojingų komponentų, esančių elektros ir elektroninėje įrangoje, išsiskyrimas gali kelti pavojų žmonių sveikatai ir sukelti neigiamus natūralios aplinkos pokyčius. Namų ūkis vaidina svarbų vaidmenį prisidedant prie pakartotinio įrenginių naudojimo ir utilizavimo, įskaitant perdėrimą. Norėdami gauti daugiau informacijos apie tinkamus perdėrimo būdus, susisiekite su savo vietos valdžios institucijomis ar parduovju.

Šis simbols informē par aizliegumu izmest elektrisko un elektronisko iekārtu atkritumus (tostarp baterijas un akumulatorus) kopā ar citiem atkritumiem. Nolietotas iekārtas ir jāsavāc atsevišķi un jānodod savākšanas punktā ar mērķi nodrošināt atkritumu atveidojējo pārstrādi un reģenerāciju, lai ierobežotu to apjomu un samazinātu dabas resursu izmantošanas līmeni. Elektriskajās un elektroniskajās iekārtās ietvertu bīstamo sastāvdaļu nekontrolēta izdalīšanās var radīt cilvēku veselības apdraudējumu un izraisīt negatīvas izmaiņas apkārtnē vidē. Mājsaimniecība pilda svarīgu lomu atveidojējas izmantošanas un reģenerācijas, tostarp nolietoto iekārtu pārstrādes veicināšanā. Vairāk informācijas par atbilstošām atveidojējas pārstrādes metodēm var saņemt pie vietējo varas iestāžu pārstāvjiem vai pārdevēja.

Tento symbol informuje, že je zakázáno likvidovat použité elektrické a elektronické zařízení (včetně baterií a akumulátorů) společně s jiným odpadem. Použité zařízení by mělo být shromažďováno selektivně a odesláno na sběrné místo, aby byla zajištěna jeho recyklace a využití, aby se snížilo množství odpadu a snížil stupeň využívání přírodních zdrojů. Nekontrolované uvolňování nebezpečných složek obsažených v elektrických a elektronických zařízeních může představovat hrozbu pro lidské zdraví a způsobit negativní změny v přírodním prostředí. Domácnost hraje důležitou roli při přispívání k opětovnému použití a využití, včetně recyklace použitého zařízení. Další informace o vhodných způsobech recyklace Vám poskytne místní úřad nebo prodejce.

Tento symbol informuje o zakázce vyhadzovania opotrebovaných elektrických a elektronických zariadení (vrátane batérií a akumulátorov) do komunálneho (netriedeného) odpadu. Opatrebované zariadenia musia byť separovane a odovzdané do príslušných zberných miest, aby mohli byť náležite recyklované, čím sa znižuje množstvo odpadov a zmeňujúce využívanie prírodných zdrojov. Nekontrolované uvoľňovanie nebezpečných látok, ktoré sú v elektrických a elektronických zariadeniach, môže ohrozovať ľudské zdravie a mať negatívny dopad na životné prostredie. Každá domácnosť má dôležitú úlohu v procese opätovného použitia a opätovného získavania surovín, vrátane recyklácie, z opotrebovaných zariadení. Blížešie informácie o správnych metódach recyklácie vám poskytne miestna samospráva alebo predajca.

Ez a szimbólum arra hívja fel a figyelmet, hogy tilos az elhasznált elektromos és elektronikus készüléket (többek között elemeket és akkumulátorokat) egyéb hulladékokkal együtt kidobni. Az elhasznált készüléket szelektíven gyűjtse és a hulladék mennyiségének, valamint a természetes erőforrások felhasználásának csökkentése érdekében adja le a megfelelő gyűjtőpontra újrafeldolgozás és újrahasznosítás céljából. Az elektromos és elektronikus készülékek találati veszélyes összetevők ellenőrizetlen kibocsátása veszélyt jelenthet az emberi egészségre és negatív változásokat okozhat a természetes környezetben. A háztartások fontos szerepet töltenek be az elhasznált készülék újrafeldolgozásában és újrahasznosításában. Az újrahasznosítás megfelelő módjával kapcsolatos további információkat a helyi hatóságoktól vagy a termék értékesítőjétől szerezhet.

Acest simbol indică faptul că deșeurile de echipamente electrice și electronice (inclusiv baterii și acumulatori) nu pot fi eliminate împreună cu alte tipuri de deșeurile. Deșeurile de echipamente trebuie colectate și preluate separat la un punct de colectare în vederea reciclării și recuperării, pentru a reduce cantitatea de deșeurile și consumul de resurse naturale. Eliberarea necontrolată a componentelor periculoase conținute în echipamentele electrice și electronice poate prezenta un risc pentru sănătatea oamenilor și are efect adverse asupra mediului. Gospodăriile joacă un rol important prin contribuția lor la reutilizare și recuperare, inclusiv reciclarea deșeurilor de echipamente. Pentru mai multe informații în legătură cu metodele de reciclare adecvate, contactați autoritățile locale sau distribuitorul dumneavoastră.

Este símbolo indica que los residuos de aparatos eléctricos y electrónicos (incluidas las pilas y acumuladores) no pueden eliminarse junto con otros residuos. Los aparatos usados deben recogerse por separado y entregarse a un punto de recogida para garantizar su reciclado y recuperación a fin de reducir la cantidad de residuos y el uso de los recursos naturales. La liberación incontrolada de componentes peligrosos contenidos en los aparatos eléctricos y electrónicos puede suponer un riesgo para la salud humana y causar efectos adversos en el medio ambiente. El hogar desempeña un papel importante en la contribución a la reutilización y recuperación, incluido el reciclado de los residuos de aparatos. Para obtener más información sobre los métodos de reciclaje adecuados, póngase en contacto con su autoridad local o distribuidor.



Ce symbole indique que les déchets d'équipements électriques et électroniques (y compris les piles et accumulateurs) ne peuvent être éliminés avec d'autres déchets. Les équipements usagés devraient être collectés séparément et remis à un point de collecte afin d'assurer leur recyclage et leur valorisation et de réduire ainsi la quantité de déchets et l'utilisation des ressources naturelles. La dissémination incontrôlée de composants dangereux contenus dans des équipements électriques et électroniques peut présenter un risque pour la santé humaine et avoir des effets néfastes sur l'environnement. Le ménage joue un rôle important en contribuant à la réutilisation et à la valorisation, y compris le recyclage des équipements usagés. Pour plus d'informations sur les méthodes de recyclage appropriées, contactez votre autorité locale ou votre revendeur.

Questo simbolo indica che l'apparecchiatura elettrica e elettronica usurata (compresa la batteria e gli accumulatori) non può essere smaltita insieme con altri rifiuti. La apparecchiatura usurata devono essere raccolte separatamente e consegnate al punto di raccolta specializzato per garantire il riciclaggio e il recupero, al fine di ridurre la quantità di rifiuti e diminuire l'uso delle risorse naturali. Il rilascio incontrollato dei componenti pericolosi contenuti nelle apparecchiature elettriche e elettroniche può costituire il rischio per la salute umana e causare gli effetti negativi sull'ambiente naturale. Il nucleo familiare svolge il ruolo importante nel contribuire al riutilizzo e al recupero, compreso il riciclaggio dell'apparecchiatura usurata. Per ottenere le ulteriori informazioni sui metodi di riciclaggio appropriate, contattare l'autorità locale o il rivenditore.

Dit symbol geeft aan dat afgedankte elektrische en elektronische apparatuur (inclusief batterijen en accu's) niet samen met ander afval mag worden weggegooid. Afgedankte apparatuur moet gescheiden worden ingezameld en bij een inzamelpunt worden ingeleverd om te zorgen voor recycling en teruggwinning, zodat de hoeveelheid afval en het gebruik van natuurlijke hulpbronnen kan worden beperkt. Het ongecontroleerd vrijkomen van gevaarlijke componenten in elektrische en elektronische apparatuur kan een risico vormen voor de menselijke gezondheid en schadelijke gevolgen hebben voor het milieu. Het huishouden speelt een belangrijke rol bij het bijdragen aan hergebruik en teruggwinning, inclusief recycling van afgedankte apparatuur. Voor meer informatie over de juiste recyclingmethoden kunt u contact opnemen met uw gemeente of detailhandelaar.

Αυτό το σύμβολο δείχνει ότι απαγορεύεται η απόρριψη χρησιμοποιούμενου ηλεκτρικού και ηλεκτρονικού εξοπλισμού (συμπεριλαμβανομένων των μπαταριών και συσσωρευτών) με άλλα απόβλητα. Ο χρησιμοποιούμενος εξοπλισμός θα πρέπει να συλλέγεται επιλεκτικά και να αποστέλλεται σε σημείο συλλογής για να εξασφαλιστεί η ανακύκλωσή του και η ανάκτησή του για τη μείωση των αποβλήτων και τη μείωση του βαθμού χρήσης των φυσικών πόρων. Η ανεξέλεγκτη απελευθέρωση επικίνδυνων συστατικών που περιέχονται στον ηλεκτρικό και ηλεκτρονικό εξοπλισμό μπορεί να αποτελέσει απειλή για την ανθρώπινη υγεία και να προκαλέσει αρνητικές αλλαγές στο φυσικό περιβάλλον. Το νοικοκυριό διαδραματίζει σημαντικό ρόλο στην επαναχρησιμοποίηση και ανάκτηση, συμπεριλαμβανομένης της ανακύκλωσης, χρησιμοποιούμενου εξοπλισμού. Για περισσότερες πληροφορίες σχετικά με τις κατάλληλες μεθόδους ανακύκλωσης, επικοινωνήστε με τις τοπικές αρχές ή τον πωλητή.

Този символ информира, че изхвърлянето на изхабеното електрическо и електронно оборудване (включително батерии и акумулатори) заедно с битовите отпадъци е забранено. Изхабеното оборудване трябва да се събира отделно и да се предаде в пункта за събиране на такива отпадъци, за да се осигури неговото рециклиране и оползотворяване, да се намали количеството на отпадъците и да се намали разхода на природни ресурси. Неконтролираното изпускане на опасни съставки, съдържащи се в електрическото и електронното оборудване, може да представлява заплаха за човешкото здраве и да причини отрицателни промени в околната среда. Домакинството играе важна роля в приноса за повторната употреба и оползотворяването, включително рециклирането на изхабеното оборудване. За повече информация относно правилните методи за рециклиране, моля, свържете се с местните власти или с продавача.

Este símbolo indica que os resíduos de equipamentos elétricos e eletrônicos (incluindo pilhas e baterias) não podem ser colocados juntamente com outros resíduos. Os resíduos de equipamentos devem ser recolhidos separadamente e entregues a um ponto de recolha para garantir a sua reciclagem e recuperação, a fim de reduzir a quantidade de resíduos e a utilização de recursos naturais. A libertação não controlada de componentes perigosos contidos em equipamentos elétricos e eletrônicos pode representar um risco para a saúde humana e causar efeitos ambientais adversos. O lar desempenha um papel importante ao contribuir para a reutilização e recuperação, incluindo a reciclagem de resíduos de equipamentos. Para mais informações sobre os métodos de reciclagem apropriados, contacte a sua autoridade local ou revendedor.

Ovaj simbol označava da se otpadna električna i elektronička oprema (uključujući baterije i akumulatorne) ne smije odlagati s ostalim otpadom. Rabljenu opremu treba skupljati selektivno i predati na sabirno mjesto kako bi se osiguralo njezino recikliranje i uporaba, kako bi se smanjila količina otpada i smanjio stupanj korištenja prirodnih resursa. Nekontrolirano ispuštanje opasnih komponenti sadržanih u električnoj i elektroničkoj opremi može predstavljati prijetnju ljudskom zdravlju i uzrokovati negativne promjene u prirodnom okolišu. Kućanstvo ima važnu ulogu u doprinosu ponovnoj uporabi i uporabi, uključujući recikliranje otpadne opreme. Za više informacija o ispravnim metodama recikliranja obratite se lokalnim vlastima ili prodavaču.

يشير هذا الرمز إلى أنه يجب عدم التخلص من نفايات المعدات الكهربائية والإلكترونية (بما في ذلك البطاريات والمراكم) مع النفايات الأخرى. يجب جمع المعدات المستخدمة بشكل انتقائي وتسليمها إلى نقطة التجميع لضمان إعادة تدويرها واستعادتها لتقليل كمية النفايات وتقليل مستوى استخدام الموارد الطبيعية. يمكن أن يشكل الإطلاق غير المنضبط للمكونات الخطرة الموجودة في المعدات الكهربائية والإلكترونية تهديداً لصحة الإنسان ويسبب تغيرات سلبية في البيئة الطبيعية. تلعب الأسر دوراً مهماً في المساهمة في إعادة الاستخدام والاسترداد، بما في ذلك إعادة تدوير معدات النفايات. لمزيد من المعلومات حول طرق إعادة التدوير الصحيحة، يرجى الاتصال بالسلطة المحلية أو بائع التجزئة.

## CHARAKTERYSTYKA WYROBU

Nożyce do żywopłotu służą do przycinania i formowania koron krzewów oraz przycinania cienkich gałązek. Dodanie wysięgnika spowodowało, że możliwe jest formowanie żywopłotu nawet o znacznej wysokości. Ze względu na elektryczny napęd nożyc praca jest znacznie cichsza niż w przypadku narzędzia spalinowego, możliwe jest także w pobliżu zabudowań. Prawidłowa, niezawodna i bezpieczna praca narzędziem jest zależna od właściwej eksploatacji, dlatego:

**Przed przystąpieniem do pracy z narzędziem należy przeczytać całą instrukcję i zachować ją.**

Za wszelkie szkody i obrażenia powstałe w wyniku używania narzędzia niezgodnie z przeznaczeniem, nie przestrzegania przepisów bezpieczeństwa i zaleceń niniejszej instrukcji, dostawca nie ponosi odpowiedzialności. Używanie narzędzia niezgodnie z przeznaczeniem powoduje także utratę praw użytkownika do gwarancji i rękojmi.

## WYPOSAŻENIE PRODUKTU

Produkt jest dostarczany w stanie kompletnym, ale przed pierwszym użyciem wymagany jest montaż.

Wraz z nożycami dostarczane są: osłona ostrzy i pas nośny.

## DANE TECHNICZNE

Parametr	Jednostka miary	Wartość
Numer katalogowy		YT-84790
Napięcie znamionowe	[V~]	230 - 240
Częstotliwość znamionowa	[Hz]	50
Moc znamionowa	[W]	600
Prędkość cięcia	[min <sup>-1</sup> ]	1500
Długość cięcia	[mm]	510
Maks średnica cięcia	[mm]	20
Masa	[kg]	4,0
Poziom hałas		
- L <sub>wa</sub> ± K (ciśnienie)	[dB(A)]	84,7 ± 3,0
- L <sub>wa</sub> ± K (moc)	[dB(A)]	96,0 ± 3,0
Drgania (uchwyt główny / dodatkowy) a <sub>h</sub> ± K	[m/s <sup>2</sup> ]	2,74 ± 1,5 / 2,84 ± 1,5
Klasa izolacji		II
Stopień ochrony		IPX0

Deklarowana wartość emisji hałasu została zmierzona za pomocą standardowej metody badań i może być użyta do porównania jednego narzędzia z drugim. Deklarowana wartość emisji hałasu może zostać użyta we wstępnej ocenie ekspozycji.

Deklarowana, całkowita wartość drgań została zmierzona za pomocą standardowej metody badań i może być użyta do porównania jednego narzędzia z drugim. Deklarowana, całkowita wartość drgań może zostać użyta we wstępnej ocenie ekspozycji.

**Uwaga!** Emisja drgań podczas pracy narzędziem może się różnić od zadeklarowanej wartości, w zależności od sposobu użycia narzędzia.

**Uwaga!** Należy określić środki bezpieczeństwa mające chronić operatora, które są oparte na ocenie narażenia w rzeczywistych warunkach użytkowania (wliczając w to wszystkie części cyklu pracy, jak na przykład czas kiedy narzędzie jest wyłączone lub pracuje na biegu jałowym oraz czas aktywacji).

## OGÓLNE OSTRZEŻENIA DOTYCZĄCE BEZPIECZEŃSTWA ELEKTRONARZĘDZI

**Ostrzeżenie! Należy zapoznać się ze wszystkimi ostrzeżeniami bezpieczeństwa, ilustracjami oraz specyfikacjami dostarczonymi z tym elektronarzędziem.** Nieprzestrzeganie ich może prowadzić do porażenia elektrycznego, pożaru albo do poważnych urazów.

**Zachować wszystkie ostrzeżenia oraz instrukcje do przyszłego odniesienia się.**

Pojęcie „elektronarzędzie” użyte w ostrzeżeniach odnosi się do wszystkich narzędzi napędzanych prądem elektrycznym zarówno przewodowych, jak i bezprzewodowych.

### Bezpieczeństwo miejsca pracy

**Miejsce pracy należy utrzymywać dobrze oświetlone i w czystości.** Nieporządek i słabe oświetlenie mogą być przyczynami wypadków.

**Nie należy pracować elektronarzędziami w środowisku o zwiększonym ryzyku wybuchu, zawierającym palne ciecze, gazy lub opary.** Elektronarzędzia generują iskry, które mogą zapalić pył lub opary.



Nie należy dopuszczać dzieci i osób postronnych do miejsca pracy. Utrata koncentracji może spowodować utratę kontroli.

### Bezpieczeństwo elektryczne

Wtyczka przewodu elektrycznego musi pasować do gniazdka sieciowego. Nie wolno modyfikować wtyczki w jakikolwiek sposób. Nie wolno stosować żadnych adapterów wtyczki z uziemionymi elektronarzędziami. Niemodyfikowana wtyczka pasująca do gniazdka zmniejsza ryzyko porażenia prądem elektrycznym.

Unikać kontaktu z uziemionymi powierzchniami takimi jak rury, grzejniki i chłodziarki. Uziemienie ciała zwiększa ryzyko porażenia prądem elektrycznym.

Nie należy narażać elektronarzędzi na kontakt z opadami atmosferycznymi lub wilgocią. Woda i wilgoć, która dostanie się do wnętrza elektronarzędzia zwiększa ryzyko porażenia prądem elektrycznym.

Nie przeciążać kabla zasilającego. Nie używać kabla zasilającego do noszenia, ciągnięcia lub odłączania wtyczki od gniazdka sieciowego. Unikać kontaktu kabla zasilającego z ciepłem, olejami, ostrymi krawędziami i ruchomymi częściami. Uszkodzenie lub splątanie kabla zasilającego zwiększa ryzyko porażenia prądem elektrycznym.

W przypadku pracy poza pomieszczeniami zamkniętymi należy używać przedłużaczy przeznaczonych do pracy poza pomieszczeniami zamkniętymi. Użycie przedłużacza przystosowanego do pracy na zewnątrz pomieszczeń zmniejsza ryzyko porażenia prądem elektrycznym.

W przypadku, gdy używanie elektronarzędzia w środowisku wilgotnym jest nieuniknione, jako ochronę przed napięciem zasilania należy stosować urządzenie różnicowoprądowe (RCD). Zastosowanie RCD zmniejsza ryzyko porażenia prądem elektrycznym.

### Bezpieczeństwo osobiste

Pozostań czujny, zwracaj uwagę na to, co robisz i zachowuj zdrowy rozsądek podczas pracy elektronarzędziem. Nie używaj elektronarzędzia będąc zmęczonym lub pod wpływem narkotyków alkoholu lub leków. Nawet chwila nieuwagi podczas pracy może prowadzić do poważnych urazów osobistych.

Używaj środków ochrony osobistej. Zawsze zakładaj ochronę wzroku. Stosowanie środków ochrony osobistej, takich jak maski przeciwpyłowe, przeciwpoślizgowe obuwie ochronne, kaski i ochronniki słuchu zmniejszają ryzyko poważnych urazów osobistych.

Zapobiegaj przypadkowemu uruchomieniu. Upewnij się, że włącznik elektryczny jest w pozycji „wyłączony” przed podłączeniem do zasilania i/lub akumulatora, podniesieniem lub przenoszeniem elektronarzędzia. Przeniesienie elektronarzędzia z palcem na włączniku lub zasilenie elektronarzędzia, gdy włącznik jest w pozycji „włączony” może prowadzić do poważnych urazów.

Przed włączeniem elektronarzędzia usuń wszelkie klucze i inne narzędzia, które zostały użyte do jego regulacji. Klucz pozostawiony na obracających się elementach narzędzia może prowadzić do poważnych urazów.

Nie sięgaj i nie wychylaj się zbyt daleko. Utrzymuj odpowiednią postawę oraz równowagę przez cały czas. Pozwoli to na łatwiejsze zapanowanie nad elektronarzędziem w przypadku niespodziewanych sytuacji podczas pracy.

Ubieraj się odpowiednio. Nie zakładaj luźniej odzieży lub biżuterii. Utrzymuj włosy oraz odzież z dala od ruchomych części elektronarzędzia. Luźna odzież, biżuteria lub długie włosy mogą zostać pochwycone przez ruchome części.

Jeżeli urządzenia są przystosowane do podłączenia odciągu pyłu lub gromadzenia pyłu, upewnij się, że zostały one podłączone i użyte prawidłowo. Użycie odciągu pyłu zmniejsza ryzyko zagrożenia związanego z pyłami.

Nie pozwól, aby doświadczenie nabyte z częstego użycia narzędzia spowodowały beztroskę i ignorowanie zasad bezpieczeństwa. Beztroskie działanie może spowodować poważne urazy w ułamku sekundy.

### Użytkowanie i troska o elektronarzędzie

Nie przeciążaj elektronarzędzia. Używaj elektronarzędzia właściwego do wybranego zastosowania. Właściwe elektronarzędzie zapewni lepszą i bezpieczniejszą pracę jeżeli zostanie użyte do zaprojektowanego obciążenia.

Nie używaj elektronarzędzia, jeśli włącznik elektryczny nie umożliwia włączenia i wyłączenia. Narzędzie, które nie daje się kontrolować za pomocą włącznika sieciowego jest niebezpieczne i należy je oddać do naprawy.

Odłącz wtyczkę od gniazdka zasilającego i/lub zdemontuj akumulator, jeżeli jest odłączalny od elektronarzędzia przed regulacją, wymianą akcesoriów lub przechowywaniem narzędzia. Takie środki zapobiegawcze pozwolą na uniknięcie przypadkowego włączenia elektronarzędzia.

Przechowuj narzędzie w miejscu niedostępnym dla dzieci, nie pozwól osobom nieznającym obsługi elektronarzędzia lub tych instrukcji posługiwać się elektronarzędziem. Elektronarzędzia są niebezpieczne w rękach nieprzeszkolonych użytkowników. Konserwuj elektronarzędzia oraz akcesoria. Sprawdzaj narzędzie pod kątem niedopasowań lub zacięć ruchomych części, uszkodzeń części oraz jakichkolwiek innych warunków, które mogą wpłynąć na działanie elektronarzędzia. Uszkodzenia należy naprawić przed użyciem elektronarzędzia. Wiele wypadków jest spowodowanych przez niewłaściwe konserwowane narzędzia.

Narzędzia tnące należy utrzymywać czyste i naostrzone. Właściwie konserwowane narzędzia tnące z ostrymi krawędziami jest mniej skłonne do zakleszczania i jest łatwiej kontrolować je podczas pracy.

Stosuj elektronarzędzia, akcesoria oraz narzędzia wstawiane itd. zgodnie z niniejszymi instrukcjami, biorąc pod uwagę rodzaj i warunki pracy. Stosowanie narzędzi do innej pracy niż zostały zaprojektowane, może spowodować powstanie niebezpiecznej sytuacji.

Rękojeści oraz powierzchnie do chwytania utrzymuj suche, czyste oraz wolne od oleju i smaru. Śliskie rękojeści i powierzchnie do chwytania nie pozwalają na bezpieczną obsługę oraz kontrolowanie narzędzia w niebezpiecznych sytuacjach.

## Naprawy

**Naprawiaj elektronarzędzie tylko w uprawnionych do tego zakładach, używających tylko oryginalnych części zamiennej. Zapewni to właściwe bezpieczeństwo pracy elektronarzędzia.**

### Ostrzeżenia dotyczące bezpieczeństwa nożyc do żywoplotu

**Trzymaj wszystkie części ciała z dala od ostrza. Nie usuwaj ciętego materiału ani nie trzymaj ciętego materiału, gdy ostrza są w ruchu.** Ostrza nadal się poruszają po wyłączeniu włącznika. Chwila nieuwagi podczas obsługi nożyc do żywoplotu może spowodować poważne obrażenia ciała.

**Przenoś nożyce do żywoplotu trzymając za uchwyt z zatrzymanym ostrzem i uważając, aby nie używać żadnego włącznika zasilania.** Właściwe przenoszenie nożyc do żywoplotu zmniejszy ryzyko niezamierzonego uruchomienia i wynikających z tego obrażeń ciała spowodowanych ostrzami.

**Podczas transportu lub przechowywania nożyc do żywoplotu zawsze zakładaj osłonę ostrza.** Właściwe obchodzenie się z nożycami do żywoplotu zmniejszy ryzyko odniesienia obrażeń spowodowanych ostrzami.

**Podczas usuwania zablokowanego materiału lub serwisowania urządzenia upewnij się, że wszystkie włączniki zasilania są wyłączone, a przewód zasilający jest odłączony.** Nieoczekiwane uruchomienie nożyc do żywoplotu podczas usuwania zablokowanego materiału lub serwisowania może spowodować poważne obrażenia ciała.

**Nożyce do żywoplotu należy trzymać wyłączone za izolowane chwyt, ponieważ ostrze może zetknąć się z ukrytymi przewodami elektrycznymi lub własnym przewodem zasilającym.** Kontakt ostrzy z przewodem „pod napięciem” może spowodować, że odsłonięte metalowe części nożyc do żywoplotu znajdują się „pod napięciem”, co może spowodować porażenie operatora prądem elektrycznym.

**Przewody i kable zasilające należy trzymać z dala od obszaru cięcia.** Przewody zasilające lub kable mogą być ukryte w żywoplotcie lub krzakach i mogą zostać przypadkowo przecięte przez ostrze.

**Nie używaj nożyc do żywoplotu w złych warunkach pogodowych, zwłaszcza gdy istnieje ryzyko wyładowań atmosferycznych.** Zmniejsza to ryzyko porażenia piorunem.

### Ostrzeżenia dotyczące bezpieczeństwa nożyc do żywoplotu o wydłużonym zasięgu

**Aby zmniejszyć ryzyko porażenia prądem, nigdy nie używaj nożyc do żywoplotu o wydłużonym zasięgu w pobliżu linii elektrycznych.** Kontakt lub użycie w pobliżu linii energetycznych może spowodować poważne obrażenia lub porażenie prądem elektrycznym prowadzące do śmierci.

**Zawsze używaj obu rąk podczas obsługi nożyc do żywoplotu o wydłużonym zasięgu obiema rękami, aby uniknąć utraty kontroli.**

**Zawsze używaj ochrony głowy podczas obsługi nożyc do żywoplotu o wydłużonym zasięgu ponad głową.** Spadające szczątki mogą spowodować poważne obrażenia ciała.

## OBSŁUGA PRODUKTU

### Przygotowanie nożyc do pracy

Uwaga! Przed wszystkimi czynnościami montażowymi i regulacyjnymi należy odłączyć nożyce od zasilania. **Odłącz wtyczkę przewodu zasilającego od gniazdka sieci elektroenergetycznej!**

Przed pierwszym użyciem należy zamontować obie części nożyc. Upewnij się, że ostrza zostały zabezpieczone przez nasunięcie osłony. Wysunąć wewnętrzną część przedłużki nożyc i wsunąć ją w obudowę ostrzy tak, aby dało się przełożyć śrubę przez otwory w obudowie ostrzy i otwór w przedłużce. następnie połączenie zabezpieczyć za pomocą śruby i nakrętki (II).

Przed podłączeniem nożyc do zasilania należy sprawdzić ich stan techniczny. W przypadku wykrycia jakichkolwiek uszkodzeń zabronione jest podłączanie nożyc do zasilania przed usunięciem uszkodzeń.

### Czynności regulacyjne

Ustawienie długości narzędzia jest możliwe po poluzowaniu śruby blokującej (III), a następnie wyregulowaniu długości narzędzia i dokręceniu śruby blokującej. Śrubę należy dokręcić z taką siłą, aby narzędzie nie zmieniło długości samoczynnie podczas pracy. Możliwa jest płynna regulacja długości narzędzia w zakresie pomiędzy ogranicznikami ruchu.

Za uchwytem dodatkowym znajduje się zaczep, który umożliwia przymocowanie pasa nośnego. Zaczep pasa należy przymocować do obejm i zaczepu (IV) tak, aby blokada zaczepu zabezpieczyła narzędzie przed przypadkowym wyczepieniem się w trakcie pracy.

Pas należy założyć tak, aby opierał się na jednym z barków, a następnie skośnie oplatał klatkę piersiową operatora, umożliwiając zaczepienie narzędzia na wysokości biodra (V).

### Przygotowanie miejsca pracy

Przed przystąpieniem do cięcia nożycami, należy odpowiednio przygotować miejsce pracy tak, aby zminimalizować ryzyko wystąpienia zagrożeń, jakie towarzyszą pracy nożycami. Należy się upewnić, że w miejscu pracy będą przebywały tylko osoby uprawnione.

Z miejsca pracy należy mieć dobrą widoczność, dlatego należy zachować szczególną ostrożność przy pracy w trudnych warunkach terenowych np. na pochyłym terenie.

Nie wolno rozpoczynać pracy podczas opadów atmosferycznych oraz w przypadku dużej wilgotności powietrza, np. mgły.

Należy założyć odzież ochronną oraz środki ochrony osobistej.

Należy unikać cięcia drutów, młodych drzew i belek drewnianych.

Należy włączyć pod uwagę, że ścięte gałęzi i resztki roślin spadając mogą odbić się od innych gałęzi lub zablokować się pomiędzy innymi gałęziami. Należy przygotować drogę ucieczki na wypadek zagrożenia spadającymi gałęziami lub resztkami roślin. Droga ucieczki powinna być wolna od przeszkód także w trakcie pracy. Jeżeli w trakcie pracy na drodze ucieczki pojawiają się przeszkody, należy je usunąć przed podjęciem dalszej pracy.

Ze względu na możliwość pracy na wysokości należy upewnić się, że nożyce nie zetkną się z liniami energetycznymi, telefonicznymi itp. Przecięcie lub zaczeplenie o taką linię może spowodować porażenie prądem elektrycznym.

#### *Regulacja kąta głowicy tnącej (VI)*

Głowica tnąca nożyc ma możliwość pochylecia w stosunku do rękojeści. Ułatwia to np. formowanie górnej części żywopłotu.

Zmiana kąta głowicy tnącej jest możliwa po naciśnięciu przycisku blokady, przytrzymaniu go, a następnie zmianie kąta. Głowicę można zablokować w kilku pozycjach, oznaczonych na obudowie. Upewnić się, że głowica została zablokowana w nowym położeniu, a przycisk blokady wrócił do pozycji spoczynkowej.

#### *Podłączanie do zasilania*

Maszyna jest dostarczana tylko z krótkim kablem zasilającym. Do właściwego zasilania należy użyć przedłużacza elektrycznego. Izolacja przedłużacza powinna być gumowa typu co najmniej H05RNF lub polinitowa (PVC) typu co najmniej H05VVF.

Ze względu na charakter pracy maszyny zawsze należy stosować kable przeznaczone do pracy na zewnątrz. Kabel zasilający powinien posiadać pojedyncze gniazdko pasujące do wtyczki maszyny. Zabronione jest przerabianie wtyczki lub gniazdko celem dopasowania do siebie. Parametry elektryczne kabla zasilającego powinny odpowiadać parametrom elektrycznym urządzenia, wymienionym na tabliczce znamionowej. Należy zwrócić uwagę, że wielkość przekroju przewodów kabla zasilającego zależy od długości kabla. Należy zastosować się do poniższych zaleceń dotyczących pola przekroju przewodów kabla zasilającego:

- 1,0 mm<sup>2</sup> – długość kabla nie większa niż 40 m.

- 1,5 mm<sup>2</sup> – długość kabla nie większa niż 60 m,

- 2,5 mm<sup>2</sup> - długość kabla nie większa niż 100 m.

Podczas przygotowań do pracy oraz podczas pracy należy zwrócić uwagę na kabel zasilający. Chronić kabel zasilający przed wodą, wilgocią, olejami, źródłami ciepła oraz ostrymi przedmiotami. Kabel układać tak, aby nie dostał się w zasięg elementu tnącego. Przecięcie kabla grozi porażeniem elektrycznym co może prowadzić do poważnych urazów lub śmierci. Zwrócić uwagę, aby nie zaplątać się w kabel. Grozi to upadkiem i może prowadzić do poważnych urazów.

Nie przeciągać kabla zasilającego, nie doprowadzać do stanu kiedy kabel będzie naprężony na jakimkolwiek odcinku. Nie ciągnąć za kabel podczas przemieszczania urządzenia. Wtyczkę i gniazdko kabla zawsze odłączać ciągnąc za obudowę wtyczki i gniazdko, nigdy nie ciągnąć za kabel.

W obudowie znajduje się otwór, przez który należy przelożyć pętlę z przedłużacza, a następnie zaczeplić pętlę o haczyk. Dopiero po tym należy podłączyć wtyczkę do gniazda przedłużacza (VII). Podłączenie w taki sposób zminimalizuje ryzyko wyrwania kabla zasilającego z obudowy maszyny, np. w przypadku gwałtownego szarpnięcia.

#### *Uruchamianie i zatrzymywanie nożyc*

Zdjąć osłonę z ostrzy nożyc. Chwycić nożyce oburącz jedną ręką za uchwyt przedni, drugą za uchwyt tylny. Upewnić się, że ostrza nie stykają się z żadnym przedmiotem i powierzchnią. Przesunąć i przytrzymać palcem przycisk blokady włącznika znajdujący się na rękojeści. Nacisnąć włącznik i przytrzymać go w tej pozycji. Przycisk blokady można zwolnić (VIII). Narzędzie zostanie uruchomione.

Przed przystąpieniem do cięcia poczekać aż silnik osiągnie pełne obroty oraz upewnić się, że ostrza płynnie pracują. W przypadku usłyszenia podejrzanych dźwięków lub wycucia wibracji należy natychmiast wyłączyć narzędzie przez zwolnienie włącznika.

Wyłączanie narzędzia odbywa się przez zwolnienie nacisku na włącznik. Po zatrzymaniu się ostrza, narzędzie należy odłączyć od zasilania i poddać konserwacji. Włącznik nie posiada blokady umożliwiającej zablokowanie go w pozycji: włączony.

#### *Praca nożycami*

Nie należy pozwalać na pracę urządzenia na niskich obrotach lub podczas uruchamiania.

Najbardziej efektywna praca jest, jeśli ścinanie odbywa się pełnymi szerokimi ruchami. Dla uzyskania większej efektywności można przerechylić ostrza pod kątem 5 - 10° w kierunku cięcia (IX).

Aby osiągnąć równą jedną wysokość żywopłotu, można posłużyć się żyłką rozciągniętą wzdłuż linii cięcia. Należy ścinać część żywopłotu znajdującą się powyżej żyłki.

Możliwe jest pionowe cięcie żywopłotu. Zaleca się ciąć ruchami po łuku od dołu do góry, a następnie od góry do dołu, aby wykorzystać obie strony ostrzy (X).

### *orady przydatne podczas pracy*

Należy się zadbać o równowagę i właściwą postawę podczas pracy. Zachować szczególną uwagę podczas pracy na śliskim, nachylnym lub nierównym podłożu.

Podczas pracy należy stale obserwować ostrza. Nie należy przeprowadzać cięcia w miejscach pozostających poza zasięgiem wzroku.

Przed rozpoczęciem pracy należy dokładnie obejrzeć miejsce pracy, usunąć wszystkie luźne gałęzie oraz pozostałości po poprzednim ścinaniu. Należy zachować szczególną ostrożność podczas obróbki wysokich żywopłotów. Przed rozpoczęciem pracy należy sprawdzić także drugą stronę żywopłotu.

Oslona przekładni nożyc nagrzewa się podczas pracy. W celu uniknięcia oparzenia należy unikać kontaktu z osłoną przekładni. Podczas pracy należy stosować regularne przerwy. Urządzenie podczas pracy emituje hałas oraz drgania, które mają wpływ na operatora sprzętu. Stosowanie regularnych przerw oraz środków ochrony osobistej takich jak rękawice, ochronniki słuchu oraz ochrona oczu pozwala zredukować wpływ pracy urządzenia na kondycję operatora.

Należy przystępować do pracy będąc zdrowym i w dobrej kondycji. W przypadku wystąpienia nudności, bólu głowy, zaburzenia widzenia (np. zmniejszone pole widzenia) problemów ze słuchem, zawrotów głowy należy natychmiast zaprzestać pracy urządzeniem.

W przypadku zacięcia nożyc w trakcie pracy, należy nożyce natychmiast wyłączyć za pomocą włącznika i odłączyć wtyczkę kabla zasilającego od gniazdka sieciowego, poczekać do całkowitego ostygnięcia elementów nożyc, a następnie przystąpić do usunięcia przyczyny zacięcia.

Jeżeli w trakcie zacięcia jakiegokolwiek element ostrzy lub osłon ulegnie uszkodzeniu lub odkształceniu należy go wymienić bądź naprawić, przed rozpoczęciem pracy.

## **KONSERWACJA I PRZECHOWYWANIE PRODUKTU**

**Uwaga!** Przed rozpoczęciem jakiegokolwiek czynności opisanej poniżej należy odłączyć nożyce od zasilania. Narzędzia zasilane sieciowo należy odłączyć od gniazdka, od narzędzi zasilanych akumulatorowo należy odłączyć akumulator.

Po każdym użyciu należy dokonać przeglądu stanu narzędzia ze szczególnym uwzględnieniem drożności otworów wentylacyjnych. Należy sprawdzić ułożenie wszystkich elementów narzędzia. Ewentualne luźne połączenia śrubowe dokręcić. Sprawdzić stan ostrzy. Oczyszczyć je za pomocą szczotki, a następnie zakonserwować za pomocą środka smarnego w sprayu. Nadmiar środka smarnego należy wytrzeć. W przypadku zauważenia jakichkolwiek uszkodzeń lub stępienia ostrzy, należy je wymienić w autoryzowanym punkcie serwisowym.

Zabronione jest używanie nożyc z uszkodzonymi ostrzami.

Należy dbać, aby ostrza były zawsze nasmarowane. Zapobiegnie to pojawianiu się rdzy, która obniża wydajność narzędzia, a także może zwiększyć ryzyko wystąpienia urazów. Luz pomiędzy ostrzami powinien wynosić pomiędzy 0,2, a 0,4 mm, mierzone w miejscu skręcenia ostrzy śrubą.

Fabrycznie ostrza są naostrzone w celu osiągnięcia optymalnej wydajności pracy, ale w wyniku pracy ulegają stępieniu. Przed rozpoczęciem każdej pracy należy ocenić stan ostrzy. Jeżeli zostaną zaobserwowane zaokrąglenie górnej krawędzi ostrzy lub zniknięcie zaokrąglenia dolnej części ostrza, należy ostrza naostrzyć (XI). Ostrzenia należy dokonać w autoryzowanym serwisie producenta.

Przed rozpoczęciem przechowywania nożyc przez dłuższy czas, należy ostrza spryskać za pomocą środka konserwującego lub rozprowadzić go po ostrzach za pomocą pędzla. Nadmiar środka konserwującego należy usunąć dopiero bezpośrednio przed przystąpieniem do pracy. Taka konserwacja zmniejszy ryzyko rdzewienia ostrzy.

Obudowę narzędzia należy czyścić miękką suchą szmatką. Obudowę należy wyczyścić z resztek drewna, oleju, smaru oraz innych zanieczyszczeń. Narzędzie należy przechowywać w suchym, zamkniętym pomieszczeniu, odłączone od sieci elektrycznej. Narzędzie należy przechowywać w miejscach zacienionych, suchych i wyposażonych w odpowiednią wentylację zapobiegającą kondensacji pary wodnej. Miejsce powinno być niedostępne dla osób postronnych zwłaszcza dzieci. W trakcie przechowywania ostrza zawsze powinny być zabezpieczone osłoną.

## PRODUCT CHARACTERISTICS

The hedge trimmer is used for trimming and shaping shrub crowns and trimming thin twigs. The addition of a pole makes it possible to form a hedge of a considerable height. Thanks to the electric drive, the trimmer is much quieter than a petrol one, and can also be used near buildings. Proper, reliable and safe operation of the tool depends on appropriate use, that is why you should:

**Read the entire instructions manual before the first use of the tool and keep it for future reference.**

The supplier shall not be held liable for any damage or injury resulting from improper use of the tool, failure to observe the safety regulations and recommendations of this manual. Using the tool for purposes other than those for which it was intended shall cause the loss of the user's rights to a warranty and statutory warranty.

## PRODUCT EQUIPMENT

The product is supplied complete but requires assembly before first use.  
A blade guard and carrying strap are supplied with the trimmer.

## TECHNICAL DATA

Parameter	Unit	Value
Part no.		YT-84790
Rated voltage	[V~]	230 – 240
Rated frequency	[Hz]	50
Rated power	[W]	600
Cutting speed	[min <sup>-1</sup> ]	1500
Cutting length	[mm]	510
Max. cutting diameter	[mm]	20
Weight	[kg]	4,0
Noise level		
- L <sub>pa</sub> ± K (pressure)	[dB(A)]	84,7 ± 3,0
- L <sub>wa</sub> ± K (power)	[dB(A)]	96,0 ± 3,0
Vibration (main/auxiliary handle) <sub>pa</sub> ± K	[m/s <sup>2</sup> ]	2,74 ± 1,5/2,84 ± 1,5
Insulation class		II
Protection rating		IPX0

The declared noise emission value has been measured using the standard test method and can be used to compare one tool to another. The declared noise emission value can be used in the preliminary exposure assessment.

The declared total vibration value has been measured using the standard test method and can be used to compare one tool to another. The declared total vibration value can be used in the initial exposure assessment.

Note! The vibration emission during tool operation may differ from the declared value, depending on the manner the tool is used. Note! Safety measures to protect the operator, which are based on an assessment of exposure under actual conditions of use (including all parts of the work cycle, such as the time when the tool is switched off or idle and the activation time), must be specified.

## GENERAL WARNINGS FOR THE SAFETY OF POWER TOOLS

**Warning! Read all safety warnings, illustrations and specifications provided with this power tool.** Failure to do so may result in electric shock, fire or serious injury.

**Keep all warnings and instructions for future reference.**

The term "power tool" used in warnings applies to all tools driven by power both wired and wireless.

### Workplace safety

**Keep the workplace well-lit and clean.** Disorder and poor lighting can be causes of accidents.

**Do not work with power tools in an environment with an increased risk of explosion, containing flammable liquids, gases or vapors.** Power tools generate sparks that can ignite dust or fumes.

**Children and third persons should not be allowed to enter the workplace.** Loss of concentration can result in loss of control.

### Electrical safety

**The plug of the electric cable must match the power socket. You must not modify the plug in any way. Do not use any plug adapters with earthed power tools.** An unmodified plug that fits the outlet reduces the risk of electric shock.

**Avoid contact with earthed surfaces such as pipes, radiators and coolers.** Grounding the body increases the risk of electric shock.

**Do not expose power tools to contact with atmospheric precipitation or moisture.** Water and moisture that gets inside the power tool increases the risk of electric shock.

**Do not overload the power cable. Do not use the power cord to carry, pull or unplug the power plug from the power outlet. Avoid contact of the power cable with heat, oils, sharp edges and moving parts.** Damage or entanglement of the power cord increases the risk of electric shock.

**In the case of working outside closed rooms, use extension cords intended for work outside closed rooms.** The use of an extension cord adapted for outdoor use reduces the risk of electric shock.

**When using a power tool in a humid environment is unavoidable as a protection against supply voltage use a residual current device (RCD).** The use of RCD reduces the risk of electric shock.

### Personal safety

**Stay alert, pay attention to what you do and keep common sense while working with the power tool. Do not use a power tool when you are tired or under the influence of alcohol or medication.** Even a moment of inattention while working can lead to serious personal injury.

**Use personal protective equipment. Always wear eye protection.** The use of personal protective equipment such as dust masks, anti-slip safety shoes, helmets and hearing protection reduce the risk of serious personal injury.

**Prevent accidental operation. Make sure that the electric switch is in the "off" position before connecting to the power supply and / or battery, lifting or moving the power tool.** Moving the power tool with the finger on the switch or powering the power tool, when the switch is in the "on" position can lead to serious injuries.

**Before turning on the power tool remove any keys and other tools that were used to adjust it.** The key left on the rotating parts of the power tool can lead to serious injuries.

**Do not reach and do not lean too far. Keep the right attitude and balance all the time.** This will allow easier control over the power tool in case of unexpected work situations.

**Dress accordingly. Do not wear loose clothing or jewelry. Keep your hair and clothing away from moving parts of the power tool.** Loose clothing, jewelry or long hair can be caught by moving parts.

**If the devices are fitted for the connection of dust extraction or dust collection, make sure that they are connected and used properly.** The use of dust extraction reduces the risk of dust hazards.

**Do not let the experience acquired from frequent use of the tool resulted in carelessness and ignoring safety rules.** Carefree action can cause serious injuries in a fraction of a second.

### Use and care of the power tool

**Do not overload the power tool. Use the power tool appropriate for the selected application.** The right power tool will provide a better and safer job if used according to the designed load.

**Do not use the power tool, if the electric switch does not allow switching on and off.** Power tool, which cannot be controlled by means of a power switch is dangerous and must be returned for repair.

**Disconnect the plug from the power socket and / or remove the battery if it is detachable from the power tool before adjusting, changing accessories or storing the tool.** Such preventive measures will allow you to avoid accidentally turning on the power tool.

**Keep the tool out of the reach of children, do not let people who do not know how to operate the power tool or these instructions use a power tool.** Power tools are dangerous in the hands of untrained users.

**Maintain power tools and accessories. Check the tool for mismatches or jams of moving parts, damage to parts and any other conditions that may affect the operation of the power tool. Damage must be repaired before using the power tool.** Many accidents are caused by incorrectly maintained tools.

**Keep cutting tools sharp and clean.** Properly maintained cutting tools with sharp edges are less prone to jamming and are easier to control when working.

**Use power tools, accessories and inserted tools etc. in accordance with these instructions, taking into account the type and conditions of work.** The use of tools for work other than designed is likely to result in a dangerous situation.

**Handles and gripping surfaces must be dry, clean and free from oil and grease.** Slippery handles and gripping surfaces do not allow for safe operation and control of the tool in dangerous situations.

### Repairs

**Repair the power tool only in authorized facilities using only original spare parts.** This ensures proper operation safety of the power tool

### Hedge trimmer safety warnings

**Keep all body parts away from the blade. Do not remove the cut material or hold the cut material while the blades are in motion.** The blades continue to move after the switch is turned off. A moment's inattention when operating a hedge trimmer can cause serious injury.

**Carry the hedge trimmer by holding the handle with the blade stopped and being careful not to use any power switch.** Proper handling of the hedge trimmer will reduce the risk of unintentional triggering and resulting injury from the blades.

**When transporting or storing the hedge trimmer always fit the blade guard.** Proper handling of the hedge trimmer will reduce the risk of injury from the blades.

**When removing blocked material or servicing the tool, make sure all power switches are turned off and the power cord**



is unplugged. Unexpected activation of the hedge trimmer when removing blocked material or servicing can cause serious injury. **Hold the hedge trimmer only by the insulated handles, as the blade may come into contact with concealed electrical wires or its own power cord.** Contact of the blades with a live wire can result in exposed metal parts of the hedge trimmer becoming energised and give the operator an electric shock.

**Keep wires and power cords away from the cutting area.** Power cords or cables can be hidden in hedges or bushes and can be accidentally cut by the blade.

**Do not use hedge trimmers in poor weather conditions, especially if there is a risk of lightning.** This avoids the risk of being struck by lightning.

#### **Safety warnings for extended reach hedge trimmers**

**To reduce the risk of electrocution, never use extended reach hedge trimmers near electrical lines.** Contact or use near power lines can cause serious injury or electric shock leading to death.

**Always use both hands when operating an extended reach hedge trimmer.** Hold the extended reach hedge trimmer with both hands to avoid loss of control.

**Always wear head protection when operating extended reach overhead hedge trimmers.** Falling debris can cause serious injury.

## **PRODUCT OPERATION**

### *Preparing the trimmer for use*

Caution! Disconnect the tool from the power supply before performing any assembly and adjustment work. **Disconnect the mains plug from the mains socket!**

Both parts of the trimmer must be assembled before first use. Ensure that the blades have been secured by slipping on the guard. Slide out the inner part of the blade extension and insert it into the blade housing so that the bolt can be passed through the holes in the blade housing and the hole in the extension, then secure the connection with a bolt and nut (II).

Check the technical condition of the hedge trimmer before connecting it to the power supply. If any damage is detected, it is forbidden to connect it to the power supply before rectifying the damage.

### *Adjustment*

Adjustment of the tool length is possible by loosening the locking screw (III), then adjusting the tool length and tightening the locking screw. The screw must be tightened with such force that the tool does not change length by itself during operation. Infinite adjustment of the tool length between the movement stops is possible.

Behind the auxiliary handle, there is a clip to attach a carrying strap. The belt clip should be attached to the clamp and hitch (IV) so that the hitch lock secures the tool against accidental detachment during operation.

The belt should be worn so that it rests on one shoulder and then diagonally wraps around the operator's chest, allowing the instrument to be hooked at hip level (V).

### *Preparing the workplace*

Before cutting with the trimmer, properly prepare the workplace to minimise the risks associated with the tool operation. Make sure that only authorised persons are present at the workplace.

Ensure good visibility from the workplace; that is why take special care when cutting working in difficult terrain conditions, e.g., on slopes.

It is forbidden to start work during precipitation and in case of high air humidity, e.g., fog.

Wear protective clothing and personal protective equipment.

Avoid cutting wires, young trees, and wooden beams.

Note that cut twigs and plant debris falling may bounce off other branches or become blocked between other branches. Prepare an escape route in case of danger from falling branches or plant debris. The escape route should also be free of obstructions while working. If obstructions appear in the escape path during the work, they must be removed before continuing.

Due to the possibility of working on an overhang, make sure that the trimmer does not come into contact with power lines, telephone lines, etc. Cutting or snagging on such lines can cause electric shock.

### *Cutting head angle adjustment (VI)*

The cutting head of the trimmer can tilt in relation to the handle. This makes it easier, for example, to form the top of the hedge. Changing the angle of the cutting head is possible by pressing the lock button, holding it down and then changing the angle. The head can be locked in several positions, marked on the housing. Ensure that the head is locked in its new position and that the lock button has returned to its rest position.

### *Power supply connection*

The machine is supplied only with a short power cord. Use an extension cord for proper power supply. The extension cord should

have rubber insulation of at least the H05RNF type or polyvinyl (PVC) insulation of at least the H05VVf type. Always use cords intended for outdoor use due to the nature of the machine work. The power cord should have a single socket matching the machine's plug. It is forbidden to modify the plug or socket to make them fit. The electrical parameters of the power supply cord should correspond to the electrical parameters of the tool, listed on the rating plate. It should be noted that the power cord's cross-section depends on the length of the cord. Follow the instructions below regarding the power cord cross-section:

- 1.0 mm<sup>2</sup> – cord length not greater than 40 m;
- 1.5 mm<sup>2</sup> – cord length not greater than 60 m;
- 2.5 mm<sup>2</sup> – cord length not greater than 100 m.

When preparing for operation and during operation, pay attention to the power cord. Protect the power cord from water, moisture, oils, heat sources and sharp objects. Lay the cord so that it does not come within the reach of the cutting element. Cutting the cord may result in electric shock and serious injury or death. Make sure that you do not become entangled in the cord. This can lead to a fall and serious injury.

Do not overload the power cord, and do not cause any of the cord's section to become tensioned. Do not pull the cord when moving the tool. Always disconnect the power cord plug from the socket by pulling by the plug and socket housing, never pull by the cord.

There is an opening in the housing to route the extension cord loop through, and then attach the loop to the hook. Only then, connect the plug to the socket of the extension cord (VII). This will minimise the risk of pulling the power cord from the machine housing, e.g. in the event of a sudden jerk.

#### *Starting and stopping the trimmer*

Remove the guard from the shear blades. Grasp the trimmer with both hands by the front handle with one hand and the rear handle with the other. Ensure that the blades do not come into contact with any object or surface. Slide and hold the switch lock button on the handle with your finger. Press and hold the power switch in this position. The lock button can be released (VIII). The tool will be launched.

Wait until the motor has reached full speed and ensure that the blades are running smoothly before cutting. If you hear suspicious sounds or vibration, turn the trimmer off immediately by releasing the power switch.

The trimmer is turned off by releasing the power switch. Unplug the trimmer from mains and proceed with maintenance once the blade has stopped. The switch does not have a lock to secure it in the "ON" position.

#### *Working with the trimmer*

Do not allow the device to operate at low speed or during start-up.

The most effective work is if the cutting is done in full wide movements. For greater efficiency, the blades can be tilted at an angle of 5-10° in the cutting direction (IX).

To achieve an even single hedge height, you can use fishing line stretched along the cutting line. Cut the part of the hedge above the line.

Vertical cutting of the hedge is possible. It is advisable to cut in a curved motion from bottom to top and then from top to bottom to use both sides of the blades (X).

#### *Working tips*

Maintain balance and proper posture during work. Exercise particular caution when working on a slippery, inclined, or uneven surface.

Constantly keep an eye on the blades during operation. Do not mow in places which are out of sight.

Before starting work, inspect the workplace thoroughly, remove all loose branches and residues from the previous mowing. Special care should be taken when treating tall hedges. The other side of the hedge should also be checked before starting work.

The trimmer gear cover heats up during operation. To avoid burns, avoid contact with the gearbox cover.

Take regular breaks when working. During operation, the tool emits noise and vibration, which impact the tool's operator. Taking regular breaks and wearing personal protective equipment such as gloves, hearing protectors and eye protection allows to reduce the impact of the tool on the operator's well-being.

Start work when healthy and in good shape. In case of nausea, headache, sight problems (e.g., reduced visual range), hearing problems, or dizziness, immediately stop operating the tool.

If the trimmer jams during operation switch it off immediately using the on/off switch and unplug the power cord from the mains, wait until the shear components have cooled completely and then proceed to remove the cause of the jam.

If, due to jamming, any part of the blades or cover is damaged or deformed, replace or repair it before resuming work.

## **PRODUCT MAINTENANCE AND STORAGE**

Caution! Before starting any activities described below, disconnect the trimmer from mains. In the case of mains-powered tools, disconnect them from the socket, and for battery-powered tools - disconnect their batteries.

After each use, inspect the condition of the tool with particular attention to the patency of ventilation openings.

Check the placement of all of the tool's components. Tighten all loose screw connections, if any. Check the condition of the blades.



## EN

Clean it with a brush and then preserve them with a spray lubricant. Excess lubricant should be wiped off. If you notice any damage or dulling of the blades, replace them at an authorised service centre.

It is forbidden to use shears with damaged blades.

Ensure that the blades are always lubricated. This will prevent the appearance of rust, which reduces the performance of the tool and can also increase the risk of injury. The clearance between the blades should be between 0.2 and 0.4 mm, measured at the point where the blades are bolted together.

The blades are sharpened at the factory to achieve optimum performance, but become dull as a result of use. The condition of the blades should be assessed before starting any work. If rounding of the upper edge of the blades is discovered or if the roundness of the lower part of the blade disappears, the blades must be sharpened (XI). The sharpening must be done at an authorised manufacturer service centre.

Before storing the trimmer for an extended period of time, the blades should be sprayed with a preservative or spread over the blades with a brush. Excess preservative should not be removed until immediately before work. This maintenance will reduce the risk of the blades rusting.

Clean the tool's housing with a soft, dry cloth. Clean the housing from residues of wood, oil, grease, and other contaminants. The tool should be stored in a dry, closed room, disconnected from the mains.

Store the tool in shaded and dry places with appropriate ventilation preventing steam condensation. Such place should not be accessible to unauthorised persons, especially children. During storage, the blades should always be protected with a cover.

## PRODUKTBESCHREIBUNG

Heckenschere ist zum Schneiden und Formen von Strauchkronen und zum Abschneiden dünner Zweige geeignet. Dank der Nachrüstung mit einem Verlängerungsstab kann auch eine Hecke von beträchtlicher Höhe geformt werden. Durch den elektrischen Antrieb der Heckenschere ist der Betrieb wesentlich leiser als bei den Geräten mit Verbrennungsmotoren und ist auch in Gebäudenähe möglich. Der störungsfreie, zuverlässige und sichere Betrieb des Geräts hängt von dem ordnungsgemäßen Gebrauch ab, deshalb:

**Lesen Sie daher vor dem Betrieb die gesamte Bedienungsanleitung durch und bewahren Sie sie auf.**

Der Lieferant haftet nicht für jegliche Schäden und Verletzungen, die durch unsachgemäße Verwendung des Gerätes, Nichtbeachtung der Sicherheitsvorschriften und Empfehlungen dieser Bedienungsanleitung entstehen. Die unsachgemäße Verwendung des Gerätes führt ebenfalls zum Erlöschen der Garantie- und Gewährleistungsansprüche des Benutzers.

## PRODUKTAUSSTATTUNG

Das Produkt wird komplett geliefert, muss aber vor dem ersten Gebrauch zusammenmontiert werden. Im Lieferumfang der Schere sind ein Klingenschutz und ein Tragegurt enthalten.

## TECHNISCHE DATEN

Parameter	Maßeinheit	Wert
Artikel-Nr.		YT-84790
Nennspannung	[V~]	230 - 240
Nennfrequenz	[Hz]	50
Nennleistung	[W]	600
Schnittgeschwindigkeit	[min <sup>-1</sup> ]	1500
Schnittlänge	[mm]	510
Max. Schnittdurchmesser	[mm]	20
Gewicht	[kg]	4,0
Lärmpegel		
- L <sub>wa</sub> ± K (Schalldruckpegel)	[dB(A)]	84,7 ± 3,0
- L <sub>wa</sub> ± K (Leistungspegel)	[dB(A)]	96,0 ± 3,0
Vibration (Haupt-/Zusatzgriff) <sub>ha</sub> ± K	[m/s <sup>2</sup> ]	2,74 ± 1,5 / 2,84 ± 1,5
Schutzklasse		II
Schutzart		IPX0

Der angegebene Lärmemissionswert wurde nach einem Standardprüfverfahren gemessen und kann zum Vergleich eines Werkzeugs mit einem anderen verwendet werden. Der angegebene Lärmemissionswert kann für eine vorläufige Expositionsbewertung verwendet werden.

Der angegebene Gesamtschwingungswert wurde mit dem Standardprüfverfahren gemessen und kann zum Vergleich des Werkzeugs mit einem anderen verwendet werden. Der angegebene Gesamtschwingungswert kann für die erste Expositionsbewertung verwendet werden.

Achtung! Die Schwingungsemission während des Werkzeugbetriebs kann je nach Einsatz des Werkzeugs vom angegebenen Wert abweichen.

Achtung! Zum Schutz des Bedieners sind Sicherheitsmaßnahmen festzulegen, die auf einer Bewertung der Exposition unter tatsächlichen Einsatzbedingungen (einschließlich aller Teile des Arbeitszyklus, wie z. B. der Zeit, in der das Werkzeug ausgeschaltet ist oder im Leerlauf anläuft, sowie der Aktivierungszeit) beruhen.

## ALLGEMEINE SICHERHEITSHINWEISE FÜR ELEKTROWERKZEUGE

**Warnung! Alle mit diesem Elektrowerkzeug / dieser Maschine mitgelieferten Sicherheitshinweise, Abbildungen und Spezifikationen gründlich lesen.** Bei Nichtbeachten ist elektrischer Schlag, Brand oder ernsthafte Verletzungen nicht auszuschließen.

**Alle Warnungen sowie Anleitungen für mögliche Bezugnahme aufbewahren.**

Der in den Warnungen verwendete Begriff „Elektrowerkzeug / Maschine“ betrifft alle Werkzeuge / Maschinen mit dem Netz- oder kabellosen Elektroantrieb.

**Sicherheit am Arbeitsplatz**

**Arbeitsplatz gut beleuchtet und sauber halten.** Bei Unordnung oder schwacher Beleuchtung kann es zu Unfällen kommen.

**Elektrowerkzeuge / Maschinen nicht in einer Umgebung mit erhöhter Explosionsgefahr, mit brennbaren Flüssigkeiten, Gasen oder Dämpfen gebrauchen.** Bei Einsatz von Elektrowerkzeugen / Maschinen kann der Funkenflug zu Staub- oder Dampfentzündung führen.

**Kinder und Unbefugte fern vom Arbeitsplatz halten.** Bei reduzierter Konzentration kann die Kontrolle über das Werkzeug verloren gehen.

#### **Elektrische Sicherheit**

**Der Stecker des Stromkabels muss für die Steckdose geeignet sein. Stecker niemals modifizieren. Keine Steckeradapter mit geerdeten Elektrowerkzeugen / Maschinen verwenden.** Originalstecker, die zur Steckdose passen, minimieren die Gefahr eines möglichen elektrischen Schlages.

**Berührung geerdeter Flächen, wie Rohre, Heizkörper, Kühlgeräte, vermeiden.** Die Erdung auf den Körper erhöht die Gefahr eines möglichen elektrischen Schlages.

**Elektrowerkzeuge / Maschinen gegen direkte Regen- oder Schneeeinwirkung schützen.** Dringt Wasser oder Feuchte ins Elektrowerkzeug / die Maschine, erhöht sich die Gefahr eines möglichen elektrischen Schlages.

**Stromkabel nicht überlasten. Gerät am Stromkabel werde tragen, noch ziehen, Gerät durch Ziehen des Steckers und nicht des Stromkabels elektrisch abschalten. Kontakt des Stromkabels mit Wärme, Ölen, scharfen Kanten und beweglichen Teilen vermeiden.** Ein beschädigtes oder verwirrtes Stromkabel erhöht die Gefahr eines elektrischen Schlages.

**Bei der Arbeit im Freien nur Verlängerungskabel für den Einsatz im Freien verwenden.** Mit derartigen Verlängerungskabeln wird die Gefahr eines elektrischen Schlages minimiert.

**Ist der Einsatz der Elektrowerkzeuge / Maschinen in einer feuchten Umgebung unvermeidbar, sind Stromschutzvorrichtungen zum Schutz gegen die Versorgungsspannung einzusetzen.** Dadurch wird die Gefahr eines elektrischen Schlages minimiert.

#### **Persönliche Sicherheit**

**Immer achtsam bleiben, alle Tätigkeiten vorsichtig durchführen und Zurechnungsfähigkeit bei der Arbeit mit Elektrowerkzeugen / Maschinen behalten. Elektrowerkzeuge / Maschinen bei Müdigkeit oder unter Einfluss von Alkohol, Drogen oder Arzneimitteln nicht bedienen.** Nur eine kurze Unachtsamkeit kann bei der Arbeit ernsthafte Körperverletzungen herbeiführen.

**Persönliche Schutzausrüstungen verwenden. Schutzbrille immer tragen.** Persönliche Schutzausrüstungen, wie Staubschutzmasken, rutschfreies Schutzhühwerk, Schutzhelme und Gehörschutz, reduzieren die Gefahr ernsthafter Körperverletzungen.

**Unerwartete Inbetriebnahme des Gerätes vermeiden. Vor dem Netz- / Akkuanschluss oder Vertragen des Elektrowerkzeuges / der Maschine sicherstellen, dass der Steuerschalter auf „Aus“ steht.** Wird das Elektrowerkzeug / die Maschine mit dem Finger auf dem Steuerschalter betreten oder mit dem Steuerschalter auf „Ein“ angeschlossen, kann es zu ernsthaften Körperverletzungen führen.

**Alle Schlüssel und andere Werkzeuge, die zur Einstellung des Elektrowerkzeuges / der Maschine verwendet wurden, vor Einschalten des Gerätes entfernen.** Ein an den rotierenden Komponenten des Elektrowerkzeuges / der Maschine zurückgelassener Schlüssel kann zu ernsthaften Verletzungen führen.

**Nicht zu weit greifen oder sich beugen. Für eine korrekte Körperstellung während der Arbeit sorgen.** Dadurch kann das Elektrowerkzeug / die Maschine bei unerwarteten Situationen bei der Arbeit einfacher beherrscht werden.

**Entsprechende Schutzkleidung tragen. Lose Kleidung oder Schmuck nicht tragen. Lose Haare und die Kleidung fern von beweglichen Komponenten des Elektrowerkzeuges / der Maschine halten.** Lose Kleidungsstücke, Schmuck oder lange Haare können durch diese Komponenten erfasst werden.

**Sind die Geräte für den Anschluss einer Staubabsaugung ausgelegt, sicherstellen, dass sie korrekt angeschlossen und betrieben wird.** Mithilfe einer Staubabsaugung wird die Gefahr ernsthafter Körperverletzungen minimiert.

**Nicht zulassen, dass die bei der häufigen Bedienung von Elektrowerkzeugen / Maschinen gewonnenen Erfahrungen zur Unachtsamkeit und Ignorierung der Sicherheitsgrundsätze führen.** Das unvorsichtige Vorgehen kann blitzschnell zu Körperverletzungen führen.

#### **Elektrowerkzeuge / Maschinen gebrauchen und pflegen**

**Elektrowerkzeug / Maschine nicht überlasten und nur für den geplanten Einsatz gebrauchen.** Ein entsprechendes Elektrowerkzeug / eine Maschine kann eine leistungsstärkere und sicherere Arbeit gewährleisten, wird das Gerät für die beabsichtigte Beanspruchung eingesetzt.

**Elektrowerkzeug / Maschine nicht überlasten, wenn die Ein- und Ausschaltung mit dem Steuerschalter nicht möglich ist.** Kann keine Kontrolle über das Elektrowerkzeug / die Maschine mit dem Steuerschalter gewährleistet werden, stellt es eine Gefahr dar und das Gerät ist dann reparieren lassen.

**Stecker des Stromkabels ziehen und/oder (abbaubaren) Akku demontieren, bevor eine Einstellung, der Zubehörwechsel oder die Lagerung des Elektrowerkzeuges / der Maschine durchgeführt wird.** Durch diese Sicherheitsmaßnahmen kann eine unerwartete Inbetriebnahme des Elektrowerkzeuges / der Maschine verhindert werden.

**Elektrowerkzeug / Maschine fern von Kindern lagern, Elektrowerkzeug / Maschine durch Personen, die in der Gerätebedienung oder diesen Anleitungen nicht unterwiesen sind, nicht bedienen lassen.** Von nicht unterwiesenen Personen bediente Elektrowerkzeuge / Maschinen stellen eine Gefahr dar.

**Elektrowerkzeuge / Maschinen und Zubehör ordnungsgemäß warten. Elektrowerkzeuge / Maschinen auf nicht zusammenpassende oder verklemmte Werkzeuge, beschädigte Komponenten oder sonstige Fälle kontrollieren, die Funktion**

des Elektrowerkzeuges / der Maschine beeinträchtigen können. Alle Schäden vor Einsatz des Elektrowerkzeuges / der Maschine beheben lassen. Viele Unfälle werden durch eine mangelhafte Wartung des Elektrowerkzeuges / der Maschine herbeigeführt.

**Schneidwerkzeuge immer sauber und geschärft halten.** Ordnungsgemäß gewartete scharfkantige Schneidwerkzeuge verkleben sich selten und können bei der Arbeit besser kontrolliert werden.

**Nur Elektrowerkzeuge / Maschinen, Zubehör oder sonstige Anbauwerkzeuge usw. nach dieser Bedienungsanleitung einsetzen, dabei die Art und die Bedingungen der jeweiligen Arbeit berücksichtigen.** Werden Werkzeuge nicht bestimmungsgemäß eingesetzt, kann es zu gefährlichen Situationen führen.

**Handgriffe und Haleflächen immer trocken, sauber, öl- und schmierstofffrei halten.** Durch verschmutzte Handgriffe und Haleflächen wird eine sichere Bedienung und Kontrolle des Elektrowerkzeuges / der Maschine bei gefährlichen Situationen unmöglich.

## Reparaturen

**Elektrowerkzeug / Maschine nur in entsprechenden Vertragswerkstätten unter Einsatz von Originalersatzteilen reparieren lassen.** Dadurch wird eine entsprechende Arbeitssicherheit des Gerätes gewährleistet.

## Sicherheitshinweise für Heckenschere

**Halten Sie alle Körperteile von der Klinge fern. Entfernen Sie das Schnittgut nicht und halten Sie es nicht fest, wenn die Klängen in Bewegung sind.** Die Klängen laufen nachdem der Schalter ausgeschaltet wurde weiter nach. Ein Moment der Unachtsamkeit bei der Bedienung der Heckenschere kann zu schweren Verletzungen führen.

**Tragen Sie die Heckenschere am Griff bei angehaltener Klinge halten und achten Sie darauf, dass Sie keinen Schalter betätigen.** Die richtige Handhabung der Heckenschere verringert das Risiko eines unbeabsichtigten Anlaufens der Klängen und der daraus resultierenden Körperverletzungen.

**Beim Transport und bei der Lagerung der Heckenschere legen Sie immer den Klingenschutz ein.** Die richtige Handhabung der Heckenschere verringert die Verletzungsgefahr durch die Klängen.

**Wenn Sie verstopftes Schneidegut entfernen oder das Gerät warten, stellen Sie sicher, dass alle Netzschalter ausgeschaltet sind und die Netzleitung gezogen ist.** Unerwartetes Einschalten der Heckenschere beim Entfernen des verstopften Schneideguts oder bei den Wartungsarbeiten kann zu schweren Körperverletzungen führen.

**Halten Sie die Heckenschere nur an den isolierten Griffen, da die Klinge mit verdeckten elektrischen Leitungen oder der eigenen Versorgungsleitung in Berührung kommen kann.** Wenn die Klängen mit einer stromführenden Leitung in Kontakt kommen, können blanke Metallteile der Heckenschere unter Spannung stehen, wodurch der Bediener einen Stromschlag erleiden kann.

**Halten Sie Versorgungsleitungen und Stromkabel vom Schneidbereich fern.** Versorgungsleitungen können in der Hecke oder in den Büschen versteckt sein und versehentlich von der Klinge durchtrennt werden.

**Verwenden Sie die Heckenschere nicht bei schlechtem Wetter, insbesondere nicht bei Blitzschlaggefahr.** Dadurch verringert sich das Risiko, vom Blitz getroffen zu werden.

## Sicherheitshinweise für Heckenschere mit verlängerter Reichweite

**Um das Risiko eines Stromschlags zu verringern, sollten Sie die Heckenschere mit verlängerter Reichweite niemals in der Nähe von Stromleitungen verwenden.** Der Kontakt oder die Verwendung in der Nähe von Hochspannungsleitungen kann zu schweren Verletzungen oder Stromschlägen mit Todesfolge führen.

**Bedienen Sie Heckenschere mit verlängerter Reichweite immer mit beiden Händen.** Halten Sie die Heckenschere mit verlängerter Reichweite mit beiden Händen, um einen Kontrollverlust zu vermeiden.

**Tragen Sie immer einen Kopfschutz, wenn Sie mit einer Heckenschere mit verlängerter Reichweite über Kopf arbeiten.** Herabfallende Überreste können schwere Körperverletzungen verursachen.

## BEDIENUNG DES PRODUKTS

### Vorbereitung der Schere zur Arbeit

**Achtung!** Trennen Sie die Schere von der Stromversorgung, bevor jegliche Montage- und Einstellarbeiten durchgeführt werden. **Ziehen Sie den Netzstecker aus der Steckdose!**

Beide Teile der Schere müssen vor dem ersten Gebrauch zusammenmontiert werden. Stellen Sie sicher, dass die Klängen mit der eingeschobenen Schutzabdeckung gesichert sind.

Schieben Sie den inneren Teil der Scherenverlängerung heraus und setzen Sie ihn so in das Klingengehäuse ein, dass die Schraube durch die Löcher im Klingengehäuse und das Loch in der Verlängerung eingesteckt werden kann. Sichern Sie dann die Verbindung mit der Schraube und Mutter (II).

Überprüfen Sie den technischen Zustand der Schere, bevor Sie sie an die Stromversorgung anschließen. Wird eine beliebige Beschädigung festgestellt, ist es verboten, die Schere vor der Beseitigung des Schadens an die Stromversorgung anzuschließen.

*Einstellarbeiten*

Die Werkzeuglänge kann durch Lösen der Feststellschraube (III), anschließendes Einstellen der Werkzeuglänge und Anziehen der Feststellschraube eingestellt werden. Die Schraube muss mit solcher Kraft angezogen werden, dass sich die Werkzeuglänge während der Arbeit nicht selbsttätig ändern kann. Die Werkzeuglänge kann zwischen den Bewegungsanschlüssen stufenlos eingestellt werden.

Hinter dem Zusatzgriff befindet sich ein Haken zur Befestigung des Tragegurts. Der Gurthaken sollte an der Klemme und dem Haken (IV) befestigt werden, so dass die Hakenverriegelung das Gerät gegen unbeabsichtigtes Lösen während des Betriebs sichert. Der Gurt sollte so eingelegt werden, dass er auf einer Schulter liegt und dann diagonal um die Brust des Bedieners verläuft, so dass das Gerät in Hüfthöhe eingehängt werden kann (V).

*Vorbereitung des Arbeitsbereichs*

Vor dem Schneiden mit der Schere muss der Arbeitsplatz richtig vorbereitet sein, um das Risiko von Gefahren im Zusammenhang mit der Arbeit mit der Schere zu minimieren. Stellen Sie sicher, dass sich nur befugte Personen am Arbeitsplatz aufhalten. Sie sollten eine gute Sicht vom Arbeitsplatz aus haben, daher ist besondere Sorgfalt bei der Arbeit in schwierigem Gelände, z.B. Auf geneigtem Gelände geboten.

Treten Sie an die Arbeit beim Niederschlag oder bei hoher Luftfeuchtigkeit, z. B. Nebel nicht an.

Tragen Sie Schutzkleidung und persönliche Schutzausrüstung.

Das Schneiden von Drähten, jungen Bäumen und Holzbalken sollte vermieden werden.

Es ist zu berücksichtigen, dass abgeschnittene Zweige und Pflanzenreste beim Herabfallen von anderen Ästen abprallen oder zwischen anderen Ästen stecken bleiben können. Bereiten Sie einen Fluchtweg für den Fall einer Gefahr durch herabfallende Äste oder Pflanzenreste vor. Der Fluchtweg sollte auch während der Arbeit frei von Hindernissen sein. Sollten während der Arbeit Hindernisse im Fluchtweg auftauchen, müssen diese vor der Fortsetzung der Arbeit beseitigt werden.

Da die Arbeit mit der Verlängerung möglich ist, achten Sie darauf, dass die Schere nicht mit Stromleitungen, Telefonleitungen usw. in Berührung kommt. Das Durchschneiden oder Hängenbleiben an solchen Leitungen kann einen Stromschlag verursachen.

*Einstellung des Schneidkopfwinkels (VI)*

Der Schneidkopf der Schere kann zum Griff geneigt eingestellt werden. Dies erleichtert zum Beispiel das Formen des oberen Teils der Hecke.

Die Verstellung des Schneidkopfwinkels ist nach dem Drücken und Halten der Arretierungstaste möglich, und dann kann der Winkel verstellt werden. Der Kopf kann in mehreren Stellungen arretiert werden, die auf dem Gehäuse markiert sind. Stellen Sie sicher, dass der Kopf in seiner neuen Stellung verriegelt ist und dass die Arretierungstaste in seine Ruhestellung zurückgesprungen ist.

*Anschluss an die Stromversorgung*

Das Gerät wird nur mit einem kurzen Stromkabel geliefert. Verwenden Sie ein Verlängerungskabel, um die richtige Stromversorgung zu gewährleisten. Die Isolierung der Verlängerungsleitung sollte eine Gummiisolierung mindestens vom Typ H05RNF oder Polyvinylisolierung (PVC) mindestens vom Typ H05VVF sein.

Verwenden Sie aufgrund der Funktionsweise des Geräts nur Leitungen, die für den Außeneinsatz geeignet sind. Das Netzkabel sollte mit einer einzigen Steckdose ausgestattet sein, die zum Stecker des Geräts passt. Es ist verboten, den Stecker oder die Steckdose so zu verändern, dass sie zusammenpassen. Die elektrischen Parameter des Netzkabels müssen den auf dem Typenschild angegebenen elektrischen Parametern des Geräts entsprechen. Beachten Sie, dass die Querschnitt des Netzkabels von der Länge des Kabels abhängt. Befolgen Sie die folgenden Empfehlungen für den Querschnitt der Versorgungsleitung:

- 1,0 mm<sup>2</sup> – Kabellänge bis 40 m.

- 1,5 mm<sup>2</sup> – Kabellänge bis 60 m,

- 2,5 mm<sup>2</sup> – Kabellänge bis 100 m.

Achten Sie bei der Vorbereitung der Arbeit und während des Einsatzes auf die Versorgungsleitung. Schützen Sie die Versorgungsleitung vor Wasser, Feuchtigkeit, Ölen, Wärmequellen und scharfen Gegenständen. Verlegen Sie die Leitung so, dass sie nicht in die Reichweite des Schneidelements gelangt. Das Durchschneiden des Kabels kann zu schweren Verletzungen oder zum Tod führen. Achten Sie darauf, dass Sie sich nicht im Kabel verfangen. Dies kann zu Sturz und schweren Verletzungen führen.

Überlasten Sie das Netzkabel nicht und bringen Sie es nicht in einen Zustand, in dem das Kabel an einem Abschnitt gespannt sein wird. Ziehen Sie nicht am Kabel, während Sie das Gerät tragen. Trennen Sie Stecker und Buchse immer durch Ziehen am Stecker- und Buchsengehäuse, niemals am Kabel.

Im Gehäuse befindet sich eine Öffnung, durch die die Schlaufe aus der Verlängerung geführt und dann am Haken eingehängt werden sollte. Erst danach kann den Stecker an die Steckdose der Verlängerungsleitung (VII) anschließen werden. Bei solchem Anschluss wird die Gefahr minimiert, dass die Versorgungsleitung aus dem Gerätegehäuse, z.B. beim plötzlichen Ruck, gerissen wird.

*Ein- und Ausschalten der Schere*

Entfernen Sie den Schutz von den Scherenklingen. Fassen Sie die Schere mit einer Hand am vorderen Griff und mit der zweiten am hinteren Griff. Stellen Sie sicher, dass die Klingen keinen Gegenstand und keine Oberfläche berühren. Schieben Sie mit dem Finger den am Griff eingebauten Schalterverriegelungsknopf und halten Sie ihn gedrückt. Drücken Sie den Schalter und halten Sie ihn in dieser Position gedrückt. Die Verriegelungstaste kann frei gelassen werden (VIII). Das Werkzeug wird gestartet.

Vor dem Schneiden warten Sie, bis der Motor volle Drehzahl erreicht, und vergewissern Sie sich, dass die Klingen ruhig laufen. Wenn Sie beliebige verdächtige Geräusche hören oder Vibrationen spüren, lassen Sie den Schalter los das Werkzeug sofort ausschalten.

Das Werkzeug wird durch Loslassen des Schalters ausgeschaltet. Nach dem Anhalten der Klinge sollte das Werkzeug von der Stromversorgung getrennt und gewartet werden. Der Schalter hat keine Sperre, um ihn in der Ein-Stellung zu verriegeln.

#### *Arbeit mit der Schere*

Lassen Sie das Gerät nicht mit niedriger Geschwindigkeit oder während der Inbetriebnahme arbeiten.

Die Arbeit ist effizient wenn mit vollen weiten Bewegungen geschritten wird. Für eine höhere Effizienz können die Klingen unter einem Winkel von 5 - 10° in Schnitttrichtung geneigt werden (IX).

Um eine gleichmäßige Heckenhöhe zu erreichen, können Sie einen Faden entlang der Schnittlinie spannen. Schneiden Sie den Teil der Hecke, der sich oberhalb des Fadens befindet.

Ein vertikaler Schnitt der Hecke ist möglich. Es wird empfohlen mit bogenförmigen Bewegungen von unten nach oben und dann von oben nach unten zu schneiden, um beide Seiten der Klingen zu nutzen (X).

#### *Nützliche Tipps*

Es ist darauf zu achten, dass während der Arbeit das richtige Gleichgewicht und die richtige Haltung gewährleistet werden. Seien Sie besonders vorsichtig bei Arbeiten auf rutschigem, schrägem oder unebenem Untergrund.

Während des Betriebs sind die Klingen ständig zu beobachten. Schneiden Sie nicht in Bereichen, die nicht einsehbar sind.

Vor Arbeitsbeginn ist der Arbeitsbereich sorgfältig zu kontrollieren und alle losen Äste und Reste von der vorherigen Scherung zu entfernen. Besondere Vorsicht ist beim Schneiden hoher Hecken geboten. Auch die andere Seite der Hecke sollte vor Beginn der Arbeiten überprüft werden.

Die Abdeckung des Scherengetriebes wird während des Betriebs heiß. Um Verbrennungen zu vermeiden, vermeiden Sie den Kontakt mit dem Getriebedeckel.

Während des Betriebs sollten regelmäßige Pausen eingelegt werden. Während des Betriebs werden Geräusche und Vibrationen freigesetzt, die sich auf den Bediener auswirken. Durch regelmäßige Pausen und persönliche Schutzausrüstung wie Handschuhe, Gehörschutz und Augenschutz werden die Auswirkungen der Bedienung des Geräts auf den Zustand des Bedieners reduziert. Arbeiten Sie in gutem Gesundheitszustand. Wenn Sie Übelkeit, Kopfschmerzen, Sehstörungen (z. B. eingeschränktes Sehfeld), Hörprobleme, Schwindel haben, stellen Sie die Arbeit mit dem Gerät sofort ein.

Wenn sich die Schere während des Betriebs verklemmt, schalten Sie die Schere sofort mit dem Ein-/Ausschalter aus, ziehen Sie den Netzstecker aus der Steckdose und warten Sie, bis die Scherenteile vollständig abgekühlt sind, um dann die Ursache der Verklemmung zu beseitigen.

Wenn ein Teil des Geräts oder der Schutzvorrichtung bei der Verklemmung beschädigt oder verformt wird, muss es ersetzt oder repariert werden, bevor die Arbeit wieder aufgenommen werden kann.

## **WARTUNG UND LAGERUNG DES GERÄTS**

**Achtung!** Trennen Sie die Schere von der Stromversorgung, bevor Sie unten beschriebene Tätigkeiten unternehmen. Ziehen Sie den Netzstecker aus der Steckdose bei netzbetriebenen Geräten oder entnehmen Sie den Akku bei batteriebetriebenen Geräten. Nach jedem Gebrauch sollte der Zustand des Geräts unter besonderer Berücksichtigung der Durchgängigkeit der Lüftungsöffnungen überprüft werden.

Überprüfen Sie die Anordnung aller Gerätekomponenten. Ziehen Sie alle losen Schraubverbindungen fest. Überprüfen Sie den Zustand der Klingen. Reinigen Sie sie mit einer Bürste und konservieren Sie sie anschließend mit einem Sprüh-Schmiermittel. Überschüssiges Schmiermittel sollte abgewischt werden. Wenn Sie eine Beschädigung oder ein Abstumpfen der Klingen feststellen, sollten Sie diese in einer autorisierten Servicewerkstatt austauschen lassen.

Es ist verboten, Scheren mit beschädigten Klingen zu verwenden.

Achten Sie darauf, dass die Klingen immer geschmiert sind. Dadurch wird die Rostbildung verhindert, die die Leistung des Werkzeugs beeinträchtigt und auch die Verletzungsgefahr erhöhen kann. Das Spiel zwischen den Klingen sollte von 0,2 bis 0,4 mm betragen, gemessen an der Stelle, an der die Klingen verschraubt sind.

Die Klingen werden im Werk geschärft, um eine optimale Leistung zu erzielen, aber sie werden durch den Gebrauch stumpf. Der Zustand der Klingen sollte vor Beginn der Arbeiten geprüft werden. Wird eine Abrundung der oberen Kante der Klingen oder keine Abrundung des unteren Teils der Klingen festgestellt, müssen die Klingen geschärft werden (XI). Das Schärfen sollte in einer autorisierten Servicestelle des Herstellers vorgenommen werden.

Vor längerer Lagerung der Schere sollten auf die Klingen das Konservierungsmittel durch Sprühen oder mit einem Pinsel aufgetragen werden. Überschüssiges Konservierungsmittel sollte erst unmittelbar vor der Arbeit entfernt werden. Diese Wartung verringert das Risiko, dass die Klingen rosten.

Reinigen Sie das Gerätegehäuse mit einem weichen, trockenen Tuch. Reinigen Sie das Gehäuse von Holz, Öl, Fett und anderen Verunreinigungen. Lagern Sie das Gerät in einem trockenen, geschlossenen Raum, getrennt vom Stromnetz.

Lagern Sie das Gerät an einem schattigen, trockenen Ort mit ausreichender Belüftung, um Kondensation von Dampf zu vermeiden. Halten Sie das Gerät von Unbefugten fern, insbesondere von Kindern. Bei der Lagerung von Messern sollte diese immer durch eine Abdeckung geschützt werden.

## ХАРАКТЕРИСТИКА ИЗДЕЛИЯ

Ножницы для живой изгороди используются для обрезки и придания формы кронам кустарников и обрезки тонких веток. Добавление стрелы позволяет придавать форму живой изгороди даже значительной высоты. Благодаря электроприводу работа ножниц намного тише, чем в случае инструмента с бензиновым двигателем, она возможна также в непосредственной близости от зданий. Правильная, надежная и безопасная работа устройства зависит от правильной эксплуатации, поэтому:

**Прежде чем приступить к работе с инструментом, необходимо прочитать руководство и хранить его вблизи места проведения работ.**

Поставщик не несет ответственности за любые повреждения и травмы, возникшие в результате использования устройства не по назначению, несоблюдения правил техники безопасности и рекомендаций данного руководства. Использование устройства не по назначению приводит также к утере пользователем права на гарантийное обслуживание и защиту в виде ответственности продавца перед покупателем в случае, если проданный продукт имеет физический или правовой дефект.

## АКСЕССУАРЫ ДЛЯ ПРОДУКТА

Продукт поставляется в комплектном состоянии, но перед первым использованием необходима его сборка. В комплекте с ножницами поставляются защитный кожух для лезвий и ремень для переноски.

## ТЕХНИЧЕСКИЕ ХАРАКТЕРИСТИКИ

Параметр	Единица измерения	Значение
Номер по каталогу		YT-84790
Номинальное напряжение	[В~]	230 - 240
Номинальная частота	[Гц]	50
Номинальная мощность	[Вт]	600
Скорость резки:	[мин <sup>-1</sup> ]	1500
Длина резки	[мм]	510
Макс. диаметр резки	[мм]	20
Вес	[кг]	4,0
Уровень шума		
- L <sub>дк</sub> ± К (давление)	[дБ(А)]	84,7 ± 3,0
- L <sub>дм</sub> ± К (мощность)	[дБ(А)]	96,0 ± 3,0
Вибрация (основная / вспомогательная рукоятка) a <sub>h</sub> ± К	[м/с <sup>2</sup> ]	2,74 ± 1,5 / 2,84 ± 1,5
Класс изоляции		II
Степень защиты		IPX0

Заявленное значение эмиссии шума было измерено с использованием стандартного метода испытаний и может использоваться для сравнения одного инструмента с другим. Заявленное значение эмиссии шума может быть использовано при первоначальной оценке воздействия.

Заявленное общее значение вибрации было измерено с использованием стандартного метода испытаний и может использоваться для сравнения одного инструмента с другим. Заявленное общее значение вибрации может быть использовано при первоначальной оценке воздействия.

Внимание! Значение вибрации во время работы с инструментом может отличаться от заявленного значения в зависимости от способа использования инструмента.

Внимание! Необходимо определить меры безопасности для защиты пользователя, которые основаны на оценке воздействия в реальных условиях использования (включая все части рабочего цикла, например, когда инструмент выключен или работает на холостом ходу и время активации).

## ОБЩИЕ ПРЕДОСТЕРЕЖЕНИЯ, КАСАЮЩИЕСЯ БЕЗОПАСНОСТИ ЭЛЕКТРОИНСТРУМЕНТОВ

**Предостережение! Следует ознакомиться со всеми предостережениями по безопасности, иллюстрациями и спецификациями, которые доставлялись с этим электроинструментом / машиной. Несоблюдение их может привести к электрическому поражению, пожару или к серьезным травмам.**

Сохранить все предостережения и инструкции для будущего отнесения.

Понятия «электроинструмент / машина», использованные в предостережениях, относятся ко всем инструментам / машинам, которые приводятся в действие электрическим током, как проводных, так и беспроводных.



**Безопасность рабочего места**

Рабочее место следует сохранять при хорошем освещении и в чистоте. Беспорядок и слабое освещение могут быть причинами возникновения случаев.

Не следует работать электроинструментами / машинами в среде с увеличенным риском взрыва, который содержит горючие жидкости, газы или пары. Электроинструменты / машины генерируют искры, которые могут зажечь пыль или пары.

Не следует допускать детей и посторонних лиц к рабочему месту. Потеря концентрации может стать причиной потери контроля.

**Электрическая безопасность**

Штепсель провода должен подходить к сетевой розетке. Не полагается модифицировать штепсели каким-либо иным способом. Не полагается применять никаких адаптеров штепселя с заземленными электроинструментами / машинами. Не модифицированный штепсель, подходящий к розетке, уменьшает риск поражения электрическим током. Следует избегать контакта с заземленными такими поверхностями, как трубы, обогреватели и холодильники. Заземление тела увеличивает риск поражения электрическим током.

Не следует подвергать электроинструменты / машин на контакт с атмосферными осадками или влажностью. Вода и влажность, которая проникнет внутрь электроинструмента / машины, увеличивает риск поражения электрическим током.

Не протягивать питающий кабель. Не применять питающего кабеля, чтобы носить, тянуть или отсоединять штепсель от сетевой розетки. Избегать контакта питающего кабеля с теплом, маслами, острыми кромками и подвижными частями. Повреждение или спутывание питающего кабеля увеличивает риск поражения электрическим током.

В случае работы вне закрытых помещений, следует применять удлинители, предназначенные для работы вне закрытых помещений. Использование удлинителя, приспособленного для работы наружу помещений, уменьшает риск поражения электрическим током.

В случае, когда применение электроинструмента / машин во влажной среде является неизбежным, тогда как защиту от напряжения питания следует применять устройство дифференциального тока (УДТ) [англ. *residual current device, RCD*]. Применение УДТ уменьшает риск поражения электрическим током.

**Персональная безопасность**

Будь бдителен, обращай внимание на то, что делаешь, и храни здравый рассудок во время работы с электроинструментом / машиной. Не применяй электроинструмента / машины, будучи переутомленным или под воздействием наркотиков алкоголя или лекарств. Даже минута невнимания во время работы может привести к серьезным персональным травмам.

Применяй средства персональной защиты. Всегда накладывай защиту зрения. Применение средств персональной защиты, таких как пылезащитный респиратор, противоскользящая защитная обувь, каски и защитники слуха, уменьшают риск серьезных персональных травм.

Предотвращай случайный ввод в действие. Убедись, что электрический выключатель перед подсоединением к питанию и/или аккумулятору, поднесением или переноской электроинструмента / машины, находится в позиции «выключен». Переноска электроинструмента / машины с пальцем на выключателе или питание электроинструмента / машины, когда выключатель находится в позиции «включен», может привести к серьезным травмам.

Перед включением электроинструмента / машины снимите все ключи и другие инструменты, которые были использованы для его регулировки. Ключ, оставленный на вращательных элементах инструмента / машины, может вести к серьезным травмам.

Не протягивай руку и не высовывайся очень далеко. Удерживай соответствующее положение, а также равновесие на протяжении всего времени. Это позволит легче овладеть электроинструментом / машиной в случае непредвиденных ситуаций во время работы.

Соответственно одевайся. Не надевай более свободную одежду или бижутерию. Удерживай волосы и одежду в отдалении от подвижных частей электроинструмента / машины. Свободная одежда, бижутерия или длинные волосы могут быть схвачены подвижными частями.

Если устройства приспособлены для присоединения вытяжки| пыли или накопления пыли, убедись, что они были подсоединены и использованы правильно. Применение вытяжки пыли уменьшает риск угроз, связанных с пылями.

Не позволяй, чтобы опыт, приобретенный частым использованием инструмента / машины, повлекли беззаботность и игнорирование правил безопасности. Беззаботное действие может привести до серьезных травм в одну долю секунды.

**Эксплуатация и заботливость об электроинструменте / машине**

Не перегружай электроинструмент / машину. Применяй электроинструмент / машину, соответствующий для выбранного применения. Соответствующий электроинструмент / машина обеспечит лучшую и более безопасную работу, если будет использован для спроектированной нагрузки.

Не применяй электроинструмент / машину, если электрический выключатель не делает возможным включение| и выключение. Инструмент / машина, который не дается контролировать при помощи сетевого выключателя явля-



есть опасным и его следует сдать в ремонт.

Отсоедините штепсель от питающей розетки и/или демонтируйте аккумулятор, если является отключаемым от электроинструмента / машины перед регулировкой, заменой принадлежностей или хранением инструмента / машины. Такие предохранительные мероприятия позволяют избежать случайного включения электроинструмента / машины. Храни инструмент в недоступном для детей месте, не позволяйте лицам, незнающим обслуживания электроинструмента / машины или этих инструкций, пользоваться электроинструментом / машиной. Электроинструменты / машины опасны в руках пользователей, не прошедших курсы подготовки.

Проводи технический уход за электроинструментами / машинами, а также за принадлежностью. Проверяй инструмент / машину под углом несоответствия или насечек подвижных частей, поврежденных частей, а также каких-либо других условий, которые могут повлиять на действие электроинструмента / машины. Повреждения следует починить перед использованием электроинструмента / машины. Много случаев вызваны несоответственным техническим уходом за инструментами / машинами.

Режущие инструменты следует удерживать в чистоте и в заостренном состоянии. Режущие инструменты с острыми кромками с соответственно проведенным техническим уходом являются менее склонными к заземлению/заклиниванию и можно легче контролировать их во время работы.

Применяй электроинструменты / машины, принадлежности и инструменты, которые вставляются и т.д. согласно с данными инструкциями, принимая во внимание вид и условия работы. Применение инструментов для другой работы, чем для которой были спроектированы, может привести до возникновения опасной ситуации.

Рукоятки и поверхности для хватки сохраняй сухими, чистыми, а также свободными от масла и мази. Скользкие рукоятки и поверхности для хватки не позволяют на безопасное обслуживание, а также контролирование инструмента / машины в опасных ситуациях.

## Ремонты

Ремонтируй электроинструмент / машину только в учреждениях, имеющих на это служебные права, которые применяют только оригинальные запчасти. Обеспечь эту соответствующую безопасность работы электроинструмента.

### Предупреждения по технике безопасности при работе с ножницами для живой изгороди

Держите все части тела подальше от лезвия. Не удаляйте отрезаемый материал и не держите его во время движения лезвий. Лезвия продолжают двигаться после выключения выключателя. Невнимательность при работе с ножницами для живой изгороди может привести к серьезным травмам.

Переносите ножницы для живой изгороди, держа за рукоятку с остановленным лезвием и соблюдая осторожность, чтобы не задействовать выключатель питания. Правильное обращение с ножницами для живой изгороди снизит риск непреднамеренного срабатывания и получения травм от лезвий.

Во время транспортировки или хранения ножниц для живой изгороди всегда надевайте защитный кожух для лезвия. Правильное обращение с ножницами для живой изгороди снизит риск получения травм от лезвий.

При удалении засорившегося материала или обслуживании устройства убедитесь, что все выключатели питания выключены, а шнур питания вынут из розетки. Неожиданное включение ножниц для живой изгороди при удалении засорившегося материала или обслуживании может привести к серьезным травмам.

Держите ножницы для живой изгороди только за изолированные ручки, поскольку лезвие может соприкоснуться со скрытыми электрическими проводами или собственным кабелем питания. Контакт лезвий с проводом «под напряжением» может привести к тому, что открытые металлические части садового ножниц для живой изгороди окажутся под напряжением, что может привести к поражению оператора электрическим током.

Держите провода и кабели питания подальше от зоны резки. Шнуры питания или кабели могут быть спрятаны в живых изгородях или кустах и могут быть случайно разрезаны лезвием.

Не используйте ножницы для живой изгороди в плохих погодных условиях, особенно если существует опасность удара молнии. Это снижает риск быть пораженным молнией.

### Предупреждения по технике безопасности для ножниц для живой изгороди с увеличенным радиусом действия

Чтобы снизить риск поражения электрическим током, никогда не используйте ножницы для живой изгороди с увеличенным радиусом действия вблизи линий электропередачи. Контакт или использование вблизи линий электропередачи может привести к серьезным травмам или поражению электрическим током, что может привести к смерти.

Всегда используйте обе руки при работе с ножницами для живой изгороди с увеличенным радиусом действия. Во избежание потери контроля держите ножницы для живой изгороди с увеличенным радиусом действия обеими руками. Всегда используйте элементы защиты для головы при работе с ножницами для живой изгороди с увеличенным радиусом действия. Падающие обломки могут стать причиной серьезных травм.

## ИСПОЛЬЗОВАНИЕ УСТРОЙСТВА

### Подготовка ножниц к работе

Внимание! Перед тем как начать выполнять монтаж и регулировку, отключите ножницы от источника питания. Отсоедините сетевой штекер от сетевой розетки!

Перед первым использованием обе части ножниц должны быть собраны. Убедитесь, что лезвия защищены, надвинув защитный кожух.

Выдвиньте внутреннюю часть удлинителя ножниц и вставьте его в корпус лезвий так, чтобы болт прошел через отверстия в корпусе лезвий и отверстие в удлинителе. Затем закрепите соединение с помощью болта и гайки (II).

Перед подключением ножниц к источнику питания проверьте их техническое состояние. При обнаружении каких-либо повреждений запрещается подключать ножницы к источнику питания прежде чем повреждения будут устранены.

#### *Действия по регулировке*

Регулировка длины инструмента возможна путем ослабления стопорного винта (III), а затем регулировки длины инструмента и затягивания стопорного винта. Винт должен быть затянут с таким усилием, чтобы инструмент не изменял длину самопроизвольно во время работы. Возможна бесступенчатая регулировка длины инструмента в диапазоне между ограничителями перемещения.

За вспомогательной ручкой находится зажим для крепления ремня для переноски. Зажим для ремня должен быть прикреплен к хомуту и зажиму (IV) таким образом, чтобы фиксатор зажима защищал инструмент от случайного отсоединения во время работы.

Ремень следует надевать так, чтобы он лежал на одном плече, а затем по диагонали обхватывал грудь оператора, позволяя зацепить инструмент на уровне бедра (V).

#### *Подготовка рабочего места*

Перед резкой ножницами рабочее место должно быть надлежащим образом подготовлено, чтобы минимизировать риск опасностей, связанных с работой ножниц. Убедитесь, что на рабочем месте присутствуют только уполномоченные лица. Следует иметь хорошую видимость с рабочего места, поэтому при работе в сложных условиях, например, на наклонной местности, следует соблюдать особую осторожность.

Не начинайте работу во время выпадения осадков или в случае высокой влажности, например, тумана.

Используйте защитную одежду и средства индивидуальной защиты.

Следует избегать обрезки проводов, молодых деревьев и деревянных балок.

Следует учитывать, что падающие срезанные ветки и остатки растений могут отскакивать от других веток или забиваться между ними. Подготовьте маршрут эвакуации на случай опасности от падающих веток или остатков растений. Маршрут эвакуации также должен быть свободен от препятствий во время работы. Если во время работы на маршруте эвакуации появляются препятствия, их необходимо устранить перед продолжением работы.

В связи с возможностью работы со стрелой следите за тем, чтобы ножницы не соприкасались с линиями электропередач, телефонными линиями и т.д. Перерезание или зацепление за такие линии может привести к поражению электрическим током.

#### *Регулировка угла наклона режущей головки (VI)*

Режущая головка ножниц имеет возможность наклона относительно рукоятки. Это облегчает, например, формирование верхушки живой изгороди.

Изменить угол наклона режущей головки можно, нажав кнопку фиксатора, удерживая его нажатым, а затем изменив угол. Головка может быть зафиксирована в нескольких положениях, обозначенных на корпусе. Убедитесь, что головка зафиксирована в новом положении, а кнопка фиксатора вернулась в исходное положение.

#### *Подключение питания*

Машина поставляется только с коротким шнуром питания. Для правильного питания машины используйте электрический удлинитель. Изоляция удлинителя должна быть резиновой типа минимум H05RNF или из поливинилхлорида (ПВХ) типа минимум H05VVF.

Ввиду характера работы изделия всегда используйте кабели, предназначенные для работы под открытым небом. Кабель питания должен иметь одно гнездо, соответствующее штепсельной вилке устройства. Запрещается каким-либо образом переделывать вилку или гнездо для того, чтобы они подходили друг к другу. Электрические параметры кабеля питания должны соответствовать электрическим параметрам устройства, указанным на заводской табличке. Обратите внимание, что размер поперечного сечения кабеля питания зависит от длины кабеля. Соблюдайте следующие рекомендации в отношении размера поперечного сечения кабеля питания:

- 1,0 мм<sup>2</sup> – длина кабеля не более 40 м.

- 1,5 мм<sup>2</sup> - длина кабеля не более 60 м,

- 2,5 мм<sup>2</sup> - длина кабеля не более 100 м.

При подготовке к работе и во время работы обращайтесь внимание на кабель питания. Защищайте кабель питания от контакта с водой, влагой, маслами, источниками тепла и острыми предметами. Прокладывайте кабель так, чтобы он не оказался в пределах досягаемости режущего элемента. Перерезание кабеля может привести к поражению электрическим током, что может привести к серьезным травмам или смерти. Будьте осторожны, чтобы не запутаться в кабель. Это может привести к падению и серьезным травмам.

Не перегружайте кабель питания, не доводите его до состояния, в котором кабель будет натянут на любом отрезке. Не

тяните за кабель при перемещении устройства. Всегда отсоединяйте вилку и гнездо кабеля, потянув за корпус вилки и гнезда, никогда не тяните за кабель.

В корпусе имеется отверстие, через которое следует переложить петлю из удлинителя, а затем зацепить петлю за крючок. Только после этого можно подсоединить вилку к разъему удлинителя (VII). Такое подключение минимизирует риск вырывания шнура питания из корпуса машины, например, в случае внезапного рывка.

#### *Запуск и остановка ножниц*

Снимите защитный кожух с лезвий ножниц. Возьмите ножницы обеими руками за переднюю рукоятку одной рукой и заднюю рукоятку другой. Убедитесь, что лезвия не соприкасаются с какими-либо предметом или поверхностью. Переместите и удерживайте пальцем кнопку фиксатора выключателя на рукоятке. Нажмите выключатель и удерживайте его в этом положении. Кнопку фиксатора можно отпустить (VIII). Инструмент будет запущен.

Перед началом резки дождитесь, пока двигатель наберет полные обороты, и убедитесь в плавности хода лезвий. Если вы услышите подозрительные звуки или ощутите вибрацию, немедленно выключите инструмент, отпустив выключатель. Выключение инструмента происходит путем освобождения выключателя. После остановки лезвия, отключите инструмент от источника питания и проведите техническое обслуживание. Выключатель не имеет блокировки для фиксации его во включенном положении.

#### *Работа с ножницами*

Не позволяйте устройству работать на низкой скорости или во время запуска.

Работа будет наиболее эффективной, если резка выполняется полноценными широкими движениями. Для большей эффективности лезвия могут быть наклонены под углом 5 - 10° в направлении резания (IX).

Чтобы добиться равномерной высоты одной живой изгороди, можно использовать леску, натянутую вдоль линии резания. Срежьте часть живой изгороди над леской.

Возможна вертикальная стрижка живой изгороди. Рекомендуется резать изогнутыми движениями снизу вверх, а затем сверху вниз, чтобы использовать обе стороны лезвий (X).

#### *Полезные советы во время работы*

Необходимо позаботиться о равновесии и правильном положении тела во время работы. Соблюдайте особую осторожность во время работы на скользкой, наклонной или неровной земле.

Во время работы постоянно следите за лезвиями. Не проводите скашивания в местах, находящихся вне поля зрения.

Перед началом работы внимательно осмотрите рабочее место, удалите все свободные ветви и остатки от предыдущего скашивания. Особую осторожность следует проявлять при обработке высоких живых изгородей. Перед началом работы следует проверить также и другую сторону живой изгороди.

Во время работы крышка редуктора ножниц нагревается. Во избежание ожогов избегайте контакта с крышкой редуктора. Делайте регулярные перерывы во время работы. Устройство является источником шума и вибраций, которые влияют на оператора устройства. Регулярные перерывы и применение средств индивидуальной защиты, таких как перчатки, средства защиты слуха и средства защиты глаз, уменьшит влияние работы устройства на форму оператора.

Приступайте к работе, будучи здоровым и в хорошей форме. При возникновении тошноты, головной боли, нарушения зрения (например, суженное поле зрения), проблемы со слухом, головокружения, немедленно прекратите работу с устройством.

Если ножницы заклинило во время работы, немедленно выключите ножницы с помощью выключателя и выньте вилку шнура питания из розетки, дождитесь полного охлаждения компонентов ножниц, а затем приступайте к устранению причины заклинивания.

Если во время резки какой-либо элемент лезвий или защитных кожухов будет поврежден или деформирован, замените его или отремонтируйте перед началом работы.

## **ТЕХНИЧЕСКИЙ УХОД И ХРАНЕНИЕ ИЗДЕЛИЯ**

Внимание! Перед тем как начать выполнять какие-либо нижеописанные действия, отключите ножницы от источника питания. Отсоедините устройство, которое питается от сети, от розетки, отсоедините аккумулятор от устройств с питанием от аккумулятора.

После каждого использования необходимо провести осмотр состояния инструмента с особым вниманием, уделенным проходимости вентиляционных отверстий.

Проверьте положение всех элементов инструмента. Затяните возможные свободные винтовые соединения. Проверьте состояние лезвий. Очистите их щеткой, а затем обслужите с помощью аэрозольной смазки. Излишки смазки следует вытереть. Если вы заметили какие-либо повреждения или затупление лезвий, их следует заменить в авторизованном сервисном центре.

Запрещается использовать ножницы с поврежденными лезвиями.

Следите за тем, чтобы лезвия всегда были смазаны. Это предотвратит появление ржавчины, которая снижает эксплуатационные характеристики инструмента, а также может увеличить риск получения травм. Зазор между лезвиями должен

составлять от 0,2 до 0,4 мм, измеренный в месте соединения лезвий болтами.

Лезвия затачиваются на заводе для достижения оптимальной производительности, но в результате использования они затупляются. Перед началом каждой работы следует оценить состояние лезвий. Если наблюдается округление верхней кромки лезвий или исчезновение округлости нижней части лезвия, лезвия необходимо заточить (XI). Заточка должна производиться в авторизованном сервисном центре производителя.

Перед длительным хранением ножниц следует распылить на лезвия консервант или нанести его на лезвия кистью. Излишки консерванта следует удалять только непосредственно перед началом работ. Такое обслуживание снизит риск ржавления лезвий.

Очистите корпус устройства мягкой сухой тканью. Очистите корпус от древесины, масла, смазки и других загрязнений.

Храните инструмент в сухом, закрытом помещении, отключенным от электрической сети. Храните инструмент в затененных, сухих местах и оснащенных надлежащей вентиляцией для предотвращения конденсации водяного пара. Место должно быть недоступно для посторонних лиц, особенно детей. При хранении лезвия всегда должны быть защищены с помощью кожуха.

## ХАРАКТЕРИСТИКА ВИРОБУ

Ножиці для живої огорожі використовуються для обрізання та формування крон кущів, а також для обрізання тонких гілок. Додавання стріли дозволяє сформувати живу огорожу навіть значної висоти. Завдяки електричному приводу ножиць, робота значно тихіша, ніж у випадку інструменту з бензиновим двигуном, їх робота також можлива поблизу будівель. Правильна, надійна і безпечна робота пристрою залежить від правильної експлуатації, тому:

**Перш ніж приступити до роботи з інструментом, необхідно ознайомитися з інструкцією з експлуатації і зберегти її для подальшого використання.**

За шкоду, заподіяну в результаті використання пристрою не за призначенням і недотримання правил безпеки та рекомендацій цієї інструкції, постачальник не несе відповідальності. Використання пристрою не за призначенням також призводить до втрати права на гарантійне обслуговування та гарантійні послуги.

## ОСНАЦЕННЯ ПРИСТРОЮ

Продукт поставляється в комплектному стані, але перед першим використанням його потрібно скласти. У комплекті з ножицями поставляється захисний кожух для лез і ремінець для перенесення.

## ТЕХНІЧНІ ХАРАКТЕРИСТИКИ

Параметр	Одиниця вимірювання	Значення
Каталожний номер		YT-84790
Номінальна напруга	[В~]	230 - 240
Номінальна частота	[Гц]	50
Номінальна потужність	[Вт]	600
Швидкість різання	[хв <sup>-1</sup> ]	1500
Довжина різання	[мм]	510
Максимальний діаметр різання	[мм]	20
Маса	[кг]	4,0
Рівень шуму		
- L <sub>ва</sub> ± K (тиск)	[дБ(A)]	84,7 ± 3,0
- L <sub>ва</sub> ± K (потужність)	[дБ(A)]	96,0 ± 3,0
Вібрація (основна / допоміжна рукоятка) a <sub>v</sub> ± K	[м/с <sup>2</sup> ]	2,74 ± 1,5 / 2,84 ± 1,5
Клас ізоляції		II
Ступінь захисту		IPX0

Заявлене значення випромінювання шуму було виміряно за допомогою стандартного методу випробувань і може бути використане для порівняння одного інструменту з іншим. Заявлене значення випромінювання шуму може бути використано при первинній оцінці впливу.

Заявлене загальне значення вібрацій було виміряно з використанням стандартного методу випробувань і може використовуватися для порівняння одного інструмента з іншим. Заявлене загальне значення вібрацій може бути використано при первинній оцінці впливу.

Увага! Значення вібрацій під час роботи з інструментом може відрізнятися від заявленого значення залежно від способу використання інструмента.

Увага! Необхідно вказати заходи безпеки для захисту користувача, які засновані на оцінці впливу в реальних умовах використання (включаючи всі частини робочого циклу, наприклад, час, коли інструмент вимкнений або працює на холостому ходу, а також час запуску).

## ЗАГАЛЬНІ ЗАСТЕРЕЖЕННЯ, ЩО СТОСУЮТЬСЯ БЕЗПЕКИ ЕЛЕКТРОІНСТРУМЕНТІВ

**Застереження! Належить ознайомитися зі всіма застереженнями щодо безпеки, ілюстраціями і специфікаціями, які доставлялися з цим електроінструментом / машиною. Недотримання їх може привести до електричної поразки, пожежі або до серйозних травм.**

Зберегти всі застереження і інструкції для майбутнього віднесення.

Поняття «електроінструмент / машина», використані в застереженнях, відноситься до всіх інструментів / машин, які приводяться в дію електричним струмом, як провідних, так і безпровідних.

### Безпека робочого місця

Робоче місце належить зберігати при доброму освітленні та в чистоті. Безлад і слабе освітлення можуть бути при-

чинами виникнення випадків.

Не належить працювати електроінструментами / машинами в середовищі із збільшеним ризиком вибуху, який містить горючі рідини, газу або пари. Електроінструменти / машини генерують іскри, які можуть запалити пилю або пари. Не належить допускати дітей і сторонніх осіб до робочого місця. Втрата концентрації може стати причиною втрати контролю.

#### Електрична безпека

Штепсель проводу повинен підходити до мережевої розетки. Не належить модифікувати штепсель яким-небудь іншим способом. Не належить застосовувати жодних адаптерів штепселя із заземленими електроінструментами / машинами. Не модифікований штепсель, що пасує до розетки, зменшує ризик поразки електричним струмом. Належить уникати контакту із заземленими такими поверхнями, як труби, обігрівачі і холодильники. Заземлення тіла збільшує ризик поразки електричним струмом.

Не належить наражати електроінструменти / машини на контакт з атмосферними опаданнями або вологістю. Вода і вологість, яка проникне всередину електроінструменту / машини, збільшує ризик поразки електричним струмом.

Не протягувати живильний кабель. Не застосовувати живильного кабелю, щоб носити, тягнути або від'єднувати штепсель від мережевої розетки. Уникати контакту живильного кабелю з теплом, маслами, гострими кромками і рухомими частинами. Пошкодження або сплутування живильного кабелю збільшує ризик поразки електричним струмом.

У разі роботи поза закритими приміщеннями, належить застосовувати подовжувачі, призначені для роботи поза закритими приміщеннями. Використання подовжувача, пристосованого для роботи назовні приміщень, зменшує ризик поразки електричним струмом.

У разі, коли застосування електроінструменту / машини у вологому середовищі є неминучим, тоді як захист від напруги живлення належить застосовувати пристрій диференціального струму (ПДС) [англ. *residual current device, RCD*]. Застосування ПДС зменшує ризик поразки електричним струмом.

#### Персональна безпека

Будь пильним, звертай увагу на те, що робиш, та бережи здоровий глузд під час роботи з електроінструментом / машиною. Не застосовуй електроінструменту / машини, будучи перевтомленим або під впливом наркотиків алкоголю або ліків. Навіть хвилину неувagi під час роботи може привести до серйозних персональних травм.

Застосовуй засоби персонального захисту. Завжди накладай захист зору. Застосування засобів персонального захисту, таких як пилозахисний респіратор, протиковзке захисне взуття, каски і захисники слуху, зменшують ризик серйозних персональних травм.

Запобігй випадковому введенню в дію. Переконайся, що електричний вмикач перед під'єднанням до живлення і акумулятора, піднесенням або перенесенням електроінструменту / машини, знаходиться в позиції «вимкнений». Перенесення електроінструменту / машини з пальцем на вмикачі або живлення електроінструменту / машини, коли вмикач знаходиться в позиції «включений», може привести до серйозних травм.

Перед включенням електроінструменту / машини зними всі ключі та інші інструменти, які були використані для його регулювання. Ключ, залишений на обертових елементах інструменту / машини, може вести до серйозних травм.

Не протягуй руки і не висовуйся дуже далеко. Утримуй відповідне положення, а також рівновагу протягом всього часу. Це дозволить легше оволодіти електроінструментом / машиною у випадку непередбачених ситуацій під час роботи.

Відповідно одягайся. Не надівай вільніший одяг або біжутерію. Утримуй волосся і одяг на віддалі від рухомих частин електроінструменту / машини. Вільний одяг, біжутерія або довге волосся можуть бути схоплені рухомими частинами.

Якщо пристрої пристосовані для приєднання витягу пилю або накоплення пилю, переконайся, що вони були приєднані і використані правильно. Застосування витягу пилю зменшує ризик загрози, зв'язаних з пилом.

Не дозволяй, щоби досвід, придбаний частим використанням інструменту / машини, спричинили безтурботність і ігнорування правил безпеки. Безтурботна дія може привести до серйозних травм за одну частку секунди.

#### Експлуатація і дбайливість за електроінструмент / машину

Не перенавантажуй електроінструмент / машину. Застосовуй електроінструмент / машину, відповідний для вибраного застосування. Відповідний електроінструмент / машина забезпечить кращу і безпечнішу роботу, якщо буде використаний для спроектованого навантаження.

Не застосовуй електроінструмент / машину, якщо електричний вмикач не робить можливим включення і виключення. Інструмент / машина, який не дається контролювати за допомогою мережевого вимикача є небезпечним і його належить здати на ремонт.

Від'єднай штепсель від живильної розетки та демонтуй акумулятор, якщо є таким, що відключається від електроінструменту / машини перед регулюванням, заміною приладдя або зберіганням інструменту / машини. Такі запобіжні заходи дозволять уникнути випадкового включення електроінструменту / машини.

Бережи інструмент в недоступному для дітей місці, не дозволяй особам, що не знають обслуговування електроінструменту / машини або цих інструкцій, користуватися електроінструментом / машиною. Електроінструменти / машини небезпечні в руках користувачів, що не пройшли курси підготовки.

Проводь технічний догляд за електроінструментами / машинами, а також за приналежністю. Перевіряй інструмент / машину під кутом невідповідності або зарубок рухомих частин, пошкоджень частин, а також яких-небудь інших умов, які можуть вплинути на дію електроінструмента / машини. Пошкодження належить полагодити перед використанням електроінструменту / машини. Багато випадків викликані невідповідним технічним доглядом за інструментами / машинами.

Ріжучі інструменти належить утримувати в чистоті та в загостреному стані. Ріжучі інструменти з гострими кромками з відповідно проведеним технічним доглядом менш схильні до затискування /заклинювання та можна легко контролювати їх під час роботи.

Застосовуй електроінструменти / машини, приладдя та інструменти, які вставляються і т.д. згідно з даними інструкційми, беручи до уваги вигляд і умови роботи. Застосування інструментів для іншої роботи, ніж для якої були спроектовані, може привести до виникнення небезпечної ситуації.

Рукояті і поверхні для хватки зберігай сухими, чистими, а також вільними від масла і мазі. Слизькі рукояті і поверхні для хватки не дозволяють на безпечне обслуговування, а також на контроль інструменту / машини в небезпечних ситуаціях.

## Ремонти

Ремонтуй електроінструмент / машину лише в установах, що мають на це службові права, які застосовують лише оригінальні запчастини. Забезпеч цю відповідну безпеку роботи електроінструменту.

### Застереження з техніки безпеки для ножиць для живої огорожі

Тримайте всі частини тіла подалі від леза. Не знімайте матеріал, який ріжеться, і не тримайте його, поки леза рухаються. Леза продовжують рухатися після вимкнення вимикача. Миттєва неуважність під час роботи з ножицями для живої огорожі може призвести до серйозних травм.

Переносьте ножиці для живої огорожі, тримаючи рукоятку із зупиненим лезом і намагаючись не натискати на вимикач живлення. Правильне поводження з ножицями для живої огорожі зменшить ризик ненавмисного спрацювання і, як наслідок, травмування лезами.

Завжди надягайте захисний кожух на лезо під час транспортування або зберігання ножиць для живої огорожі. Правильне поводження з ножицями для живої огорожі зменшить ризик травмування лезами.

Видаляючи застряглий матеріал або обслуговуючи пристрій, переконайтеся, що всі вимикачі живлення вимкнені, а кабель живлення витягнутий з розетки. Несподіване увімкнення ножиць для живої огорожі під час видалення застряглого матеріалу або обслуговування може призвести до серйозних травм.

Тримайте ножиці для живої огорожі тільки за ізольовані рукоятки, оскільки лезо може контактувати з прихованими електричними проводами або власним кабелем живлення. Контакт лез з проводом під напругою може призвести до того, що відкриті металеві частини ножиць для живої огорожі будуть знаходитися «під напругою» що може спричинити ураження оператора електричним струмом.

Тримайте проводи та кабелі живлення подалі від зони різання. Кабелі живлення або проводи можуть бути заховані в живій огорожі або в кущах, і їх можна випадково перерізати лезом.

Не використовуйте ножиці для живої огорожі за поганих погодних умов, особливо якщо є ризик потраплення блискавки. Це зменшує ризик ураження блискавкою.

### Застереження з техніки безпеки для ножиць для живої огорожі з подовженим радіусом дії

Щоб зменшити ризик ураження електричним струмом, ніколи не використовуйте ножиці для живої огорожі з подовженим радіусом дії поблизу лінії електропередач. Контакт або використання поблизу лінії електропередач може призвести до серйозних травм або ураження електричним струмом, що може призвести до смерті.

Завжди використовуйте обидві руки під час роботи з ножицями для живої огорожі з подовженим радіусом дії. Тримайте ножиці для живої огорожі з подовженим радіусом дії обома руками, щоб уникнути втрати контролю.

Завжди носіть захист для голови під час роботи з ножицями для живої огорожі з подовженим радіусом дії над головою. Уламки, що падають, можуть спричинити серйозні травми.

## ЕКСПЛУАТАЦІЯ ВИРОБУ

### Підготовка ножиць до роботи

Увага! Перед усіма заходами, пов'язаними з монтажем та регулюванням, слід від'єднати ножиці від джерела живлення. Витягніть вилку кабелю живлення з електричної розетки!

Обидві частини ножиць необхідно зібрати перед першим використанням. Переконайтеся, що леза захищені насунутим кожухом.

Висуньте внутрішню частину подовжувача лез і вставте його в корпус леза так, щоб болт можна було пропустити через отвори в корпусі леза і отвір в подовжувачі. Потім закріпіть з'єднання болтом і гайкою (II).

Перед під'єднанням ножиць до джерела живлення слід перевірити їхній технічний стан. У випадку виявлення будь-яких пошкоджень заборонено під'єднувати ножиці до джерела живлення до моменту усунення пошкоджень.



### *Регулювання*

Регулювання довжини інструменту можливе шляхом ослаблення стопорного гвинта (III), потім регулювання довжини інструменту і затягування стопорного гвинта. Гвинт повинен бути затягнутий з такою силою, щоб під час роботи інструмент не змінював довжину самостійно. Можливе безступінчасте регулювання довжини інструменту в діапазоні між обмежувачами руху.

За допоміжною ручкою є затискач для кріплення ремінця для перенесення. Затискач для ремінця повинен бути прикріплений до хомута і затискача (IV) таким чином, щоб замок затискача захищав інструмент від випадкового відчеплення під час роботи.

Ремінець слід носити так, щоб він лежав на одному плечі, а потім по діагоналі обертався навколо грудей оператора, дозволяючи зачепити інструмент на рівні стегна (V).

### *Підготовка місця виконання роботи*

Перед різанням ножицями робоче місце повинно бути належним чином підготовлене до мінімізації ризику небезпек, пов'язаних з роботою ножиць. Переконайтеся, що на робочому місці присутні лише уповноважені особи.

З робочого місця слід мати хорошу видимість, тому необхідно дотримуватися особливої обережності при роботі у складних умовах місцевості, наприклад на території з нахилом.

Не починайте роботу під час опадів або у разі високої вологості, наприклад, туману.

Використовуйте захисний одяг та засоби індивідуального захисту.

Слід уникати обрізання дротів, молодих дерев та дерев'яних балок.

Слід враховувати, що зрізані гілки та рослинні рештки, які падають, можуть відскочити від інших гілок або застрягти між іншими гілками. Підготуйте шлях евакуації на випадок небезпеки від падіння гілок або рослинних залишків. Шлях евакуації також повинен бути вільним від перешкод під час роботи. Якщо під час роботи на шляху евакуації з'являються перешкоди, їх необхідно усунути, перш ніж продовжувати.

У зв'язку з можливістю роботи на стрілі переконайтеся, що ножиці не контактують з лініями електропередач, телефонними лініями тощо. Різання або зачеплення за такі лінії може призвести до ураження електричним струмом.

### *Регулювання кута нахилу ріжучої головки (VI)*

Ріжуча головка ножиць має можливість нахилу по відношенню до рукоятки. Це полегшує, наприклад, формування верхівки живої огорожі.

Зміна кута нахилу ріжучої головки можлива шляхом натискання кнопки блокування, утримування її в натиснутому положенні, а потім зміни кута нахилу. Головку можна зафіксувати в декількох положеннях, позначених на корпусі. Переконайтеся, що головка зафіксована в новому положенні, а кнопка блокування повернулася у вихідне положення.

### *Під'єднання до джерела живлення*

Машина поставляється тільки з коротким кабелем живлення. Використовуйте електричний подовжувач для належного живлення. Ізоляція подовжувача повинна бути гумового типу не менше H05RNF або полівінілового (ПВХ) типу не менше H05VVF.

У зв'язку з характером роботи пристрою завжди використовуйте кабелі, призначені для роботи на відкритому повітрі. Кабель живлення повинен мати одну розетку, що відповідає штекеру пристрою. Забороняється будь-яким чином модифікувати вилку або розетку для забезпечення їх сумісності. Електричні параметри шнура живлення повинні відповідати електричним параметрам обладнання, зазначеним на паспортній табличці. Зверніть увагу, що розмір поперечного перерізу кабелю живлення залежить від довжини кабелю. Потрібно дотримуватися наступних рекомендацій щодо площі поперечного перерізу силового кабелю:

- 1,0 мм<sup>2</sup> – довжина кабелю не більше 40 м.

- 1,5 мм<sup>2</sup> – довжина кабелю не більше 60 м.

- 2,5 мм<sup>2</sup> - довжина кабелю не більше 100 м.

Готуючись до роботи та під час роботи, звертайте увагу на шнур живлення. Захистіть шнур живлення від води, волопи, масла, джерел тепла та гострих предметів. Розстачуйте шнур так, щоб він не потрапляв у діапазон роботи ріжучого елемента. Перерізання шнура живлення може викликати ураження електричним струмом, що може призвести до серйозних травм або смерті. Будьте обережні, щоб не заплутатися в кабелі. Через це можна впасти і це може призвести до серйозних травм. Не перевантажуйте шнур живлення, не тягніть його, уникайте ситуацій, коли шнур натягнутий на будь-якій ділянці. Не тягніть за кабель під час переміщення приладу. Завжди від'єднуйте вилку від розетки, потягнувши за корпус вилки з розетки, ніколи не тягніть за кабель.

У корпусі знаходиться отвір, через який повинна бути вставлена петля з подовжувача, а потім петля повинна бути зачеплена за гачок. Тільки після цього підключіть вилку до розетки подовжувача (VII). Підключення таким чином дозволить звести до мінімуму ризик виривання кабелю живлення з корпусу машини, наприклад, у разі різкого ривка.

### *Запуск і зупинка ножиць*

Зніміть захисний кожух з лез ножиць. Візьміть ножиці обома руками - однією рукою за передню рукоятку, а іншою - за задню. Переконайтеся, що леза не контактують з жодним предметом та поверхнею. Натисніть і утримуйте пальцем кнопку блокування вимикача на рукоятці. Натисніть вмикач та утримуйте його в цьому положенні. Кнопку блокування можна від-



пустити (VIII). Інструмент буде запущено.

Перед початком різання зачекайте, поки двигун досягне повних обертів, і переконайтеся, що леза працюють плавно. У випадку виявлення підозрілих звуків або відчуття вібравання слід негайно вимкнути інструмент, відпускаючи вимикач.

Вимикання інструмента відбувається шляхом відпускання вмикача. Після зупинки леза слід від'єднати інструмент від живлення та провести його технічне обслуговування. Вимикач не має блокування для фіксації його в положенні «увімкнено».

#### *Робота з ножицями*

Не дозволяйте приладу працювати на низькій швидкості або під час запуску.

Найефективніша робота виконується тоді, коли зрізання виконується повними широкими рухами. Для більшої ефективності леза можна нахилити під кутом 5 - 10° в напрямку різання (IX).

Для досягнення рівномірної висоти живої огорожі можна використовувати ліску, натягнуту вздовж лінії зрізу. Відріжте частину живої огорожі над ліскою.

Можливе вертикальне зрізання живої огорожі. Бажано різати вигнутими рухами знизу вгору, а потім зверху вниз, використовуючи обидві сторони лез (X).

#### *Корисні поради під час виконання робіт*

Слід подбати про рівновагу та належну позу під час роботи. Дотримуйтеся особливої уваги під час роботи на слизькій, похилій або нерівній поверхні.

Під час роботи постійно слідкуйте за лезами. Не косити у місця, що перебувають за межами поля зору.

Перед початком виконання робіт необхідно ретельно оглянути місце виконання робіт, усунути всі зайві гілки та залишки після попереднього косіння. Особливу обережність слід проявляти при обробці високих живих огорож. Перед початком роботи слід також перевірити іншу сторону огорожі.

Під час роботи кришка редуктора ножиць нагрівається. Щоб уникнути опіків, уникайте контакту з кришкою редуктора.

Під час роботи слід здійснювати регулярні перерви. Під час роботи пристрій утворює шум та вібрації, які впливають на оператора обладнання. Використання регулярних перерв та засобів індивідуального захисту, таких як рукавички, засоби захисту органів слуху та засоби захисту очей, зменшують вплив роботи пристрою на стан оператора.

До виконання робіт слід приступати перебуваючи в належному стані та здоровим. Якщо у вас наявні нудота, головний біль, порушення зору (наприклад, зменшення поля зору), проблеми зі слухом, запаморочення, слід негайно припинити роботу. Якщо ножиці заклинило під час роботи, негайно вимкніть ножиці за допомогою вимикача і витягніть кабель живлення з розетки, дочекайтеся повного охолодження деталей ножиць, а потім приступайте до усунення причини заклинювання.

Якщо під час різання будь-яка частина лез або захисних кожухів пошкодиться або деформується, її необхідно замінити або відремонтувати, перш ніж починати роботу.

### **ТЕХНІЧНЕ ОБСЛУГОВУВАННЯ І ЗБЕРІГАННЯ**

**Увага!** Перед початком будь-яких заходів, описаних нижче, слід від'єднати ножиці від джерела живлення. Від'єднайте інструмент від електричної розетки, якщо пристрій живиться електричним струмом, від'єднайте акумулятор від інструменту, що працює від акумулятора.

Після кожного використання слід перевіряти стан пристрою з особливою увагою до прохідності вентиляційних отворів.

Перевірте положення всіх елементів інструменту. Затягніть всі ослаблені гвинтові з'єднання. Перевірити стан лез. Очистіть їх щіткою, а потім захистіть мастилом в спреї. Надлишки мастила слід витерти. Якщо ви помітили пошкодження або затуплення лез, їх слід замінити в авторизованому сервісному центрі.

Забороняється використовувати ножиці з пошкодженими лезами.

Переконайтеся, що леза завжди змащені. Це дозволить запобігти появі іржі, яка знижує продуктивність інструменту, а також може підвищити ризик отримання травм. Зазор між лезами повинен становити від 0,2 до 0,4 мм, виміряний в точці, де леза з'єднані болтами.

Леза заточені на заводі для досягнення оптимальної продуктивності, але в результаті використання вони затуплюються. Перед початком будь-яких робіт слід оцінити стан лез. Якщо спостерігається заокруглення верхнього краю леза або зникнення округлості нижньої частини леза, леза необхідно заточити (XI). Заточування слід провести в авторизованому сервісному центрі виробника.

Перед тим, як зберігати ножиці протягом тривалого періоду часу, леза слід обприскати консервантом або нанести його на леза пензликом. Надлишки консерванту слід видаляти лише безпосередньо перед роботою. Таке обслуговування зменшить ризик іржавіння лез.

Очистіть корпус пристрою м'якою сухою ганчіркою. Очистіть корпус від деревини, масла, мастила та іншого сміття. Інструмент потрібно зберігати в сухому, закритому приміщенні, відключеним від електромережі.

Зберігайте пристрій у затінених, сухих та належним чином провітрюваних приміщеннях, щоб запобігти конденсації пари. Зберігайте пристрій в місцях, недоступних для сторонніх осіб, особливо дітей. Під час зберігання леза завжди повинні бути захищені кришкою.

## PRODUKTO CHARAKTERISTIKA

Gyvatvorių žirkklės naudojamos krūmų vainikams genėti ir formuoti bei plonomis šakelėms genėti. Pridėjus strėlę galima suformuoti net nemažą aukščio gyvatvoretę. Dėl elektrinės pavaros žirkklės veikia žymiai tyliau nei benzininis įrankis, jos taip pat gali veikti netoli pastatų. Tinkamas, patikimas ir saugus įrankio veikimas priklauso nuo tinkamo naudojimo, todėl:

**Prieš naudodami įrankį reikia perskaityti visą darbo su produktu instrukciją ir ją išsaugoti ateičiai.**

Tiekėjas neatsako už nuostolius, sužalojimus atsiradusius dėl saugos taisyklių ir šio vadovo rekomendacijų nesilaikymo. Įrankio naudojimas ne pagal paskirtį sukelia taip pat pardavėjo teikiamos garantijos netekimą.

## PRODUKTO KOMPLEKTACIJA

Produktas pristatomas kompleksiškai, bet prieš naudojimą reikalauja surinkimo. Kartu su žirkklėmis pateikiama asmenų gaubtas ir laikantysis diržas.

## TECHNINIAI DUOMENYS

Parametras	Matavimo vienetas	Vertė
Katalogo numeris		YT-84790
Nominali įtampa	[V~]	230 – 240
Nominalus dažnis	[Hz]	50
Nominali galia	[W]	600
Kirpimo greitis	[min <sup>-1</sup> ]	1500
Kirpimo ilgis	[mm]	510
Maksimalus kirpimo skersmuo	[mm]	20
Energinės apsaugos klasė		III
Masė	[kg]	4,0
Triukšmo lygis		
- L <sub>wa</sub> ± K (slėgis)	[dB(A)]	84,7 ± 3,0
- L <sub>wa</sub> ± K (galia)	[dB(A)]	96,0 ± 3,0
Vibracija (pagrindinė / pagalbinė rankena) a <sub>w</sub> ± K	[m/s <sup>2</sup> ]	2,74 ± 1,5 / 2,84 ± 1,5
Izoliacijos klasė		II
Apsaugos laipsnis		IPX0

Deklaruota bendra triukšmo skleidimo vertė buvo matuojama naudojant standartinį bandymo metodą ir gali būti naudojama tam, kad palyginti vieną įrankį su kitu. Deklaruota bendra triukšmo skleidimo vertė gali būti naudojama pradiniam ekspozicijos įvertinimui. Deklaruota bendra vibracijos vertė buvo matuojama naudojant standartinį bandymo metodą ir gali būti naudojama tam, kad palyginti vieną įrankį su kitu. Deklaruota bendra vibracijos vertė gali būti naudojama pradiniam ekspozicijos įvertinimui. Dėmesio! Vibracijos emisija darbo metu naudojant įrankį gali skirtis nuo deklaruojamos vertės, priklausomai nuo įrankio naudojimo. Dėmesio! Būtina nurodyti saugos priemones operatoriaus apsaugai, kurios grindžiamos poveikio vertinimu esant realioms naudojimo sąlygoms (įskaitant visas darbo ciklo dalis pavyzdžiui, laikas, kai įrankis yra išjungtas arba tuščiosios eigos atveju bei aktyvinimo laikas).

## BENDRI ĮSPĖJIMAI DĖL ELEKTROS ĮRANKIŲ SAUGUMO

Įspėjimas! **Reikia susipažinti su visais saugumo įspėjimais, iliustracijomis, o taip pat specifikacijomis, pristatytomis su elektros įrankiais / mašina.** Jų nesilaikymas gali privesti prie elektros srovės smūgio, gaisro arba kūno sužalojimo.

**Saugoti visus įspėjimus, o taip pat instrukcijas sekančiam kartui.**

Sąvoka „elektros įrankis / mašina“ panaudota įspėjimuose susijusiuose su visais įrankiais / mašinų maitinamų elektros srove, su laidais kaip ir be laidų.

### Saugumas darbo vietoje

**Darbo vieta turi būti gerai apšviesta ir švari.** Netvarka ir silpnas apšvietimas gali būti nelaimingų atsitikimų priežastimi.

**Negalima naudoti elektros įrankių / mašinų aplinkoje kur yra didesnė sprogimo rizika, kuriose yra degūs skysčiai, dujos arba garai.** Elektros įrankiai / mašinos generuoja kibirkštis, kurios gali uždegti dulkes arba garus.

**Neleiskite į darbo vietą vaikų pašalinių žmonių.** Koncentracijos praradimas gali privesti prie kontrolės praradimo.

**Elektrinė sauga**

Maitinimo laido kištukas turi būti pritaikytas prie tinklinio lizdo. Negali jokiū būdu pakeisti kištuko. Negalima naudoti jokių kištuko adapterių su įžemintais elektros įrankiais / mašinomis. Nemodifikuotas kištukas tinkantis prie lizdo mažina elektros srovės smūgio riziką.

Vengti sąlyčio su įžemintais paviršiais, tokiais kaip vamzdžiai, šildytuvai ir aušintuvai. Kūno įžeminimas didina elektros srovės smūgio riziką.

Negalima priversti prie elektros įrankių / mašinos sąlyčio su atmosferos krituliais arba drėgme. Vanduo ir drėgmė, kuri pateks į elektros įrankio / mašinos vidaus didina elektros srovės smūgio riziką.

Negalima perkrauti maitinimo laido. Negalima naudoti maitinimo laido kištuko nešimui, prijungimui ir atjungimui nuo tinklinio lizdo. Vengti sąlyčio maitinimo lizdo su šiluma, aliejais, aštriomis briaunomis ir judančiais elementais. Maitinimo laido pažeidimas didina elektros srovės smūgio riziką.

Darbo už uždarytų patalpų ribų atveju reikia naudoti prailgintuvus, skirtus darbiui už uždarytų patalpų ribų. Tinkamo prailgintuvo panaudojimas, pritaikyto darbiui išorėje mažina elektros smūgio riziką.

Atveju kai naudojamas elektros įrankis / mašina drėgnoje aplinkoje yra neišvengiamas, kaip apsaugą nuo maitinimo įtampos reikia naudoti skirtingos įtampos įrengimą (RCD). RCD panaudojimas mažina elektros srovės smūgio riziką.

**Asmeninis saugumas**

Būkite jautrūs, kreipkite dėmesį į tai ką darai ir vadovaukis sveiku protu darbo su elektros įrankių / mašina metu. Nenaudokite elektros įrankio / mašinos esant nuovargiui arba suvartojus narkotikus, alkoholį ar vaistus. Dėmesingumo akimirksniu trūkumas gali priversti prie rimtų asmeninių sužeidimų.

Naudoti asmenines apsaugos priemones Visada dėvėkite akių apsaugą. Asmeninės apsaugos priemonių, tokių kaip dulkių kaukės, apsauginė nuo slydimo apsauganti avalynė, šalmai ir klausos apsauga mažina rimtų asmeninių sužeidimų riziką.

Saugokite nuo atsitiktinio įrenginio užvedimo. Įsitinkinkite, kad elektros jungiklis yra „išjungtas“ pozicijoje prieš prijungiant prie maitinimo ir/arba akumulatoriaus, elektros įrankio / mašinos pakėlimo arba perkėlimo. Elektros įrankio / mašinos su pirštu ant jungiklio perkėlimas arba elektros įrankio / mašinos maitinimas, kai jungiklis yra pozicijoje „įjungtas“ gali priversti prie rimtų sužalojimų.

Prieš elektros įrankio / mašinos įjungimą išimkite visus raktus ir kitus įrankius, kurie buvo panaudoti jo reguliavimui. Raktas paliktas ant judamų elementų įrankio / mašinos gali priversti prie rimtų sužalojimų.

Nesiekite ir nepasilenkite per toli. Išsaugokite tinkamą poziciją ir lygsvarą per visą laiką. Tai leis lengviau valdyti elektros įrankį / mašiną netikėtų situacijų darbo metu atveju..

Dėvėkite tinkamą aprangą. Nedėvėkite laisvos aprangos arba bižuterijos. Turėkite plaukus o taip pat aprangą atokiau nuo judančių elektros įrankių / mašinos elementų. Laisva apranga, bižuterija arba ilgi plaukai gali būti įsukti į judamus elementus. Jeigu įrengimai yra pritaikyti prijungti prie dulkių ištraukimo arba dulkių kaupimo, įsitinkinkite, kad buvo jie prijungti ir tinkamai panaudoti. Dulkių ištraukimo panaudojimas mažina pavojų, susijusių su dulkelėmis riziką.

Neprileiskite prie to, kad patirtis įgyta dėl elektros įrankio / mašinos panaudojimas privedė prie saugumo taisyklių ignoravimo. Nesaugus veikimas gali priversti prie rimtų sužeidimų per akimirksnį.

**Elektros įrankių / mašinos naudojimas ir priežiūra**

Neapkraukite elektros įrankio / mašinos. Naudokite elektros įrankius / mašinas tinkamam pasirinktam naudojimui. Tinkamas elektros įrankis / mašina užtikrins geresnį ir saugesnį darbą, jeigu bus panaudotas suprojektuotai apkravai.

Nenaudokite elektros įrankio / mašinos, jeigu elektros jungiklis neleidžia įjungti arba išjungti. Įrankis / mašina, kurių negalima kontroliuoti su tinkliniu jungikliu yra nesaugus ir reikia juos atiduoti taisymsiui.

Išimkite kištuką iš maitinimo lizdo ir/arba išmontuokite akumulatorių, jeigu yra atjungtas nuo elektros įrankio / mašinos prieš reguliavimą, aksesuarų pakeitimą arba įrankio / mašinos sandėliavimą. Tokios apsaugos priemonės padės išvengti atsitiktinio elektros įrankio / mašinos įjungimo.

Laikykite įrankį vaikams neprieinamoje vietoje, neprileiskite, kad asmenys nežinančys kaip naudoti elektros įrankį / mašiną arba tų instrukcijų naudotų elektros įrankius / mašiną. Elektros įrankiai / mašinos yra pavojingos naudojant mokymų nepraejusiems naudotojams.

Pržiūrėkite elektros įrankius / mašinas ir aksesuarus. Patikrinkite įrankius / mašinas judamų dalių nepritaikymo arba užstrigimo atveju, elementų arba kokių nors kitų sąlygų, kurie gali turėti įtaką elektros įrankio / mašinos veikimui. Sugedimus reikia pataisyti prieš elektros įrankio / mašinos panaudojimą. Daugelis atvejų įvyko dėl netinkamos elektros įrankio / mašinos priežiūros.

Pjovimo įrankius reikia laikyti švaroje ir aštrus. Tinkamai prižiūrimi pjovimo įrankiai su aštriomis briaunomis yra mažiau linkę užstrigti ir lengviau yra lengviau kontroliuoti darbo metu.

Naudokite elektros įrankius / mašinas, aksesuarus, o taip pat montuojamus įrankius ir t.t. pagal šias instrukcijas, atsižvelgiant į darbo sąlygas ir rūšį. Įrankių naudojimas skirtingam darbiui negu buvo suprojektuota, gali priversti prie pavojingos situacijos atsiradimo.

Rankenas ir laikymo paviršius išlaikykite sausus, švarius, o taip pat be alyvos ir tepalų. Slidžios rankenos ir laikymo paviršiai neleidžia saugiai naudoti ir kontroliuoti įrankio / mašinos pavojingų situacijų metu.

## Remontas

Remontuokite įrankius / mašinas tik įgaliuotose servisuose, naudojant vien tik originalias atsargines dalis. Tai užtikrins elektros įrankio darbo tinkamą saugumą.

### Gyvatorių žirklių saugos įspėjimai

Laikykite visas kūno dalis toliau nuo ašmenų. Nešalinkite nukirptos medžiagos ir nelaikykite nukirptos medžiagos, kol ašmenys juda. Išjungus jungiklį, ašmenys toliau juda. Akimirka neatidumo dirbant su gyvatorių žirkėmis gali sukelti rimtų sužalojimų.

Gyvatorių žirkles nešiokite laikydami už rankenos, su sustabdytais ašmenimis ir būkite atsargūs, kad nenaudotumėte jokio maitinimo jungiklio. Tinkamai elgiantis su gyvatorių žirkėmis, sumažės netyčinio įsijungimo ir sužeidimo peiliais rizika.

Transportuodami ir laikydami gyvatorių žirkles visada naudokite ašmenų gaubtą. Tinkamai elgiantis su gyvatorių žirkėmis, sumažės sužalojimo ašmenimis rizika.

Šalinami sublokuotą medžiagą arba atlikdami mašinos techninę priežiūrą, įsitikinkite, kad visi maitinimo jungikliai yra išjungti, o maitinimo kabelis ištrauktas iš elektros tinklo. Netikėtas gyvatorių žirklių įjungimas šalinant sublokuotą medžiagą arba atliekant techninę priežiūrą gali sukelti rimtų sužalojimų.

Gyvatorių žirkles laikykite tik už izoliuotų rankenų, nes ašmenys gali liestis su paslėptais elektros laidais arba savo maitinimo kabeliu. Ašmenų sąlytis su įtampingu laidu gali sukelti, kad atidengtos gyvatorių žirklių metalinės dalys bus įtampingos, o operatorius gali nukentėti nuo elektros srovės.

Laikykite laidus ir maitinimo kabelius atokiau nuo kirpimo zonos. Maitinimo laidai arba kabeliai gali būti paslėpti gyvatorėse arba krūmuose ir ašmenys gali juos netyčia nukirpti.

Nenaudokite gyvatorių žirklių esant prastoms oro sąlygoms, ypač jei yra žaibo pavojus. Tai sumažina žaibo smūgio riziką.

### Pailgintų gyvatorių žirklių saugos įspėjimai

Kad sumažintumėte elektros smūgio pavojų, niekada nenaudokite pailgintų gyvatorių žirkles šalia elektros linijų. Prilietus prie elektros linijų arba naudojant netoli jų, galima sunkiai susižeisti arba patirti elektros smūgį, kuris gali baigtis mirtimi.

Dirbdami su pailgintomis gyvatorių žirkėmis visada naudokite abi rankas. Kad neprarastumėte kontrolės, pailgintas gyvatorių žirkles laikykite abiem rankomis.

Visada dėvėkite galvos apsaugą, kai naudojate pailgintas gyvatorių žirkles virš galvos. Krintančios nuolaužos gali rimtai sužaloti.

## PRODUKTO VALDYMAS

### Žirklių paruošimas naudojimui

Dėmesio! Prieš atlikdami visus surinkimo ir reguliavimo darbus, atjunkite žirkles nuo maitinimo šaltinio. **Atjunkite maitinimo kištuką nuo tinklo lizdo!**

Prieš pirmą kartą naudojant abi žirklių dalis reikia sumontuoti. Įsitikinkite, kad ašmenys pritvirtinti uždedant gaubtus.

Ištraukite vidinę ašmenų prailgintuvo dalį ir įstatykite ją į ašmenų korpusą taip, kad varžtą būtų galima įsukti per ašmenų korpusą ir prailgintuve esančias skylės, tada sujungimą užfiksuokite varžtu ir veržle (II).

Prieš prijungdami žirkles prie maitinimo šaltinio, patikrinkite jų techninę būklę. Jei aptinkama pažeidimų, prieš pašalinant žalą, draudžiama žirkles prijungti prie maitinimo šaltinio.

### Reguliavimo darbai

Įrankio ilgį galima reguliuoti atlaisvinant fiksavimo varžtą (III), tada reguliuojant įrankio ilgį ir priveržiant fiksavimo varžtą. Varžtas turi būti priveržiamas tokia jėga, kad įrankis darbo metu savaime nepakeistų ilgio. Galima sklandžiai reguliuoti įrankio ilgį tarp judesio ribotuvų.

Už pagalbines rankenas yra užkaba, su kuria galima pritvirtinti laikinąjį diržą. Diržo spaustukas turi būti pritvirtintas prie apkabos ir užkabos (IV) taip, kad užkabos blokuotė apsaugotų įrankį nuo atsitiktinio atjungimo darbo metu.

Diržas turėtų būti dėvimas taip, kad jis remtųsi į vieną petį ir įstrižai apjuostų operatoriaus krūtinę, kad įrankį būtų galima užkabinti klubų lygyje (V).

### Darbo vietos paruošimas

Prieš kerpan žirkėmis, darbo vieta turi būti tinkamai paruošta, kad būtų sumažintas su žirkėmis darbu susijęs pavojus. Užtikrinti, kad darbo vietoje būtų tik įgaliojti asmenys.

Iš darbo vietoje turite turėti gerą matumą, todėl ypač atsargiai reikia dirbti sunkiomis sąlygomis, pvz., šlaituose.

Nepradėkite darbo kritulių metu arba esant didelei drėgmei, pvz., rūkui.

Naudokite apsauginius drabužius ir asmenines apsaugos priemones.

Reikėtų vengti nukirpti vielas, jaunus medžius ir medines sijas.

Reikėtų atsivelti į tai, kad nukritusios nupjautos šakos ir augalų liekanos gali atsitrenkti į kitas šakas arba įstrigti tarp kitų šakų.

Pasiruoškite evakuacijos kelią, jei kiltų pavojus dėl krentančių šakų ar augalų liekanų. Dirbant evakuacijos kelias taip pat turi būti

laisvas nuo kliūčių. Jei darbo metu evakuacijos kelyje atsiranda kliūčių, prieš tęsiant darbą jas reikia pašalinti. Dėl galimybės dirbti paigginimu įsitikinkite, kad žirklys nesiliečia prie elektros, telefono linijų ir pan. Tokių linijų nukirpimas ar užkliuvinimas už jų gali sukelti elektros smūgį.

#### *Kirpimo galvutės kampo reguliavimas (VI)*

Žirklių kirpimo galvutę galima pakreipti rankenos atžvilgiu. Tai palengvina, pvz., gyvatvorės viršūnės formavimą. Pakeisti kirpimo galvutės kampą galima paspaudus blokuotės mygtuką, ji laikant nuspausta ir tada keičiant kampą. Galvutę galima sublokuoti keliose padėtyse, pažymėtose ant korpuso. Įsitikinkite, kad galvutė sublokuota naujoje padėtyje ir blokuotės mygtukas grįžo į nejudamą padėtį.

#### *Prijungimas prie maitinimo*

Mašina tiekama tik su trumpu maitinimo kabeliu. Tinkamam maitinimui naudokite elektrinį ilgintuvą. Ilgintuvo izoliacija turi būti bent H05RNF tipo arba bent H05VVF tipo polivinilo (PVC).

Dėl darbo pobūdžio visada naudokite kabelius, skirtus darbui lauke. Maitinimo kabelis turi turėti pavienį lizdą, atitinkantį mašinos kištuką. Kištuko ar lizdo pakeitimas jų pritaikymui yra draudžiamas. Maitinimo kabelio elektriniai parametrai turi atitikti įrangos elektrinius parametrus, nurodytus duomenų lentelėje. Atrakpinkite dėmesį, kad maitinimo kabelio skerspjūvis priklauso nuo kabelio ilgio. Laikykites toliau pateiktų rekomendacijų dėl maitinimo kabelio skerspjūvio ploto:

- 1,0 mm<sup>2</sup> - kabelio ilgis ne didesnis kaip 40 m.
- 1,5 mm<sup>2</sup> - kabelio ilgis ne didesnis kaip 60 m.
- 2,5 mm<sup>2</sup> - kabelio ilgis ne didesnis kaip 100 m.

Pasiruošdami darbui ir jį atlikdami atrakpinkite dėmesį į maitinimo kabelį. Saugokite maitinimo kabelį nuo vandens, drėgmės, alyvos, šilumos šaltinių ir aštrių daiktų. Padėkite kabelį taip, kad jis nepasiektų įrenginio kirpimo elemento. Nukirpus kabelį gali įvykti elektros smūgis, galintis sukelti rimtus sužalojimus ar mirtį. Būkite atsargūs, kad neįsipaizintumėte į kabelį. Tai gali sukelti kritimą ir rimtus sužalojimus.

Neperkraukite maitinimo kabelio ir saugokite, kad laidas neįsitemptų bet kurioje dalyje. Perkeliant prietaisą nenuimkite už kabelio. Visada atjunkite kištuką ir lizdą traukdami už kištuko ir lizdo korpuso, niekada nenuimkite už kabelio.

Korpuse yra skylė, pro kurią reikia įkišti iš ilgintuvo padarytą kilpą, tada kilpa turi būti užkabinta ant kablo. Tik tada prijunkite kištuką ilgintuvo lizdo (VII). Tokiu būdu prijungus sumažės maitinimo kabelio nutūkimo nuo mašinos korpuso rizika, pvz., staiga trūkčiojant.

#### *Žirklių paleidimas ir sustabdymas*

Nuimkite gaubtą nuo žirklių ašmenų. Abiem rankomis suimkite žirkles už priekinės rankenos viena ranka ir už galinės rankenos kita ranka. Įsitinkite, kad ašmenys nėra neliečia jokio daikto ar paviršiaus. Pirštu pastumkite ir palaikykite jungiklio blokuotės mygtuką ant rankenos. Paspauskite ir palaikykite jungiklį šioje padėtyje. Blokuotės mygtuką galima atleisti (VIII). Įrankis bus paleistas. Prieš įjudami palaukite, kol variklis pasieks maksimalų sukūp dažnį, ir įsitinkite, kad ašmenys veikia sklandžiai. Jei girdite įtartinus garsus ar jaučiate vibraciją, nedelsdami išjunkite įrankį, atleisdami jungiklį.

Įrankio išjungiamas vyksta atleidžiant įjungimo mygtuko paspaudimą. Kai ašmenys sustoja, įrankį reikia atjungti nuo maitinimo šaltinio ir atlikti priežiūros darbus. Jungiklis neturi blokuotės, kuria galima jį užblokuoti bet įjungtoje padėtyje.

#### *Darbas su žirkėmis*

Neleiskite įrenginiui veikti mažu greičiu ar paleidimo metu.

Veiksmingiausias darbas yra tada, kai kirpimas atliekamas plačiais judesiais. Siekiant didesnio efektyvumo, ašmenis galima pakreipti 5 - 10° kampu kirpimo kryptimi (IX).

Norėdami pasiekti tolygų gyvatvorės aukštį, galite naudoti valą, ištemptą išilgai kirpimo linijos. Kirpkite gyvatvorės dalį virš valo. Gyvatvorę galima kirpti vertikaliai. Patartina nukirpti lanku iš apačios į viršų, o tada iš viršaus į apačią, kad būtų išnaudotos abi ašmenų pusės (X).

#### *Patariamai, naudingi dirbami*

Darbo metu būtina užtikrinti pusiausvyrą ir tinkamą laikyseną. Dirbdami ant slidžios, nuožulnios ar nelygios žemės būkite labai atsargūs.

Darbo metu nuolat stebėkite ašmenis. Nepjunkite vietose, kurios nėra matomos.

Prieš pradėdami darbą, kruopščiai apžiūrėkite darbo vietą, pašalinkite visas laisvas šakas ir ankstesnio kirpimo likučius. Ypatingo atsargumo reikia laikytis kerpano aukštas gyvatvorės. Prieš pradėdami darbus taip pat turėtumėte patikrinti kitą gyvatvorės pusę. Veikiant kirpimo mechanizmo dangšis įkaista. Kad išvengtumėte nudegimų, venkite sąlyčio su pavaru dėžės dangčiu.

Darbo metu reikia daryti reguliarias pertraukas. Veikimo metu įrenginys skleidžia triukšmą ir vibracijas, kurios veikia įrenginio operatorių. Taikant reguliarias pertraukas ir asmenines apsaugos priemones, pvz., pirštines, klausos apsaugos priemones ir akių apsaugos priemones, sumažinamas įrenginio veikimo poveikis operatoriaus būklei.

Turėtumėte pradėti dirbti būdami sveiki ir geros formos. Jeigu pasireiškia pykinimas, galvos skausmas, regėjimo sutrikimas (pvz., sumažėjęs regėjimo laukas), klausos sutrikimai, galvos svaigimas, nedelsiant nutraukite darbą.

Jei darbo metu žirkles užstringa, nedelsdami išjunkite žirkles įjungimo / išjungimo jungikliu ir ištraukite maitinimo kabelį iš elektros

lizdo, palaukite, kol žirklių dalys visiškai atvės, ir tik tada pašalinkite užstrigimo priežastį. Jei įstrigimo metu kuris nors asmenų ar dangčių elementas yra pažeistas ar deformuotas, prieš pradėdami darbą jį reikia pakeisti arba suremontuoti.

## PRODUKTO PRIEŽIŪRA IR LAIKYMAS

Dėmesio! Prieš pradėdami bet kokius toliau aprašytus darbus, atjunkite žirkles nuo maitinimo. Maitinami iš tinklo įrankiai turi būti atjungti nuo maitinimo lizdo, o akumulatoriumi maitinami įrankiai - nuo akumulatoriaus.

Po kiekvieno naudojimo reikia peržiūrėti įrankio būklę, ypatingą dėmesį skiriant ventilacijos angų švarumui.

Patikrinkite visų įrankio dalių laisvumą. Priveržkite visas atsilaisvinusias sraigtes jungtis. Patikrinkite asmenų būklę. Išvalykite juos šepetėliu ir užkonservuokite purškiamuoju tepalu. Tepalo perteklių reikia nuvalyti. Pastebėję, kad asmenys yra pažeisti arba nutrupėję, turėtumėte juos pakeisti įgaliotame techninės priežiūros centre.

Draudžiama naudoti žirkles su pažeistais asmenimis.

Pasirūpinkite, kad asmenys visada būtų sutepti. Taip išvengsite rūdžių, kurios mažina įrankio našumą ir gali padidinti susižalojimo riziką. Tarpas tarp asmenų turi būti 0,2-0,4 mm, matuojant ties asmenų sujungimo varžtais vieta.

Asmenys yra pagalasti gamykloje, kad būtų pasiektas optimalus našumas, tačiau dėl naudojimo jie susidėvi. Prieš pradėdami bet kokius darbus reikia įvertinti asmenų būklę. Jei pastebimas viršutinio asmenų krašto suapvalėjimas arba apatinės asmenų dalies apvalumo išnykimas, asmenis reikia pagalasti (XI). Galandimą reikia atlikti gamintojo įgaliotame techninės priežiūros punkte.

Prieš laikant žirkles ilgesnį laiką, asmenis reikia apipurkšti konservantu arba ištepti jį šepetėliu. Konservanto perteklių reikia pašalinti tik prieš pat darbą. Tokia priežiūra sumažins asmenų rūdijimo riziką.

Įrankio korpusą valykite minkšta sausa šluoste. Pašalinkite nuo korpuso medienos likučius, alyvą, tepalus ir kitas šiukšles. Įrankį laikykite sausoje, uždaroje patalpoje, atjungtą nuo elektros tinklo.

Įrankį laikykite tamsesnėse, sausose ir tinkamai vėdinamose vietose, kad išvengtumėte vandens garų kondensacijos. Vieta turi būti neprieinama pašalinamiems asmenims, ypač vaikams. Saugojimo metu asmenys visada turi būti apsaugoti dangčiais.





**Elektriskā drošība**

**Elektriskā kabeļa kontaktdakšai ir jābūt piemērotai kontaktlīdzdai. Nedrīkst jebkādā veidā modificēt kontaktdakšu. Ar izemētiem elektroinstrumentiem/iekārtām nedrīkst izmantot nekādas kontaktdakšas adapterus. Nemodificēta kontaktdakša, kas ir piemērota kontaktlīdzdai, samazina elektrošoka risku.**

**Izvairoties no saskares ar izemētām virsmām, tādām kā caurules, radiatori un ledusskapji. Ķermeņa izemēšana paaugstina elektrošoka risku.**

**Nedrīkst pakļaut elektroinstrumentus/iekārtas atmosfēras nokrišņu vai mitruma iedarbībai. Iekļūstot elektroinstrumenta/iekārtas iekšienē, ūdens un mitrums paaugstina elektrošoka risku.**

**Nepārslodģojiet barošanas vadu. Neizmantojiet barošanas vadu nešanai, vilkšanai, kontaktdakšas pieslēgšanai elektriskajam tīklam vai atslēgšanai no tā. Izvairoties no barošanas vada saskares ar siltumu, eļļām, asām malām un kustīgiem elementiem. Bojāts vai sapinies barošanas kabelis paaugstina elektrošoka risku.**

**Darbības ārpus slēgtām telpām gadījumā jāizmanto pagarinātāji, kas paredzēti lietošanai ārpus slēgtām telpām. Pagarinātāja lietošana, kas pielāgots lietošanai ārpus telpām, samazina elektrošoka risku.**

**Ja elektroinstrumenta/iekārtas lietošana mitrā vidē ir nepieciešama, aizsardzībai pret barošanas spriegumu izmantojiet uz diferenciālo strāvu reaģējošu automātslēdzi (RCD). RCD izmantošanas samazina elektrošoka risku.**

**Individuālā drošība**

**Ievērojiet piesardzību, pievērsiet uzmanību tam, ko Jūs darāt, saglabājiet veselo saprātu, strādājot ar elektroinstrumentu/iekārtu. Nelietojiet elektroinstrumentu/iekārtu noguruma stāvoklī, alkohola, narkotiku vai zāļu ietekmē. Pat viens neuzmanības mirklis darba laikā var novest pie nopietnām traumām.**

**Lietojiet individuālos aizsardzības līdzekļus. Vienmēr lietojiet redzes aizsardzības līdzekļus. Individuālo aizsardzības līdzekļu, tādu kā putekļu maskas, pretslīdes aizsargapavu, ķiveru un dzirdes aizsardzības līdzekļu, lietošana samazina nopietnu traumu risku.**

**Novērsiet nejaūsu iedarbināšanu. Pirms pieslēgt elektroinstrumentu/iekārtu barošanas avotam un/vai akumulatoram, pacelt vai pārnest to, pārlicinieties, ka elektriskais slēdzis atrodas pozīcijā "izslēgts". Elektroinstrumenta/iekārtas pārņemšana ar pirkstu uz slēdža vai elektroinstrumenta/iekārtas barošana, kad slēdzis atrodas pozīcijā "izslēgts", var novest pie nopietnām traumām.**

**Pirms ieslēgt elektroinstrumentu/iekārtu, noņemiet visas atslēgas un citus instrumentus, kas tika izmantoti tā regulēšanai. Uz rotējošiem elektroinstrumenta/iekārtas elementiem atstātā atslēga var novest pie nopietnām traumām.**

**Nestiepieties un neliecieties pārāk tālu. Saglabājiet pareizu ķermeņa pozīciju un līdzsvaru visu darbības laiku. Tas ļauj vieglāk kontrolēt elektroinstrumentu/iekārtu negadītu situāciju darba laikā gadījumā.**

**Gērbieties atbilstoši. Nevalkājiet brīvus apģērbus vai rotaslietas. Turiet matus un apģērbus tālu no kustīgām elektroinstrumenta/iekārtas daļas. Kustīgās daļas var aizķert brīvus apģērbus, rotaslietas vai garus matus.**

**Ja ierīces ir pielāgotas putekļu nosūkšanas vai putekļu savākšanas sistēmas pieslēgšanas, pārlicinieties, ka tā ir pieslēgta un tiek izmantota pareizi. Putekļu nosūkšanas sistēmas izmantošana samazina riskus, kas saistīti ar putekļiem.**

**Nepieļaujiet, lai pieredze, kas iegūta no biežas elektroinstrumenta/iekārtas izmantošanas, novestu pie bezrūpības un drošības noteikumu ignorēšanas. Bezrūpīga darbība sekundes daļā var novest pie nopietnām traumām.**

**Elektroinstrumenta/iekārtas lietošana un rūpes par to**

**Nepārslodģojiet elektroinstrumentu/iekārtu. Lietojiet elektroinstrumentu/iekārtu, kas piemērots izvēlētajam pielietojumam. Atbilstošs elektroinstrumenta/iekārtas nodrošina labāku un drošāku darbību, ja tas ir izmantots projektētai slodzei.**

**Neizmantojiet elektroinstrumentu/iekārtu, ja elektriskais slēdzis neļauj ieslēgt un izslēgt to. Elektroinstrumenta/iekārtas, kuru nav iespējams kontrolēt ar tīkla slēdža palīdzību, ir bīstams, tas jānodod remontam.**

**Pirms regulēšanas, aksesuāru nomaiņas vai elektroinstrumenta/iekārtas uzglabāšanas atslēdziet kontaktdakšu no barošanas kontaktlīdzdas un/vai demontējiet akumulatoru, ja to var atslēgt no elektroinstrumenta/iekārtas. Šādi aizsardzības pasākumi ļauj izvairīties no nejaūsas elektroinstrumenta/iekārtas ieslēgšanas.**

**Uzglabājiet instrumentu bērniem nepieejamā vietā, neļaujiet lietot elektroinstrumentu/iekārtu personām, kas nepārzina elektroinstrumenta/iekārtas apkalpošanu vai šo instrukciju. Elektroinstrumenta/iekārtas ir bīstami neapmācītu lietotāju rokās. Veiciet elektroinstrumenta/iekārtas un aksesuāru tehnisko apkopi. Pārbaudiet elektroinstrumentu/iekārtu, lai pārlicinātos, kas tas ir brīvs no nesakrītībām vai kustīgu daļu iesprūdušiem, daļu bojājumiem un jebkādiem citiem faktoriem, kas var ietekmēt elektroinstrumenta/iekārtas darbību. Pirms elektroinstrumenta/iekārtas lietošanas novērsiet tā bojājumus. Daudzi nelaimes gadījumi notiek elektroinstrumenta/iekārtas nepareizas tehniskās apkopes dēļ.**

**Griešanas elementus uzturiet tīrus un asus. Pareizi kopī griešanas instrumenti ar asām malām retāk iesprūst darbības laikā un tos ir vieglāk kontrolēt.**

**Lietojiet elektroinstrumentus/iekārtas, aksesuārus, ieliekamus instrumentus utt. atbilstoši šīm instrukcijām, ņemot vērā darba veidu un apstākļus. Instrumentu izmantojošais citam darbam, izņemot to, kuram tie ir projektēti, var novest pie bīstamas situācijas.**

**Uzturiet rokturus un virsmas, kas paredzētas turēšanai, sausas un brīvas no eļļām un smērvielām. Slideni rokturi un virsmas, kas paredzētas turēšanai, neļauj droši apkalpot un kontrolēt elektroinstrumentu/iekārtu bīstamās situācijās.**

**Remonti**

**Veiciet elektroinstrumenta/iekārtas remontus tikai pilnvarotos servisa centros, izmantojot tikai oriģinālās rezerves daļas. Tas nodrošina elektroinstrumenta darbības drošību.**



### Drošības brīdinājumi par dzīvzogu šķērēm

Turiet visas ķermeņa daļas tālu no asmens. Nenonēmiem un neturiet griezto materiālu, kamēr asmeņi kustās. Pēc ierīces izslēgšanas asmeņi turpina kustēties. Neuzmanības mirklis dzīvzogu šķēru lietošanas laikā var izraisīt nopietnas traumas.

**Pārnēsājiet dzīvzogu šķēres ar apturētu asmeni, turot tās aiz roktura, un pievērsot uzmanību tam, lai neizmantotu nevienu strāvas slēdzi.** Pareiza dzīvzogu šķēru pārnēsāšana samazina ierīces nejaūšas iedarbināšanas un tās rezultātā gūtu traumu risku.

**Dzīvzogu šķēru transportēšanas vai izglabāšanas laikā vienmēr uzlieciet asmens pārsegu.** Pareiza apiešanās ar dzīvzogu šķērēm samazina asmeņu izraisītu traumu risku.

**Neņemot iesprūdušu materiālu vai veicot ierīces tehnisko apkopi, pārliecinieties, ka visi strāvas slēdži ir izslēgti un barošanas kabelis ir atvienots.** Negaidīta dzīvzogu šķēru ieslēgšanās iesprūduša materiāla vai tehniskās apkopes veikšanas laikā var izraisīt nopietnas traumas.

**Turiet dzīvzogu šķēres tikai aiz izolētiem rokturiem, jo asmens var saskarties ar slēptiem elektriskajiem kabeļiem vai savu barošanas kabeli.** Asmeņiem saskaroties ar kabeli zem sprieguma, spriegums var rasties dzīvzogu šķēru atklātās metāla daļās, kas var izraisīt lietotāja elektrošoku.

**Turiet kabeļus un barošanas kabeli tālu no griešanas zonas.** Barošanas kabeli vai citi kabeli var būt paslēpti dzīvzogos vai krūmos, un asmens var tos nejaūši pārgriezt.

**Nelietojiet dzīvzogu šķēres sliktos laika apstākļos, jo īpaši, ja pastāv zibens risks.** Tas samazina zibens spēriena risks.

### Drošības brīdinājumi par dzīvzogu šķēres ar palielinātu darbības tūlumu

**Lai samazinātu elektrošoka risku, nekad nelietojiet dzīvzogu šķēres ar palielinātu darbības tūlumu elektroliņiju tuvumā.** Šķēru saskare ar elektroliņijām vai to vai lietošana elektroliņiju tuvumā var izraisīt nopietnas traumas vai elektrošoku, kas var kļūt par nāves iemeslu.

**Vienmēr izmantojiet abas rokas, lietojot dzīvzogu šķēres ar paplašinātu darbības tūlumu.** Turiet dzīvzogu šķēres ar paplašinātu darbības tūlumu ar abām rokām, lai izvairītos no kontroles zaudēšanas.

**Strādājot ar dzīvzogu šķērēm ar palielinātu darbības tūlumu, vienmēr lietojiet galvas aizsardzības līdzekli.** Kritīši gabali var izraisīt nopietnas traumas.

## IERĪCES LIETOŠANA

### Šķēru sagatavošana darbībai

Uzmanību! Pirms visu montāžas un regulēšanas darbību veikšanas atvienojiet šķēres no barošanas avota. **Atvienojiet barošanas kabeļa kontaktdakšu no elektrotīkla kontaktlīdzdas!**

Pirms pirmās lietošanas reizes salieciet kopā abas šķēru daļas. Pārliecinieties, ka asmeņi ir aizsargāti ar pārsegu.

Izvelciet šķēru pagarinājuma iekšējo daļu un ievietojiet to asmeņu korpusā tā, lai būtu iespējams izvilkot skrūvi cauri caurumiem asmeņu korpusā un caurumam pagarinājumā. Pēc tam nostipriniet savienojumu ar skrūvi un uzgriezni (II).

Pirms šķēru pievienošanas barošanas avotam pārbaudiet to tehnisko stāvokli. Ja ir pamanīti jebkādi bojājumi, aizliegts pievienot šķēres barošanas avotam pirms bojājumu novēršanas.

### Regulēšanas darbības

Instrumenta garumu var iestatīt, atskrūvējot vaļīgāk bloķēšanas skrūvi (III), noregulējot instrumenta garumu un pievelkot bloķēšanas skrūvi. Skrūve ir jāpievelk ar tādu spēku, lai instrumenta garums neizmainītos patvaļīgi darba laikā. Instrumenta garuma var regulēt plūstoši diapazonā starp kustības ierobežotajiem.

Aiz papildroktura atrodas āķis, kas ļauj piestiprināt pārnēsāšanas siksnu. Piestipriniet siksnas āķi skavai un āķim (IV) tā, lai āķa fiksators aizsargātu instrumentu pret nejaūšu atvienošanu darba laikā.

Uzlieciet siksnu tā, lai tā balstītos uz vienu plecu un pa diagonāli aptvertu lietotāja krūtīs, ļaujot pievienot instrumentu gurnu augstumā (V).

### Darba vietas sagatavošana

Pirms griešanas ar šķērēm sākšanas atbilstoši sagatavojiet darba vietu, lai samazinātu riskus, kas saistīti ar šķēru lietošanu. Pārliecinieties, ka darba vietā atrodas tikai pilnvarotas personas.

Darba vietā ir jābūt labai redzamībai, tāpēc ievērojiet tīrību piesardzību, strādājot sarežģītos reljefa apstākļos, piemēram, uz slīpuma.

Nesāciet darbu nokrišņu laikā un augsta gaisa mitruma līmeņa, piemēram, miglas, gadījumā.

Valkājiet aizsargapģērbu un individuālās aizsardzības līdzekļus.

Izvairieties no stieples, jaunu koku un koka siju griešanas.

Nemiet vērā, ka kritīši nogriezti zari un augu atliekas var atsisties no citiem zariem vai iesprūst starp tiem. Sagatavojiet evakuācijas ceļu apraudējumu, ko rada kritīši zari vai augu atliekas, gadījumam. Evakuācijas ceļam ir jābūt brīvam no šķēršļiem arī darba laikā. Ja darba laikā evakuācijas ceļā parādās šķēršļi, novāciet tos pirms darba atsākšanas.

Iespējas strādāt ar kātu dēļ jāpārliecinās, ka šķēres nesaskaras ar elektroliņijām, telefona līnijām u. tml. Šādu līniju pārgriešana vai aizķeršana var izraisīt elektrošoku.

### *Griezējgalvas leņķa regulēšana (VI)*

Šķēru griezējgalvu var noliekt attiecībā pret rokturi. Tas atvieglo, piemēram, dzīvzoga augšdaļas veidošanu.

Griezējgalvas leņķi var mainīt, nospiežot un turot nospiestu bloķētāja pogu un pēc tam mainot leņķi. Galvu var bloķēt dažās pozīcijās, kas norādītas uz korpusa. Pārliecinieties, ka galva ir bloķēta jaunajā pozīcijā un bloķētāja poga ir atgriezies sākotnējā pozīcijā.

### *Pievienošana barošanas avotam*

Ierīce tiek piegādāta tikai ar īsu barošanas kabeli. Izmantojiet elektrisko pagarinātāju, lai nodrošinātu pareizu strāvas padevi. Pagarinātājam ir jābūt vismaz H05RNF tipa gumijas vai vismaz H05VVf tipa polivinilhlorīdam (PVC) izolācijai.

Ierīces darbības rakstura dēļ vienmēr izmantojiet kabelus, kas paredzēti lietošanai ārpus telpām. Barošanas kabelim ir jābūt aprīkotam ar vienu kontaktlīdzi, kas ir piemērota ierīces kontaktdakšai. Nedrīkst modificēt kontaktdakšu vai kontaktlīdzi, lai tās pielāgotu vienu otrai. Barošanas kabeļa elektriskajiem parametriem ir jāatbilst uz datu plāksnītes norādītajiem ierīces elektriskajiem parametriem. Ņemiet vērā, ka barošanas kabeļa šķērsriezuma izmērs ir atkarīgs no kabeļa garuma. Ievērojiet tālāk sniegtos norādījumus par barošanas kabeļa šķērsriezuma platību:

— 1,0 mm<sup>2</sup> — kabeļa garums, kas nepārsniedz 40 m;

— 1,5 mm<sup>2</sup> — kabeļa garums, kas nepārsniedz 60 m;

— 2,5 mm<sup>2</sup> — kabeļa garums, kas nepārsniedz 100 m.

Sagatavošanās darbam un darba laikā pievērsiet uzmanību barošanas kabelim. Aizsargājiet barošanas kabeli no ūdens, mitruma, eļļām, siltuma avotiem un asiem priekšmetiem. Novietojiet kabeli tā, lai tas nenokļūtu griezējelementa darbības zonā. Kabeļa pārgriešana var izraisīt elektrošoku, kas var kļūt par nopietnu traumu vai nāves iemeslu. Pievērsiet uzmanību tam, lai nesapītos kabelī. Tas rada kritiena risku un var izraisīt nopietnas traumas.

Nepārslogojiet barošanas kabeli, izvairieties no jebkāda kabeļa gabala nosprigošanas. Nevelciet aiz kabeļa, pārvietojot ierīci. Vienmēr atvienojiet kontaktdakšu no kontaktlīdzas, velkot aiz kontaktdakšas un kontaktlīdzas korpusa, — nekad nevelciet aiz kabeļa.

Korpusā ir caurums, kuram cauri jāizvelk pagarinājuma cilpa, pēc tam cilpa ir jāaizvēr aiz āķa. Tikai pēc tam pievienojiet kontaktdakšu pagarinātāja kontaktlīdzai (VII). Šāds pievienošanas veids samazina barošanas kabeļa izraušanas no ierīces korpusa risks, piemēram, pēkšņa rāviena gadījumā.

### *Šķēru iedarbināšana un apturēšana*

Noņemiet pārsegu no šķēru asmeņiem. Satveriet šķēres ar abām rokām — ar vienu roku aiz priekšējā roktura un ar otru aiz aizmugurējā roktura. Pārliecinieties, ka asmeņi nesaskaras ar nekādu priekšmetu vai virsmu. Pārbīdiēt un paturiet ar pirkstu uz roktura esošo slēdža bloķētāja pogu. Nospiediet slēdzi un paturiet to šajā pozīcijā. Bloķētāja pogu var atlaist (VIII). Instruments tiek iedarbināts.

Pirms griešanas sākšanas pagaidiet, līdz dzinējs sasniedz pilnu griešanās ātrumu, un pārliecinieties, ka asmeņi darbojas plūstoši. Ja ir dzirdamas aizdomīgas skaņas vai jūtamas vibrācijas, nekavējoties izslēdziet instrumentu, atlaižot spiedienu uz slēdzi.

Instruments tiek izslēgts, atlaižot spiedienu uz slēdzi. Pēc asmens apstāšanās atvienojiet instrumentu no barošanas avota un veiciet tā tehnisko apkopi. Slēdzis nav aprīkots ar bloķētāju, kas ļauj to bloķēt pozīcijā "ieslēgts".

### *Darbs ar šķērēm*

Nepieļaujiet ierīces darbību ar zemu griešanās ātrumu vai tās iedarbināšanas laikā.

Darbs ir visefektīvākais, ja griešana tiek veikta ar pilnām, plašām kustībām. Lai iegūtu lielāku efektivitāti, asmeņus var noliekt 5–10° leņķī griešanas virzienā (IX).

Lai iegūtu vienādu dzīvzoga augstumu, var izmantot gar griešanas līniju izstieptu auklu. Jānogriež dzīvzoga daļa virs auklas.

Dzīvzogu var griezt arī vertikāli. Ieteicams griezt ar lokveida kustībām no apakšas uz augšu un pēc tam no augšas uz leju, lai izmantotu abas asmeņu puses (X).

### *Noderīgi padomi par darbu ar ierīci*

Darba laikā uzturiet līdzsvaru un pareizu pozu. Ievērojiet īpašu piesardzību, strādājot uz slidenas, slīpas vai nelīdzenas pamatnes. Darba laikā pastāvīgi novērojiet asmeņus. Neveiciet griešanu vietās ārpus redzesloka.

Pirms darba sākšanas rūpīgi apskatiet darba vietu, noņemiet visus vajīgos zarus un atliekas pēc iepriekšējās plaušanas. Ievērojiet īpašu piesardzību augstu dzīvzogu apstrādes laikā. Pirms darba sākšanas pārbaudiet arī dzīvzoga otrus pusis.

Šķēru pārvada pārsegs uzkarst darba laikā. Lai izvairītos no apdegumiem, izvairieties no saskares ar pārvada pārsegu.

Darba laikā ievērojiet regulārus pārtraukumus. Darbības laikā ierīce rada troksni un vibrācijas, kas ietekmē ierīces lietotāju. Regulāro pārtraukumu ievērošana un individuālais aizsardzības līdzekļu, piemēram, aizsargcimdi, dzirdes un acu aizsardzības līdzekļu lietošana ļauj samazināt ierīces darbības ietekmi uz lietotāja stāvokli.

Veicot darbu, ir jābūt veselīgam un labā fiziskā stāvoklī. Sliktas dūšas, galvassāpju, redzes traucējumu (piemēram, samazināta redzeslauka), dzirdes traucējumu, reiboņa rašanās gadījumā nekavējoties pārtrauciet ierīces lietošanu.

Ja darba laikā šķēres ir iesprūdušas, nekavējoties izslēdziet tās ar slēdzi un atvienojiet barošanas kabeli no elektrotīkla kontaktlīdzas, pagaidiet, līdz šķēres atdziest, un novērsiet iesprūdma iemeslu.

Ja iesprūdma laikā jebkāds asmeņu vai pārsega elements ir bojāts vai deformēts, nomainiet to pret jaunu vai labojiet pirms darba atsākšanas.

## IERĪCES TEHNISKĀ APKOPE UN UZGLABĀŠANA

Uzmanību! Pirms jebkādas iepriekš aprakstītās darbības sākšanas atvienojiet šķēres no barošanas avota. Instrumentus, kas tiek baroti no elektrotīkla, atvienojiet no kontaktlīdzdas, no instrumentiem, kas tiek baroti no akumulatora, atvienojiet akumulatoru. Pēc katras instrumenta lietošanas reizes veiciet tā apskati, pievēršot īpašu uzmanību ventilācijas atveru caurejamībai. Pārbaudiet visu instrumenta elementu pozīciju. Pievelciet vajīgos skrūvsavienojumus. Pārbaudiet asmeņu stāvokli. Izfīriet tos ar birsti un pēc tam apstrādājiet ar smērvielu aerosolā. Noslaukiet smērvielas pārpalikumu. Ja ir pamanīti jebkādi asmeņu bojājumi vai trulums, nomainiet tos pret jauniem autorizētajā servisa centrā.

Aizliegts lietot šķēres ar bojātiem asmeņiem.

Pievērsiet uzmanību tam, lai asmeņi vienmēr būtu ieeļļoti. Tas novērš rūsas rašanos, kas samazina instrumenta veikspēju un var arī paaugstināt traumu risku. Spraugai starp asmeņiem ir jābūt no 0,2 līdz 0,4 mm, mērot vietā, kur asmeņi ir saskrūvēti ar skrūvi. Asmeņi ir uzasināti rūpnīcā, lai nodrošinātu optimālu darba efektivitāti, taču lietošanas rezultātā tie kļūst trūli. Pirms darbu sākšanas vienmēr novērtējiet asmeņu stāvokli. Ja ir pamanīta asmeņu augšējās malas noapaļošanās vai asmeņu apakšējās daļas noapaļojuma zudums, asmeņi ir jāuzasina (XI). Asināšana īr jāveic ražotāja autorizētajā servisa centrā.

Pirms šķēru ilgstošas uzglabāšanas apsmidziniet asmeņus konservācijas līdzekli vai izplatiet to uz asmeņiem ar otu. Noņemiet konservācijas līdzekļa pārpalikumu tieši pirms darba sākšanas. Šāda apkope samazina asmeņu korozijas risku.

Tīriet instrumenta korpusu ar mīkstu, sausu lupatiņu. Izfīriet korpusu no koka, eļļas, smērvielas atliekām un citiem netīrumiem. Uzglabājiet no elektrotīkla atvienoto instrumentu sausā, slēgtā telpā.

Glabājiet instrumentu noēnotās, sausās vietās ar atbilstošu ventilāciju, kas novērš tvaika kondensāciju. Vietai ir jābūt nepieejamai nepiederošām personām, jo īpaši bērniem. Glabāšanas laikā asmeņiem ir vienmēr jābūt aizsargātiem ar pārsegu.

## POPIS VÝROBKU

Nůžky na živý plot se používají k prořezávání a tvarování korun keřů a k zastříhávání tenkých větvíček. Doplnění o prodlužovací rameno umožní stříhat živý plot i o značné výšce. Díky elektrickému pohonu nůžek je práce mnohem tišší než s benzinovým pohonem a je možné ji používat i v blízkosti budov. Správný, spolehlivý a bezpečný provoz nůžek závisí na jejich správném používání, proto:

**Před zahájením práce s elektrickými nůžkami si přečtete celý návod k obsluze a uschovejte ho pro pozdější potřebu.**

Dodavatel nenes odpovědnost za škody nebo úrazy způsobené použitím nářadí v rozporu s jeho účelem, nedodržением bezpečnostních předpisů a doporučení tohoto návodu. Používání elektrických nůžek v rozporu s jejich zamýšleným účelem vede také ke ztrátě práv uživatele na smluvní záruku a zákonnou záruku za vady.

## VYBAVENÍ VÝROBKU

Výrobek se dodává kompletní, ale před prvním použitím je nutné ho smontovat.

S nůžkami je dodáván kryt ostří a popruh na přenášení.

## TECHNICKÉ ÚDAJE

Parametr	Měrná jednotka	Hodnota
Katalogové číslo		YT-84790
Jmenovité napětí	[V~]	230 - 240
Jmenovitá frekvence	[Hz]	50
Jmenovitý výkon	[W]	600
Rychlost sekání	[min <sup>-1</sup> ]	1500
Délka řezu	[mm]	510
Maximální průměr řezu	[mm]	20
Hmotnost	[kg]	4,0
Hladina hluku		
$L_{Aeq,T}$ ± K (tlak)	[dB(A)]	84,7 ± 3,0
výkon $L_{WA}$ ± K	[dB(A)]	96,0 ± 3,0
Vibrace (hlavní / přídatná rukojeť) <sub>ah</sub> ± K	[m/s <sup>2</sup> ]	2,74 ~ 1,5 / 2,84 ~ 1,5
Třída izolace		II
Stupeň ochrany		IPX0

Deklarovaná hodnota emise hluku byla měřena standardní zkušební metodou a může se použít k porovnání hluku s jiným nářadím. Deklarovaná hodnota emise hluku se může použít pro předběžné posouzení expozice.

Deklarovaná celková hodnota vibrací byla měřena standardní zkušební metodou a může se použít k porovnání vibrací s jiným nářadím. Deklarovaná celková hodnota vibrací se může použít pro počáteční posouzení expozice.

Upozornění! Emise vibrací při práci s nářadím se mohou lišit od deklarované hodnoty v závislosti na způsobu použití nářadí.

Upozornění! Je třeba stanovit bezpečnostní opatření k ochraně obsluhy na základě posouzení expozice v reálných pracovních podmínkách (včetně všech částí pracovního cyklu, např. doba, kdy je nářadí vypnuté nebo pracuje na volnoběhu, doba aktivace).

## VŠEOBECNÉ BEZPEČNOSTNÍ POKYNY PRO POUŽÍVÁNÍ ELEKTRICKÉHO NÁŘADÍ

**Varování! Seznamte se se všemi bezpečnostními pokyny, obrázky a specifikacemi dodanými s tímto elektronářadím / strojem.** Jejich nedodržování může vést k úrazu elektrickým proudem, požáru nebo vážnému poranění.

**Všechny bezpečnostní pokyny a návody si uschovejte pro budoucí použití.**

Pojem „elektronářadí / stroj“ použitý v pokynech se vztahuje na všechno nářadí / stroje poháněné elektrickým proudem, jak drátové, tak i bezdrátové.

### Bezpečnost pracoviště

**Pracoviště udržujte dobře osvětlené a čisté.** Nepořádek a špatné osvětlení mohou být příčinou úrazů.

**S elektronářadím / strojem nepracujte v prostředí se zvýšeným nebezpečím výbuchu, obsahujícím hořlavé látky, plyny nebo výpary.** Elektronářadí / stroje vytvářejí jiskry, které mohou zapálit prach nebo výpary.

**Nepouštějte do blízkosti elektronářadí děti a nezúčastněné osoby.** Okamžik nepozornosti může způsobit ztrátu kontroly.

### Elektrická bezpečnost

Zástrčka napájecího kabelu musí odpovídat síťové zásuvce. Zástrčku nijak neupravujte. Nepoužívejte žádné adaptéry zástrčky s uzemněným elektronářadím / strojem. Neupravená zástrčka odpovídající zásuvce snižuje riziko úrazu elektrickým proudem. Zabraňte styku těla s uzemněnými předměty, jako jsou trubky, radiátory a chladničky. Uzemněné tělo zvyšuje nebezpečí úrazu elektrickým proudem.

Nevystavujte elektronářadí / stroj atmosférickým vlivům nebo vlhkosti. Voda a vlhkost, které proniknou dovnitř elektronářadí / stroje, zvyšují nebezpečí úrazu elektrickým proudem.

Nepřetěžujte napájecí kabel. Nepoužívejte jej pro přenášení, tažení nebo odpojování zástrčky ze síťové zásuvky. Zabraňte styku napájecího kabelu s teplem, oleji, ostrými hranami a rotujícími částmi. Poškození nebo zamotání napájecího kabelu zvyšuje nebezpečí úrazu elektrickým proudem.

Při práci venku používejte prodlužovací kabely určené pro venkovní použití. Použití venkovního prodlužovacího kabelu snižuje riziko úrazu elektrickým proudem.

V případě, že elektronářadí / stroj musíte použít ve vlhkém prostředí, použijte jako ochranu proudový chránič (RCD). Použití RCD snižuje nebezpečí úrazu elektrickým proudem.

### Osobní bezpečnost

Buďte opatrní, dávejte pozor na to, co děláte a používejte zdravý rozum při práci s elektronářadím / strojem. Elektronářadí / stroj nepoužívejte, když jste unaveni nebo pod vlivem drog, alkoholu nebo léků. Dokonce i sebemenší nepozornost při práci může způsobit vážný úraz.

Používejte osobní ochranné prostředky. Vždy pracujte s ochranou zraku. Používání osobních ochranných prostředků, jako jsou protiprachové masky, neklouzavá ochranná obuv, přilby a chrániče sluchu snižují nebezpečí vážného poranění.

Zabraňte náhodnému spuštění. Ujistěte se, že síťový spínač je v poloze „vypnuto“ před připojením k elektrickému napájení a/nebo akumulátoru, zvedáním nebo přenášením elektronářadí / stroje. Přenášení elektronářadí / stroje s prstem na spínači nebo napájení elektronářadí / stroje, když je spínač v poloze „zapnuto“, může způsobit vážný úraz.

Před zapnutím elektronářadí / stroje odstraňte veškeré klíče a jiné seřizovací nástroje. Klíče ponechané v rotujících částech elektronářadí / stroje mohou být příčinou úrazu.

Nesahejte a nevykláňte se příliš daleko. Udržujte stabilní postoj a rovnováhu po celou dobu práce. Umožní to snadnější ovládání elektronářadí / stroje v případě nenadálých situací při práci.

Oblékejte se vhodně. Nenoste volný oděv nebo bižuterii. Vlasy a oděv mějte v dostatečné vzdálenosti od rotujících částí elektronářadí / stroje. Volný oděv, bižuterie nebo dlouhé vlasy mohou zachytit rotující části.

Pokud je zařízení přizpůsobeno odtahu prachu nebo hromadění prachu, ujistěte se, že zařízení byla správně připojena a použita. Použití odtahu prachu snižuje nebezpečí spojené s prachem.

Nedovolte, aby zkušenosti získané častým používáním elektronářadí / stroje byly příčinou nepozornosti a nedodržování bezpečnostních zásad. Nezodpovědné chování může způsobit vážný úraz ve zlomku sekundy.

### Používání elektronářadí / stroje a servis

Elektronářadí / stroj nepřetěžuje. Elektronářadí / stroj používejte pro určené použití. Technický způsobí elektronářadí / stroj zajistí lepší a bezpečnější práci, pokud bude použito pro navržené zatížení.

Elektronářadí / stroj nepoužívejte, pokud síťový spínač neumožňuje zapnutí a vypnutí. Elektronářadí / stroj, které nelze kontrolovat pomocí síťového spínače, je nebezpečné a musí se dát k opravě.

Před seřízením, výměnou příslušenství nebo uschování elektronářadí / stroje odpojte zástrčku ze síťové zásuvky a/nebo vytáhněte akumulátor, pokud jej lze vyjmout z elektronářadí / stroje. Takové bezpečnostní opatření zabrání náhodnému zapnutí elektronářadí / stroje.

Nářadí uchovávejte na místě nedostupném pro děti, nedovolte osobám neznalým obsluhu elektronářadí / stroje nebo těchto návodu obsluhovat elektronářadí / stroj. Elektronářadí / stroj jsou nebezpečné v rukou nezaškolených uživatelů.

Provádějte údržbu elektronářadí / stroje a příslušenství. Kontrolujte je z hlediska netěsnosti nebo zaseknutí rotujících částí, poškození dílů a jakýchkoli jiných podmínek, které mohou ovlivnit fungování elektronářadí / stroje. Poškození opravte před použitím elektronářadí / stroje. Mnoho úrazů je způsobeno nesprávným provedením údržby elektronářadí / stroje.

Rezné nástroje udržujte čisté a naostřené. Správně udržovaný řezný nástroj s ostrými hranami je méně náchylný na zaseknutí a snadněji se kontroluje během práce.

Používejte elektronářadí / stroje, příslušenství a vestavené nástroje atd. v souladu s těmito návody, se zohledněním typu a pracovních podmínek. Používání nářadí pro jinou práci, než byla navržena, může vést k nebezpečné situaci.

Rukojeti a úchopné povrchy udržujte suché, čisté a bez oleje a maziv. Kluzké rukojeti a úchopné povrchy neumožňují bezpečnou obsluhu a kontrolu elektronářadí / stroje v nebezpečných situacích.

### Opravy

Elektronářadí / stroj nechte opravit pouze v autorizovaných servisech, s použitím výlučně originálních náhradních dílů. Zajistí to správnou bezpečnou práci elektronářadí.

### Bezpečnostní upozornění k nůžkám na živý plot

Udržujte části těla v dostatečné vzdálenosti od ostří. Neodstraňujte stříhaný materiál ani ho nedržte, dokud je ostří v

**pohybu.** Po vypnutí spínače se nože ještě pohybují. Chvilka nepozornosti při práci s nůzkami na živý plot může způsobit vážné zranění.

**Při přenášení nůzek na živý plot musí být ostří zastaveno, uchopte rukojeť a dávejte pozor, abyste nestiskli žádný spínač.** Správné zacházení s nůzkami na živý plot snižuje riziko neúmyslného spuštění a následného poranění způsobeného ostřím.

**Při přepravě a skladování nůzek na živý plot vždy používejte chránič nožů.** Správné zacházení s nůzkami na živý plot snižuje riziko poranění o ostří.

**Při odstraňování zablokovaného materiálu nebo při údržbě stroje se ujistěte, že jsou všechny vypínače vypnuty a napájecí kabel je odpojen ze zásuvky.** Neočekávané spuštění nůzek na živý plot při odstraňování zablokovaného materiálu nebo při údržbě může způsobit vážné zranění.

**Nůžky na živý plot držte pouze za izolované rukojeti, protože ostří se může dostat do kontaktu se skrytými elektrickými vodiči nebo vlastním napájecím kabelem.** Kontakt ostří s vodičem pod napětím může vést k tomu, že odhalené kovové části nůzek na živý plot budou pod napětím, což může obsluhu způsobit úraz elektrickým proudem.

**Vodiče a napájecí kabely udržujte mimo oblast řezání.** Napájecí kabely nebo jiné vodiče mohou být v živém plotu nebo keři skryty a může dojít k jejich náhodnému přefříznutí.

**Nůžky na živý plot nepoužívejte za špatných povětrnostních podmínek, zejména pokud hrozí nebezpečí úderu blesku.** Snižuje se tak riziko zásahu bleskem.

### **Bezpečnostní upozornění pro nůžky na živý plot s prodlužovací tyčí**

**Abyste snížili riziko úrazu elektrickým proudem, nikdy nepoužívejte nůžky na živý plot s prodlouženým dosahem v blízkosti elektrického vedení.** Kontakt nebo použití v blízkosti elektrického vedení může způsobit vážné zranění nebo úraz elektrickým proudem s následkem smrti.

**Při práci s nůzkami na živý plot s prodlouženým dosahem vždy používejte obě ruce.** Nůžky na živé ploty s prodlouženým dosahem držte oběma rukama, abyste nad nimi neztratili kontrolu.

**Při práci s nůzkami na živý plot s prodlouženým dosahem nad hlavou vždy používejte ochranu hlavy.** Padající větvičky mohou způsobit vážná zranění.

## **OBSLUHA NÁŘADÍ**

### *Příprava nůzek k použití*

**Upozornění!** Před zahájením všech montážních a seřizovacích prací odpojte nůžky od napájení. **Odpojte síťovou zástrčku ze zásuvky!**

Obě části nůzek musí být před prvním použitím sestaveny. Zkontrolujte, zda jsou nože zajištěny nasazením ochranného krytu.

Vysuňte vnitřní část prodloužení nože a zasuňte ji do pouzdra nože tak, aby šroub prošel otvory v pouzdře nože a otvorem v prodloužení, potom spoj zajistěte šroubem a maticí (II).

Před připojením nůzek k napájení zkontrolujte jejich technický stav. Je-li zjištěno poškození, je zakázáno je připojit k napájení dřívě, než bude poškození odstraněno,

### *Regulační činnosti*

Nastavení délky nářadí je možné povolením pojistného šroubu (III), následným nastavením délky nářadí a utažením pojistného šroubu. Šroub musí být utažen takovou silou, aby během provozu nedošlo k samovolné změně délky nářadí. Délku nářadí mezi zarážkami pohybu je možné nastavovat plynule.

Za pomocnou rukojeť se je spona pro připevnění popruhu na přenášení. Spona pro opasek se musí připevnit k objímce a sponě závěsu (IV) tak, aby blokáda závěsu během práce zajistila nářadí proti náhodnému odpojení.

Pás si uložte tak, aby ležel na jednom rameni a potom šikmo obepinal hrudník obsluhy, to umožňuje zavěšení nářadí v úrovni boků (V).

### *Příprava pracovního prostoru.*

Před stříháním elektrickými nůzkami musí být pracoviště řádně připraveno tak, aby se minimalizovalo riziko nebezpečí, které doprovází práce s těmito nůzkami. Zajistěte, aby na pracovišti byly přítomny pouze oprávněné osoby.

Za pracoviště byste měli mít dobrou viditelnost, proto buďte obzvláště opatrní při práci v obtížných terénních podmínkách, např. ve svažitém terénu.

Nezačínějte pracovat při dešti a při vysoké vlhkosti vzduchu, např. při mlze.

Používejte ochranný oděv a osobní ochranné pomůcky.

Je třeba se vyhnout stříhání drátů, mladých stromů a dřevěných trámů.

Je třeba počítat s tím, že odstrížené větvičky a rostlinné zbytky se mohou odrážet od jiných větví nebo se zachytit mezi jinými větvemi. Pro případ nebezpečí způsobeného padajícími větvemi nebo zbytky rostlin si připravte si únikovou cestu. Úniková cesta musí být během práce také bez překážek. Pokud se během práce objeví na únikové cestě překážky, je třeba je před pokračováním v práci odstranit.

Vzhledem k možnosti práce na převisu dbejte na to, aby se nůžky nedostaly do kontaktu s elektrickým vedením, telefonním ve-

dením apod. Stříhání nebo zachycení o taková vedení může způsobit úraz elektrickým proudem.

#### *Nastavení úhlu řezné hlavy (VI)*

Stříhací hlava nůžek se může vůči rukojeti naklápět. To usnadňuje například formování vrcholu živého plotu.

Změnu úhlu stříhací hlavy je možné provést stisknutím blokády, jejím přidržením a následnou změnou úhlu stříhací hlavy. Stříhací hlavu je možné zafixovat v několika polohách, které jsou vyznačeny na krytu. Zkontrolujte, zda je hlava zajištěna v nové poloze a zda se blokáda zámku vrátila do klidové polohy.

#### *Připojení k napájení*

Nářadí se dodává pouze s krátkým napájecím kabelem. Pro připojení k napájení je třeba použít prodlužovací kabel. Izolace prodlužovacího kabelu musí být pryžová typu minimálně H05RNLF, nebo polyvinylová (PVC), typu minimálně H05VVF.

Vzhledem k povaze práce nářadí je třeba vždy používat kabely určené pro venkovní použití. Napájecí kabel musí mít samostatnou zásuvku odpovídající zástrčce nůžek. Je zakázáno modifikovat zástrčku nebo zásuvku tak, aby se navzájem shodovaly. Elektrické parametry napájecího kabelu musí odpovídat elektrickým parametrům zařízení uvedeným na typovém štítku. Pamatujte, že průřez vodičů napájecího kabelu závisí na délce kabelu. Dodržujte následující pokyny pro průřez vodičů napájecího kabelu:

- 1,0 mm<sup>2</sup> – délka kabelu ne více než 40 m,
- 1,5 mm<sup>2</sup> – délka kabelu ne více než 60 m,
- 2,5 mm<sup>2</sup> – délka kabelu ne více než 100 m,

Při přípravě k práci a během práce dávejte pozor na napájecí kabel. Chraňte napájecí kabel před vodou, vlhkostí, olejem, zdroji tepla a ostrými předměty. Kabel ukládejte tak, aby se nedostal do dosahu řezného prvku. Přeseknutí kabelu může způsobit úraz elektrickým proudem, což může vést k vážnému zranění nebo smrti. Dávejte pozor, abyste se do kabelu nezamotali. Mohlo by dojít k pádu a vážnému zranění.

Nepřetěžujte napájecí kabel, neuvádějte ho do stavu, kdy by byl v jakékoli části silně natažený. Při přemísťování nářadí netahejte za kabel. Zástrčku a zásuvku vždy odpojte zatažením za zástrčku a zásuvku, nikdy netahejte za kabel.

V krytu je otvor, kterým protáhnete smyčku z prodlužovacího kabelu a potom smyčku zavěste za háček. Teprve potom zapojte zástrčku do prodlužovací zásuvky (VII). Tímto způsobem připojení se minimalizuje riziko vytržení napájecího kabelu z pouzdra stroje, např. při náhlém trhnutí.

#### *Spuštění a zastavení nůžek*

Sejměte ochranný kryt ze ostří nůžek. Uchopte nůžky jednou rukou za přední rukojeť a druhou rukou zadní rukojeť. Ujistěte se, že ostří není v kontaktu s žádným předmětem nebo povrchem. Posuňte a podržte prstem tlačítko blokády spínače na rukojeti. Stisknete spínač a přidržte ho v této poloze. Nyní můžete blokádu uvolnit (VIII). Nářadí se uvede do provozu.

Před stříháním vyčkejte, než motor dosáhne plných otáček, a zkontrolujte, zda nože běží hladce. Pokud uslyšíte nějaké podezřelé zvuky nebo cítíte vibrace, okamžitě uvolněním spínače nůžky vypněte.

Nůžky se vypnou uvolněním tlaku na spínač. Jakmile se ostří zastaví, odpojte nůžky od napájení a proveďte údržbu. Spínač nemá žádnou blokádu, která by jho udržovala v poloze: „zapnuto“.

#### *Práce s nůžkami*

Není dovolena práce s nůžkami při nízkých obrátkách nebo během spouštění.

Nejúčinnější je, když se stříhání provádí plnými širokými pohyby. Pro zvýšení účinnosti lze nože naklápět pod úhlem 5 - 10° ve směru řezání (IX).

Chcete-li dosáhnout rovnoměrné výšky živého plotu, můžete použít rybářský vlasec natažený podél linie řezu. Živý plot stříhejte nad touto linií.

Je možný i vertikální stříh živého plotu. Doporučuje se řezat obloukovitým pohybem zdola nahoru a potom shora dolů, abyste využili obě strany nožů (X).

#### *Užitečné rady pro práci*

Při práci je důležité dbát na rovnováhu a správné držení těla. Zejména buďte opatrní při práci na kluzkém, svažitém nebo nerovném povrchu.

Během provozu ostří neustále sledujte. Nesekejte v místech, kam nevidíte.

Před zahájením prací pečlivě prohlédněte pracovní oblast a odstraňte všechny volné větve a zbytky po předchozím stříhání. Při ošetřování vysokých živých plotů je třeba dbát zvláštní opatření. Před zahájením prací je třeba zkontrolovat i druhou stranu živého plotu.

Kryt převodky střížného ústrojí se během provozu zahřívá. Nedotýkejte se krytu převodky, může dojít k popálení.

Dělejte si při práci pravidelné přestávky. Nůžky při práci vydávají hluk a vibrace, které působí na obsluhu nůžek. Pravidelné přestávky a používání osobních ochranných pomůcek, jako jsou rukavice, chrániče sluchu a očí pomáhají snižovat účinky práce s nůžkami na zdravotní stav obsluhy.

Pracovat s nůžkami je možné jen při dobrém zdraví a dobré kondici. Při nevolnosti, bolesti hlavy, poruše zraku (např. zúžené zorné pole), při problémech se sluchem nebo při závratích přestaňte nůžky používat.

Pokud se nůžky během práce zaseknou, okamžitě je vypněte vypínačem a odpojte napájecí kabel ze zásuvky, počkejte, až sou-



části nůžek zcela vychladnou, a pak se pusťte do odstraňování příčiny zaseknutí. Pokud se některá část nůžek nebo ochranného krytu během provozu poškodí nebo zdeformuje, musí se před pokračováním v práci vyměnit nebo opravit.

## ÚDRŽBA A SKLADOVÁNÍ VÝROBKU

Upozornění! Před zahájením kterékoli z níže popsaných činností odpojte nůžky od zdroje napájení. Nůžky napájené ze sítě musí být odpojeny od zásuvky, akumulátorové nůžky musí být odpojeny od baterie.

Po každém použití zkontrolujte stav nůžek, zejména zkontrolujte průchodnost ventilačních otvorů.

Zkontrolujte seřízení všech prvků nůžek. Případné uvolněné šroubové spoje dotáhněte. Zkontrolujte stav ostří. Vyčistěte ho kartáčkem a potom ošetřete mazivem ve spreji. Přebytečné mazivo je třeba setřít. Pokud zjistíte poškození nebo utupení nožů, je třeba ho vyměnit v autorizovaném servisním středisku.

Je zakázáno používat nůžky s poškozeným ostřím.

Dbejte na to, aby ostří bylo vždy namazané. Tím zabráníte vzniku rzi, která snižuje výkonnost nářadí a může také zvýšit riziko poranění. Vůle mezi ostřími by měla být 0,2 až 0,4 mm, měřeno v místě, kde jsou ostří sešroubována.

Ostří jsou z výroby naostřeny, aby dosáhly optimálního výkonu, ale používáním se utupí. Před zahájením prací je třeba posoudit stav ostří. Pokud dojde k zaoblení horní hrany ostří nebo ke ztrátě zaoblení spodní části ostří, je třeba ostří nabrousit (X1). Ostření musí provádět v autorizovaný servis výrobce.

Před delším skladováním nůžek je třeba nože potířit štětcem nebo nastříkat konzervačním prostředkem. Přebytečný konzervační prostředek odstraňte až bezprostředně před zahájením práce. Tato údržba sníží riziko zrezivění ostří

Kryt nůžek je třeba očistit suchým měkkým hadříkem. Kryt je třeba očistit od dřeva, oleje, mastnoty a jiných nečistot. Nářadí je třeba skladovat v suché, uzavřené místnosti, odpojené od zdroje napájení.

Nářadí skladujte na stinném a suchém místě s dostatečným větráním, aby nedocházelo ke kondenzaci par. Místo nesmí být veřejně přístupné, zejména ne dětem. Při skladování musí být ostří vždy chráněno krytem.

## CHARAKTERISTIKA VÝROBKU

Nožnice na živý plot sú určené na strihanie a tvarovanie korún kríkov, ako aj na orezávanie tenkých vetvičiek. Vďaka ramenu (násade) sa dá strihať a tvarovať aj živý plot so značnou výškou. Používanie nožnic je vďaka elektrickému pohonu oveľa tichšie než je to v prípade náradia so spaľovacím motorom, čo je veľkou prednosťou predovšetkým v blízkosti budov. Správne, bezporuchové a bezpečné fungovanie zariadenia závisí od jeho správneho použitia, preto:

**Skôr než začnete výrobu používať oboznámte sa s celým obsahom používateľskej príručky. Príručku náležite uschovajte.**

Za všetky prípadné škody, úrazy či nehody, ktoré vzniknú následkom používania zariadenia v rozpore s jeho určením, následkom nedodržania bezpečnostných pokynov a odporúčaní, ktoré sú uvedené v tejto príručke, výrobca ani dodávateľ nezodpovedajú. V dôsledku používania zariadenia v rozpore s jeho určením, používateľ stráca práva vyplývajúce z poskytnutej záruky, ako aj práva vyplývajúce z ručenia za nesúlad medzi tovarom a dohodou.

## VYBAVENIE VÝROBKU

Výrobok sa dodáva ako kompletne zariadenie, avšak pred použitím sa musí zmontovať. Spolu s nožnicami sa dodávajú: kryt čepeľí a nosný popruh.

## TECHNICKÉ PARAMETRE

Parameter	Merná jednotka	Hodnota
Katalógové číslo		YT-84790
Menovité napätie	[V~]	230 – 240
Menovitá frekvencia	[Hz]	50
Menovitý príkon	[W]	600
Rýchlosť kosenia	[min <sup>-1</sup> ]	1500
Dĺžka rezu	[mm]	510
Max. priemer rezu	[mm]	20
Hmotnosť	[kg]	4,0
Úroveň hluku		
- L <sub>pa</sub> ± K (tlak)	[dB(A)]	84,7 ± 3,0
- L <sub>wa</sub> ± K (výkon)	[dB(A)]	96,0 ± 3,0
Vibrácie (hlavná / pomocná rúčka) a <sub>h</sub> ± K	[m/s <sup>2</sup> ]	2,74 ± 1,5 / 2,84 ± 1,5
Trieda izolácie (ochrany krytom)		II
Stupeň ochrany krytom		IPX0

Deklarovaná hodnota emisie hluku bola meraná štandardnou testovacou metódou a môže sa používať na porovnanie jedného náradia s inými. Deklarovaná hodnota emisie hluku sa môže použiť na vstupné hodnotenie expozície.

Deklarovaná celková úroveň vibrácií bola meraná štandardnou testovacou metódou a môže sa používať na porovnanie jedného náradia s inými. Deklarovaná celková úroveň vibrácií sa môže použiť na vstupné hodnotenie expozície na vibrácie.

Pozor! Skutočná úroveň vibrácií sa od deklarovanej hodnoty môže líšiť, a závisí od konkrétneho spôsobu použitia náradia.

Pozor! Bezpečnostné opatrenia a prostriedky, ktoré majú chrániť operátora, musia byť určené na základe hodnotenia expozície v skutočných podmienkach používania (zohľadňujúc všetky pracovné fázy, ako napríklad čas, keď je náradie vypnuté, keď je spustené na voľnobehu, ako aj pri jeho spúšťaní).

## VŠEOBECNÉ UPOZORNENIA TÝKAJÚCE SA BEZPEČNOSTI PRE ELEKTRICKÉ NÁRADIE

**Upozornenie! Oboznámte sa so všetkými bezpečnostnými upozoreniami, ilustráciami a špecifikáciami, ktoré sú dodané spolu s elektrickým náradím / strojom** ich nedodržanie môže viesť k úrazu elektrickým prúdom, požiaru alebo k vážnym zraneniam.

**Zachovajte všetky upozornenia a návod pre budúce použitie.**

Termín „elektrické náradie / stroj“ použité v upozorneniach sa vzťahuje na všetky náradia / stroje poháňané elektrickým prúdom, či už drôtové (s káblom), alebo bezdrôtové.

**Bezpečnosť na pracovisku**

**Udržujte pracovisko dobre osvetlené a čisté.** Neporiadok a zlé osvetlenie môžu byť príčinou nehôd.

**Nepoužívajte elektrické náradia / stroje v prostredí so zvýšeným rizikom výbuchu, ktoré obsahuje horľavé kvapaliny, plyny alebo výpary.** Elektrické náradia / stroje vytvárajú pri práci iskry, ktoré môžu zapáliť prach, alebo výpary.

Nedovoľte, aby deti a nepovolane osoby vstupovali na pracovisko. Strata koncentrácie môže spôsobiť stratu kontroly nad strojom.

### Elektrická bezpečnosť

Zástrčka elektrického kábla musí pasovať do zásuvky. Zástrčku nesmiete upravovať akýmkoľvek spôsobom. Nie je dovolené používať žiadne adaptéry zástrčky s uzemneným elektrickým náradím / strojmi. Neupravená zástrčka, ktorá pasuje do zásuvky, znižuje riziko zasiahnutia elektrickým prúdom.

Vyhňte sa kontaktu s uzemnenými povrchmi ako sú rúry, radiátory a chladničky. Uzemnenie tela zvyšuje riziko úrazu elektrickým prúdom.

Nie je dovolené vystavovať elektrické náradie / stroje kontaktu s atmosférickými zrážkami, alebo s vlhkosťou. Voda a vlhkosť, ktoré sa dostanú do vnútra elektrického náradia / stroja, zvyšujú riziko zasiahnutia elektrickým prúdom.

Nepreťažujte sieťový kábel. Nepoužívajte napájací kábel na nosenie, ťahanie a odpojovanie zástrčky zo sieťovej zásuvky. Zabráňte kontaktu napájacieho kábla s teplom, olejmi, ostrými hranami a pohyblivými časťami. Poškodenie, alebo zamotanie napájacieho kábla zvyšuje riziko zasiahnutia elektrickým prúdom.

V prípade práce mimo uzavretých priestorov je potrebné používať predlžovacie káble určené pre prácu mimo uzavretých priestorov. Použitie náležitého predlžovacieho kábla na vonkajšiu prácu znižuje riziko zasiahnutia elektrickým prúdom.

V prípade, kedy je použitie elektrického náradia / stroja vo vlhkom prostredí nevyhnutné, tak je potrebné ako ochrana proti napájaciemu napätiu použiť zvyškové prúdové zariadenie (RCD). Použitie zariadenia RCD znižuje riziko úrazu elektrickým prúdom.

### Osobná bezpečnosť

Zostaňte stále pozorný, venujte pozornosť tomu, čo robíte a počas práce s elektrickým náradím / strojmi . používajte zdravý rozum. Nepoužívajte elektrické náradie / stroj, ak ste unavený, alebo pod vplyvom drog, alkoholu, alebo liekov. Dokonca aj chvíľa nepozornosti počas práce môže zapríčiniť vážne úrazy.

Používajte prostriedky osobnej ochrany. Vždy si nasadte ochranné okuliare. Používanie prostriedkov osobnej ochrany, akými sú prachové respirátory, protišmyková ochranná obuv, prilby a chrániče sluchu znižujú riziko vážnych úrazov.

Zabráňte náhodnému zapnutiu náradia. Pred pripojením, zdvihnutím, alebo prenášaním elektrického náradia / stroja k elektrickej sieti, batérií sa uistite, že je elektrický spínač je v polohe „vypnuté“. Prenášanie elektrického náradia / stroja s prstom na spínači, alebo pripájanie elektrického náradia /stroja, keď je spínač v polohe „zapnuté“, môže zapríčiniť vážne úrazy.

Pred zapnutím elektrického náradia / stroja odstráňte všetky kľúče a iné nástroje, ktoré sa používali na jeho nastavenie. Kľúč ponechaný na rotujúcich častiach náradia / stroja môže zapríčiniť vážne úrazy.

Nesiahajte a nenakláňajte sa príliš ďaleko, udržujte rovnováhu. Po celý čas udržiavajte náležité postavenie a rovnováhu. Umožní to jednoduchšie ovládanie elektrického náradia / stroja v prípade neočakávaných situácií počas práce.

Používajte ochranný odev. Neobliekajte si voľný odev, nenoste bižutériu. Udržujte vlasy a odev v dostatočnej vzdialenosti od pohyblivých častí elektrického náradia / stroja. Voľný odev, bižutéria, alebo dlhé vlasy sa môžu zachytiť do pohyblivých častí náradia.

Ak je zariadené prispôbené na pripojenie odsávača prachu, alebo zásobníka na prach, tak sa uistite, či boli dobre pripojené a správne použité. Použitie odsávača prachu znižuje riziko ohrozenia zdravia spojené s prachom.

Nedovoľte, aby skúsenosti z častého používania náradia / stroja mali za následok neopatrnosť a ignorovanie bezpečnostných pravidiel. Nezodpovedná činnosť môže spôsobiť vážne zranenia v zlomku sekundy.

### Prevádzkovanie a starostlivosť o elektrické náradie / stroj

Nepreťažujte elektrické náradie / stroj. Používajte vhodné elektrické náradie / stroj pre vybranú činnosť. Správny výber elektrického náradia / stroja pre danú prácu zabezpečí lepšiu a bezpečnejšiu prácu.

Nepoužívajte elektrické náradie / stroj, ak nefunguje jeho sieťový spínač. Náradie / stroj, ktoré sa nedá ovládať pomocou sieťového spínača, je nebezpečné a je potrebné odovzdať ho do opravy.

Pred nastavením, výmenou príslušenstva, alebo uskladnením elektrického náradia / stroja, odpojte zástrčku z napájacej zásuvky a/alebo batérie, pokiaľ sa dá odpojiť od elektrického náradia / stroja. Takéto predbežné opatrenia zabráni náhodnému zapnutiu elektrického náradia / stroja.

Náradie uskladňujte na mieste neprístupnom pre deti, nedovoľte, aby s elektrickým náradím / strojom pracovali osoby nezaškolené pre jeho obsluhu, alebo oboznámené s návodom pre elektrické zariadenie / stroj. Elektrické náradie / stroj môže byť v rukách nezaškoleného používateľa nebezpečné.

Zabezpečte náležitú údržbu elektrického náradia / stroja a príslušenstva. Kontrolujte náradie / stroj po stránke neprispôsobení, alebo zasekávania pohyblivých častí, poškodení častí a akýchkoľvek iných podmienok, ktoré môžu mať vplyv na fungovanie elektrického náradia / stroja. V prípade zistenia závad je potrebné ich pred použitím elektrického náradia / stroja odstrániť. Veľa nehôd býva spôsobených nesprávnou údržbou náradia / stroja.

Rezné nástroje je potrebné udržiavať čisté a naostrené. Správne udržované rezné nástroje s ostrými hranami sa tak rýchlo nezaseknú a dajú sa počas práce jednoduchšie ovládať.

Používajte elektrické náradia / stroje, príslušenstvo a nástroje atď. v súlade s týmito inštrukciami, pričom berte na vedomie druh a podmienky práce. Používanie náradia na iné práce, než na ktoré bolo navrhnuté, môže spôsobiť vytvorenie nebezpečných situácií.

Rukoväte a uchopovacie plochy udržiavajte v čistote, suché a bez oleja a tuku. Kľuké rukoväte a upínacie plochy neumožňujú bezpečnú prevádzku a kontrolu náradia / stroja v nebezpečných situáciách.

**Opravy**

**Opravy elektrického náradia / stroja zverte len k tomu oprávneným firmám, ktoré používajú výhradne originálne náhradné diely.** Bude tak zabezpečená náležitá bezpečnosť práce elektrického náradia.

**Bezpečnostné upozornenia týkajúce sa používania nožníc na živý plot**

**Udržiavajte všetky časti tela v bezpečnej vzdialenosti od čepeľí.** Kým sa čepele pohybujú, neodstraňujte ani nedržte odrezaný materiál. Čepele sa po vypnutí, tzn. pustení zapínača, ešte istý čas pohybujú. Aj chvíľka nepozornosti pri používaní nožníc na živý plot môže spôsobiť vážny úraz či nehodu.

**Nožnice na živý plot pri prenášaní držte za rúčku, čepele musia byť zastavené, a dávate pozor, aby ste nepoužili žiadny zapínač.** Správne spôsob prenášania nožníc na živý plot znižuje riziko nezamýšľaného spustenia, a následných úrazov a nehôd, ktoré môžu spôsobiť spustené čepele.

**Pri preprave alebo uschovávaní nožníc na živý plot vždy zakladajte kryt čepeľí.** Správne používanie nožníc na živý plot znižuje riziko úrazu spôsobeného čepeľami.

**Pri odstraňovaní zablokovaného materiálu alebo pri vykonávaní servisu a údržby zariadenia, vždy sa najprv uistíte, že sú všetky vypínače vypnuté, a či je napájací kábel odpojený.** Neočakávané spustenie nožníc na živý plot pri odstraňovaní zablokovaného materiálu alebo pri vykonávaní servisu a údržby, môže spôsobiť vážny úraz.

**Nožnice na živý plot držte len za izolované rúčky, pretože môže dôjsť ku kontaktu so skrytými elektrickými vodičmi alebo vlastným napájacím káblom.** Pri kontakte čepeľí s káblom „pod napätím“ môže dôjsť k prenosu napätia kovovými časťami nožníc a následne k nebezpečnému zásahu operátora el. prúdom.

**Vodiče a napájacie káble sa musia nachádzať mimo oblasti rezania.** Napájacie káble alebo káble môžu byť skryté v živom plote alebo kríkoch, a čepele ich môžu náhodne preseknúť.

**Nepoužívajte nožnice na živý plot pri nepriaznivých poveternostných podmienkach, najmä vtedy, keď hrozí riziko bleskov.** Znižuje to riziko zásahu blesku.

**Bezpečnostné upozornenia týkajúce sa používania nožníc na živý plot na ramene**

**Aby ste znížili riziko zásahu elektrickým prúdom, nikdy nepoužívajte nožnice na živý plot s ramenom v blízkosti elektrických vedení.** Kontakt alebo používanie v jeho blízkosti elektrického vedenia je nebezpečné, môže viesť k vážnemu úrazu či dokonca k smrti následkom zásahu el. prúdom.

**Nožnice na živý plot s ramenom pri používaní vždy držte oboma rukami.** Nožnice na živý plot s ramenom držte oboma rukami, aby ste predišli prípadnej strate kontroly.

**Keď používate nožnice na živý plot s ramenom nad hlavou, vždy používajte vhodnú ochranu hlavy.** Padajúce kúsky môžu spôsobiť vážny úraz.

**POUŽÍVANIE VÝROBKU***Príprava nožníc na použitie/prácu*

**Pozor!** Predtým, než začnete vykonávať akékoľvek montážne či regulačné činnosti, nožnice odpojte od napájania. **Vyťahnite zástrčku napájacieho kábla z el. zásuvky!**

Pred prvým použitím zamontujte obe časti nožníc. Pred založením krytu sa vždy uistíte, či sú čepele zaistené.

Vysuňte vnútornú časť predĺženia nožníc a zasunite ju do plášťa čepeľí tak, aby sa dala preložiť skrutka cez otvory v plášti čepeľí a otvor v predĺžení, a následne spojenie zabezpečte skrutkou a maticou (II).

Pred pripojením nožníc k el. napätiu, skontrolujte ich technický stav. V prípade, ak objavíte akékoľvek poškodenie, zariadenie v žiadnom prípade nepripájajte k napájaniu, kým dané poškodenie neodstránite.

*Nastavovanie*

Dĺžka náradia sa dá nastaviť. Najprv povolte blokovaciu skrutku (III), potom nastavte požadovanú dĺžku, a nakoniec utiahnite blokovaciu skrutku. Skrutku dotiahnite s takou silou, aby sa počas práce samovoľne nemenila dĺžka náradia. Dĺžka náradia sa dá nastaviť plynule medzi obmedzovačmi pohybu.

Za rúčkou sa nachádza hák, ktorý umožňuje pripevnenie nosného popruhu. Hák popruhu upevnite k uchopeniu a háku (IV) tak, aby blokáda háku zabezpečila náradie pred náhodným odpojením počas práce.

Popruh založte tak, aby sa opieral na jednom ramene, a následne šikmo prechádzal cez hrudník operátora, čo umožňuje zavesiť náradie vo výške bedier (V).

*Príprava miesta práce*

Predtým, než začnete nožnice používať, náležite pripravte miesto vykonávania práce tak, aby ste minimalizovali riziká súvisiace s používaním nožníc. Skontrolujte, či sa na mieste práce nachádzajú iba oprávnené osoby.

Z miesta práce musíte mať dobrú viditeľnosť, preto pri práci v náročných terénnych podmienkach, napr. na svahu, zachovávajúce náležitú opatrnosť a postupujte obozretne.

Nezačínajte pracovať počas zrážok ani v prípade vysokej vlhkosti, napr. keď je hmla.

Používajte vhodný ochranný odev a osobné ochranné prostriedky.

Vyhňte sa plieniu drôtov, mladých stromov a drevených trámov.

Zohľadnite, že odrezané vetvičky a padajúce zvyšky rastlín sa môžu odraziť od iných konárov alebo sa môžu zaseknúť medzi inými konármi. Pripravte si únikovú cestu v prípade nebezpečenstva spôsobeného padajúcimi konármi alebo zvyškami rastlín. Na únikovej ceste sa počas práce nesmú nachádzať žiadne prekážky. Ak sa počas práce na únikovej ceste objavia nejaké prekážky, predtým, než začnete pracovať, najprv ich odstráňte.

Vzhľadom na možnosť práce s použitím ramena sa uistite, či nedôjde ku kontaktu nožnic s elektrickým, telefónnym vedením ap. Pri prezaní alebo zachytení takého vedenia môže dôjsť k zásahu el. prúdom.

#### *Nastavenie uhla reznej hlavy (VI)*

Rezná hlava nožnic sa dá nakloniť pod istým uhlom voči rukoväti. Uľahčuje to napríklad tvarovanie hornej strany živého plotu.

Uhol reznej hlavy sa dá zmeniť. Najprv stlačte a podržte stlačené tlačidlo blokády, a následne nastavte požadovaný uhol. Hlava sa dá zablokovať v niekoľkých polohách, tak ako je to vyznačené na plášti. Skontrolujte, či je hlava zablokovaná v novej polohe, a či sa tlačidlo blokády vrátilo do pokojovej polohy.

#### *Pripojenie k napájaniu*

Zariadenie sa dodáva iba s krátkym napájacím káblom. Na správne napájanie zariadenia použite vhodný predlžovací kábel. Predlžovací kábel musí byť izolovaný gumou, aspoň H05RNF alebo polyvinylchloridom (PVC), aspoň H05VVf.

Vzhľadom na povahu práce stroja, vždy používajte káble určené na používanie vonku. Napájací kábel musí mať iba jednu zásuvku, kompatibilnú so zástrčkou stroja. El. zástrčku alebo zásuvku žiadnym spôsobom neprerábajte. Elektrické parametre napájacieho kábla sa musia zhodovať s elektrickými parametrami zariadenia, ktoré sú uvedené na výrobnom štítku. Zohľadnite, že veľkosť prierezu napájacieho kábla závisí od dĺžky samotného kábla. Dodržiavajte nasledujúce pokyny týkajúce sa prierezu vodičov napájacieho kábla:

- 1,0 mm<sup>2</sup> – kábel s dĺžkou najviac 40 m.
- 1,5 mm<sup>2</sup> – kábel s dĺžkou najviac 60 m,
- 2,5 mm<sup>2</sup> – kábel s dĺžkou najviac 100 m.

Pri príprave na použitie, ako aj počas práce, dávajte pozor na napájací kábel. Chráňte napájací kábel pred vodou, vlhkosťou, olejmi, zdrojmi tepla a ostrými predmetmi. Kábel ukladajte tak, aby nebol v dosahu rezného prvku. V dôsledku prerazenia kábla môže dôjsť k zásahu elektrickým prúdom, čo môže spôsobiť vážny úraz alebo aj smrť. Dávajte pozor, aby ste sa do kábla nezaplietli. V dôsledku toho môžete spadnúť, a tak sa vážne zraniť.

Napájací kábel nepreťažujte, zabráňte, aby bol kábel na ktoromkoľvek úseku napnutý. Pri premiestňovaní zariadenia neťahajte zariadenie za kábel. Zástrčku z el. zásuvky vždy vytiahnite uchopením zástrčky a jej vytiahnutím zo zásuvky, v žiadnom prípade ťahajúc priamo za kábel.

V plášti sa nachádza otvor, cez ktorý preložíte slučku z predlžovacieho kábla, a následne slučku zaveste na háčik. Až potom zastrčte zástrčku do zásuvky predlžovacieho kábla (VII). Pripojenie vytvorené týmto spôsobom minimalizuje riziko vytrhnutia napájacieho kábla z plášte zariadenia, napr. v prípade náhleho trhnutia.

#### *Spúšťanie a zastavovanie nožnic*

Stiahnite ochranný kryt z čepeľ. Uchopte nožnice oboma rukami, jednou prednú a druhou zadnú rúčku. Skontrolujte, či sa čepele nedotýkajú žiadneho predmetu či povrchu. Presuňte a podržte prstom tlačidlo blokády zapínača, ktorý je na rukoväti. Stlačte zapínač a podržte ho v tejto polohe. Tlačidlo blokády môžete pustiť (VIII). Náradie sa spustí.

Predtým, než začnete náradie používať, počkajte, kým motor nedosiahne plné otáčky, a uistite sa, či čepele pracujú plynulo a hladko. V prípade, ak budete počuť podozrivé zvuky alebo cítiť vibrácie, náradie okamžite vypnite pustením zapínača.

Náradie sa vypína pustením tlačidla zapínača. Keď sa čepele zastavia, náradie odpoje od napájania a vykonajte potrebnú údržbu. Zapínač nemá blokádu, ktorá umožňuje zablokovať zapínač v zapnutej polohe.

#### *Používanie nožnic*

Zabráňte, aby zariadenie pracovalo pri nízkych otáčkach alebo počas spúšťania.

Práca je najefektívnejšia, keď sa strihanie vykonáva plynými širokými pohybmi. Aby ste zvýšili efektívnosť, čepele môžete nakloniť pod uhlom 5 až 10° v smere rezu (IX).

Keď chcete, aby mal živý plot rovnakú výšku, môžete pozdĺž línie rezu natiahnuť vhodnú šnúрку. Reže tú časť živého plotu, ktorá je nad šnúrkou.

Živý plot môžete rezať aj v zvislom smere. Odporúčame, aby ste pri rezaní vykonávali oblúkové pohyby, zdola hore, a potom zhora dole, aby sa používali obe strany čepeľ (X).

#### *Užitočné tipy pri používaní zariadenia*

Počas práce sa vždy snažte udržiavať rovnováhu a správnu polohu tela. Obzvlášť buďte opatrný pri práci na klzkom, šikmom alebo nerovnomernom podklade.

Počas práce neustále sledujte čepele. V žiadnom prípade nekoste miesta, ktoré priamo nevidíte.

Predtým, než začnete pracovať, dôkladne skontrolujte miesto vykonávania práce, odstráňte všetky voľné vetvy a zvyšky konárov.

Oblvzľašť opatrne a obozretne pracujte pri reze vysokých živých plotov. Pred začatím práce vždy najprv skontrolujte aj druhú stranu živého plota.

Kryt prevodu nožnic sa počas práce zohrieva. Vyhybajte sa kontaktu s krytom prevodu, predídete tak prípadnému popáleniu.

Počas práce pravidelne robte prestávky. Zariadenie počas práce vydáva hluk a vibrácie, ktoré ovplyvňujú operátora zariadenia. Dodržiavanie pravidelných prestávok a používanie osobných ochranných prostriedkov, ako sú rukavice, ochrana sluchu a očí, znižuje vplyv používania zariadenia na kondíciu operátora.

Pracujte iba vtedy, keď ste zdravý a v dobrej kondícii. V prípade nevoľnosti, bolesti hlavy, poruchy videnia (napr. znížené zorné pole), problémov so sluchom, závratov, okamžite prerušte prácu so zariadením.

Ak sa nožnice počas práce zaseknú, okamžite ich vypnite, tzn. pusťte zapínač, a následne vyťahnite napájací kábel z el. zásuvky, počkajte, kým prvky nožnic náležite nevychladnú, a potom zistite a odstráňte príčinu zaseknutia.

Ak sa pri zaseknutí poškodí alebo zdeformuje ktorýkoľvek prvok čepeľi alebo krytov, predtým, než opäť začnete náradie používať, poškodené prvky vymeňte alebo opravte.

## ÚDRŽBA A USCHOVÁVANIE VÝROBKU

Pozor! Predtým, než začnete vykonávať akékoľvek nižšie opísané činnosti, nožnice odpojte od napájania. Zariadenia napájané zo siete odpojte vyťahnutím zástrčky z el. zásuvky, a akumulátorové zariadenia odpojte vyťahnutím akumulátora/-ov z lôžka.

Po každom použití skontrolujte stav zariadenia, predovšetkým skontrolujte priechodnosť vetracích otvorov.

Skontrolujte umiestnenie všetkých dielov a častí zariadenia. Prípadné uvoľnené skrutkové spoje dotiahnite. Skontrolujte stav čepeľí. Vyčistite ich s použitím kefy, a následne ich zakonzervujte vhodným mazivom v spreji. Prebytočné mazivo poutierajte. Ak si všimnete akékoľvek poškodenie alebo utupenie čepeľí, vymeňte ich v autorizovanom servise.

Nepoužívajte nožnice s poškodenými čepeľami.

Dbajte na to, aby boli čepele vždy náležite namazané. Zabráňte tak objaveniu sa hrdze, ktorá znižuje výkonnosť náradia, a tiež môže zvýšiť riziko úrazu. Vôľa medzi čepeľami musí byť v rozsahu 0,2 až 0,4 mm, meraná v mieste zoskrutkovania čepeľí.

Čepele sú na dosiahnutie optimálneho výkonu naostrené už počas výroby, avšak pri normálnom používaní sa zatupujú. Vždy pred začatím práce posuďte stav čepeľí. Ak zistíte, že horná hrana čepele je zaoblená alebo zanikne zaoblenie v dolnej časti čepele, čepele naostríte (XI). Čepele dajte naostríť v autorizovanom servise.

Ak budete nožnice uschovávať dlhší čas, čepele postriekajte konzervačným prostriedkom alebo ho na čepeľach rozotrite štetcom. Prebytočný konzervačný prostriedok odstráňte bezprostredne pred začatím práce. Takto vykonávaná konzervácia znižuje riziko zhrdzavenia čepeľí.

Plášť zariadenia čistite mäkkou suchou handričkou. Plášť očistite zo zvyškov dreva, oleja, maziva a iných nečistôt. Náradie uschovávajú v suchej uzavretej miestnosti, odpojené od el. napätia.

Zariadenie uschovávajú na tmavom suchom a náležite vetranom mieste, kde nedochádza ku kondenzácii vodnej pary. Miesto uschovávaní musí byť nedostupné pre nepovolane osoby, predovšetkým deti. Počas skladovania čepele musia byť vždy zabezpečené ochranným krytom.

## TERMÉKLEÍRÁS

A sövényvágó bokrok koronájának metszésére és formálására, valamint vékony gallyak vágására szolgál. A teleszkóppal való kiegészítés lehetővé teszi akár jelentős magasságú sövény megmunkálását is. A sövényvágó elektromos hajtására való tekintettel a működés sokkal halkabb, mint a benzines készülékek esetében, továbbá a vágás épületek közelében is lehetséges. A termék hibátlan, megbízható és biztonságos működése a megfelelő használaton múlik, ezért:

### A termék használata előtt olvassa el az egész használati útmutatót és őrizze azt meg.

A biztonsági szabályok és a jelen útmutató ajánlásainak be nem tartásából és a nem rendeltetésszerű használatból eredő károkkért és sérülésekért a gyártó nem vállal felelősséget. A szerszám nem rendeltetésszerű használata a felhasználó garanciához és kezességhez való jogának elvesztését is maga után vonja.

## TERMÉKTARTOZÉKOK

A termék teljesen kerül szállításra, de az első használat előtt összeszerelést igényel.

A termékhez egy pengeburkolat és egy hordozósíj tartozik.

## MŰSZAKI ADATOK

Paraméter	Mértékegység	Érték
Katalógusszám		YT-84790
Névleges feszültség	[V~]	230 - 240
Névleges frekvencia	[Hz]	50
Névleges teljesítmény	[W]	600
Vágási sebesség	[min <sup>-1</sup> ]	1500
Vágás hossza	[mm]	510
Max. vágási átmérő	[mm]	20
Tömeg	[kg]	4,0
Zajszint		
- L <sub>wa</sub> ± K (hangnyomásszint)	[dB(A)]	84,7 ± 3,0
- L <sub>wa</sub> (hangteljesítményszint)	[dB(A)]	96,0 ± 3,0
Rezgés (fő / segédfojtantyú) a <sub>h</sub> ± K	[m/s <sup>2</sup> ]	2,74 ± 1,5 / 2,84 ± 1,5
Érintésvédelmi osztály		II
Védettségi szint		IPX0

A zajszint nyilatkozott értéke hagyományos vizsgálati módszerekkel lett meghatározva és szerszámok összehasonlítására alkalmas. A zajszint nyilatkozott értéke az expozíció előzetes értékelésekor is felhasználható.

A rezgések megadott összértéke hagyományos vizsgálati módszerekkel lett meghatározva és szerszámok összehasonlítására alkalmas. A rezgések megadott összértéke az expozíció előzetes értékelésekor is felhasználható.

Figyelem! A szerszám használatakor kibocsátott rezgések a szerszám használatának módjától függően eltérhetnek a megadott értékektől.

Figyelem! Az operátor védelme érdekében meg kell határozni azokat a biztonsági óvintézkedéseket, amelyek a valós felhasználási körülmények között meghatározott expozícióra vannak alapozva (ideértve a munkaciklus mindegyik részét, például azt az időt, amikor a szerszám ki van kapcsolva, amikor alapjáraton működik, vagy az aktiválási időt).

## AZ ELEKTROMOS KISGÉPEK BIZTONSÁGÁRA VONATKOZÓ, ÁLTALÁNOS FIGYELMEZTETÉSEK

**Figyelmeztetés! Meg kell ismerkedni az összes figyelmeztetéssel, utasítással, illusztrációval, valamint az elektromos eszközzel / géppel szállított specifikációkkal.** Ezek be nem tartása elektromos áramütéshez, tűzhöz vagy komoly testi sérüléshez vezethet.

**Meg kell őrizni minden figyelmeztetést, valamint a használati utasítást, hogy később meg lehessen nézni.**

A kezelési utasításban használt „elektromos berendezés / gép” fogalom vonatkozik minden, elektromos árammal működtetett berendezésre/ gépre, vezetékésre és vezeték nélkülire egyaránt.

### **Biztonság a munkahelyen**

**A munkavégzés helyét jól meg kell világítani, és tisztán kell tartani.** A rendtelenség és a nem kellő megvilágítás balesetek okozója lehet.

**Nem szabad az elektromos berendezésekkel / gépekkel fokozottan robbanásveszélyes, tűzveszélyes folyadékokat, gá-**



zokat, gőzöket tartalmazó környezetben dolgozni. Az elektromos berendezések / gépek szikrázhatnak, amely meggyújthatja a port vagy a párat.

**Nem szabad a munkavégzés helyére gyermekeket vagy kívülálló személyeket engedni.** A koncentráció elvesztése a kontrol elvesztéséhez vezethet.

### **Elektromos biztonság**

Hálózati kábel dugaszának illenie kell az elektromos hálózat dugaszolóaljzatába. Semmilyen módon nem szabad változtatni dugaszt. Nem szabad semmilyen dugaszadaptert használni az elektromos berendezésekkel / gépekkel. Ha a dugaszok vagy dugaszolóaljzatok nincsenek átalakítva, az csökkenti az áramütés veszélyét.

**Kerülni kell, hogy a test és a gép olyan földelt felületekkel érintkezzen, mint csövek, fűtőtestek és hűtők.** A test földeltsége növeli az áramütés veszélyét.

**Nem szabad a az elektromos berendezést / gépet csapadéknak vagy nedvességnek kitenni.** A víz és nedvesség, amely az elektromos berendezés / gép belsejébe jut, megnöveli az elektromos áramütés veszélyét.

**Ne vágja el a hálózati kábelt. Ne használja a hálózati kábelt az eszköz hordozásához, vonszolásához vagy a dugasz kihúzásához hálózati dugaszolóaljzattól.** Kerülje, hogy a hálózati kábel hővel, olajjal, éles szélekkel és mozgó alkatrészekkel érintkezzen. A sérült vagy összegabalyodott hálózati kábel növeli az áramütés veszélyét.

**Amennyiben zárt helyiségen kívül dolgozik, kültéri hosszabbítót kell használni.** Kültéri hosszabbító használata csökkenti az áramütés veszélyét.

**Abban az esetben, ha az elektromos berendezés /gép nedves környezetben történő használatát nem lehet elkerülni, a tápfeszültség elleni védelemként áram-védőkapcsolót (RCD) kell használni.** Az RCD használata csökkenti az elektromos áramütés veszélyét.

### **Személyes biztonság**

**Legyen résen, figyeljen arra, amit csinál, és használja a józan eszét az elektromos berendezéssel / géppel végzett munka közben.** Nem használja a elektromos berendezést / gépet, ha fáradt, illetve tudatmódosító szerek, alkohol vagy gyógyszer hatása alatt áll. A munkavégzés során már egy pillanatnyi figyelmellenség komoly testi sérülésekhez vezethet.

**Használjon egyéni védőeszközöket. Mindig vegyen fel védőszemüveget.** Az olyan egyéni védőeszközök használata, mint a porvédő álarc, csúszásgátló munkavédelmi cipő, sisak és fülvédő, csökkenti a komoly testi sérülések veszélyét.

**Előzze meg a véletlen beindítást. Bizonyosodjon meg róla, hogy a kapcsoló „kikapcsolt” állásban van, mielőtt az elektromos berendezést / gépet csatlakoztatja a tápfeszültséghez és/vagy az akkumulátorhoz, felemeli vagy hordozza azt.** Az elektromos berendezés / gép olyan módon történő szállítása, hogy az ujjá az elektromos berendezés / gép kapcsolóján vagy betáplálásán van, illetve ha a kapcsoló „bekapcsolt” állapotban van, súlyos, testi sérüléseket okozhat.

**Az elektromos berendezés / gép bekapcsolása előtt el kell távolítani minden olyan kulcsot és egyéb szerszámot, amelyet a gép beállításához használt.** Az elektromos berendezés / gép forgó elemein hagyott kulcs súlyos, testi sérüléseket okozhat.

**Nem nyújtózkodjon és ne hajoljon ki túl messze. Mindig tartsa meg a kellő testhelyzetet és az egyensúlyát.** Ez lehetővé teszi, hogy uralma alatt tartsa az elektromos berendezést / gépet a munkavégzés közben bekövetkező váratlan helyzetekben.

**Öltözzön megfelelően. Ne viseljen laza ruházatot és ékszereket. Tartsd távol a haját és a ruháját az elektromos berendezés / gép mozgó alkatrészeitől.** A laza ruházatot, ékszereket és a hosszú haját a mozgó alkatrészek elkapathatják.

**Ha a berendezések úgy vannak kialakítva, hogy csatlakoztatni lehet hozzájuk porszivót vagy porgyűjtőt, győződjön meg róla, hogy azokat csatlakoztatták és jól használják.** A porszivó használata csökkenti a porral kapcsolatos veszélyek kockázatát.

**Ne engedje, hogy a berendezés / gép használata során szerzett tapasztalatai gondatlanná tegyék, és figyelmen kívül hagyja a biztonsági szabályokat.** A gondatlan cselekvés egy pillanat alatt súlyos balesetek okozója lehet.

### **Az elektromos berendezés / gép használata és gondozása**

**Ne terhelje túl az elektromos berendezést / gépet.** Használja a kiválasztott alkalmazáshoz megfelelő elektromos berendezést / gépet. A megfelelő elektromos berendezés / gép jobb és biztonságosabb munkát tesz lehetővé, ha azt a tervezett terheléshez használják.

**Ne használja az elektromos berendezést / gépet, ha az elektromos kapcsolóval nem tudja be- és kikapcsolni.** A berendezés / gép, amit nem lehet a hálózati kapcsolóval kontrolálni, veszélyes, és meg kell javíttatni.

**Mielőtt hozzáfog az elektromos berendezés / gép beállításához, tartozékának cseréhez vagy tárolása előtt, húzza ki a dugaszt a hálózati dugaszolóaljzattól és/vagy vegye ki az akkumulátort, ha az kivehető az elektromos berendezésből / gépből.** Az ilyen megelőző intézkedések lehetővé teszik az elektromos berendezés / gép véletlen bekapcsolását.

**Tartsa a szerszámot gyermekektől elzárva, ne engedje, hogy olyan személyek kezeljék az elektromos berendezést / gépet, akik nem ismerik azt, vagy az elektromos berendezés / gép jelen használati utasítását.** Az elektromos berendezés / gép veszélyesek a nem kiképzett személyek kezében.

**Tartsa karban az elektromos berendezést / gépet és a tartozékokat.** Ellenőrizze az elektromos berendezést / gépet, hogy minden megfelelően illeszkedik-e, vagy a mozgó alkatrészek nincsenek-e beékelődve, nincsenek-e sérült alkatrészek, valamint nincs-e bármilyen más olyan körülmény, ami hatással lehet az elektromos berendezés / gép működésére. A hibákat meg kell javítani az elektromos berendezés / gép használata előtt. Számos baleset okozója az elektromos berendezés / gép nem megfelelő karbantartása.

A vágó szerszámokat tiszta és megélesített állapotban kell tartani. A kellően karbantartott, éles vágószerszámokat könnyebb kezelni a munkavégzés során, nehezebben ékelődnek be.

**Az elektromos berendezést / gépet, annak tartozékait, betét szerszámaikat stb. a jelen használati utasításnak megfelelően használja, a munka fajtájának és a munkavégzés körülményeinek a figyelembe vételével.** Ha az eszközt nem a rendeltetésének megfelelő fajtájú munkához használja, az növeli a veszélyes helyzetek előállításának lehetőségét.

**A nyeleket és fogfőfelületeket tartsa szárazon, tisztán, olajtól és kenőanyagtól mentesen.** A csúsós nyél vagy fogfőfelület nem teszi lehetővé az elektromos berendezés / gép.

#### Javítások

**Az elektromos berendezést / gépet kizárólag erre jogosult szervezetekben és csak eredeti cserealkatrészek használatával szabad javítani.** Ez biztosítja az elektromos eszköz működésének biztonságát.

#### Biztonsági figyelmeztetések a sövényvágóhoz

**Minden testrészét tartsa távol a pengétől. Ne távolítsa el a vágott anyagot, és ne fogja meg a vágott anyagot, amíg a pengék mozgásban vannak.** A pengék a termék kikapcsolása után még egy ideig tovább mozognak. Egy pillanatnyi figyelmetlenség a sövényvágó működtetése közben súlyos sérülést okozhat.

**A sövényvágót úgy hordozza, hogy a fogantyút álló penge mellett tartja, és ügyeljen arra, hogy ne használjon semmilyen hálózati kapcsolót.** A sövényvágó megfelelő kezelése csökkenti a pengék véletlen bekapcsolásának és az ebből eredő sérüléseknek a kockázatát.

**A sövényvágó szállítása vagy tárolása során mindig viseljen pengevédőt.** A sövényvágó megfelelő kezelése csökkenti a pengék okozta sérülések kockázatát.

**Az eltömődött anyag eltávolításakor vagy a gép karbantartásakor győződjön meg arról, hogy minden hálózati kapcsoló ki van kapcsolva, és a hálózati kábel ki van húzva.** A sövényvágó vértalan bekapcsolása eltömődött anyag eltávolítása vagy szervizelés közben súlyos sérülést okozhat.

**A sövényvágót csak a szigetelt fogantyúknál fogva tartsa, mivel a penge érintkezhet rejtett elektromos vezetékekkel vagy a saját tápkábelével.** Ha a pengék „feszültség alatt álló” vezetékkel érintkeznek, a sövényvágó szabadon lévő fém részei „feszültség alá kerülhetnek”, ami áramütést okozhat.

**Tartsa távol a vezetékeket és a tápkábeleket a vágási területtől.** A tápkábelek vagy kábelek rejtve lehetnek a sövényekben vagy bokrokban, és a penge véletlenül elvághatja azokat.

**Ne használja a sövényvágót rossz időjárási körülmények között, különösen, ha fennáll villámcsapás veszélye.** Ez csökkenti a villámcsapás kockázatát.

#### Biztonsági figyelmeztetések a sövényvágókra vonatkozóan

**Az áramütés veszélyének csökkentése érdekében soha ne használjon sövényvágót elektromos vezetékek közelében.** A készülék érintkezése vagy használata elektromos vezetékek közelében súlyos sérülést vagy halálhoz vezető áramütést okozhat.

**Mindig mindkét kezét használja, amikor meghosszabbított sövényvágót kezel.** Az irányítás elvesztésének elkerülése érdekében mindkét kezével tartsa a meghosszabbított sövényvágót.

**Mindig viseljen fejdédőt, amikor a sövényvágó gépet meghosszabbított állapotban használja.** A lezuhanó törmelék súlyos sérüléseket okozhat.

#### TERMÉK HASZNÁLATA

##### A sövényvágó használatra való előkészítése

Figyelem! Az összeszerelés és beállítás megkezdése előtt húzza ki a gépet az áramból. **Húzza ki a tápkábel dugóját a konnektorból!**

Az első használat előtt a sövényvágó mindkét részét össze kell szerelni. Győződjön meg arról, hogy a pengék védve vannak a burkolat feltolásával.

Csúsztassa ki a hosszabbító belső részét, és helyezze be a pengeburkolatba úgy, hogy a csavar átférjen a pengeházban lévő lyukakon és a hosszabbítóban lévő lyukon. Ezután rögzítse a csatlakozást egy csavarral és egy anyacsavarral (II).

A sövényvágó áramhoz való csatlakoztatása előtt ellenőrizze annak műszaki állapotát. Ha bármilyen sérülést vél felfedezni, tilos a készüléket a hibák eltávolítása előtt áramhoz csatlakoztatni.

##### Beállítási tevékenységek

A szerszám hosszának beállítása a rögzítőcsavar (III) meglazításával, majd a szerszám hosszának beállításával és a reteszelő-csavar meghúzásával lehetséges. A csavart olyan erővel kell meghúzni, hogy működés közben ne változzon meg magától a szerszám hossza. A szerszám hossza az ütközők között fokozatmentesen állítható.

A segédfogantyú mögött egy csat található, amely lehetővé teszi hordozósíj rögzítését. Az síj csatját úgy kell a bilincshez és a csathoz (IV) rögzíteni, hogy a retesze megakadályozza a szerszám véletlenszerű kioldódását működés közben.

A síjzat úgy kell felhelyezni, hogy az egyik vállra nehezedjen, majd átlósan a kezelő mellkasához simuljon, lehetővé téve a szerszám csípőmagasságban történő beakasztását (V).

### *Munkaterület előkészítése*

A sövényvágóval történő vágás előtt a munkaterületet megfelelően elő kell készíteni, hogy minimálisra csökkenjen a termék használatával kapcsolatos veszélyek kockázata. Győződjön meg, hogy csak az arra jogosult személyek tartózkodnak a munkaterületen.

A munkaterület biztosítson jó láthatóságot, ezért különösen óvatosan járjon el, ha nehéz terepviszonyok között, például leejtőn dolgozik a fesszámmal.

Ne kezdje el a munkát csapadék vagy magas páratartalom, pl. köd esetén.

Viseljen védőruházatot és személyi védőfelszerelést.

Kerülje drótok, fiatal fák és fagerendák vágását.

Figyelembe kell venni, hogy a levágott gallyak és a lehulló növényi törmelék lepattanhat más ágakról, vagy elakadhat más ágak között. Készítsen menekülési útvonalat a lehulló ágak vagy növényi törmelék okozta veszély esetére. A menekülési útvonalnak munka közben is akadálymentesnek kell lennie. Ha a munka során a menekülési útvonalban akadályok jelennek meg, azokat a munka folytatása előtt el kell távolítani.

A teleszkóppal való munkavégzés lehetősége miatt ügyeljen arra, hogy a sövényvágó ne érintkezzen elektromos vezetékekkel, telefonvezetékekkel stb. Az ilyen vezetékek elvágása vagy a pengék elakadása áramütést okozhat.

### *Vágófej szögbeállítása (VI)*

A sövényvágó vágófeje a nyélhez képest dönthető. Ez megkönnyíti például a sövény tetejének kialakítását.

A vágófej szögének megváltoztatása a reteszelógomb megnyomásával, nyomva tartásával, majd a szög megváltoztatásával lehetséges. A fej több, a házon jelölt pozícióban rögzíthető. Győződjön meg arról, hogy a fej az új pozícióban rögzült, és a reteszelógomb visszatért a nyugalmi helyzetbe.

### *Csatlakoztatás áramforráshoz*

A gép csak rövid tápkábelrel kerül szállításra. A gép megfelelő áramellátásához használjon elektromos hosszabbítót. A hosszabbító szigetelésének legalább H05RNF típusú guminak vagy legalább H05VVf (PVC) típusú polivinilnek kell lennie.

A gép működésének jellegéből adódóan mindig kültéri használatra tervezett kábeleket használjon. A tápkábelnek egyetlen, a gép dugójához illeszkedő aljzattal kell rendelkeznie. Tilos a dugó vagy az aljzat bármilyen nemű, összeillesztés céljából végzett módosítása. A tápkábel elektromos paramétereinek meg kell felelniük az adattáblán feltüntetett elektromos paramétereknek. Vegye figyelembe, hogy a tápkábel keresztmetszete a kábel hosszától függ. A tápkábel keresztmetszetével kapcsolatban tartsa be a következő ajánlásokat:

- 1,0 mm<sup>2</sup> - legfeljebb 40 m kábel.
- 1,5 mm<sup>2</sup> - legfeljebb 60 m kábel,
- 2,5 mm<sup>2</sup> - legfeljebb 100 m kábel.

Ügyeljen a tápkábelre az előkészítéskor és a használat során. Védje a tápkábelt a víztől, nedvességtől, olajtól, hőforrásoktól és éles tárgyaktól. Úgy helyezze el a tápkábelt, hogy az ne érjen hozzá a vágóelemhez. A kábel elvágása áramütéshez vezethet, ami súlyos sérülést vagy halálesetet okozhat. Ügyeljen arra, hogy ne akadjon bele a kábelbe. Ez eséshez és súlyos sérüléshez vezethet. Ne terhelje túl a tápkábelt és ne hagyja, hogy bármelyik szakasza túlzottan megfeszüljön. Ne a tápkábelnél fogva mozgassa a készüléket. A dugót mindig a dugóháznál fogva húzza ki, soha ne a kábelnél fogva.

A házban egy nyílás található, amelyen keresztül a hosszabbító kábel hurkát kell behelyezni, majd a hurkot a horogra kell akasztani. Csak ezután csatlakoztassa a dugót a hosszabbító (VII) aljzatához. Az ilyen módon történő csatlakoztatás minimálisra csökkenti a tápkábel szakadásának kockázatát, például hirtelen rándulás esetén.

### *A sövényvágó elindítása és leállítása*

Távolítsa el a védőburkolatot a pengéről. Fogja meg a sövényvágót mindkét kezével úgy, hogy az egyik kezével az elülső, a másikkal a hátsó fogantyút fogja. Győződjön meg, hogy a penge nem ér hozzá semmilyen tárgyhoz és felülethez. Az ujjával csúsztassa el és tartsa lenyomva a fogantyún található kapcsoló reteszelógombját. Nyomja meg a bekapcsológombot és tartsa lenyomva. A reteszelógomb feloldható (VIII). A szerszám ekkor elindul.

Várja meg, amíg a motor eléri a teljes fordulatszámot, és vágás előtt győződjön meg arról, hogy a kések egyenletesen mozognak. Ha gyanús hangra vagy rezgésre lesz figyelmes, azonnal kapcsolja ki a szerszámot a kapcsológomb felengedésével.

A szerszám kikapcsolása a bekapcsológomb felengedésével történik. A penge megállását követően húzza ki a szerszámot az áramból és kezdje el a karbantartással kapcsolatos műveleteket. A kapcsológomb nem reteszeltető bekapcsolt állapotban.

### *Sövényvágó használat*

Ne hagyja, hogy a készülék kis fordulatszámmal működjön.

A munka akkor a leghatékonyabb, ha a nyírás teljes, széles mozdulatokkal történik. A nagyobb hatékonyság érdekében a kések a vágási irányban 5 - 10° szögben dönthetők (IX).

Az egyenletes sövénymagasság eléréséhez használhat a vágási vonal mentén kifeszített zsinórt. Vágja le a sövény vonal feletti részét. Lehetséges továbbá a sövény függőleges vágása is. Célzerű alulról felfelé, majd felülről lefelé íves mozdulatokkal vágni, hogy a pengék mindkét oldalát használjuk (X).

### *Munkavégzés közben hasznos tippek*

Munkavégzés közben ügyelni kell az egyensúly és a megfelelő testtartás biztosítására. Különösen óvatosan járjon el a csúszós, lejtős vagy egyenetlen talajon végzett munka közben.

Működés közben folyamatosan tartsa szemmel a pengéket. Beláthatatlan területen ne vágjon fűvet.

A munkavégzés megkezdése előtt alaposan ellenőrizze a munkaterületet, távolítson el minden laza ágat és a korábbi fűnyírás maradványait. Magas sövények megmunkálásakor különös óvatossággal járjon el. A munka megkezdése előtt a sövény másik oldalát is ellenőrizni kell.

A sövényvágó áttételének burkolata működés közben felmelegszik. Az égési sérülések elkerülése érdekében kerülje az áttétel fedelével való érintkezést.

Működés közben tartson rendszeres szüneteket. Működés közben a készülék olyan zajt és rezgéseket bocsát ki, amelyek hatásai vannak a berendezés kezelőjére. A rendszeres szünetek és egyéni védőeszközök, például kesztyű, hallásvédő és védőszemüveg használata csökkenti a készülék kezelőre gyakorolt hatását.

Jó egészségügyi és fizikai állapotban végezzen munkát. Ha hányingert, fejfájást, látászavart (pl. csökkent látóteret), halláskárosodást, szédülést tapasztal, azonnal állítsa le a készüléket.

Ha a sövényvágó működés közben elakad, azonnal kapcsolja ki a kapcsológombbal, húzza ki a tápkábelt a konnektorból, várja meg, amíg a szerszám alkatrészei teljesen lehűlnek, majd kezdje el az elakadás okának eltávolítását.

Ha a gép vagy a védőburkolat bármely része megsérült vagy deformálódott az elakadás közben, a munka ismételt elkezdése előtt ki kell cserélni vagy meg kell javítani a sérült alkatrészt.

## **TERMÉK KARBANTARTÁSA ÉS TÁROLÁSA**

**Figyelem!** Az alább leírt műveletek bármelyikének megkezdése előtt szüntesse meg a sövényvágó áramellátását. Húzza ki a hálózati árammal működtetett készüléket a konnektorból, az akkumulátorral működtetett készülékből pedig távolítsa el az akkumulátort.

Minden használat után felül kell vizsgálni a készülék állapotát, különös hangsúlyt fektetve a szellőzőnyílások átjárhatóságára.

Ellenőrizze a készülék összes alkatrészének helyzetét. Húzza meg a laza csavarcsatlakozásokat. Ellenőrizze a pengék állapotát.

Tisztítsa meg kefével, majd tartóítsa spray-es kenőanyaggal. A kenőanyag-felesleget le kell törölni. Ha sérülést vagy a pengék tompulását észleli, cseréltesse ki azokat egy hivatalos szervizben.

Tilos a szerszámot sérült pengével használni.

Gondoskodjon arról, hogy a pengék mindig kenve legyenek. Ez megakadályozza a rozsdá megjelenését, ami csökkenti a szerszám teljesítményét, és növelheti a sérülés kockázatát is. A pengék közötti hézagnak 0,2 és 0,4 mm között kell lennie, a penge csavarozási helyénél.

A pengék gyárilag vannak élesítve az optimális teljesítmény elérése érdekében, de a használat során tompulnak. A munka megkezdése előtt fel kell mérni a pengék állapotát. Ha a pengék felső éle lekerekedik, vagy a penge alsó részének lekerekítése eltűnik a pengéket élezni kell (XI). Az élezést kizárólag a gyártó által jóváhagyott szerviz hajthatja végre.

Mielőtt az ollót hosszabb ideig tárolja, a pengéket tartósítószerrel kell befújni, vagy ecsettel be kell kenni. A tartósítószer felesleget csak közvetlenül a munka előtt szabad eltávolítani. Ez a karbantartási művelet csökkenti a pengék rozsdásodásának kockázatát.

A készülék házát puha, száraz ronggyal tisztítsa. Távolítsa el a fűrészházról a fa, olaj és kenőanyag maradványt, valamint az egyéb szennyeződések. A szerszámot száraz és zárt helyiségben tárolja, áramforrásról lecsatlakoztatott állapotban.

A vízgőz lecsapódásának elkerülése érdekében a készüléket árnyékos, száraz és megfelelően szellőző helyen kell tárolni. Tárolja jogosulatlan személyek, különösen gyermekek számára nem hozzáférhető helyen. A pengéket tárolás közben mindig lássa el védőburkolattal.

## CARACTERISTICILE PRODUSULUI

Trimmerul este folosit pentru tunderea și fasonarea coroanelor boscheților și tăierea crengilor subțiri. Prin adăugarea unei tije este posibil să se fasoneze tufișuri de înălțime considerabilă. Datorită antrenării electrice, trimmerul este mult mai silențios decât unul cu benzină și poate fi folosit, de asemenea, în apropierea clădirilor. Funcționarea corectă, fiabilă și sigură a sculei depinde de utilizarea sa corectă, prin urmare ar trebui să:

**Citiți întregul manual cu instrucțiuni înainte de prima utilizare a mașinii și păstrați-l pentru consultare ulterioară.**

Furnizorul nu este responsabil pentru nicio daună cauzată de utilizarea necorespunzătoare a produsului sau nerespectarea regulelor de siguranță și a recomandărilor din acest manual. Utilizarea sculei pentru alte scopuri în afara celor pentru care este destinată poate duce la pierderea drepturilor de garanție ale utilizatorului.

## ECHIPAREA PRODUSULUI

Produsul este livrat complet dar trebuie să fie asamblat înainte de utilizare.  
O apărătoare a lamei și o curea de transport sunt livrate împreună cu trimmerul.

## DATE TEHNICE

Parametru	Unitate	Valoare
Nr. piesă		YT-84790
Tensiune nominală	[V~]	230 – 240
Frecvență nominală	[Hz]	50
Putere nominală	[W]	600
Turație	[min <sup>-1</sup> ]	1500
Lungime tăiere	[mm]	510
Diametrul maxim de tăiere	[mm]	20
Masa	[kg]	4,0
Nivel de zgomot		
- L <sub>pa</sub> ± K (presiune)	[dB(A)]	84,7 ± 3,0
- L <sub>wa</sub> ± K (putere)	[dB(A)]	96,0 ± 3,0
Vibrație (mâner principal/auxiliar) <sub>an</sub> ± K	[m/s <sup>2</sup> ]	2.74 ± 1.5/2.84 ± 1.5
Clasa de izolație		II
Clasificarea protecției		IPX0

Valoarea totală declarată a emisiilor sonore a fost măsurată în conformitate cu metoda de testare standard și poate fi folosită pentru a compara un dispozitiv cu altul. Nivelul total declarat de emisii sonore poate fi folosit pentru evaluarea preliminară a expunerii. Valoarea totală declarată a vibrațiilor a fost măsurată în conformitate cu metoda de testare standard și poate fi folosită pentru a compara o mașină cu alta. Nivelul total declarat de vibrații poate fi folosit pentru evaluarea inițială a expunerii. Notă! Emisia de vibrații în timpul utilizării mașinii poate diferi față de valoarea declarată, în funcție felul în care este folosită mașina. Notă! Măsurile de siguranță pentru protecția operatorului se bazează pe evaluarea expunerii emisiilor în condiții reale de utilizare (inclusiv toate elementele ciclului de lucru, ca de exemplu timpul în care mașina este oprită și timpul de activare).

## AVERTIZĂRI GENERALE PENTRU SIGURANȚA LA LUCRUL CU SCULE ELECTRICE

**Avertizare! Citiți toate avertizările, ilustrațiile și specificațiile prezentate cu această sculă electrică.** Nerespectarea instrucțiunilor poate provoca electrocutare, incendiu sau accidente grave.

**Păstrați toate avertizările și instrucțiunile pentru consultare ulterioară.**

Termenul „sculă electrică” folosit în avertizări se aplică tuturor sculelor electrice acționate electric, atât cu cablu cât și cu acumulator.

### Siguranța locului de muncă

**Mențineți locul de muncă bine iluminat și curat.** Dezordinea și iluminatul deficitar pot provoca accidente.

**Nu lucrați cu sculele electrice într-un mediu cu risc crescut de explozie, cu lichide, gaze sau vapori inflamabili.** Sculele electrice generează scântei care pot duce la aprinderea prafului sau vaporilor.

**Copiii și alte persoane neautorizate nu trebuie să aibă acces la locul de muncă.** Lipsa concentrării poate duce la pierderea controlului.

## Siguranța electrică

Ștecherul cablului electric trebuie să corespundă prizei electrice. Nu trebuie să modifiți în niciun fel ștecherul. Nu folosiți adaptoare la alimentarea sculelor electrice. Un ștecher nemodificat care se potrivește în priză reduce riscul de electrocutare.

**Evitați contactul cu suprafețe împământate, cum sunt conductele, caloriferele și refrigeratoarele.** Împământarea corpului crește riscul de electrocutare.

**Nu expuneți sculele electrice la contactul cu precipitații atmosferice sau umiditatea.** Apa și umiditatea care pătrund în interiorul sculei electrice cresc riscul de electrocutare.

**Nu suprasolicitați cablul de alimentare. Nu folosiți cablul de alimentare pentru a transporta produsul, a conecta sau deconecta ștecherul la sau de la priză. Evitați contactul cablului de alimentare cu căldura, uleiurile, muchiul ascuțite și piese în mișcare.** Deteriorarea sau încurcarea cablului de alimentare cresc riscul de electrocutare.

În cazul lucrului în afara încăperilor închise, folosiți cabluri prelungitoare destinate lucrului la exterior. Utilizarea de cabluri prelungitoare destinate lucrului la exterior reduce riscul de electrocutare.

**Când utilizarea unei scule electrice într-un mediu umed este inevitabilă, folosiți pentru protecție electrică un dispozitiv de siguranță diferențial pentru curent rezidual (RCD).** Utilizarea unui dispozitiv RCD reduce riscul de electrocutare.

## Siguranța personală

**Fiți atenți, accordați atenție la ce faceți și recurgeți la bunul simț în timp ce lucrați cu scula electrică. Nu folosiți o sculă electrică** când sunteți obosit sau sub influența alcoolului sau medicamentelor. Chiar și un singur moment de neatenție în timpul lucrului poate duce la accidente personale grave.

**Folosiți echipament de protecție personal. Folosiți protecție pentru ochi.** Utilizarea echipamentului de protecție personal cum sunt măștile de praf, încălțămintea antiderapantă, căștile și protecțiile pentru urechi reduc riscul unor accidente personale grave.

**Preveniți pornirea accidentală. Asigurați-vă că comutatorul electric este în poziția „Off” înainte de conectarea alimentării electrice și/sau acumulatorului, ridicării sau deplasării sculei electrice.** Deplasarea sculei electrice cu degetul pe comutator sau alimentarea sculei electrice, când comutatorul este pe poziția „on” poate duce la accidente grave.

Înainte de pornirea sculei electrice **îndepărtați toate cheile și alte unelte folosite pentru ajustarea sa.** O cheie lăsată pe piesele rotative ale sculei electrice poate duce la accidente grave.

**Nu vă întindeți și nu vă aplecați prea mult. Păstrați-vă permanent postura adecvată și echilibrul.** Aceasta vă va permite un control mai ușor asupra sculei electrice în cazul unor situații de lucru neașteptate.

Îmbrăcați-vă corespunzător. Nu purtați haine largi și bijuterii. Feriți-vă părul și hainele de piesele în mișcare ale sculei electrice. Hainele largi, bijuteriile sau părul lung pot fi prinse de piesele în mișcare.

**Dacă dispozitivele sunt echipate pentru conectarea unui sistem de extragere sau colectare a prafului, asigurați-vă că ele sunt conectate și folosite în mod corespunzător.** Utilizarea unui dispozitiv de extragere a prafului reduce riscurile legate de praf.

**Nu vă bazați pe experiența acumulată prin zureală frecventă a sculei electrice** să vă facă mai neatenți și să ignorați regulile de siguranță. Utilizarea neatentă poate duce la accidente grave într-o fracțiune de secundă.

## Utilizarea și îngrijirea sculei electrice

**Nu suprasolicitați scula electrică . Folosiți scula electrică corespunzătoare pentru aplicația aleasă.** Scula electrică corespunzătoare va asigura o lucrare mai bună și mai sigură dacă este folosită în conformitate cu sarcina pentru care a fost proiectată.

**Nu folosiți scula , dacă comutatorul electric nu permite pornirea și oprirea sa.** O sculă electrică , care nu poate fi controlată prin intermediul comutatorului este periculoasă și trebuie returnată pentru reparații.

**Deconectați ștecherul de la priză și/sau scoateți acumulatorul dacă se poate detașa de la scula electrică înainte de ajustarea, înlocuirea accesoriilor sau depozitarea sculei electrice.** Asemenea măsuri preventive vă permit să evitați pornirea accidentală a sculei electrice.

**Nu lăsați scula electrică la îndemâna copiilor, nu lăsați persoanele care nu știu cum se lucrează cu scula electrică sau nu cunosc aceste instrucțiuni să folosească scula electrică .** Sculele electrice sunt periculoase în mâinile unor utilizatori neinstruiți. Întrețineți sculele electrice și accesoriile. **Verificați scula electrică** să nu prezinte nepotriviri sau blocaje ale pieselor în mișcare, deteriorări ale pieselor sau alte probleme care ar putea afecta funcționarea sculei electrice. **Defecțiunile trebuie remediate înainte de zure sculei electrice.** Multe accidente sunt cauzate de scule electrice ncorect întreținute.

**Păstrați sculele tăietoare în stare ascuțită și curate.** Sculele tăietoare corect întreținute, cu muchi ascuțiți, sunt mai puțin predispuse la blocare și sunt mai ușor de controlat în timpul lucrului.

**Folosiți scule electrice, accesorii și unelte etc. în conformitate cu aceste instrucțiuni, luând în considerare tipul și condițiile de lucru.** Utilizarea sculelor pentru alte lucrări în afara celor pentru care sunt destinate poate duce la situații periculoase.

**Mănerile și suprafețele de prindere trebuie să fie uscate, curate și fără ulei sau grăsimi.** Mănerile și suprafețele de prindere alunecoase nu permit funcționarea sigură și controlul asupra sculei electrice în situații periculoase.

## Reparații

**Reparați scula electrică doar la centre de service autorizate, folosind doar piese de schimb originale.** Aceasta asigură siguranța corespunzătoare a sculei electrice.

## Avertizări de siguranță pentru trimmer

**Țineți toate părțile corpului la distanță de lamă. Nu îndepărtați materialul tăiat și nu țineți materialul tăiat când lamele sunt**

în mișcare. Lamele continuă să se miște după ce comutatorul de alimentare a fost oprit. Un moment de neatenție la utilizarea unui trimmer poate duce la un accident grav.

**Purtați trimmerul de gard viu de mâner cu lamele oprite și fiți atenți să nu acționați vreunul dintre comutatoarele de alimentare.** Manipularea corectă a trimmerului pentru gard viu reduce riscul de pornire neintenționată și de accidentare din cauza lamelor.

**Puneți întotdeauna teaca lamei în timpul transportului sau depozitării trimmerului pentru gard viu.** Manipularea corectă a trimmerului pentru gard viu reduce riscul de accidentare din cauza lamelor.

**La îndepărtarea materialului blocat sau întreținerea sculei, asigurați-vă că toate comutatoarele de alimentare sunt oprite și cablul de alimentare este deconectat.** Activarea neintenționată a trimmerului pentru gard viu la îndepărtarea materialului blocat sau la întreținere poate provoca accidente grave.

**Țineți trimmerul doar de suprafețele izolate ale mânerului deoarece lama poate intra în contact cu cabluri ascunse sau cu cablul de alimentare.** Contactul lamelor cu un cablu sub tensiune poate duce la punerea sub tensiune a părților metalice ale trimmerului și la electrocutarea operatorului.

**Feriți cablurile electrice și cablul de alimentare de elementul tăietor.** Cablurile electrice pot fi ascunse în garduri vii sau tufișuri și pot fi tăiate accidental de lamă.

**Nu folosiți trimmerul pe vreme rea, în special când există riscul de producere a fulgerelor.** Astfel se evită riscul de descărcare electrice prin trăsnet.

#### **Avertizări de siguranță pentru trimmere de gard viu cu tijă**

**Pentru a reduce riscul de electrocutare nu folosiți niciodată trimmere cu tijă în apropierea cablurilor electrice.** Contactul sau utilizarea în apropiere de cablurile electrice poate provoca accidente grave sau electrocutare ducând la deces.

**Folosiți întotdeauna ambele mâini la lucrul cu un trimmer cu tijă.** Țineți trimmerul cu tijă cu două mâini pentru a evita pierderea controlului.

**Purtați întotdeauna protecție pentru cap la lucrul cu trimmere cu tijă deasupra capului.** Fragmentele tăiate care cad pot produce răni grave.

## **UTILIZAREA PRODUSULUI**

### *Pregătirea trimmerului pentru utilizare*

Atenție! Deconectați sula de la sursa de alimentare înainte de a efectua orice lucrare de asamblare sau reglare. **Scoateți ștecherul din priza de rețea!**

Cele două părți ale trimmerului trebuie asamblate înainte de prima utilizare. Asigurați-vă că lamele au fost securizate prin introducerea apărătorii.

Extindeți partea interioară a tijei lamei și introduceți-o în carcasa lamei astfel încât bolțul să poată trece prin găurile din carcasa lamei și gaura din tijă, apoi asigurați conexiunea cu un bolț și o piuliță (II).

Verificați starea tehnică a trimmerului înainte de conectarea sa la sursa de alimentare. Dacă este vizibilă vreo deteriorare, este interzis să îl conectați la sursa de alimentare!

### *Reglare*

Ajustarea lungimii sculei este posibilă prin slăbirea șurubului de blocare (III), apoi ajustând lungimea sculei și strângând șurubul de blocare. Șurubul trebuie strâns cu asemenea forță încât scula să nu-și modifice lungimea de la sine în timpul lucrului. Este posibilă reglarea continuă a lungimii sculei între limitatoarele de deplasare.

În spatele mânerului auxiliar se află o clemă pentru atașarea curelei de transport. Carabina curelei trebuie atașată la clemă și carabina (IV), astfel încât blocajul carabinei să protejeze scula împotriva desprinderii accidentale în timpul funcționării.

Cureaua trebuie purtată astfel încât să se sprijine de umăr și apoi să treacă în diagonală peste pieptul operatorului, permițând ca scula să fie prins la nivelul șoldului (V).

### *Pregătirea locului de muncă*

Înainte de tăierea cu trimmerul, pregătiți corespunzător locul de muncă pentru a minimiza riscurile asociate cu utilizarea sculei. Asigurați-vă că doar persoanele autorizate sunt prezente la locul de muncă.

Asigurați o bună vizibilitate de la locul de muncă: de aceea, este necesară o atenție deosebită la tăierea în condiții de teren dificile, de exemplu, pe pantă.

Este interzis să începeți lucrul în condiții de precipitații atmosferice și de umiditate ridicată a aerului, de exemplu ceață.

Purtați îmbrăcăminte de protecție și echipament individual de protecție.

Evitați tăierea cablurilor, arborilor tineri și a grinzilor din lemn.

Vă rugăm să rețineți că crenguțele tăiate și resturile de plante care cad pot ricoșa de pe alte crengi sau se pot bloca între alte crengi. Vă rugăm să pregătiți o rută de evacuare dacă există riscul de cădere a unor crengi sau reziduuri de plante. Ruta de evacuare trebuie să nu prezinte obstrucții în timpul lucrului. În cazul în care, în timpul lucrului, apar obstrucții pe calea de evacuare, ele trebuie îndepărtate înainte de a continua lucrul.



Datorită posibilității de lucru pe o extensie, asigurați-vă că trimmerul nu intră în contact cu cabluri electrice, telefonice etc. Tăierea sau agățarea unor asemenea cabluri poate duce la electrocutare.

#### *Ajustarea unghiului la capul de tăiere (VI)*

Capul de tăiere al trimmerului se poate înclina în relație cu mânerul. Aceasta face mai ușor să se fasoneze partea superioară a boschetului.

Modificarea unghiului capului tăietor este posibilă după apăsarea a butonului de blocare și apoi schimbarea unghiului în timp ce îl țineți apăsat. Capul poate fi blocat în mai multe poziții, marcate pe carcasă. Asigurați-vă că capul este blocat în noua poziție și că butonul de blocare a revenit la poziția de repaus.

#### *Conexiunea la alimentarea electrică*

Mașina este livrată doar cu un cablu de alimentare scurt. Folosiți un cablu prelungitor pentru alimentarea corespunzătoare. Cablul prelungitor trebuie să aibă izolație din cauciuc cel puțin de tip H05RNF sau polivinil (PVC) cel puțin de tip H05VVF.

Folosiți întotdeauna cabluri pentru utilizare la exterior din cauza naturii lucrului cu mașina. Cablul de alimentare trebuie să aibă un ștecher mamă unic care să se potrivească cu ștecherul aparatului. Este interzis să modificați ștecherul mamă sau tată pentru a le face să se potrivească. Parametrii electrici ai cablului electric de alimentare trebuie să corespundă parametrilor electrici ai echipamentului, care sunt specificați pe placa de identificare. Vă rugăm să rețineți că secțiunea transversală (grosimea) conductorilor de la cablul de alimentare depinde de lungimea cablului. Respectați instrucțiunile următoare privind secțiunea transversală (grosimea) conductorilor de la cablul de alimentare:

- 1.0 mm<sup>2</sup> – lungimea cablului sub 40 m;
- 1.5 mm<sup>2</sup> – lungimea cablului sub 60 m;
- 2.5 mm<sup>2</sup> – lungimea cablului sub 100 m.

La pregătirea pentru lucru și în timpul lucrului, fiți atenți la cablul de alimentare. Protejați cablul electric față de apă, umiditate, uleiuri, surse de căldură și obiecte ascuțite. Plasați cablul de alimentare astfel încât să nu ajungă în contact cu elementul tăietor. Tăierea cablului poate duce la electrocutare și accidente grave sau mortale. Asigurați-vă că nu vă încurcați în cablu. Aceasta poate duce la cădere și accidente grave.

Nu suprasolicitați cablul de alimentare și nu tensionați nicio secțiune a cablului. Nu trageți de cablu în timpul deplasării sculei. Întotdeauna scoateți cablul din priză trăgând ștecherul tată din priză, nu trageți niciodată de cablu.

În carcasă există o deschizătură pentru a trece prin ea o buclă a cablului de alimentare și apoi atașați bucla la cârligul din interiorul mânerului. Doar apoi conectați ștecherul la mufa cablului prelungitor (VII). Aceasta va minimiza riscul de a smulge cablul de alimentare din carcasa mașinii, de exemplu în cazul unei mișcări bruște.

#### *Pornirea și oprirea trimmerului*

Îndepărtați apărătoarea de lame. Apucați trimmerul cu ambele mâini, cu o mână de mânerul frontal și cu cealaltă mână de mânerul posterior. Asigurați-vă că lamele nu intră în contact cu vreun obiect sau vreo suprafață. Împingeți și țineți apăsat cu degetul butonul de blocare a comutatorului de pe partea superioară a mânerului. Apăsați și țineți apăsat comutatorul în această poziție. Butonul de blocare poate fi eliberat (VIII). Scula va fi pornită.

Așteptați până ce motorul atinge turația integrală și asigurați-vă că lamele se rotesc lin înainte de tăiere. În cazul în care auziți zgomot sau vibrații suspecte, decuplați imediat trimmerul eliberând comutatorul de alimentare.

Trimmerul se oprește prin eliberarea comutatorului. Decuplați trimmerul de la sursa de alimentare și treceți la activitățile de întreținere după ce lama s-a oprit. Comutatorul nu are piedică pentru blocarea sa în poziția „ON” (pornit).

#### *Lucrul cu trimmerul*

Nu lăsați dispozitivul să funcționeze la turație redusă sau în faza de pornire.

Cel mai eficient mod de lucru este cel în care tăierea se face cu mișcări complete, ample. Pentru eficiență mai mare, lamele pot fi înclinate la un unghi de 5-10° în direcția de tăiere (IX).

Pentru a atinge o înălțime uniformă de tăiere, puteți folosi o undiță întinsă de-a lungul firului de tăiere. Tăiați partea de gard viu care se află deasupra firului.

Este posibilă și tăierea verticală a gardului viu. Se recomandă să tăiați deplasând trimmerul într-o mișcare curbă dinspre partea de jos spre partea superioară și apoi dinspre partea superioară în jos, pentru a utiliza ambele laturi ale lamelor (X).

#### *Sfaturi pentru lucru*

Aveți grijă să vă mențineți echilibrul și postura corectă în timpul lucrului. Lucrați cu atenție deosebită pe suprafețe alunecoase, înclinate sau neuniforme.

Țineți permanent lamele sub observație în timpul funcționării. Nu coșiți în zone unde nu aveți contact vizual.

Înainte de începerea lucrului, inspectați bine zona de lucru, îndepărtați toate crengile și resturile de la cosirea precedentă. Trebuie avută o grijă deosebită la tăierea boschetilor înalți. Cealaltă parte a boschetului trebuie verificată de asemenea înainte de începerea lucrului.

Capacul de la angrenajul trimmerului se încălzește în timpul lucrului. Pentru evitarea arsurilor, evitați contactul cu capacul angrenajului.

Faceți pauze regulate în timpul lucrului. În timpul lucrului, scula emite zgomote și vibrații, care afectează operatorul. Pauzele regulate și purtarea echipamentului individual de protecție cum sunt mănușile, protecțiile pentru auz și pentru ochi permit reducerea impactului sculei asupra operatorului.

Începeți lucrul când sunteți sănătos și în formă bună. În caz de greață, durere de cap, probleme cu vederea (de exemplu, câmp vizual redus), probleme auditive, amețeală, opriți imediat lucrul cu scula.

În cazul în care trimmerul se blochează în timpul lucrului, opriți-l imediat folosind comutatorul pornit/oprit și scoateți cablu de alimentare din priză, așteptați componentele să se răcească complet și apoi treceți la înlăturarea cauzei blocajului.

Dacă, din cauza blocajului, vreă parte a lamelor sau apărătorii este deteriorată sau deformată, înlocuiți-le sau reparați-le înainte de reluarea lucrului.

## ÎNȚREȚINEREA ȘI DEPOZITAREA PRODUSULUI

Atenție! Înainte de a începe orice acțiune descrisă mai jos, deconectați trimmerul de la sursa de alimentare electrică. În cazul dispozitivelor cu alimentare de la rețea, deconectați-le de la priză și, în cazul dispozitivelor cu alimentare de la acumulator, deconectați acumulatorii.

După fiecare utilizare, verificați starea foarfecii de crengi, acordând o atenție deosebită fantelor de ventilație, care trebuie să nu fie obturate.

Verificați poziția tuturor componentelor sculei. Strângeți toate conexiunile cu șuruburi, dacă există. Verificați starea lamelor. Curățați cu o perie și apoi conservați cu un spray lubrifiant. Lubrifiantul în exces trebuie șters. În cazul în care observați orice deteriorare sau tocire a lamelor, înlocuiți-le la un centru de service autorizat.

Este interzis să folosiți trimmerul cu lame deteriorate.

Aveți grijă ca lamele să fie întotdeauna lubrificate. Acest lucru va preveni rugina, ceea ce reduce performanțelor sculei și crește de asemenea riscul de accidente. Rostul între lame trebuie să fie între 0,2 și 0,4 mm, măsurat din punctul unde sunt prinse laolaltă lamele.

Lamele sunt ascuțite din fabrică pentru a obține performanțe optime dar se tocesc ca rezultat al utilizării. Starea lamelor trebuie evaluată înainte de începerea lucrului. În cazul în care se descoperă rotunjirea marginii superioare a lamelor, sau dacă dispăre rotunjirea părții inferioare a lamei, lamele trebuie ascuțite (X). Ascuțirea trebuie făcută la un centru de service autorizat de producător. Înainte de depozitarea trimmerului pe o perioadă prelungită, lamele trebuie pulverizate cu un agent conservant sau trebuie unse cu o pensulă. Agentul de conservare în exces nu trebuie îndepărtate decât imediat înainte de lucru. Această măsură de întreținere va reduce riscul de ruginire a lamelor.

Curățați carcasa sculei cu o lavetă moale și uscată. Curățați carcasa dispozitivului de resturi de iarbă, ulei, unsoare și alte impurități. Scula trebuie depozitată într-o cameră uscată, închisă, deconectat de la rețeaua electrică.

Păstrați scula într-un loc întunecos, uscat, cu ventilație corespunzătoare, pentru a preveni condensarea aburului. Locul trebuie să fie inaccesibil persoanelor neautorizate, în special copiilor. La depozitare, lamele trebuie să fie întotdeauna protejate de o apăraătoare.

## CARACTERÍSTICAS DEL PRODUCTO

El cortasetos se utiliza para podar y dar forma a las copas de los arbustos y recortar las ramitas finas. Gracias a la pértiga, es posible formar un seto incluso de altura considerable. Debido al accionamiento eléctrico del cortasetos, el funcionamiento es mucho más silencioso que el de una herramienta de gasolina, y también es posible trabajar con él en las proximidades de los edificios. Un trabajo correcto, fiable y seguro de la herramienta depende de su operación adecuada, por lo tanto:

**Antes de empezar a utilizar la herramienta, lea todo el manual y consérvelo para futuras consultas.**

El proveedor no se hace responsable de ningún daño o lesión que resulte del uso inadecuado de la herramienta, del incumplimiento de las normas de seguridad y de las recomendaciones de este manual. La utilización de la herramienta para fines distintos de aquellos para los que ha sido concebido anula también los derechos del usuario a la garantía del fabricante y la legal.

## EQUIPAMIENTO DEL PRODUCTO

El producto se suministra completa, pero requiere instalación antes de su primer uso.

El cortasetos se suministra con una protección de cuchilla y una correa de transporte.

## ESPECIFICACIONES TÉCNICAS

Parámetro	Unidad de medida	Valor
Número de catálogo		YT-84790
Tensión nominal	[V~]	230 - 240
Frecuencia nominal	[Hz]	50
Potencia nominal	[W]	600
Velocidad de corte	[min <sup>-1</sup> ]	1500
Longitud de corte	[mm]	510
Diámetro máx. de corte	[mm]	20
Peso	[kg]	4,0
Nivel sonoro		
- L <sub>pa</sub> ± K (presión)	[dB(A)]	84,7 ± 3,0
- L <sub>wa</sub> ± K (potencia)	[dB(A)]	96,0 ± 3,0
Vibración (mango principal / auxiliar) a <sub>h</sub> ± K	[m/s <sup>2</sup> ]	2,74 ± 1,5 / 2,84 ± 1,5
Clase de aislamiento		II
Grado de protección		IPX0

El valor de emisión de ruido declarado se ha medido utilizando el método de prueba estándar y puede utilizarse para comparar una herramienta con otra. El valor de emisión de ruido declarado puede utilizarse en la evaluación inicial de la exposición.

El valor de vibración total declarado se ha medido utilizando el método de prueba estándar y puede utilizarse para comparar una herramienta con otra. El valor de vibración total declarado puede utilizarse en la evaluación inicial de la exposición.

¡Atención! La emisión de vibraciones durante el funcionamiento de la herramienta puede diferir del valor declarado, dependiendo de la forma en que se utilice la herramienta.

¡Atención! Deben especificarse medidas de seguridad para proteger al operador, que se basan en una evaluación de la exposición en condiciones reales de uso (incluidas todas las partes del ciclo de trabajo, como el tiempo en que la herramienta está apagada o inactiva y el tiempo de activación).

## ADVERTENCIAS GENERALES PARA LA SEGURIDAD DE LAS HERRAMIENTAS ELÉCTRICAS

¡Atención! Lea todas las advertencias de seguridad, ilustraciones y especificaciones proporcionadas con esta herramienta eléctrica / máquina. Debido al incumplimiento pueden producirse electrocuciones, incendios o lesiones graves.

**Guarde todas las advertencias e instrucciones para referencia futura.**

El concepto „herramienta eléctrica / máquina” utilizado en advertencias se aplica a todas las herramientas / máquinas impulsadas eléctricamente, tanto por cable como inalámbrico..

### Seguridad en el lugar de trabajo

**Mantenga el lugar de trabajo bien iluminado y limpio.** El desorden y la mala iluminación pueden ser causas de accidentes.

**No trabaje con herramientas eléctricas / máquinas en un ambiente con un mayor riesgo de explosión, que contenga líquidos, gases o vapores inflamables.** Las herramientas eléctricas / máquinas generan chispas que pueden encender el polvo o los humos.

**Los niños y terceros no deberían estar autorizados a ingresar al lugar de trabajo.** La pérdida de concentración puede provocar la pérdida de control.

### Seguridad eléctrica

**El enchufe del cable eléctrico debe coincidir con el tomacorriente. No debe modificar el enchufe de ninguna manera. No use adaptadores de enchufe con herramientas eléctricas / máquinas conectadas a tierra.** Un enchufe sin modificar que se ajuste al tomacorriente reduce el riesgo de electrocución.

**Evite el contacto con superficies puestas a tierra tales como tuberías, radiadores y refrigeradores.** Poner a tierra el cuerpo aumenta el riesgo de electrocución.

**No esponga las herramientas eléctricas / máquinas a la lluvia o la humedad.** Agua y humedad que se meten en la herramienta eléctrica / máquinas aumenta el riesgo de electrocución.

**No sobrecargue el cable de alimentación. No use el cable de alimentación para transportar, tirar o desenchufar el cable de alimentación de la toma de corriente. Evite el contacto del cable de alimentación con calor, aceites, bordes afilados y piezas móviles.** Daños o enredos en el cable de alimentación aumentan el riesgo de electrocución.

**En el caso de trabajar fuera de las habitaciones cerradas, use cables de extensión destinados a trabajar fuera de las habitaciones cerradas.** El uso de un cable de extensión adaptado para uso en exteriores reduce el riesgo de descarga eléctrica. **Cuando el uso de una herramienta eléctrica / máquina en un ambiente húmedo es inevitable, se debe usar un dispositivo de corriente residual (RCD) como protección contra el voltaje de suministro.** El uso de RCD reduce el riesgo de descarga eléctrica.

### Seguridad personal

**Esté atento a lo que está haciendo y use el sentido común cuando utilice una herramienta eléctrica / máquina. No use una herramienta eléctrica / máquina si está cansado o bajo la influencia del alcohol, drogas o medicamentos.** Incluso un momento de falta de atención mientras se trabaja puede ocasionar lesiones personales graves.

**Use equipo de protección personal. Siempre use protección para los ojos.** El uso de equipo de protección personal como máscaras contra el polvo, zapatos de seguridad antideslizantes, cascos y protectores auditivos reduce el riesgo de lesiones personales graves.

**Evite la activación accidental del dispositivo. Asegúrese de que el interruptor eléctrico esté en la posición „apagado” antes de conectarlo a una fuente de alimentación y / o la batería, al levantar o mover la herramienta eléctrica / máquina. Mover la herramienta eléctrica / máquina con el dedo en el interruptor de encendido o encender las herramientas eléctricas / máquinas, cuando el interruptor está en la posición „encendido” puede ocasionar lesiones graves.**

**Antes de encender la herramienta eléctrica / máquina elimine las llaves y otros instrumentos que se han usado para ajustarlo.** Una llave que queda en los elementos giratorios de la herramienta / máquina puede provocar lesiones graves.

**No alcances y no te apoyes demasiado. Mantenga la actitud correcta y el equilibrio todo el tiempo.** Esto permitirá un control más fácil sobre la herramienta eléctrica / máquina en caso de situaciones de trabajo inesperadas.

**Vístete apropiadamente. No use ropa suelta o joyas. Mantenga su cabello y ropa lejos de las partes móviles de la herramienta eléctrica / máquina.** La ropa suelta, joyas o el cabello largo pueden quedar atrapados en las piezas móviles.

**Si los dispositivos están diseñados para conectar la extracción de polvo o la recolección de polvo, asegúrese de que estén conectados y utilizados correctamente.** El uso de extracción de polvo reduce el riesgo de peligros de polvo.

**No dejes que la experiencia adquirida por el uso frecuente de la herramienta / máquina causen descuido e ignorancia de las reglas de seguridad.** Una acción despreocupada puede causar lesiones graves en una fracción de segundo.

### Uso y cuidado de la herramienta eléctrica / máquina

**No sobrecargue la herramienta eléctrica / máquina. Use una herramienta eléctrica / máquina adecuada para su aplicación.** Una herramienta eléctrica / máquina adecuada proporcionará un trabajo mejor y más seguro si se utiliza para la carga diseñada.

**No use la herramienta eléctrica / máquina, si el interruptor eléctrico no habilita ni deshabilita.** Una herramienta / máquina, que no se puede controlar con el interruptor de encendido es peligroso y debe repararse.

**Desconecte el enchufe del tomacorriente y / o retire la batería si se puede desconectar de la herramienta eléctrica / máquina antes de ajustar, cambiar accesorios o guardar la herramienta. / máquina.** Dichas medidas preventivas le permitirán evitar encender accidentalmente la herramienta eléctrica / máquina.

**Mantenga la herramienta fuera del alcance de los niños, no permita que las personas que no saben cómo manejar la herramienta eléctrica / máquina o no conocen estas instrucciones utilicen una herramienta eléctrica / máquina.** Las herramientas eléctricas / máquinas son peligrosas en manos de usuarios no entrenados.

**Mantener herramientas eléctricas / máquinas y accesorios. Compruebe herramienta / máquina para verificar desajustes o atascos de partes móviles, daños en las piezas y cualquier otra condición que pueda afectar el funcionamiento de la herramienta eléctrica / máquina. El daño debe ser reparado antes de usar la herramienta eléctrica / máquina.** Muchos accidentes son causados por herramientas mal mantenidas / máquina.

**Mantenga las herramientas de corte afiladas y limpias.** Las herramientas de corte correctamente mantenidas con bordes afilados son menos propensas a atascarse y son más fáciles de controlar durante el trabajo.

**Use herramientas eléctricas / máquinas, accesorios y herramientas de inserción y similares de acuerdo con estas instrucciones, teniendo en cuenta el tipo y las condiciones de trabajo.** El uso de herramientas para trabajos distintos a los diseñados probablemente pueda crear una situación peligrosa.

**Los mangos y las superficies de agarre deben estar secos, limpios y libres de aceite y grasa.** Las empuñaduras y las superficies de agarre resbaladizas no permiten un funcionamiento y monitoreo seguros de la herramienta / máquina en situaciones de peligro.

## Reparos

**Repare la herramienta eléctrica / máquina solo en sitios autorizados que solo utilicen piezas de repuesto originales.** Esto garantizará una seguridad de funcionamiento adecuada de la herramienta eléctrica.

### Advertencias de seguridad para el cortasetos

**Mantenga todas las partes del cuerpo alejadas de las cuchillas. No retire el material cortado ni lo sujete mientras las cuchillas estén en movimiento.** Las cuchillas siguen moviéndose después de apagar el interruptor. Un momento de distracción al manejar el cortasetos puede causar lesiones graves.

**Transporte el cortasetos sujetándolo por el mango con la cuchilla parada y teniendo cuidado de no presionar ningún interruptor de encendido.** El manejo adecuado del cortasetos reducirá el riesgo de arranque involuntario y las consiguientes lesiones provocadas por las cuchillas.

**Siempre use una protección de cuchilla cuando transporte y almacene el cortasetos.** El manejo adecuado del cortasetos reducirá el riesgo de lesiones por las cuchillas.

**Cuando retire material atascado o realice tareas de mantenimiento en el dispositivo, asegúrese de que todos los interruptores de alimentación estén apagados y de que el cable de alimentación esté desenchufado.** El arranque inesperado del cortasetos al retirar material atascado o al realizar tareas de mantenimiento puede causar lesiones graves.

**Sujete el cortasetos solo por los mangos aislados, ya que la cuchilla puede entrar en contacto con cables eléctricos ocultos o con su propio cable de alimentación.** El contacto de las cuchillas con un cable «vivo» puede hacer que las partes metálicas expuestas del cortasetos queden «vivas», lo que puede provocar un choque eléctrico al operario.

**Mantenga los alambres y cables de alimentación alejados de la zona de corte.** Los cables de alimentación pueden estar ocultos en setos o arbustos y pueden ser cortados accidentalmente por la cuchilla.

**No use el cortasetos en condiciones meteorológicas adversas, especialmente si existe el riesgo de descargas atmosféricas.** Esto reduce el riesgo de ser alcanzado por un rayo.

### Advertencias de seguridad para cortasetos de largo alcance

**Para reducir el riesgo de electrocución, no use nunca el cortasetos de largo alcance cerca de líneas eléctricas.** El contacto o el uso cerca de líneas de alta tensión puede causar lesiones graves o descargas eléctricas con resultado de muerte.

**Use siempre ambas manos cuando maneje el cortasetos de largo alcance.** Sujete el cortasetos de largo alcance con ambas manos para evitar la pérdida de control.

**Use siempre protección para la cabeza cuando maneje el cortasetos de largo alcance por encima de la cabeza.** La caída de residuos puede causar lesiones graves.

## OPERACIÓN DEL PRODUCTO

### Preparación del cortasetos para su uso

¡Atención! Desconecte el cortasetos de la fuente de alimentación antes de realizar todo trabajo de instalación y ajuste. **¡Retire el enchufe del cable de alimentación de la toma de corriente!**

Ambas partes del cortasetos deben ensamblarse antes del primer uso. Asegúrese de que las cuchillas se han fijado deslizándolas sobre la protección.

Extraiga la parte interior de la extensión de la cuchilla e introdúzcala en la carcasa de la cuchilla de forma que el perno pueda pasar a través de los orificios de la carcasa de las cuchillas y del orificio de la extensión. A continuación, fije la conexión con un perno y una tuerca (II).

Compruebe el estado del cortasetos antes de conectarlo a la fuente de alimentación. Si se detecta algún daño, está prohibido conectarlo a la fuente de alimentación antes de eliminar el daño.

### Ajustes

El ajuste de la longitud de la herramienta es posible alojando el tornillo de bloqueo (III), ajustando a continuación la longitud de la herramienta y apretando el tornillo de bloqueo. El tornillo debe apretarse con tal fuerza que la herramienta no cambie de longitud espontáneamente durante el funcionamiento. Es posible ajustar la longitud de la herramienta entre los topes de movimiento.

Detrás del mango auxiliar hay un clip para enganchar una correa de transporte. El clip de correa debe fijarse a la abrazadera y al enganche (IV) para que el bloqueo del enganche asegure la herramienta contra un desprendimiento accidental durante el funcionamiento.

La correa debe llevarse de forma que descansa sobre un hombro y luego envuelva diagonalmente el pecho del operario, permitiendo enganchar la herramienta a la altura de la cadera (V).

### Preparación del lugar de trabajo

Antes de comenzar a cortar con el cortasetos, el lugar de trabajo debe estar debidamente preparado para reducir al mínimo el riesgo de los peligros asociados con la operación del mismo. Asegúrese de que solo las personas autorizadas estén presentes en el lugar de trabajo.

Debe tener una buena vista desde el lugar de trabajo, así que tenga especial cuidado al trabajar en terrenos difíciles, como una pendiente. No empiece a trabajar durante las precipitaciones o en caso de alta humedad, por ejemplo, niebla.

Use ropa de protección y equipo de protección individual.

Evite cortar alambres, árboles jóvenes y vigas de madera.

Tenga en cuenta que las ramitas cortadas y los restos vegetales que caen pueden rebotar en otras ramas o quedar bloqueados entre otras ramas. Prepare una vía de evacuación en caso de peligro por caída de ramas o restos vegetales. La vía de evacuación también debe estar libre de obstáculos mientras se trabaja. Si aparecen obstáculos en la vía de evacuación durante los trabajos, deberán retirarse antes de continuar.

Debido a la posibilidad de trabajar con la pértiga, asegúrese de que la tijera no entre en contacto con líneas eléctricas, telefónicas, etc. Cortar o engancharse en dichas líneas puede provocar descargas eléctricas.

#### *Ajuste del ángulo del cabezal de corte (VI)*

El cabezal de corte de la tijera tiene la opción de inclinarse con respecto al mango. Esto facilita, por ejemplo, la formación de la parte superior del seto.

Para cambiar el ángulo del cabezal de corte, pulse el botón de bloqueo, manténgalo pulsado y, a continuación, cambie el ángulo. El cabezal puede bloquearse en varias posiciones, marcadas en la carcasa. Compruebe que el cabezal está bloqueado en su nueva posición y que el botón de bloqueo ha vuelto a su posición de reposo.

#### *Conexión a la red eléctrica*

La máquina solo se suministra con un cable de alimentación corto. Utilice un cable de extensión eléctrico para una alimentación adecuada de la máquina. El aislamiento del cable de extensión debe ser de caucho del tipo al menos H05RNF o polivinílico (PVC) del tipo de al menos H05VVf.

Debido a la naturaleza del trabajo de la máquina, utilice siempre cables destinados a ser utilizados en el exterior. El cable de alimentación debe tener una toma simple en la que encaje el enchufe de la máquina. Está prohibido modificar el enchufe y la toma de corriente para que encajen entre sí. Los parámetros eléctricos del cable de alimentación deben corresponder a los parámetros eléctricos del dispositivo, tal y como figuran en la placa de identificación. Tenga en cuenta que el área de la sección transversal de los cables de alimentación depende de la longitud del cable. Siga las siguientes recomendaciones para el área de la sección transversal del cable de alimentación:

- 1,0 mm<sup>2</sup>: longitud del cable no superior a 40 m.
- 1,5 mm<sup>2</sup>: longitud del cable no superior a 60 m.
- 2,5 mm<sup>2</sup>: longitud del cable no superior a 100 m.

Preste atención al cable de alimentación cuando se prepare para el trabajo y durante el funcionamiento. Proteja el cable de alimentación del agua, la humedad, los aceites, las fuentes de calor y los objetos punzantes. Coloque el cable de tal manera que no entre en el alcance de funcionamiento del elemento de corte. Cortar el cable puede causar una descarga eléctrica que puede provocar lesiones graves o la muerte. Tenga cuidado de no enredarse en el cable. Esto puede causar una caída y provocar lesiones graves.

No sobrecargue el cable de alimentación, no haga que el cable se estire en cualquier lugar. No tire del cable cuando mueva el dispositivo. Desconecte siempre el enchufe y la toma del cable tirando de la carcasa del enchufe y la toma, nunca tire del cable.

Hay un agujero en la carcasa a través del cual se debe insertar el lazo del cable de extensión, y luego el lazo se debe fijar al gancho. Después de hacerlo, conecte el enchufe a la toma del cable de extensión (VII). Conectar de esta manera reducirá el riesgo de arrancar el cable de alimentación de la carcasa de la máquina, por ejemplo, en caso de un tirón repentino.

#### *Arrancar y parar la tijera*

Retire la protección de las cuchillas de la tijera. Sujete la tijera con ambas manos por el mango delantero con una mano y por el mango trasero con la otra. Asegúrese de que las cuchillas no entren en contacto con ningún objeto o superficie. Mueva y mantenga pulsado con el dedo el botón de bloqueo del interruptor situado en el mango. Presione y mantenga el interruptor en esta posición. El botón de bloqueo puede soltarse (VIII). La herramienta se pondrá en marcha.

Espere hasta que el motor haya alcanzado la velocidad máxima y asegúrese de que las cuchillas funcionan suavemente antes de cortar. Si oye algún sonido o vibración sospechosos, apague la herramienta inmediatamente soltando el interruptor.

Desconecte la herramienta liberando la presión del interruptor. Desenchufe y realice el mantenimiento de la herramienta cuando la cuchilla se detenga. El interruptor no tiene un bloqueo en posición de encendido.

#### *Trabajo con la tijera*

No permita que la unidad funcione a baja velocidad o durante el arranque.

El trabajo más eficaz es si el corte se realiza con movimientos amplios completos. Para una mayor eficacia, las cuchillas pueden inclinarse en un ángulo de 5 a 10° en la dirección de corte (IX).

Para conseguir una altura de seto uniforme, puede utilizar un hilo estirado a lo largo de la línea de corte. Corte la parte del seto por encima del hilo.

Es posible el corte vertical del seto. Es aconsejable cortar en un movimiento curvo desde abajo hacia arriba y luego desde arriba hacia abajo para utilizar ambos lados de las cuchillas (X).

### *Consejos para el trabajo*

Cuide del equilibrio y la postura correcta en el trabajo. Preste especial atención cuando trabaje en terrenos resbaladizos, inclinados o irregulares.

Vigile constantemente las cuchillas durante el funcionamiento. No haga cortes en áreas que no estén a la vista.

Antes de empezar a trabajar, el lugar de trabajo debe ser inspeccionado minuciosamente, todas las ramas sueltas y los residuos del trabajo anterior deben eliminarse. Tenga especial cuidado al tratar setos altos. El otro lado del seto también debe comprobarse antes de empezar a trabajar.

La guarda del engranaje de la tijera se calienta durante el funcionamiento. Para evitar quemaduras, evite el contacto con la guarda del engranaje.

Se deben hacer pausas regulares durante la operación. El dispositivo emite ruidos y vibraciones durante su funcionamiento que afectan al operador del mismo. Los descansos regulares y el uso de equipos de protección individual como guantes, protectores auditivos y protectores oculares puede reducir el impacto del dispositivo en el estado del operador.

Debería empezar a trabajar si está sano y en buena forma. En caso de náuseas, dolor de cabeza, alteraciones visuales (por ejemplo, reducción del campo de visión), problemas de audición o mareos, el dispositivo debe ser detenido inmediatamente.

Si la tijera se atasca durante el funcionamiento, apáguela inmediatamente con el interruptor de encendido / apagado y desenchufe el cable de alimentación de la toma de corriente, espere hasta que los componentes de la tijera se hayan enfriado completamente y proceda a eliminar la causa del atasco.

Si durante el funcionamiento, alguna parte de la máquina o de las guardas se daña o deforma, debe ser reemplazada o reparada antes de reanudar el trabajo.

## **MANTENIMIENTO Y ALMACENAMIENTO DEL PRODUCTO**

¡Atención! Desconecte la tijera de la fuente de alimentación antes de iniciar cualquiera de las actividades que se describen a continuación. Desenchufe las herramientas alimentadas por la red eléctrica de la toma, desconecte la batería de las herramientas alimentadas por baterías.

Después de cada uso, debe revisarse el estado de la unidad prestando especial atención a las rejillas de ventilación.

Compruebe la disposición de todos los componentes de la unidad. Apriete cualquier conexión de tornillo suelto. Compruebe el estado de las cuchillas. Límpielas con un cepillo y después consérvales con un lubricante en spray. El exceso de lubricante debe limpiarse con un paño. Si observa que las cuchillas están dañadas o desafiladas, sustitúyalas en un centro de servicio autorizado. Está prohibido utilizar tijera con las cuchillas dañadas.

Asegúrese de que las cuchillas estén siempre lubricadas. Esto evitará la aparición de óxido, que reduce el rendimiento de la herramienta y también puede aumentar el riesgo de lesiones. La holgura entre las cuchillas debe ser de entre 0,2 y 0,4 mm, medida en el punto donde las cuchillas están atornilladas.

Las cuchillas vienen afiladas de fábrica para lograr un rendimiento óptimo, pero se desafilan con el uso. El estado de las cuchillas debe evaluarse antes de iniciar cualquier trabajo. Si se observa el redondeo del borde superior de las cuchillas o la desaparición de la redondez de la parte inferior de la cuchilla, es necesario afilar las cuchillas (XI). El afilado debe realizarse en el centro de servicio autorizado del fabricante.

Antes de guardar la tijera durante un periodo prolongado de tiempo, se deben rociar las cuchillas con un conservante o extenderlo con un pincel. El exceso de conservante no debe retirarse inmediatamente antes del trabajo. Este mantenimiento reducirá el riesgo de que las cuchillas se oxiden.

Limpie la carcasa de la herramienta con un paño suave y seco. La carcasa debe ser limpiada de cualquier residuo de madera, aceite, grasa u otra contaminación. Guarde la herramienta en un local seco y cerrado, desconectada de la fuente de alimentación. La unidad debe almacenarse en lugares sombreados y secos, equipados con una ventilación adecuada para evitar la condensación de vapor. El lugar debe estar fuera del alcance de personas ajenas, especialmente niños. Las cuchillas siempre deben estar protegidas por una protección durante el almacenamiento.



## CARACTÉRISTIQUES DU PRODUIT

Les taille-haies sont utilisés pour la taille et la mise en forme des couronnes d'arbustes et la coupe des brindilles fines. L'ajout d'une flèche a permis de former une haie même d'une hauteur considérable. Grâce à l'entraînement électrique du taille-haie, l'utilisation est beaucoup plus silencieuse que dans le cas de l'outil à moteur de combustion, elle est également possible à proximité des bâtiments. Pour que l'appareil fonctionne bien, de manière fiable et sûre, il convient d'utiliser correctement l'outil, c'est pourquoi il faut :

### Lire ce manuel avant l'utilisation du produit et le conserver.

Le fournisseur ne peut être tenu responsable de tout dommage ou blessure résultant de l'utilisation de l'appareil contraire à son usage prévu, du non-respect des consignes de sécurité et des recommandations de ce manuel. L'utilisation de l'appareil à des fins autres que celles auxquelles il était destiné annulera également la garantie de l'utilisateur et les droits de l'utilisateur en vertu du contrat.

## ÉQUIPEMENTS DU PRODUIT

Le produit est livré complet, mais doit être assemblé avant la première utilisation.  
Un protège-lame et une sangle de transport sont fournis avec les taille-haies.

## CARACTÉRISTIQUES TECHNIQUES

Paramètre	Unité de mesure	Valeur
Référence catalogue		YT-84790
Tension nominale	[V~]	230 à 240
Fréquence nominale	[Hz]	50
Puissance nominale	[W]	600
Vitesse de coupe	[min <sup>-1</sup> ]	1500
Longueur de coupe	[mm]	510
Diamètre de coupe max.	[mm]	20
Masse	[kg]	4,0
Niveau sonore		
- L <sub>wa</sub> ± K (pression)	[dB(A)]	84,7 ± 3,0
- L <sub>wa</sub> ± K (puissance)	[dB(A)]	96,0 ± 3,0
Vibration (poignée principale / auxiliaire) a <sub>h</sub> ± K	[m/s <sup>2</sup> ]	2,74 ± 1,5 / 2,84 ± 1,5
Classe d'isolation		II
Degré de protection		IPX0

La valeur d'émission sonore déclarée a été mesurée à l'aide d'une méthode d'essai standard et peut être utilisée pour comparer un outil avec un autre. La valeur d'émission sonore déclarée peut être utilisée dans l'évaluation initiale de l'exposition.

Le niveau de vibration total déclaré a été mesuré selon la méthode d'essai standard et peut être utilisé pour comparer les outils entre eux. Le niveau de vibration total déclaré peut être utilisé pour l'évaluation initiale de l'exposition.

Attention ! L'émission des vibrations pendant le fonctionnement de l'outil peut différer de la valeur déclarée, en fonction de la manière dont l'outil est utilisé.

Attention ! Les mesures de sécurité pour la protection de l'opérateur, basées sur une évaluation de l'exposition dans les conditions réelles d'utilisation (comprenant toutes les parties du cycle d'utilisation, comme la durée pendant laquelle l'outil est à l'arrêt ou lorsqu'il fonctionne au ralenti et la durée de mise en régime), doivent être spécifiées.

## MISES EN GARDE GÉNÉRALES DE SÉCURITÉ PUISSANCE

**Attention! Assurez-vous de lire toutes les consignes de sécurité, illustrations et spécifications fournies avec cet outil de puissance /machine.** Le non-respect pourrait donc conduire à un choc électrique, un incendie ou des blessures graves.

**Conservez tous les avertissements et les instructions pour référence ultérieure.**

Le terme « Pouvoir / Machine » Utilisé dans les avertissements se rapporte à tous les outils /machines mues par la force et sans fil.

### La sécurité au travail

**La zone de travail bien éclairé et propre.** Le désordre et un mauvais éclairage peuvent être des causes d'accidents.

**Ne pas utiliser des outils électriques /machines dans un environnement à un risque accru d'explosion, contenant des liquides inflammables, de gaz ou de vapeurs.** Puissance /Machine Ils génèrent des étincelles qui peuvent enflammer les poussières ou fumées.

**Ne laissez pas les enfants ou d'autres personnes au lieu de travail.** La perte de concentration peut entraîner une perte de contrôle.

### Sécurité électrique

**Brancher le cordon électrique doit correspondre à la prise de courant. Ne pas modifier la fiche de quelque façon. Ne pas utiliser de fiches d'adaptateur avec des outils électriques mis à la terre /machines.** bouchon non modifié qui correspond à la prise réduit le risque de choc électrique.

**Éviter tout contact avec des surfaces mises à la terre telles que les tuyaux, les radiateurs et les refroidisseurs.** Mise à la terre du corps augmente le risque de choc électrique.

**Ne pas exposer les outils électriques /machines au contact de l'humidité ou la pluie.** L'eau et l'humidité qui pénètre à l'intérieur puissance /Machine augmente le risque de choc électrique.

**Ne surchargez pas le cordon d'alimentation. Ne pas utiliser le câble d'alimentation pour porter, tirer ou de débrancher la prise de courant de la prise murale. Evitez que le cordon à la chaleur, l'huile, des arêtes vives et des pièces mobiles.** Confusion ou endommager le cordon d'alimentation augmente le risque de choc électrique.

**Si vous travaillez à l'extérieur, utilisez une rallonge destinée à une utilisation en extérieur.** L'utilisation d'un cordon adapté à une utilisation en extérieur réduit le risque de choc électrique.

**Dans le cas où l'utilisation d'outils électriques /machines dans un environnement humide est inévitable en tant que protection contre la tension d'alimentation doit être utilisée dispositif de courant résiduel (RCD).** L'utilisation réduit le risque de RCD manilles électrocutions.

### sécurité personnelle

**Restez vigilant, regardez ce que vous faites preuve de bon sens lors de l'utilisation d'un outil électrique /machine. Ne pas utiliser les outils électriques /machine alors que vous êtes fatigué ou sous l'influence de l'alcool, de drogues ou de médicaments.** Un moment d'inattention pendant l'utilisation peut entraîner des blessures graves.

**Utiliser un équipement de protection individuelle. Toujours porter des lunettes de protection.** L'utilisation d'équipements de protection individuelle, comme un masque anti-poussière, chaussures de sécurité antidérapantes, casques et protections auditives réduire le risque de blessures graves.

**Éviter toute manipulation accidentelle. Assurez-vous que l'interrupteur électrique est en position « off » avant de se connecter au pouvoir et /machine ou de la batterie, ramasser ou transporter l'outil.** Passation de pouvoir /Machine avec un doigt sur l'interrupteur ou de la puissance d'excitation /machine Lorsque l'interrupteur est en position « marche » peut entraîner des blessures graves.

**Avant de mettre le pouvoir /machine Retirez toutes les clés et autres outils qui ont été utilisés pour son réglement.** Touche gauche sur les éléments rotatifs des outils /machine peut entraîner des blessures graves.

**Ne pas atteindre et penchez trop loin. Maintenir une bonne posture et de l'équilibre en tout temps.** Cela permettra de faciliter le contrôle de prise de l'outil de puissance /machine en cas de situations imprévues pendant le fonctionnement.

**Habiller en conséquence. Ne portez pas de vêtements plus souples ou des bijoux. Gardez vos cheveux et vêtements loin des pièces mobiles de l'outil /machine.** Des vêtements amples, des bijoux ou des cheveux longs peuvent être pris dans les pièces mobiles.

**Si les dispositifs sont conçus pour connecter l'extraction de la poussière ou l'accumulation de poussière, assurez-vous qu'ils sont connectés et correctement utilisés.** L'utilisation de l'extraction de poussière réduit les risques de dangers dus aux poussières.

**Ne laissez pas l'expérience acquise lors de l'utilisation fréquente d'un outil /machine conduit à la négligence et en ignorant les règles de sécurité.** Opération négligente peut causer des blessures graves dans une fraction de seconde.

### Utilisation et entretien de l'outil de puissance /machine

**Ne surchargez pas le pouvoir /machine. Utiliser des outils électriques /machine pertinentes pour l'application sélectionnée.** outil électrique approprié /machine fournir un meilleur et plus sûr le travail si elle est utilisée pour la charge prévue.

**Ne pas utiliser les outils électriques /machine. Si un interrupteur électrique ne permet pas l'inclusion et l'exclusion.** Outil /Machine ce qui ne peut être contrôlé à l'aide du bouton d'alimentation est dangereux et doit être réparé.

**Déconnecter la fiche de la prise murale et / ou retirer la batterie, si elle est détachable de l'outil motorisé /machine avant d'ajuster, de changer les accessoires ou de ranger l'outil /machine.** De telles mesures préventives permettront d'éviter une puissance de démarrage accidentelle /machine.

**outil de magasin hors de portée des enfants, ne laissez pas les gens qui ne connaissent pas le pouvoir d'exploitation /machine ou ces instructions pour utiliser l'outil de puissance /machine.** puissance /Machine Ils sont dangereux entre les mains des utilisateurs non formés.

**Maintenir les outils électriques /machine et accessoires. outil de vérification /machine pour les confitures mésappareillages ou des pièces mobiles, les pièces endommagées et d'autres conditions qui peuvent affecter le fonctionnement de puissance /machine. Les dommages doivent être réparés avant d'utiliser les outils électriques /machine.** De nombreux accidents sont causés par des outils maintenus inappropriés /machine.

**Maintenez vos outils affûtés et propres.** Des outils correctement entretenus avec des arêtes vives est moins sujette au brouillage et il est plus facile à contrôler pendant le fonctionnement.

Utiliser des outils électriques /machine, Accessoires et outils insérés, etc. conformément à ces instructions, en tenant compte du type et des conditions de travail. L'utilisation d'outils pour le travail différent de celui qui a été conçu, peut entraîner une situation dangereuse.

La poignée et les surfaces de préhension, maintenir propre, sec et exempt d'huile et de graisse. poignées glissantes et surfaces de préhension ne permettent pas les outils commande et de contrôle en toute sécurité /machine dans des situations dangereuses.

### Réparation

Réparation d'outils électriques /machine ne bénéficient des facilités, en utilisant uniquement des pièces de rechange d'origine. Cela permettra d'assurer la sécurité de l'outil approprié.

### Avertissements de sécurité pour les taille-haies

**Gardez toutes les parties du corps éloignées de la lame. Ne retirez pas le matériau coupé et ne tenez pas le matériau coupé lorsque les lames sont en mouvement.** Les lames continuent de bouger après que l'interrupteur marche-arrêt soit éteint. Un moment d'inattention lors de l'utilisation d'un taille-haie peut entraîner des blessures graves.

**Transportez le taille-haie en tenant la poignée avec la lame arrêtée et en veillant à ne pas utiliser de l'interrupteur marche-arrêt.** Une manipulation correcte du taille-haie réduira le risque de déclenchement involontaire et de blessures résultant de la lame.

**Portez toujours un protège-lame lorsque vous transportez ou rangez le taille-haie.** Une manipulation correcte du taille-haie permet de réduire les risques de blessure par les lames.

**Lors de l'enlèvement des matériaux bloqués ou de l'entretien de la machine, assurez-vous que tous les interrupteurs d'alimentation sont éteints et que le cordon d'alimentation est débranché.** La mise en marche inattendue du taille-haie lors du retrait des matériaux bloqués ou de l'entretien peut entraîner des blessures graves.

**Tenez le taille-haie uniquement par les poignées isolées, car la lame peut entrer en contact avec des fils électriques dissimulés ou son propre câble d'alimentation.** Si les lames entrent en contact avec un fil sous tension, les parties métalliques exposées du taille-haie peuvent être mises sous tension et l'utilisateur peut recevoir un choc électrique.

**Eloignez les fils et les câbles électriques de la zone de coupe.** Les cordons d'alimentation ou les câbles peuvent être cachés dans les haies ou les buissons et peuvent être accidentellement coupés par la lame.

**N'utilisez pas les taille-haies par mauvais temps, surtout s'il y a un risque de foudre.** Cela réduit le risque d'être frappé par la foudre.

### Avertissements de sécurité pour les taille-haies à portée étendue

**Pour réduire le risque d'électrocution, n'utilisez jamais de taille-haies à portée étendue à proximité de lignes électriques.**

Le contact ou l'utilisation à proximité de lignes électriques peut provoquer des blessures graves ou un choc électrique pouvant entraîner la mort.

**Utilisez toujours les deux mains lorsque vous utilisez un taille-haie à portée étendue.** Tenez le taille-haie à portée étendue à deux mains pour éviter toute perte de contrôle.

**Portez toujours une protection de la tête lorsque vous utilisez des taille-haies à portée étendue au-dessus de votre tête.** La chute de débris peut provoquer des blessures graves.

## UTILISATION DU PRODUIT

### Préparation des taille-haies pour l'utilisation

Attention ! Débranchez le taille-haie avant tous les travaux de montage et d'ajustement. **Débranchez la fiche de la prise de courant !**

Les deux parties du taille-haie doivent être assemblées avant la première utilisation. Assurez-vous que les lames ont été sécurisées en faisant glisser le protège-lame.

Faites glisser la partie inférieure de l'extension des lames et insérez-la dans le boîtier des lames de manière à ce que le boulon puisse être passé à travers les trous du boîtier des lames et le trou de l'extension. Fixez ensuite la connexion avec un boulon et un écrou (II).

Vérifiez l'état du taille-haie avant de le brancher à l'alimentation électrique. Si un dommage est détecté, il est interdit de le brancher à l'alimentation électrique avant d'avoir enlevé le dommage.

### Activités réglementaires

Le réglage de la longueur de l'outil est possible en desserrant la vis de verrouillage (III), puis en réglant la longueur de l'outil et en resserrant la vis de verrouillage. La vis doit être serrée avec une force telle que l'outil ne change pas spontanément de longueur pendant le fonctionnement. Il est possible de régler en continu la longueur de l'outil entre les butées de mouvement.

Derrière la poignée auxiliaire se trouve un clip permettant de fixer une sangle de transport. Le clip de la sangle doit être fixé à la pince et au clip (IV) de manière à ce que le verrouillage du clip sécurise l'outil contre tout détachement accidentel pendant l'utilisation.

La sangle doit être portée de manière à ce qu'elle repose sur une épaule, puis s'enroule en diagonale autour de la poitrine de l'opérateur, ce qui permet d'accrocher l'instrument au niveau des hanches (V).

#### *Préparation du lieu de travail*

Avant de commencer à couper avec un taille-haie, la zone de travail doit être correctement préparée pour minimiser le risque de dangers liés à l'utilisation du taille-haie. Veillez à ce que seules les personnes autorisées soient présentes sur le lieu de travail. Il faut avoir une bonne vue depuis le lieu de travail, il faut donc être particulièrement prudent en travaillant dans un terrain difficile, par exemple sur un terrain en pente.

Ne commencez pas à travailler pendant les précipitations ou en cas de forte humidité, par exemple en cas de brouillard.

Portez des vêtements de protection et des équipements de protection individuelle.

Évitez de couper les fils, les jeunes arbres et les poutres en bois.

Il faut tenir compte du fait que les brindilles coupées et les débris végétaux qui tombent peuvent rebondir sur d'autres branches ou se bloquer entre d'autres branches. Préparez un itinéraire d'évacuation en cas de danger lié à la chute de branches ou de débris végétaux. L'itinéraire d'évacuation doit également rester libre de tout obstacle pendant le travail. Si des obstacles apparaissent sur le chemin d'évacuation pendant le travail, ils doivent être éliminés avant de continuer.

En raison de la possibilité d'utiliser le taille-haie sur une flèche, il est important de s'assurer que le taille-haie n'entrent pas en contact avec des lignes électriques, des lignes téléphoniques, etc. Couper ou accrocher de telles lignes peut provoquer un choc électrique.

#### *Réglage de l'angle de la tête de coupe (VI)*

La tête de coupe du taille-haie a la capacité de s'incliner par rapport à la poignée. Il est ainsi plus facile, par exemple, de former le sommet de la haie.

Il est possible de modifier l'angle de la tête de coupe en appuyant sur le bouton de verrouillage, en le maintenant enfoncé, puis en modifiant l'angle. La tête peut être verrouillée dans plusieurs positions, marquées sur le boîtier. Vérifiez que la tête est verrouillée dans sa nouvelle position et que le bouton de verrouillage est revenu dans sa position de repos.

#### *Raccordement du produit à l'alimentation électrique*

La machine est uniquement fournie avec un cordon d'alimentation court. Utilisez une rallonge électrique pour une alimentation électrique appropriée de la machine. L'isolation de la rallonge doit être de type caoutchouc au moins H05RNF ou de type polyvinyle (PVC) au moins H05VVf.

En raison de la nature du travail de la machine, utilisez toujours des câbles conçus pour le travail à l'extérieur. Le cordon d'alimentation doit avoir une prise unique correspondant à la fiche du souffleur. Il est interdit de modifier la fiche ou la prise afin qu'ils s'adaptent. Les paramètres électriques du cordon d'alimentation doivent correspondre aux paramètres électriques de l'équipement indiqués sur la plaque signalétique. Notez que la taille de la section transversale du cordon d'alimentation dépend de la longueur du câble. Respectez les recommandations suivantes pour la section transversale du cordon d'alimentation :

- 1,0 mm<sup>2</sup> – longueur du cordon inférieure ou égale à 40 m.
- 1,5 mm<sup>2</sup> – longueur du cordon inférieure ou égale à 60 m.
- 2,5 mm<sup>2</sup> – longueur du cordon inférieure ou égale à 100 m.

Faites attention au cordon d'alimentation lors de la préparation du travail et pendant le fonctionnement. Protégez le cordon d'alimentation de l'eau, de l'humidité, des huiles, des sources de chaleur et des objets tranchants. Posez le câble de manière à ce qu'il ne soit pas à portée de l'élément de coupe. La coupure du câble peut entraîner un choc électrique, pouvant entraîner des blessures graves ou la mort. Veillez à ne pas vous emmêler dans le câble. Cela peut entraîner une chute et des blessures graves. Ne surchargez pas le cordon d'alimentation, ne rendez pas le cordon tendu dans une quelconque section. Ne tirez pas sur le câble pendant le déplacement de l'appareil. Débranchez toujours la fiche et la prise en tirant sur le boîtier de la fiche et de la prise, ne tirez jamais sur le câble.

Il y a un trou dans le boîtier à travers lequel la boucle du câble de rallonge doit être insérée, puis la boucle doit être accrochée sur le crochet. Après cela, branchez la fiche sur la prise du câble de rallonge (VII). Un tel branchement minimisera le risque de rupture du cordon d'alimentation du boîtier de la machine, par exemple en cas de secousse soudaine.

#### *Démarrage et arrêt du taille-haie*

Retirez le protège-lame du taille-haie. Saisissez le taille-haie à deux mains par la poignée avant d'une main et la poignée arrière de l'autre. Veillez à ce que les lames n'entrent pas en contact avec un objet ou une surface quelconque. Faites glisser et maintenez le bouton de verrouillage de l'interrupteur marche-arrêt sur la poignée avec votre doigt. Appuyez et maintenez l'interrupteur marche-arrêt dans cette position. Le bouton de verrouillage peut être relâché (VIII). L'outil sera lancé.

Attendez que le moteur ait atteint sa vitesse maximale et assurez-vous que les lames fonctionnent correctement avant de couper. En cas de bruits ou de vibrations suspects, éteindre immédiatement l'outil en relâchant l'interrupteur marche-arrêt.

Le taille-haie est arrêté en relâchant la pression sur l'interrupteur marche-arrêt. Débranchez et entreprenez l'outil lorsque la lame s'arrête. L'interrupteur marche-arrêt n'est pas munie d'un verrouillage permettant de le verrouiller en position de marche.

*Utilisation du taille-haie*

Ne laissez pas l'appareil fonctionner à basse vitesse ou pendant le démarrage.

Le travail le plus efficace est celui qui s'effectue par des mouvements larges et complets. Pour une plus grande efficacité, les lames peuvent être inclinées d'un angle de 5° à 10° dans le sens de la coupe (IX).

Pour obtenir une hauteur de haie unique et régulière, vous pouvez utiliser du fil de pêche tendu le long de la ligne de coupe. Coupez la partie de la haie située au-dessus du fil.

La coupe verticale de la haie est possible. Il est conseillé de couper dans un mouvement courbe de bas en haut puis de haut en bas pour utiliser les deux côtés de la lame (X).

*Conseils utiles pour le travail*

Il faut veiller à l'équilibre et à la bonne posture pendant le travail. Faites particulièrement attention en travaillant sur un sol glissant, incliné ou inégal.

Gardez un œil constant sur la lame pendant le fonctionnement. Ne coupez pas hors de la vue.

Avant de commencer le travail, inspectez soigneusement le lieu de travail, retirez toutes les branches desserrées et les restes de la coupe précédente. Une attention particulière doit être apportée au traitement des haies hautes. L'autre côté de la haie doit également être vérifié avant de commencer les travaux.

Le couvercle de la transmission du taille-haie s'échauffe pendant le fonctionnement. Pour éviter les brûlures, évitez tout contact avec le couvercle de la transmission.

Des pauses régulières doivent être utilisées pendant l'opération. Pendant le fonctionnement, l'appareil émet du bruit et des vibrations qui affectent l'opérateur de l'équipement. L'utilisation de pauses régulières et d'équipements de protection individuelle tels que des gants, des protections auditives et des protections oculaires réduit l'impact du fonctionnement de l'appareil sur l'état de l'opérateur.

Vous devez commencer à travailler en étant en bonne santé et en bonne forme. En cas de nausées, de maux de tête, de troubles visuels (par exemple, réduction du champ de vision), de problèmes auditifs ou de vertiges, l'appareil doit être arrêté immédiatement.

Si le taille-haie se bloque en cours de fonctionnement, éteignez immédiatement le taille-haie à l'aide de l'interrupteur marche-arrêt et débranchez le cordon d'alimentation de la prise de courant, attendez que les composants du taille-haie aient complètement refroidi, puis procédez à l'élimination de la cause du blocage.

Si une partie des lames ou du protège-lame est endommagée ou déformée pendant le blocage, elle doit être remplacée ou réparée avant de pouvoir commencer le travail.

**MAINTENANCE ET STOCKAGE DU PRODUIT**

Attention ! Débranchez le taille-haie avant de commencer l'une des activités décrites ci-dessous. Débrancher les outils fonctionnant sur le secteur de la prise de courant, déconnectez la batterie des outils fonctionnant sur batterie.

Après chaque utilisation, l'état de l'outil doit être vérifié, en accordant une attention particulière à la perméabilité des trous de ventilation.

Vérifiez la disposition de tous les éléments de l'outil. Resserrez tous les raccords vissés. Vérifiez l'état des lames. Nettoyez-les avec une brosse, puis préservez-les avec un lubrifiant en spray. L'excès de lubrifiant doit être essuyé. Si vous constatez que les lames sont endommagées ou émoussées, il faut les remplacer dans un centre de service agréé.

Il est interdit d'utiliser le taille-haie dont les lames sont endommagées.

Veillez à ce que les lames soient toujours lubrifiées. Vous éviterez ainsi l'apparition de la rouille qui réduit les performances de l'outil et peut également augmenter le risque de blessure. L'espace entre les lames doit être compris entre 0,2 et 0,4 mm, mesuré à l'endroit où les lames sont boulonnées ensemble.

Les lames sont affûtées en usine pour obtenir des performances optimales, mais elles s'émoussent à l'usage. L'état des lames doit être évalué avant de commencer tout travail. Si l'on observe un arrondi du bord supérieur des lames, ou si l'arrondi de la partie inférieure de la lame disparaît, les lames doivent être affûtées (XI). L'affûtage doit être effectué auprès du centre de service du fabricant.

Avant de ranger le taille-haie pendant une période prolongée, il faut vaporiser les lames avec un produit de conservation ou les enduire avec un pinceau. L'excédent de produit de préservation ne doit être enlevé qu'immédiatement avant le travail. Cet entretien permet de réduire le risque de rouille des lames.

Nettoyez le boîtier de l'outil avec un chiffon doux et sec. Le boîtier doit être nettoyé de tout résidu de bois, d'huile, de graisse ou de toute autre contamination. Stockez le taille-haie dans une pièce sèche et fermée, déconnectée de l'alimentation électrique.

Entrez l'outil dans un endroit ombragé et sec, avec une ventilation adéquate pour éviter la condensation. Le lieu doit être inaccessible aux personnes extérieures, en particulier aux enfants. Lors de l'entreposage, les lames doivent toujours être protégées par le protège-lame.

## CARATTERISTICHE DEL PRODOTTO

Il tagliasiepi viene utilizzato per lavori di potatura e modellazione degli arbusti e per tagliare rametti sottili. Un'asta telescopica permette di formare una siepe anche di notevole altezza. Grazie all'azionamento elettrico del tagliasiepi, il suo funzionamento è molto più silenzioso rispetto all'utensile azionato da motore a scoppio, è possibile anche in prossimità degli edifici. Il funzionamento corretto, affidabile e sicuro di questo utensile dipende dal suo buon utilizzo e pertanto:

**Prima di iniziare i lavori con questo attrezzo leggere il presente manuale d'uso per intero e conservarlo.**

Il fornitore declina ogni responsabilità per tutti i danni e le lesioni derivanti dall'utilizzo improprio dell'attrezzo, dalla mancata osservanza delle norme di sicurezza e delle raccomandazioni contenute nel presente manuale. L'uso dell'attrezzo per scopi diversi dall'uso previsto comporta inoltre l'annullamento dei diritti dell'utente a titolo della garanzia e della garanzia legale.

## DOTAZIONI

Il prodotto viene fornito completo ma prima del primo utilizzo richiede l'assemblaggio.

Il tagliasiepi è dotato di una protezione per le lame e di una cintura per il trasporto.

## DATI TECNICI

Parametro	Unità di misura	Valore
Numero di catalogo		YT-84790
Tensione nominale	[V~]	230 - 240
Frequenza nominale	[Hz]	50
Potenza nominale	[W]	600
Velocità di taglio	[min <sup>-1</sup> ]	1500
Lunghezza di taglio	[mm]	510
Diametro massimo di taglio	[mm]	20
Peso	[kg]	4,0
Livello di rumore		
- L <sub>pa</sub> ± K (pressione)	[dB(A)]	84,7 ± 3,0
- L <sub>wa</sub> ± K (potenza)	[dB(A)]	96,0 ± 3,0
Vibrazioni (impugnatura principale / ausiliaria) a <sub>h</sub> ± K	[m/s <sup>2</sup> ]	2,74 ± 1,5 / 2,84 ± 1,5
Classe di isolamento		II
Grado di protezione		IPX0

Il valore di emissione sonora dichiarato è stato misurato con il metodo di prova standard e può essere utilizzato per confrontare un utensile con un altro. Il valore di emissione sonora dichiarato può essere utilizzato nella valutazione iniziale dell'esposizione. Il valore delle vibrazioni totale dichiarato è stato misurato con il metodo di prova standard e può essere utilizzato per confrontare un utensile con un altro. Il valore delle vibrazioni totale dichiarato può essere utilizzato nella valutazione iniziale dell'esposizione. Attenzione! Le emissioni di vibrazioni durante l'utilizzo dell'utensile possono differire dal valore dichiarato, a seconda del modo in cui l'utensile viene utilizzato.

Attenzione! Devono essere specificate le misure di sicurezza per la protezione dell'operatore che si basano su una valutazione dell'esposizione nelle condizioni d'uso reali (comprese tutte le parti del ciclo di lavoro, come per esempio il tempo di inattività dell'utensile o di funzionamento al minimo e il tempo di attivazione).

## AVVERTENZE GENERALI SULLA SICUREZZA DEGLI ELETTROUTENSILI

**Avvertenza! Leggere tutte le avvertenze di sicurezza, le illustrazioni e le specifiche fornite con l'elettro utensile / macchina.** La loro inosservanza può comportare scosse elettriche, incendio o lesioni gravi al corpo.

**Osservare tutte le avvertenze e le istruzioni per un lettura futura.**

Il termine „elettro utensile / macchina” utilizzato nelle avvertenze si riferisce a tutti gli utensili / macchine ad azionamento elettrico sia quelli cablati che senza filo.

### Sicurezza della postazione di lavoro

**Il posto di lavoro deve essere mantenuto pulito e ben illuminato.** Il disordine e la scarsa illuminazione possono essere cause di incidenti.

**Non utilizzare gli elettro utensili / macchine in un ambiente a rischio di esplosione, contenente liquidi infiammabili, gas o vapori.** Gli elettro utensili / macchina generano scintille che possono infiammare polvere o vapori.

**Non permettere l'accesso ai bambini ed i terzi alla postazione di lavoro.** La perdita di concentrazione può provocare la perdita di controllo.

#### **Sicurezza elettrica**

**La spina del cavo elettrico deve essere adatta alla presa di rete. Non modificare la spina in qualsiasi modo. Non utilizzare nessun tipo di adattatori con elettrodomestici messi / macchine a terra.** Una spina non sottoposta alle modifiche riduce il rischio di scosse elettriche.

**Evitare il contatto con superfici messe a terra tipo tubi, termosifoni e frigoriferi.** La messa a terra del corpo aumenta il rischio di scosse elettriche.

**Non esporre gli elettrodomestici / macchine a contatto con le precipitazioni atmosferiche o l'umidità.** L'acqua e l'umidità che penetra all'interno dell'elettrodomestico / macchina aumenta il rischio di scosse elettriche.

**Non sovraccaricare il cavo di alimentazione. Non utilizzare il cavo di alimentazione per portare, collegare e scollegare la spina dalla presa di rete. Evitare il contatto del cavo di alimentazione con il calore, olio, spigoli vivi e parti in movimento.** I danneggiamenti al cavo di alimentazione o il suo attorcigliamento aumentano il rischio di scosse elettriche.

**Lavorando fuori dagli spazi chiusi, è necessario utilizzare le prolunghe adatte all'utilizzo fuori degli spazi chiusi.** L'uso di una prolunga adatta all'uso esterno riduce il rischio di scosse elettriche.

**Se è inevitabile l'uso di un elettrodomestico o di / macchine in un ambiente umido, utilizzare un dispositivo di protezione da correnti di guasto (RCD) come protezione dall'alimentazione.** L'uso di un RCD riduce il rischio di scosse elettriche.

#### **Sicurezza personale**

**Restare attenti, prestare attenzione a ciò che si sta facendo e usare il buon senso quando si utilizza l'elettrodomestico / macchina. Non utilizzare l'elettrodomestico / macchina quando si è stanchi o sotto l'effetto di droghe, alcool o farmaci.** Anche un momento di disattenzione sul posto di lavoro può causare gravi lesioni personali

**Usare i dispositivi di protezione individuale. Indossare sempre una protezione per gli occhi.** L'uso di dispositivi di protezione individuale come maschere antipolvere, calzature di sicurezza antiscivolo, caschi e dispositivi di protezione dell'udito riduce il rischio di gravi lesioni personali.

**Evitare l'avviamento accidentale. Assicurarsi che l'interruttore elettrico sia in posizione "disinserito" prima di collegare l'alimentazione e/o la batteria, sollevare o spostare l'apparecchiatura.** Spostando l'utensile/la macchina con il dito sull'interruttore o accendendo l'utensile/la macchina quando l'interruttore è in posizione „on“ si possono causare lesioni gravi.

**Prima di accendere l'elettrodomestico / macchina, rimuovere tutte le chiavi e gli altri utensili utilizzati per regolare l'elettrodomestico stesso.** Una chiave lasciata sulle parti rotanti dell'utensile/macchina può causare lesioni gravi.

**Non sporgetevi troppo e non appoggiatevi troppo. Mantenere sempre una buona postura e un buon equilibrio.** In questo modo sarà più facile controllare l'elettrodomestico / macchina in caso di situazioni operative impreviste.

**Vestire correttamente. Non indossare gioielli e abbigliamento largo. Tenere i capelli e gli indumenti lontani dalle parti in movimento dell'elettrodomestico / macchina.** Gli indumenti larghi, i gioielli o i capelli lunghi possono rimanere impigliati nelle parti in movimento.

**Se l'apparecchiatura è progettata per essere collegata a un sistema di aspirazione o raccolta polvere, assicurarsi che sia collegata e utilizzata correttamente.** L'uso dell'aspirazione della polvere riduce il rischio di pericoli legati alla polvere.

Non lasciare che l'esperienza acquisita con l'uso frequente dell'utensile/macchina provochi disattenzione e disprezzo per la sicurezza. Un funzionamento spensierato può causare gravi lesioni in un secondo.

#### **Uso e cura dell'elettrodomestico e della macchina**

**Non sovraccaricare l'elettrodomestico / macchina. Utilizzare l'apparecchiatura/ macchina più adatta alla propria applicazione.** L'elettrodomestico o la macchina giusti garantiscono un funzionamento migliore e più sicuro quando vengono utilizzati per il carico progettato.

**Non utilizzare l'apparecchiatura / macchina se l'interruttore di alimentazione non lo accende e lo spegne.** Lo strumento / macchina che non può essere controllato con l'interruttore è pericoloso e deve essere trasmesso alla riparazione.

**Scollegare la spina dalla presa di corrente e/o la batteria se è staccabile dall'utensile/macchina prima di regolare, sostituire gli accessori o riporre l'utensile/macchina.** Tali misure preventive eviteranno l'accensione accidentale dell'elettrodomestico / macchina.

**Tenere l'utensile fuori dalla portata dei bambini, evitare che persone che non hanno familiarità con l'apparecchio / macchina o con queste istruzioni per l'uso lo facciano.** Gli elettrodomestici / macchine sono pericolosi nelle mani di utenti non addestrati.

**Manutenzione di elettrodomestici / macchine e accessori. Controllare che l'elettrodomestico / macchina non presenti disallineamenti o inceppamenti delle parti mobili, danni alle parti o qualsiasi altra condizione che possa influire sul funzionamento dell'elettrodomestico / macchina.** I danni devono essere riparati prima dell'uso dell'elettrodomestico / macchina. Molti incidenti sono causati da utensili / macchine sottoposti a manutenzione impropria.

**Gli utensili taglienti devono essere tenuti puliti e affilati.** Gli utensili da taglio con spigoli vivi sottoposti a corretta manutenzione sono meno soggetti a inceppamenti e più facili da controllare durante il funzionamento.

**Utilizzare elettrodomestici / macchine, accessori e inserire utensili, ecc. in base alle presenti istruzioni, tenendo conto del tipo di lavoro e delle condizioni di funzionamento.** L'uso di utensili per lavori diversi da quelli specificati può provocare situazioni di pericolo.



**Mantenere le impugnature e le superfici di presa asciutte, pulite e prive di oli e grassi.** Le impugnature scivolose e le superfici di presa non consentono un funzionamento e un monitoraggio sicuri dell'utensile/macchina in situazioni pericolose.

### Riparazioni

**Riparare l'elettrotensile / macchina solo presso le officine autorizzate, utilizzando solo ricambi originali.** In tal modo verrà garantita la sicurezza di lavoro con l'elettrotensile.

### Avvertenze sulla sicurezza per il tagliasiepi

**Tenere tutte le parti del corpo lontane dalla lama. Non rimuovere il materiale tagliato e non tenere il materiale tagliato mentre le lame sono in movimento.** Le lame continuano a muoversi anche dopo lo spegnimento del pulsante di accensione. Un attimo di distrazione durante l'uso del tagliasiepi può causare gravi lesioni.

**Trasportare il tagliasiepi utilizzando l'impugnatura con la lama ferma e facendo attenzione a non utilizzare alcun pulsante di accensione.** Un trasporto corretto del tagliasiepi riduce il rischio di avviamento involontario e di conseguenti lesioni provocate dalle lame.

**Posizionare sempre la protezione della lama durante il trasporto e la conservazione del tagliasiepi.** Un uso corretto del tagliasiepi riduce il rischio di lesioni causate dalle lame.

**Quando si rimuove il materiale bloccato o si effettua la manutenzione dell'attrezzo, assicurarsi che tutti i pulsanti di accensione siano spenti e che il cavo di alimentazione sia scollegato.** Un avviamento inatteso del tagliasiepi durante la rimozione del materiale bloccato o la manutenzione può causare gravi lesioni.

**Tenere il tagliasiepi solo per le impugnature isolate, poiché la lama potrebbe entrare in contatto con i fili elettrici nascosti o con il proprio cavo di alimentazione.** Il contatto delle lame con un cavo sotto tensione può portare alla messa in tensione di parti metalliche del tagliasiepi esposte, causando una scossa elettrica all'operatore.

**Tenere fili e cavi di alimentazione lontani dall'area di taglio.** Fili e cavi di alimentazione possono essere nascosti in siepi o cespugli e possono essere accidentalmente tagliati dalla lama.

**Non utilizzare il tagliasiepi in condizioni meteorologiche avverse, soprattutto se c'è il rischio di fulmini.** Questo riduce il rischio di essere colpiti da un fulmine.

### Avvertenze di sicurezza per il tagliasiepi a braccio lungo

**Per ridurre il rischio di folgorazione, non utilizzare mai il tagliasiepi a braccio lungo nelle vicinanze delle linee elettriche.** Il contatto o l'uso in prossimità delle linee elettriche può provocare gravi lesioni o scosse elettriche con conseguente morte.

**Usare sempre entrambe le mani quando si utilizza un tagliasiepi a braccio lungo.** Impugnare il tagliasiepi a braccio lungo con entrambe le mani per evitare di perdere il controllo.

**Indossare sempre una protezione per la testa quando un tagliasiepi a braccio lungo viene utilizzato al di sopra della testa.** La caduta dei detriti può causare gravi lesioni.

## USO DEL PRODOTTO

### Preparazione del tagliasiepi per l'uso

Attenzione! Prima di cominciare tutti i lavori di installazione e di regolazione scollegare il tagliasiepi dall'alimentazione. **Scollegare la spina del cavo di alimentazione dalla presa di corrente!**

Entrambe le parti del tagliasiepi devono essere assemblate prima del primo utilizzo. Assicurarsi che le lame siano protette dalla protezione infilata.

Estrarre la parte interna della prolunga del tagliasiepi e inserirla nell'alloggiamento delle lame in modo da far passare il bullone attraverso i fori dell'alloggiamento delle lame e il foro nella prolunga. Quindi fissare il collegamento con un bullone e un dado (II).

Controllare le condizioni tecniche del tagliasiepi prima di collegarlo all'alimentazione. Se viene rilevato qualsiasi danno, è vietato collegare il tagliasiepi all'alimentazione prima di rimuovere il danno.

### Regolazioni

La regolazione della lunghezza dell'attrezzo è possibile allentando la vite di bloccaggio (III), quindi regolando la lunghezza dell'attrezzo e serrando la vite di bloccaggio. La vite deve essere serrata con una forza sufficiente a prevenire il cambiamento spontaneo della lunghezza dell'attrezzo durante il funzionamento. È possibile una regolazione continua della lunghezza dell'attrezzo tra gli arresti di movimento.

Dietro l'impugnatura ausiliaria è presente un aggancio per il fissaggio della cintura di trasporto. L'aggancio della cintura deve essere fissato al supporto e al gancio (IV) in modo che il blocco del gancio protegga l'attrezzo contro un distacco accidentale durante il funzionamento.

La cintura deve essere indossata in modo da poggiare su una spalla e quindi deve avvolgere diagonalmente il torace dell'operatore, permettendo di agganciare l'attrezzo all'altezza dell'anca (V).

### *Predisposizione della zona di lavoro*

Prima di iniziare a tagliare con il taglia siepi, l'area di lavoro deve essere adeguatamente predisposta per ridurre al minimo i rischi che accompagnano il lavoro eseguito con il taglia siepi. Assicurarsi che nell'area di lavoro siano presenti solo le persone autorizzate.

È necessario avere una buona visione dall'area di lavoro, quindi stare particolarmente attenti quando si lavora in condizioni difficili, ad esempio su terreni in pendenza.

Non iniziare a lavorare durante le precipitazioni o in caso di umidità elevata, ad esempio la nebbia.

Indossare indumenti protettivi e dispositivi di protezione individuale.

Evitare di tagliare fili, giovani alberi e travi di legno.

Occorre tenere conto del fatto che i ramoscelli tagliati e i residui vegetali che cadono, possono rimbalzare su altri rami o bloccarsi tra gli altri rami. Preparare una via di ritirata in caso di pericolo provocato dalla caduta di rami o residui vegetali. La via di ritirata deve essere libera da ostacoli anche durante il lavoro. Se durante il lavoro compaiono ostacoli sulla via di ritirata, è necessario rimuoverli prima di intraprendere ulteriori lavori.

A causa della possibilità di lavorare su una sporgenza, assicurarsi che il taglia siepi non entri in contatto con cavi ad alta tensione, linee telefoniche, ecc. Il taglio o l'impigliamento di tali cavi o linee può causare scosse elettriche.

### *Regolazione dell'angolo della testa di taglio (VI)*

La testa di taglio del taglia siepi ha la possibilità di inclinarsi rispetto all'impugnatura. In questo modo è più facile, ad esempio, modellare la parte superiore della siepe.

È possibile modificare l'angolo della testa di taglio, premendo il pulsante di blocco, tenendolo premuto e cambiando quindi l'angolo. La testa può essere bloccata in diverse posizioni, contrassegnate sull'alloggiamento. Assicurarsi che la testa sia bloccata nella nuova posizione e che il pulsante di blocco sia tornato nella posizione di riposo.

### *Collegamento all'alimentazione*

L'attrezzo viene fornito solo con un cavo di alimentazione corto. Per una corretta alimentazione dell'attrezzo utilizzare una prolunga elettrica. L'isolamento della prolunga deve essere realizzato in gomma almeno di tipo H05RNF o in polivinile (PVC) almeno di tipo H05VVF.

A causa della natura del lavoro dell'attrezzo, utilizzare sempre cavi progettati per il lavoro all'aperto. Il cavo di alimentazione deve essere dotato di una presa singola che corrisponda alla spina dell'attrezzo. È vietato modificare la spina o la presa per adattarle l'una all'altra. I parametri elettrici del cavo di alimentazione devono corrispondere ai parametri elettrici dell'attrezzo indicati sulla targhetta. Tenere presente che la sezione dei fili del cavo di alimentazione dipende dalla lunghezza del cavo. Osservare le seguenti raccomandazioni relative all'area della sezione dei fili del cavo di alimentazione:

- 1,0 mm<sup>2</sup> – lunghezza del cavo non superiore a 40 m,
- 1,5 mm<sup>2</sup> – lunghezza del cavo non superiore a 60 m,
- 2,5 mm<sup>2</sup> – lunghezza del cavo non superiore a 100 m.

Prestare attenzione al cavo di alimentazione durante la preparazione per il funzionamento e durante il lavoro. Proteggere il cavo di alimentazione da acqua, umidità, oli, fonti di calore e oggetti taglienti. Posizionare il cavo in modo che non entri nel raggio d'azione dell'elemento di taglio. Il taglio del cavo può provocare scosse elettriche, che possono causare gravi lesioni o la morte. Fare attenzione a non rimanere impigliati nel cavo. Ciò potrebbe causare una caduta e gravi lesioni.

Non sovraccaricare il cavo di alimentazione, non lasciare che qualsiasi tratto del cavo sia teso. Non tirare il cavo quando si sposta l'attrezzo. Scollegare sempre la spina e la presa, tirando l'alloggiamento della spina e della presa, non tirare mai il cavo.

Nell'alloggiamento c'è un foro, attraverso il quale si deve infilare l'anello della prolunga e quindi agganciare l'anello al gancio. Solo dopo collegare la spina alla presa del cavo di prolunga (VII). Il collegamento effettuato in questo modo ridurrà al minimo il rischio di strappare il cavo di alimentazione dall'alloggiamento dell'attrezzo, ad esempio in caso di strappo violento.

### *Avvio e arresto del taglia siepi*

Rimuovere la protezione dalle lame del taglia siepi. Afferrare il taglia siepi con entrambe le mani, tenendo l'impugnatura anteriore con una mano e quella posteriore con l'altra. Assicurarsi che le lame non vengano a contatto con alcun oggetto o superficie. Far scorrere e tenere premuto con un dito il pulsante di blocco del pulsante di accensione situato sull'impugnatura. Premere il pulsante e tenerlo premuto in questa posizione. Il pulsante di blocco può essere rilasciato (VIII). L'attrezzo verrà messo in funzione. Prima di iniziare a tagliare attendere che il motore raggiunga la massima velocità e assicurarsi che le lame funzionino correttamente. Se si sentono vibrazioni o suoni sospetti, spegnere immediatamente l'attrezzo rilasciando il pulsante.

L'attrezzo viene spento rilasciando la pressione sul pulsante. Quando la lama si ferma, scollegare l'attrezzo dall'alimentazione e iniziare la sua manutenzione. Il pulsante di accensione non è dotato di un blocco che permetterebbe di bloccarlo nella posizione di accensione.

### *Lavoro con il taglia siepi*

Non lasciare che l'attrezzo funzioni a bassa velocità o durante l'avvio.

Il lavoro è più efficace se la potatura viene effettuata con movimenti ampi e completi. Per una maggiore efficienza, le lame possono essere inclinate ad un angolo di da 5 a 10° nella direzione di taglio (IX).

Per ottenere un'altezza uniforme della siepe, si può utilizzare un filo da pesca teso lungo la linea di taglio. Tagliare la parte della siepe che si trova al di sopra del filo da pesca.

È possibile tagliare la siepe in verticale. Si consiglia di tagliare con movimenti lungo la linea curva dal basso verso l'alto e poi dall'alto verso il basso per utilizzare entrambi i lati delle lame (X).

#### *Consigli utili per l'utilizzo*

Prestare attenzione a mantenere l'equilibrio e una posizione corretta durante il lavoro. Prestare particolare attenzione quando si lavora su terreni scivolosi, in pendenza o irregolari.

Durante il lavoro osservare sempre le lame. Non tagliare nelle zone posizionate fuori dalla visuale.

Prima di iniziare i lavori, ispezionare attentamente la zona di lavoro, rimuovere tutti i rami sfusi e i residui rimasti dopo il precedente sfalcio. Occorre prestare particolare attenzione quando si lavora sulle siepi alte. Prima di iniziare i lavori è necessario controllare anche l'altro lato della siepe.

La protezione del cambio del taglia siepi si riscalda durante il funzionamento. Per evitare ustioni, evitare il contatto con la protezione del cambio.

Fare regolarmente le pause durante il lavoro. Durante il funzionamento, l'attrezzo emette rumore e vibrazioni che incidono sull'operatore dello stesso. Le pause regolari e l'utilizzo di dispositivi di protezione individuale, come guanti, protezioni uditive e protezione degli occhi, riducono l'impatto del funzionamento dell'attrezzo sulla salute dell'operatore.

Procedere ai lavori in buone condizioni di salute e di forma fisica. Se si avvertono nausea, mal di testa, disturbi visivi (ad esempio campo visivo ridotto), problemi di udito, vertigini, bisogna smettere immediatamente di lavorare con l'attrezzo.

Se il taglia siepi è inceppato durante il funzionamento, spegnerlo immediatamente con il pulsante di accensione e scollegare il cavo di alimentazione dalla presa di corrente, attendere che i componenti del taglia siepi siano completamente raffreddati, quindi procedere alla rimozione della causa dell'inceppamento.

Se durante l'inceppamento una qualsiasi parte delle lame o della loro protezione è danneggiata o deformata, deve essere sostituita o riparata prima di ricominciare il lavoro.

## **MANUTENZIONE E CONSERVAZIONE DEL PRODOTTO**

Attenzione! Prima di procedere a qualsiasi delle attività descritte di seguito, scollegare il taglia siepi dall'alimentazione. Scollegare dalla presa gli attrezzi alimentati da rete, scollegare la batteria dagli attrezzi alimentati a batteria.

Dopo ogni utilizzo controllare lo stato dell'attrezzo, con particolare attenzione ai fori di ventilazione, verificando se sono liberi.

Controllare la disposizione di tutti i componenti dell'attrezzo. Serrare eventuali collegamenti a vite allentati. Controllare lo stato delle lame. Pulirle con una spazzola e sottoporle alla manutenzione utilizzando un lubrificante spray. Il lubrificante in eccesso deve essere eliminato. Se si notano danni o lo smussamento delle lame, queste devono essere sostituite presso un centro di assistenza autorizzato.

È vietato utilizzare il taglia siepi con lame danneggiate.

Assicurarsi che le lame siano sempre lubrificate. In questo modo si impedisce la comparsa di ruggine, che riduce le prestazioni dell'attrezzo e può aumentare il rischio di lesioni. Il gioco tra le lame deve essere compreso tra 0,2 e 0,4 mm, misurato nel punto in cui le lame sono avvitate tra loro.

Le lame sono affilate in fabbrica per garantire prestazioni ottimali, ma diventano smussate in seguito al loro uso. Le condizioni delle lame devono essere valutate prima di iniziare qualsiasi lavoro. Se si osserva un arrotondamento del bordo superiore delle lame o la scomparsa dell'arrotondamento della parte inferiore della lama, le lame devono essere affilate (XI). Affidare l'affilatura al centro di assistenza autorizzato dal produttore.

Prima di riporre il taglia siepi per un periodo di tempo prolungato, spruzzare un conservante sulle lame o spalmarlo sulle stesse con un pennello. Il conservante in eccesso deve essere rimosso solo immediatamente prima di iniziare a lavorare. Tale manutenzione riduce il rischio di arrugginimento delle lame.

Pulire l'involucro dell'attrezzo con un panno morbido e asciutto. Eliminare dall'involucro residui di legno, olio, grasso o altre impurità. Conservare il taglia siepi scollegato dall'alimentazione elettrica in un luogo asciutto e chiuso.

Conservare l'attrezzo in un luogo ombreggiato e asciutto, dotato di un'adeguata ventilazione per evitare la formazione di condensa. Il luogo di stoccaggio non deve essere accessibile alle persone non autorizzate, specialmente ai bambini. Durante lo stoccaggio, le lame devono essere sempre protette da una protezione.

## PRODUCTKENMERKEN

Heggenscharen worden gebruikt voor het snoeien en vormgeven van heesterkronen en het knippen van dunne twijgen. De toevoeging van een steel heeft het mogelijk gemaakt om zelfs een haag van aanzienlijke hoogte vorm te geven. Door de elektrische aandrijving van de heggenschaar is de bediening veel stiller dan in het geval van het verbrandingsgereedschap, en ze kan ook gebruikt worden in de buurt van gebouwen. Een juist, betrouwbaar en veilig gebruik van het gereedschap is afhankelijk van de juiste bediening, daarom:

**Lees voordat u met het apparaat gaat werken de volledige handleiding door en bewaar deze.**

De leverancier is niet aansprakelijk voor schade die voortvloeit uit het niet naleven van de veiligheidsvoorschriften en aanbevelingen in deze handleiding. Productgebruik in strijd met het beoogde doeleinde leidt tevens tot het verlies van de rechten van de gebruiker op de garantie.

## PRODUCTUITRUSTING

Het product wordt compleet verkocht en moet voor gebruik eerst nog gemonteerd worden. Een mesbeschermers en draagriem worden bij de heggenschaar geleverd.

## TECHNISCHE GEGEVENS

Parameter	Meeteenheid	Waarde
Catalogusnummer		YT-84790
Nominale spanning	[V~]	230 - 240
Nominale frequentie	[Hz]	50
Nominaal vermogen	[W]	600
Snij snelheid	[min <sup>-1</sup> ]	1500
Snijlengte	[mm]	510
Max. snij diameter	[mm]	20
Massa	[kg]	4,0
Geluidsniveau		
- L <sub>wa</sub> ± K (druk)	[dB(A)]	84,7 ± 3,0
- L <sub>wa</sub> ± K (vermogen)	[dB(A)]	96,0 ± 3,0
Trilling (hoofd-/hulphandgreep) <sub>in</sub> ± K	[m/s <sup>2</sup> ]	2,74 ± 1,5 / 2,84 ± 1,5
Isolatieklasse		II
Beschermingsgraad		IPX0

De opgegeven geluidsemissiewaarde is gemeten volgens een standaardtestmethode en kan worden gebruikt om het ene gereedschap met het andere te vergelijken. De opgegeven geluidsemissiewaarde kan worden gebruikt bij de initiële beoordeling van de blootstelling.

De aangegeven totale trillingswaarde is gemeten met behulp van de standaard testmethode en kan worden gebruikt om het ene gereedschap met het andere te vergelijken. De opgegeven totale trillingswaarde kan worden gebruikt bij de eerste beoordeling van de blootstelling.

Let op! De trillingsemisatie tijdens het gebruik van het gereedschap kan afwijken van de opgegeven waarde, afhankelijk van de manier waarop het gereedschap wordt gebruikt.

Let op! Er moeten veiligheidsmaatregelen ter bescherming van de bediener worden gespecificeerd, die gebaseerd zijn op een beoordeling van de blootstelling onder reële gebruiksomstandigheden (met inbegrip van alle onderdelen van de bedrijfscyclus, zoals de tijd dat het gereedschap wordt uitgeschakeld of stationair draait en de activeringstijd).

## ALGEMENE WAARSCHUWINGEN BETREFFENDE DE VEILIGHEID VAN HET ELEKTRISCHE GEREEDSCHAP

**Waarschuwing! Lees aandachtig alle waarschuwingen betreffende de veiligheid, illustraties en specificaties die met dit elektrisch toestel / machine werden meegeleverd.** Niet-naleving ervan kan tot elektrocutie, brand of ernstige letsels leiden.

**Bewaar zorgvuldig alle waarschuwingen en instructies voor toekomstig gebruik.**

Het begrip „elektrotoestel / machine gebruikt in de waarschuwingen verwijst naar alle toestellen / machines elektrisch aangedreven, zowel draad als draadloze toestellen.

### Veiligheid op de werkplek

**De werkplek dient goed belicht en proper te zijn.** Wanorde en een slechte belichting kunnen ongevallen veroorzaken.

**Het is verboden om met elektrotoestellen / machines in een omgeving van vergrote ontploffingsgevaar met brandbare**

vloeistoffen, gassen of dampen te werken. Elektrotuostellen / machines generen vonken en kunnen stof of dampen ontsteken. Laat kinderen en omstanders op de werkplaats niet toe. Concentratieverlies kan tot verlies van controle leiden.

### Elektrische veiligheid

De stekker van de voedingskabel moet in de netwerkdooz passen. Het is verboden om de stekker op een om het even welke wijze de modifiëren. Het is verboden om stekkeradapters met geaarde elektrotuostellen / machines te gebruiken. Een niet-gemodificeerde stekker verkleint het risico op elektrocutie.

Vermijd contact met geaarde oppervlakken zoals buizen, verwarmingstuostellen of koelkasten. Aarding van het lichaam vergroot het risico op elektrocutie. Stel elektrotuostellen / machines niet bloot aan atmosferische neerslag of vocht. Water en vocht die binnen het elektrotuostel / machine raakt, vergroot het risico op elektrocutie.

Overbelast de voedingskabel niet. Gebruik de voedingskabel niet om de stekker van de voedingskabel te dragen, te trekken of de stekker uit de netwerkdooz te ontkoppelen. Vermijd contact van de voedingskabel met warmte, oliën, scherpe randen of bewegende delen. Beschadiging of verstregeling van de voedingskabel vergroot het risico op elektrocutie. In geval van uitvoering van de werkzaamheden buiten de gesloten ruimte dienen verlengsnoeren bestemd voor werking buiten gesloten ruimtes te worden gebruikt. Gebruik van een verlengsnoer die aangepast is voor buitenwerking verkleint het risico op elektrocutie.

In geval wanneer het gebruik van het elektrotuostel / machine in een vochtig milieu niet kan worden vermeden, dient een aardlekschakelaar (RCD) te worden gebruikt als bescherming tegen de voedingspanning. Gebruik van RCD verkleint het risico op elektrocutie.

### Persoonlijke veiligheid

Blijf alert, wees bewust wat er wordt verricht en gebruik gezond verstand tijdens de werking met een elektrotuostel / machine. Gebruik het elektrotuostel / machine niet bij vermoeidheid of onder invloed van drugs of geneesmiddelen.

Zelfs een moment van onoplettendheid kan tot ernstige persoonlijke letsels leiden.

Gebruik persoonlijke beschermingsmiddelen. Draag altijd een veiligheidsbril. Gebruik van persoonlijke beschermingsmiddelen zoals antistofmaskers, anti-slip veiligheidsschoenen, helmen en oorbeschermers verkleint het risico op ernstige letsels.

Zorg ervoor dat het tuostel niet toevallig wordt ingeschakeld. Controleer of de elektrische schakelaar in positie „uitgeschakeld” staat alvorens de voeding en/of de accu aan te sluiten of het elektrotuostel / machine op te heffen of te verplaatsen. Verplaatsen van het elektrotuostel / machine met de vinger op de schakelaar of het aansluiten van het elektrotuostel / machine wanneer de schakelaar zich in positie „ingeschakeld” bevindt, kan tot ernstige letsels leiden.

Alvorens het elektrotuostel / machine uit te schakelen, verwijder alle sleutels en andere instrumenten die gebruikt werden voor de afstelling. Een achtergelaten sleutel op roterende onderdelen van het elektrotuostel / machine kan ernstige letsels veroorzaken. Reik niet en hel niet te ver over. Neem een stabiele houding gedurende de uitvoering van de werkzaamheden aan. Dit zal een betere controle over het elektrotuostel / machine mogelijk maken tijdens onverwachte situaties.

Draag gepaste kledij. Gebruik geen losse kledij en draag geen juwelen. Houd het haar en de kledij ver van bewegende onderdelen van het elektrotuostel / machine. Losse kledij, juwelen of lang haar kunnen worden vastgegrepen door de bewegende onderdelen.

Indien de tuostellen aangepast zijn tot het aansluiten van stofafzuiging-of ophoping, controleer of ze correct aangesloten en gebruikt werden. Gebruik van stofafzuiging verkleint het risico op stofgerelateerde gevaren.

Zorg ervoor dat de verworven ervaring van veelvuldig gebruik van het elektrotuostel / machine er niet toe zal leiden dat de veiligheidsvoorschriften roekeloos worden genegeerd. Roekeloze handelingen kunnen in een fractie van een seconde ernstige letsels veroorzaken.

Gebruik en zorg voor het elektrotuostel / machine

Overbelast elektrotuostel / machine niet. Gebruik het elektrotuostel / machine bestemd voor de gekozen toepassing. Een geschikt elektrotuostel / machine zal een betere en veilige werking garanderen indien het gebruikt voor de ontwikkelde belasting wordt.

Gebruik het elektrotuostel / machine niet indien de elektrische schakelaar het in- en uitschakelen niet mogelijk maakt. Het elektrotuostel / machine dat niet controleerbaar is met behulp van de netwerkschakelaar is gevaarlijk en dient door de technische dienst te worden hersteld. Ontkoppel de stekker van de voedingskabel van de netwerkdooz en/of demonteer de accu, indien hij van het elektrotuostel / machine kan worden ontkoppeld alvorens het elektrotuostel / machine af te stellen, accessoires te vervangen of op te slagen. Zulke voorzorgsmaatregelen zullen ervoor zorgen dat een toevallige inschakeling van het elektrotuostel / machine wordt vermeden.

Bewaar het tuostel op een plaats die ontoegankelijk voor kinderen is. Laat personen die niet vertrouwd zijn met de instructie het elektrotuostel / machine niet gebruiken. Elektrotuostellen / machines kunnen in handen van ongeschoolde gebruikers gevaarlijk zijn.

Onderhoud het elektrotuostel / machine en zijn accessoires. Controleer het elektrotuostel / machine op het gebied van slechte aanpassingen of het klem zitten van bewegende onderdelen, beschadiging van onderdelen en om het even welke andere omstandigheden die de werking van het elektrotuostel / machine kunnen beïnvloeden. Schade dient te worden hersteld alvorens het elektrotuostel / machine te gebruiken. Vele ongevallen worden veroorzaakt door slecht onderhoud van het elektrotuostel / machine.

Snijdende werktuigen dienen proper en scherp te zijn. Snijdende werktuigen met scherpe randen die goed onderhouden zijn zullen zich minder beklemmen en kunnen tijdens de werking beter worden gecontroleerd.

Gebruik elektrotuostellen / machines, accessoires en aanvullende werktuigen ed. overeenkomstig met deze instructie en

**houd rekening met hun soort en de arbeidsomstandigheden.** Gebruik van toestellen bestemd voor andere werkzaamheden dan hun bestemming kan een gevaarlijke situatie veroorzaken.

**Houd het handvat en de oppervlakken bestemd om te worden gegrepen altijd droog, proper en vrij van olie en vet.** Gladde handvaten en oppervlakken laten geen veilig gebruik toe en houden het elektrotoestel / machine niet onder controle in gevaarlijke situaties.

### Herstellingen

**Laat het elektrotoestel / machine herstellen enkel bij de bevoegde technische diensten die originele reserveonderdelen gebruiken.** Dit zal de gepaste veiligheid van het elektrotoestel garanderen.

### Veiligheidswaarschuwingen voor heggenscharen

**Houd alle lichaamsdelen uit de buurt van de messen. Verwijder het gesneden materiaal niet en houd het gesneden materiaal niet vast terwijl de messen in beweging zijn.** De messen blijven bewegen nadat de schakelaar is uitgeschakeld. Een moment van onoplettendheid bij het bedienen van een heggenschaar kan ernstig letsel veroorzaken.

**Draag de heggenschaar door de handgreep vast te houden met het blad gestopt en let op dat u geen stroomschakelaar gebruikt.** Een correcte hantering van de heggenschaar vermindert het risico van onbedoeld activeren en daaruit voortvloeiend letsel door de messen.

**Draag altijd een mesbescherming wanneer u de heggenschaar vervoert of opbergt.** Een correcte hantering van de heggenschaar vermindert het risico op letsel door de messen.

**Wanneer u geblokkeerd materiaal verwijdt of onderhoud aan de machine pleegt, moet u ervoor zorgen dat alle stroomschakelaars zijn uitgeschakeld en de stekker uit het stopcontact is getrokken.** Onverwachte activering van de heggenschaar bij het verwijderen van geblokkeerd materiaal of onderhoud kan ernstig letsel veroorzaken.

**Houd de heggenschaar alleen bij de geïsoleerde handgrepen vast, omdat het mes in contact kan komen met verborgen elektrische draden of zijn eigen stroomkabel.** Contact van de messen met een stroomdraad kan ertoe leiden dat blootliggende metalen delen van de heggenschaar onder spanning komen te staan, waardoor de gebruiker een elektrische schok kan krijgen.

**Houd draden en elektriciteitskabels uit de buurt van het snijgebied.** Stroom- en andere kabels kunnen in heggen of struiken verborgen zitten en per ongeluk door het mes worden doorsneden.

**Gebruik geen heggenscharen bij slechte weersomstandigheden, vooral als er kans is op blikseminslag.** Dit vermindert het risico om door de bliksem te worden getroffen.

### Veiligheidswaarschuwingen voor heggenscharen met verlengd bereik

**Om het risico van elektrocutie te beperken, mag u heggenscharen met groot bereik nooit in de buurt van elektrische leidingen gebruiken.** Contact of gebruik in de buurt van elektriciteitskabels kan leiden tot ernstig letsel of een elektrische schok met de dood tot gevolg.

**Gebruik altijd beide handen wanneer u een heggenschaar met groot bereik bedient.** Houd de heggenschaar met beide handen vast om controleverlies te voorkomen.

**Draag altijd hoofdbescherming wanneer u een heggenschaar met groot bereik bedient.** Vallend puin kan ernstig letsel veroorzaken.

## BEDIENING VAN HET PRODUCT

### *De heggenschaar gebruiksklaar maken*

Let op! De heggenschaar moet vóór alle montage- en afstelwerkzaamheden worden losgekoppeld van de stroomvoorziening. **Trek de stekker uit het stopcontact!**

Beide delen van de heggenschaar moeten voor het eerste gebruik in elkaar worden gezet. Controleer of de messen zijn vastgezet door de beschermkap aan te brengen.

Schuif het binnenste deel van de heggenschaarverlenging uit en steek het in het bladhuis zodat de bout door de gaten in het bladhuis en het gat in het verlengstuk kan worden geleid. zet de verbinding vervolgens vast met de bout en de moer (II).

Controleer de technische staat van de schaar voordat u deze op het stroomnet aansluit. Als er schade wordt geconstateerd, is het verboden de schaar op de stroomvoorziening aan te sluiten voordat de schade is hersteld.

### *Afstellende activiteiten*

Afstelling van de gereedschapslengte is mogelijk door de borgschroef (III) los te draaien, vervolgens de gereedschapslengte aan te passen en de borgschroef vast te draaien. De schroef moet zodanig worden aangedraaid dat het gereedschap tijdens het gebruik niet spontaan van lengte verandert. Traploze instelling van de gereedschapslengte is mogelijk tussen de bewegingsaanlagen.

Achter het extra handvat bevindt zich een clip om een draagriem te bevestigen. De riemklem moet aan de klem en de koppeling (IV) worden bevestigd, zodat de vergrendeling van de koppeling voorkomt dat het gereedschap tijdens het gebruik per ongeluk losraakt.

De riem moet zo worden gedragen dat hij op één schouder rust en vervolgens diagonaal om de borst van de bediener wordt gewikkeld, zodat het instrument op heuphoogte (V) kan worden vastgehaakt.

### *De voorbereiding van de werkplek*

Alvorens met de heggenschaar te werken, moet het werkgebied goed worden voorbereid om de risico's in verband met werk van de heggenschaar tot een minimum te beperken. Zorg ervoor dat alleen bevoegde personen op de werkplek aanwezig zijn.

U moet vrij zicht hebben vanaf de werkplek, dus wees vooral voorzichtig bij werkzaamheden op moeilijk terrein, bijvoorbeeld op een hellend terrein.

Begin niet te werken bij neerslag of in geval van een hoge luchtvochtigheid, bijvoorbeeld bij mist.

Draag beschermende kleding en persoonlijke beschermingsmiddelen.

Vermijd het doorzagen van draden, jonge bomen en houten balken.

Er moet rekening mee worden gehouden dat afgevalven twijgen en plantenresten van andere takken kunnen stuiteren of tussen andere takken geblokkeerd kunnen raken. Bereid een vluchtroute voor in geval van gevaar door vallende takken of plantenresten. De vluchtroute moet ook tijdens het werk vrij van obstructies worden gehouden. Als er tijdens de werkzaamheden obstakels in het vluchtpad verschijnen, moeten deze worden verwijderd alvorens verder te gaan.

Zorg ervoor dat de heggenschaar niet in contact komt met hoogspanningskabels, telefoonlijnen, enz. Door de mogelijkheid om over een overhangend gedeelte te werken. Doorknippen of vasthaken aan een dergelijke lijn kan een elektrische schok veroorzaken.

### *Hoekverstelling van de snijkop (VI)*

De snijkop van de heggenschaar kan kantelen ten opzichte van het handvat. Dit maakt het gemakkelijker om bijvoorbeeld de top van de haag vorm te geven.

U kunt de hoek van de snijkop wijzigen door op de vergrendelknop te drukken, deze ingedrukt te houden en vervolgens de hoek te wijzigen. De kop kan in een paar standen worden vergrendeld, die op de behuizing zijn aangegeven. Controleer of de kop in de nieuwe positie is vergrendeld en of de vergrendelingsknop weer in de ruststand staat.

### *Aansluiting op de stroomvoorziening*

De machine wordt geleverd met slechts een kort netsnoer. Gebruik een elektrisch verlengsnoer voor de juiste voeding van de machine. De isolatie van het verlengsnoer moet van rubber zijn van ten minste type H05RNF, of van polyvinyl (PVC), ten minste type H05VVF.

Gebruik, gezien de aard van de werking van de machine, altijd kabels die geschikt zijn voor gebruik buitenshuis. De stroomkabel moet een enkele aansluiting hebben die overeenkomt met de stekker van de machine. Het is verboden om de stekker of het stopcontact op enigerlei wijze te wijzigen om deze in elkaar te laten passen. De elektrische parameters van de voedingskabel moeten overeenkomen met de elektrische parameters van de apparatuur zoals vermeld op het typeplaatje. Houd er rekening mee dat de doorsnede van de voedingskabel afhankelijk is van de lengte van de kabel. Neem de volgende richtlijnen in acht voor de doorsnede van de netsnoerdraden:

- 1,0 mm<sup>2</sup> - kabellengte niet groter dan 40 m.
- 1,5 mm<sup>2</sup> - kabellengte niet groter dan 60 m,
- 2,5 mm<sup>2</sup> - kabellengte niet groter dan 100 m.

Let op de voedingskabel bij de voorbereiding op het werk en tijdens het gebruik. Bescherm de voedingskabel tegen water, vocht, oliën, warmtebronnen en scherpe voorwerpen. Leg de kabel zo, dat hij niet binnen het bereik van de borstel valt. Het doorsnijden van de kabel kan leiden tot een elektrische schok, wat kan leiden tot ernstig letsel of de dood. Zorg ervoor dat u niet verstrikt raakt in de kabel. Dit kan leiden tot een val en ernstige verwondingen.

Overbelast de voedingskabel niet, maak de kabel niet te strak. Trek niet aan de kabel tijdens het verplaatsen van het apparaat. Haal altijd de stekker uit het stopcontact door aan de behuizing van het stopcontact te trekken, trek nooit aan de kabel.

Er zit een gat in de behuizing waardoor de lus van het verlengsnoer moet worden gehaald en de lus moet worden vastgehaakt. Sluit pas daarna de stekker aan op het stopcontact van de verlengkabel (VII). Door deze verbinding te maken, wordt het risico op het breken van het netsnoer uit de behuizing van de machine, bijvoorbeeld in het geval van een plotselinge schok, tot een minimum beperkt.

### *Starten en stoppen van de heggenschaar*

Verwijder de beschermkap van de messen van de heggenschaar. Pak de heggenschaar met beide handen vast bij het voorste handvat met één hand en het achterste handvat met de andere. Zorg ervoor dat de messen niet in contact komen met een voorwerp of oppervlak. Schuif en houd de vergrendelknop van de schakelaar op de handgreep met uw vinger vast. Druk op de schakelaar en houd hem in deze positie ingedrukt. De vergrendelingsknop kan worden losgelaten (VIII). Het gereedschap wordt gestart. Wacht tot de motor zijn volle snelheid heeft bereikt en controleer of de messen soepel draaien voordat u gaat snijden. Als u verdachte geluiden hoort of trillingen voelt, moet u het gereedschap onmiddellijk uitschakelen door de schakelaar los te laten.

Het gereedschap wordt uitgeschakeld door de druk op de schakelaar los te laten. Zodra het snijblad is gestopt, moet het gereedschap worden losgekoppeld en onderhouden. De schakelaar heeft geen vergrendelingsmechanisme om hem te vergrendelen in de stand: aan.

### *Werken met de heggenschaar*

Laat het apparaat niet werken bij lage snelheid of tijdens het opstarten.



Het meest effectieve werk is als het scheren in volle wijde bewegingen gebeurt. Voor meer efficiëntie kunnen de messen worden gekanteld onder een hoek van 5 - 10° in de snijrichting (IX).

Voor een gelijkmatige hoogte van de haag kunt u visdraad gebruiken die langs de scheerlijn is gespannen. Scheer het deel van de haag boven de lijn af.

Verticaal scheren van de haag is mogelijk. Het is raadzaam in een gebogen beweging van onder naar boven en vervolgens van boven naar beneden te scheren om beide zijden van de messen te gebruiken (X).

#### *Nuttige tips bij het werken*

Zorg ervoor dat u tijdens het werk in balans bent en een goede houding aanneemt. Besteed speciale aandacht aan het werken op gladde, hellende of oneffen grond.

Houd de messen tijdens het gebruik voortdurend in de gaten. Trim niet op plaatsen die u niet goed overziet.

Voordat u met de werkzaamheden begint, moet u de werkplek zorgvuldig inspecteren en alle losse takken en overblijfselen van de vorige trimbeurt verwijderen. Bij de behandeling van hoge heggen moet bijzonder voorzichtig te werk worden gegaan. De andere kant van de haag moet ook worden gecontroleerd voordat met het werk wordt begonnen.

Het deksel van het schaarmechanisme warmt op tijdens het gebruik. Vermijd contact met het deksel van de versnellingsbak om brandwonden te voorkomen.

Tijdens het werk moeten regelmatig pauzes worden genomen. Tijdens het werk geeft het apparaat geluid en trillingen af die de bediener van de apparatuur beïnvloeden. Het inlassen van regelmatige pauzes en het gebruik van persoonlijke beschermingsmiddelen zoals handschoenen, gehoorbeschermers en oogbescherming vermindert de impact van de werking van het apparaat op de conditie van de gebruiker.

Werk in goede gezondheid en conditie. In geval van misselijkheid, hoofdpijn, gezichtsstoornissen (bijv. verminderd gezichtsveld), gehoorproblemen, duizeligheid, moet u het gebruik van het apparaat onmiddellijk stopzetten.

Als de schaar tijdens het gebruik vastloopt, zet u de schaar onmiddellijk uit met behulp van de schakelaar en haalt u de stekker van het netsnoer uit het stopcontact, wacht u tot de onderdelen van de schaar volledig zijn afgekoeld en gaat u verder met het verhelpen van de oorzaak van het vastlopen.

Als een onderdeel van de messen of afschermingen tijdens het vastlopen is beschadigd of vervormd, moet dit worden vervangen of gerepareerd voordat het werk kan beginnen.

## **ONDERHOUD EN OPSLAG VAN HET PRODUCT**

Let op! Koppel de heggenschaar los van de stroomvoorziening voordat u met de hieronder beschreven werkzaamheden begint. Haal de stekker van gereedschappen die op het elektriciteitsnet zijn aangesloten uit het stopcontact, haal de accu uit gereedschappen die op de accu zijn aangesloten.

Na elk gebruik moet de toestand van het gereedschap worden gecontroleerd, met bijzondere aandacht voor de doorgankelijkheid van de ventilatie-openingen.

Controleer de plaatsing van alle elementen van het gereedschap. Draai alle losse schroefverbindingen vast. Controleer de toestand van de messen. Maak ze schoon met een borstel en conserveer ze daarna met een spray-smeermiddel. Overtollig smeermiddel moet worden weggeveegd. Als u merkt dat de messen beschadigd zijn of dof worden, moeten ze worden vervangen door een erkend servicecentrum.

Het is verboden scharen met beschadigde messen te gebruiken.

Zorg ervoor dat de messen altijd gesmeerd zijn. Dit voorkomt roestvorming, die de prestaties van het gereedschap vermindert en ook het risico van letsel kan vergroten. De speling tussen de bladen moet tussen 0,2 en 0,4 mm bedragen, gemeten op het punt waar de bladen aan elkaar zijn geschroefd.

De messen zijn in de fabriek geslepen voor optimale prestaties, maar worden door het gebruik bot. De toestand van de bladen moet worden beoordeeld voordat met de werkzaamheden wordt begonnen. Indien ronding van de bovenrand van de messen wordt waargenomen, of indien de ronding van het onderste deel van het snijblad verdwijnt, moeten de messen worden geslepen (XI). Het slijpen moet worden uitgevoerd door een erkend servicecentrum van de fabrikant.

Alvorens de scharen voor langere tijd op te bergen, moeten de messen met een conserveringsmiddel worden besproeid of met een kwast over de messen worden verspreid. Overtollig bewaarmiddel mag pas vlak vóór de aanvang van het werk worden verwijderd. Dit onderhoud vermindert het risico dat de messen gaan roesten.

Maak de gereedschapsbehuizing schoon met een zachte droge doek. De behuizing moet worden gereinigd van eventueel achtergebleven hout, olie, vet of andere verontreinigingen. Bewaar het gereedschap in een droge, gesloten ruimte, losgekoppeld van het stroomnetwerk.

Bewaar het gereedschap op een schaduwrijke, droge plaats met voldoende ventilatie om condensatie te voorkomen. De plaats moet ontoegankelijk zijn voor omstanders, vooral kinderen. Tijdens de opslag moet de borstel altijd worden beschermd door de afdekkap.

## ΧΑΡΑΚΤΗΡΙΣΤΙΚΑ ΠΡΟΪΟΝΤΟΣ

Τα ψαλίδια μπροντούρας χρησιμοποιούνται για το κλάδεμα και τη διαμόρφωση της κόμης των θάμνων και το κλάδεμα λεπτών κλαδιών. Η προσθήκη ενός κονταριού κάνει δυνατή την επεξεργασία φράχτη ακόμη και σχετικά μεγάλου ύψους. Λόγω της ηλεκτροκίνησης του ψαλιδιού, η λειτουργία του είναι πολύ πιο αθόρυβη από ό,τι στην περίπτωση του εργαλείου βενζίνης, και είναι επίσης δυνατή κοντά σε κτίσματα. Η κατάλληλη, αξιόπιστη και ασφαλής λειτουργία του εργαλείου εξαρτάται από την κατάλληλη χρήση του, γι' αυτό:

**Πριν ξεκινήσετε να χρησιμοποιείτε το εργαλείο, πρέπει να διαβάσετε όλες τις οδηγίες χρήσης και να τις φυλάξετε.**

Ο προμηθευτής δεν φέρει καμία ευθύνη για τυχόν ζημιές ή τραυματισμούς που προκύπτουν από τη χρήση του εργαλείου σε αντίθεση με την προβλεπόμενη χρήση του, τη μη συμμόρφωση με τους κανονισμούς ασφαλείας και τις οδηγίες του παρόντος εγχειριδίου. Η χρήση του εργαλείου σε αντίθεση με την προβλεπόμενη χρήση του θα έχει επίσης ως αποτέλεσμα την απώλεια των δικαιωμάτων χρήστη που απορρέουν από την εγγύηση καθώς και από την εγγυητική ευθύνη.

## ΕΞΟΠΛΙΣΜΟΣ ΠΡΟΪΟΝΤΟΣ

Το προϊόν παραδίδεται πλήρες, αλλά πριν από την πρώτη χρήση απαιτείται η συναρμολόγηση του. Το ψαλίδι συνοδεύεται από: προστατευτικό λεπίδας και ιμάντα μεταφοράς.

## ΤΕΧΝΙΚΑ ΣΤΟΙΧΕΙΑ

Παράμετρος	Μονάδα μέτρησης	Τιμή
Κωδικός καταλόγου		YT-84790
Ονομαστική τάση	[V~]	230 - 240
Ονομαστική συχνότητα	[Hz]	50
Ονομαστική ισχύς	[W]	600
Ταχύτητα κοπής	[min <sup>-1</sup> ]	1500
Μήκος κοπής	[mm]	510
Μέγιστη διάμετρος κοπής	[mm]	20
Βάρος	[kg]	4,0
Επίπεδο θορύβου		
- L <sub>wa</sub> ± K (πίεση)	[dB(A)]	84,7 ± 3,0
- L <sub>wa</sub> ± K (ισχύς)	[dB(A)]	96,0 ± 3,0
Δονήσεις (κύρια/βοηθητική λαβή) a <sub>n</sub> ± K	[m/s <sup>2</sup> ]	2,74 ± 1,5 / 2,84 ± 1,5
Κλάση μόνωσης		II
Βαθμός προστασίας		IPX0

Η δηλωμένη τιμή δονήσεων μετρήθηκε με τη στάνταρ μέθοδο μέτρησης και μπορεί να χρησιμοποιηθεί με σκοπό τη σύγκριση ενός εργαλείου με ένα άλλο. Η δηλωμένη τιμή δονήσεων μπορεί να χρησιμοποιηθεί στην εισαγωγική αξιολόγηση της έκθεσης.

Η δηλωμένη συνολική τιμή δονήσεων μετρήθηκε με τη στάνταρ μέθοδο μέτρησης και μπορεί να χρησιμοποιηθεί με σκοπό τη σύγκριση ενός εργαλείου με ένα άλλο. Η συνολική δηλωμένη τιμή δονήσεων μπορεί να χρησιμοποιηθεί στην εισαγωγική αξιολόγηση της έκθεσης.

Προσοχή! Η εκπομπή δονήσεων κατά την εργασία με τη συσκευή μπορεί να διαφέρει από τη δηλωμένη τιμή, ανάλογα με τον τρόπο χρήσης της συσκευής.

Προσοχή! Πρέπει να ορίσετε τα μέτρα ασφαλείας που έχουν ως σκοπό την προστασία του χειριστή και βασίζονται στην αξιολόγηση της έκθεσης στις πραγματικές συνθήκες χρήσης (συμπεριλαμβανομένων όλων των φάσεων του κύκλου εργασίας, όπως για παράδειγμα χρόνος κατά τον οποίο το εργαλείο είναι απενεργοποιημένο ή λειτουργεί με την αδρανή ταχύτητα καθώς και η διάρκεια κατά την οποία είναι ενεργό).

## ΕΝΙΚΕΣ ΠΡΟΕΙΔΟΠΟΙΗΣΕΙΣ ΣΧΕΤΙΚΑ ΜΕ ΤΗΝ ΑΣΦΑΛΕΙΑ

**ΠΡΟΕΙΔΟΠΟΙΗΣΗ!** Κατά τη διάρκεια της εργασίας με το εργαλείο συνιστάται να τηρείτε πάντα τους βασικούς κανόνες ασφαλείας εργασίας συμπεριλαμβανομένων των αναφερομένων παρακάτω, για να μειώσετε τον κίνδυνο πυρκαγιάς, ηλεκτροπληξίας και να αποφύγετε τραυματισμούς.

**Προειδοποίηση!** Πρέπει να διαβάσετε όλες τις προειδοποιήσεις ασφαλείας, τις εικόνες και τις προδιαγραφές που παρέχονται με αυτό το ηλεκτρικό εργαλείο / μηχανήμα. Μη συμμόρφωση με αυτές οδηγίες μπορεί να προκαλέσει ηλεκτροπληξία, πυρκαγιά ή τραυματισμό.

**Φυλάξτε όλες τις προειδοποιήσεις και τις οδηγίες για μελλοντική χρήση.**

Ο ορισμός «ηλεκτρικό εργαλείο / μηχανήμα» που χρησιμοποιείται στις προειδοποιήσεις ισχύει για όλα τα εργαλεία / μηχανήματα που κινούνται με ηλεκτρικό ρεύμα, τόσο ενσύρματα όσο και ασύρματα.

### Ασφάλεια στο χώρο εργασίας

**Κρατήστε το χώρο εργασίας καλά φωτισμένο και καθαρό.** Η ακαταστασία και κακός φωτισμός μπορούν να προκαλέσουν ατυχήματα.

**Δεν πρέπει να χρησιμοποιείτε ηλεκτροεργαλεία / μηχανήματα στο χώρο με αυξημένο κίνδυνο έκρηξης, που περιέχει εύφλεκτη υγρά, αέρια ή ατμούς.** Τα ηλεκτρικά εργαλεία / μηχανήματα δημιουργούν σπινθήρες που μπορούν να προκαλέσουν ανάφλεξη της σκόνης ή των ατμών.

**Μην επιτρέπεται στα παιδιά και στα τρίτα πρόσωπα να πλησιάζουν το χώρο εργασίας.** Η απώλεια της αυτοσυγκέντρωσης μπορεί να οδηγήσει σε απώλεια ελέγχου.

### Ασφάλεια με ηλεκτρική ενέργεια

**Το βύσμα του καλωδίου τροφοδοσίας πρέπει να ταιριάζει με την πρίζα. Δεν πρέπει να τροποποιήσετε το φις με οποιονδήποτε τρόπο. Μη χρησιμοποιείτε ποτέ κάποιο προσαρμογέα στο βύσμα με γειωμένα ηλεκτροεργαλεία / μηχανήματα.** Ένα βύσμα που χωρίς κάποια τροποποίηση ταιριάζει στην πρίζα μειώνει τον κίνδυνο ηλεκτροπληξίας.

**Αποφύγετε την επαφή με γειωμένες επιφάνειες όπως σωλήνες, θερμάστρες και ψυγεία.** Η γείωση του σώματος αυξάνει τον κίνδυνο ηλεκτροπληξίας.

**Μην εκθέτετε τα ηλεκτρικά εργαλεία / μηχανήματα σε βροχή ή υγρασία.** Το νερό και η υγρασία που εισέρχονται μέσα στο ηλεκτρικό εργαλείο / μηχανήμα αυξάνουν τον κίνδυνο ηλεκτροπληξίας.

**Μην υπερφορτώνετε το καλώδιο τροφοδοσίας. Μη χρησιμοποιήσετε το καλώδιο τροφοδοσίας για να μεταφέρετε, να τραβήξετε ή να αποσυνδέσετε το βύσμα από την πρίζα. Αποφύγετε την επαφή του καλωδίου τροφοδοσίας με θερμότητα, λάδια, αιχμηρές άκρες και κινούμενα μέρη.** Η βλάβη ή η εμπλοκή του καλωδίου τροφοδοσίας αυξάνει τον κίνδυνο ηλεκτροπληξίας.

**Στην περίπτωση εργασίας στους εξωτερικούς χώρους, χρησιμοποιήστε ένα καλώδιο επέκτασης που προορίζεται για εργασία στους εξωτερικούς χώρους.** Η χρήση ενός καλωδίου επέκτασης προσαρμοσμένου για εργασίες στους εξωτερικούς χώρους μειώνει τον κίνδυνο ηλεκτροπληξίας.

**Στην περίπτωση που η χρήση του ηλεκτρικού εργαλείου / μηχανήματος σε υγρό περιβάλλον είναι αναπόφευκτη, για την προστασία από την τάση τροφοδοσίας πρέπει να χρησιμοποιήσετε τη συσκευή προστασίας υπολειπόμενου ρεύματος (RCD).** Η χρήση του RCD μειώνει τον κίνδυνο ηλεκτροπληξίας.

### Προσωπική ασφάλεια

**Χρησιμοποιώντας ένα ηλεκτρικό εργαλείο / μηχανήμα να είστε καθ' όλη τη διάρκεια της εργασίας προσεκτικοί και λογικοί. Μη χρησιμοποιείτε ένα ηλεκτρικό εργαλείο / μηχανήμα ενώ είστε κουρασμένοι ή υπό την επήρεια ναρκωτικών, αλκοόλ ή φαρμάκων.** Ακόμη και μια στιγμή απροσεξίας κατά τη διάρκεια της εργασίας μπορεί να οδηγήσει σε σοβαρό τραυματισμό. **Εφαρμόστε μέτρα ατομικής προστασίας. Χρησιμοποιήστε πάντα προστατευτικά οράσεως.** Εφαρμογή μέτρων ατομικής προστασίας όπως μάσκα εναντίων της σκόνης, αντιοισθητικά υποδήματα, κράνος και προστατευτικά της ακοής μειώνουν τον κίνδυνο σοβαρού τραυματισμού.

**Αποτρέψτε μια τυχαία ενεργοποίηση. Πρωτού συνδέσετε ένα ηλεκτροεργαλείο / μηχανήμα στο ρεύμα και/ή στην μπαταρία, να το ανασηκώσετε ή να το μεταφέρετε, βεβαιωθείτε ότι ο ηλεκτρικός διακόπτης βρίσκεται στη θέση «εκτός λειτουργίας».** Η μετακίνηση του ηλεκτροεργαλείου / μηχανήματος με το δάχτυλο στο διακόπτη ή σύνδεση στο ρεύμα ενός ηλεκτροεργαλείου / μηχανήματος όταν ο διακόπτης βρίσκεται στη θέση «σύνδεσης», μπορεί να οδηγήσει σε σοβαρό τραυματισμό.

**Πρωτού ενεργοποιήσετε το ηλεκτρικό εργαλείο / μηχανήμα, αφαιρέστε όλα τα κλειδιά και άλλα εργαλεία που χρησιμοποιήθηκαν κατά την ρύθμισή του.** Το κλειδί που παραμένει στα περιστρεφόμενα μέρη του εργαλείου / μηχανήματος μπορεί να προκαλέσει σοβαρούς τραυματισμούς.

**Μην προσπαθείτε να φτάσετε και μη γένητε υπερβολικά μακριά. Διατηρήστε τη σωστή στάση και ισορροπία όλη την ώρα.** Αυτό θα σας επιτρέψει να ελέγξετε πιο εύκολα το ηλεκτροεργαλείο / μηχανήμα στην περίπτωση απρόσμενης κατάστασης κατά τη διάρκεια της εργασίας.

**Ντυθείτε σωστά. Μη φοράτε χαλαρά ρούχα και κοσμήματα. Κρατήστε τα μαλλιά καθώς και τα ρούχα μακριά από τα κινούμενα μέρη του εργαλείου / μηχανήματος.** Χαλαρά ρούχα, κοσμήματα ή μακριά μαλλιά μπορούν να πιάσουν τα κινούμενα μέρη του. Στην περίπτωση που το εργαλείο σας έχει σχεδιαστεί να μπορεί να συνδέεται με την απορρόφηση ή τη συλλογή σκόνης, βεβαιωθείτε ότι το συνδέσατε και χειριζέστε σωστά. **Η χρήση του απορροφητήρα σκόνης μειώνει τους κινδύνους που σχετίζονται με τη σκόνη.**

**Μην επιτρέψετε η πείρα που αποκτήσατε από τη συχνή χρήση του εργαλείου / μηχανήματος να οδηγήσει στην απροσεξία και στην αγνόηση των κανόνων ασφαλείας.** Οι απρόσεκτες ενέργειες μπορούν να προκαλέσουν σοβαρούς τραυματισμούς σε ένα κλάσμα του δευτερολέπτου.

### Χρήση και φροντίδα του ηλεκτροεργαλείου / μηχανήματος

**Μην υπερφορτώνετε το ηλεκτροεργαλείο / μηχανήμα. Χρησιμοποιήστε ένα ηλεκτροεργαλείο / μηχανήμα κατάλληλο για τη συγκεκριμένη εργασία.** Ένα κατάλληλο ηλεκτροεργαλείο / μηχανήμα που έχει σχεδιαστεί για το συγκεκριμένο φορτίο, θα σας εξασφαλίσει την άνετη και ασφαλή εργασία.

**Μη χρησιμοποιείτε ένα ηλεκτροεργαλείο / μηχανήμα, όταν ηλεκτρικός διακόπτης δεν επιτρέπει τη σύνδεση και την απο-**

σύνδεση. Ένα εργαλείο / μηχανήμα, η χρήση του οποίου δεν μπορείτε να ελέγξετε με το διακόπτη, είναι επικίνδυνο και πρέπει να το στείλετε για επισκευή.

**Προτού κάνετε τη ρύθμιση, αντικατάσταση του αξεσουάρ ή αποθήκευση του εργαλείου / μηχανήματος, αποσυνδέστε το βύσμα από την πρίζα του ρεύματος και/ή αποσυναρμολογήστε τη μπαταρία - εάν η μπαταρία αποσυνδέεται από το εργαλείο / μηχανήμα.** Αυτά τα προληπτικά μέτρα θα σας επιτρέψουν να αποφύγετε κάποια τυχαία ενεργοποίηση του ηλεκτροεργαλείου / μηχανήματος.

**Το εργαλείο πρέπει να αποθηκεύσετε σε ένα μέρος απρόσιτο στα παιδιά, μην αφήσετε να το χρησιμοποιούν άτομα που δεν γνωρίζουν τον χειρισμό του ηλεκτροεργαλείου / μηχανήματος ή αυτές τις οδηγίες.** Τα ηλεκτρικά εργαλεία / μηχανήματα είναι επικίνδυνα στα χέρια των μη εκπαιδευμένων χρηστών.

**Τα ηλεκτροεργαλεία / μηχανήματα και εξαρτήματα απαιτούν συντήρηση. Ελέγξτε το εργαλείο / μηχανήμα για αναντιστοιχίες ή εμπλοκές των κινητών εξαρτημάτων, ζημιά στα εξαρτήματα και για οποιαδήποτε άλλη παράμετρο που μπορεί να επηρεάσει τη λειτουργία του ηλεκτρικού εργαλείου / μηχανήματος. Τις ζημιές πρέπει να επιδιορθώσετε προτού χρησιμοποιήσετε το ηλεκτροεργαλείο / μηχανήμα. Πολλά ατυχήματα οφείλονται σε ακατάλληλα συντηρημένα εργαλεία / μηχανήματα. Τα εργαλεία κοπής κρατήστε καθαρά και ακονισμένα. Ένα εργαλείο κοπής μετά από την ορθή συντήρηση και με αιχμηρές άκρες, είναι λιγότερο επιρρεπές σε εμπλοκές και να ελέγχεται πιο εύκολα κατά τη διάρκεια της εργασίας.**

**Χρησιμοποιείτε ηλεκτρικά εργαλεία / μηχανήματα, αξεσουάρ και εξαρτήματα κ.λπ. σύμφωνα με αυτές τις οδηγίες, λαμβάνοντας υπόψη το είδος και τις συνθήκες εργασίας. Η χρήση εργαλείου για εργασία διαφορετική από εκείνη που έχει σχεδιαστεί πιθανόν θα προκαλέσει μια επικίνδυνη κατάσταση.**

**Τις λαβές καθώς και την επιφάνεια κράτησης πρέπει να διατηρείτε στεγνές, καθαρές, χωρίς λάδια και λίπη. Οι ολισθηρές λαβές και οι επιφάνειες πιεσίματος, δεν επιτρέπουν την ασφαλή χρήση ούτε τον έλεγχο του εργαλείου / μηχανήματος σε επικίνδυνες καταστάσεις.**

### Συντήρηση

**Η επισκευή του ηλεκτροεργαλείου / μηχανήματος επιτρέπεται μόνο σε ένα εξουσιοδοτημένο συνεργείο που χρησιμοποιεί μόνο γνήσια ανταλλακτικά.** Αυτό εγγυάται την επαρκή ασφάλεια εργασίας με το ηλεκτροεργαλείο.

### Προειδοποιήσεις ασφαλείας του ψαλιδιού μπορντούρας

**Κρατάτε όλα τα μέρη του σώματος μακριά από τη λεπίδα. Μην αφαιρείτε και μην κρατάτε το υλικό που κόβεται όσο οι λεπίδες βρίσκονται σε κίνηση. Οι λεπίδες συνεχίζουν να κινούνται μετά την απενεργοποίηση του διακόπτη. Μια στιγμή απροσεξίας κατά το χειρισμό ενός ψαλιδιού μπορντούρας μπορεί να προκαλέσει σοβαρό τραυματισμό.**

**Μεταφέρετε το ψαλίδι μπορντούρας κρατώντας τη λαβή με τη λεπίδα σταματημένη και προσέχοντας να μην χρησιμοποιήσετε κανέναν διακόπτη ρεύματος. Ο σωστός χειρισμός του ψαλιδιού μπορντούρας θα μειώσει τον κίνδυνο ακούσιας ενεργοποίησης και επακόλουθου τραυματισμού από τις λεπίδες.**

**Φοράτε πάντα προστατευτικό λεπίδας όταν μεταφέρετε ή αποθηκεύετε το ψαλίδι μπορντούρας. Ο σωστός χειρισμός του ψαλιδιού μπορντούρας θα μειώσει τον κίνδυνο τραυματισμού από τις λεπίδες.**

**Κατά την αφαίρεση του μπλοκαρισμένου υλικού ή τη συντήρηση του μηχανήματος, βεβαιωθείτε ότι όλοι οι διακόπτες ρεύματος είναι απενεργοποιημένοι και ότι το καλώδιο ρεύματος είναι αποσυνδεδεμένο από την πρίζα. Η απροσδόκητη ενεργοποίηση του ψαλιδιού μπορντούρας κατά την αφαίρεση μπλοκαρισμένου υλικού ή τη συντήρηση μπορεί να προκαλέσει σοβαρό τραυματισμό.**

**Κρατάτε το ψαλίδι μπορντούρας μόνο από τις μονωμένες λαβές, καθώς η λεπίδα μπορεί να έρθει σε επαφή με κρυμμένα ηλεκτρικά καλώδια ή το ίδιο το καλώδιο τροφοδοσίας. Η επαφή των λεπίδων με «ηλεκτροφόρα» καλώδια μπορεί να κάνει τα εκτεθειμένα μεταλλικά μέρη του ψαλιδιού μπορντούρας «ηλεκτροφόρα» με αποτέλεσμα ο χειριστής να υποστεί ηλεκτροπληξία.**

**Κρατάτε τα καλώδια και τα καλώδια τροφοδοσίας μακριά από την περιοχή κοπής. Τα καλώδια τροφοδοσίας ή άλλα μπορεί να είναι κρυμμένα σε φράχτες ή θάμνους και να κοπούν κατά λάθος από τη λεπίδα.**

**Μην χρησιμοποιείτε το ψαλίδι μπορντούρας σε κακές καιρικές συνθήκες, ειδικά αν υπάρχει κίνδυνος κεραυνού. Αυτό μειώνει τον κίνδυνο να χτυπηθεί από κεραυνό.**

### Προειδοποιήσεις ασφαλείας για το ψαλίδι μπορντούρας με εκτεταμένο μήκος

**Για να μειώσετε τον κίνδυνο ηλεκτροπληξίας, μη χρησιμοποιείτε ποτέ το ψαλίδι μπορντούρας με εκτεταμένο μήκος κοντά σε ηλεκτρικές γραμμές. Η επαφή ή η χρήση κοντά σε ηλεκτρικές γραμμές μπορεί να προκαλέσει σοβαρό τραυματισμό ή ηλεκτροπληξία που μπορεί να οδηγήσει στο θάνατο.**

**Χρησιμοποιείτε πάντα και τα δύο χέρια όταν χειρίζεστε το ψαλίδι μπορντούρας με εκτεταμένο μήκος. Κρατήστε το ψαλίδι μπορντούρας με εκτεταμένο μήκος και με τα δύο χέρια για να αποφύγετε την απώλεια ελέγχου.**

**Φοράτε πάντα προστατευτικό κεφαλής όταν χειρίζεστε το ψαλίδι μπορντούρας με εκτεταμένο μήκος. Η πτώση των υπολειμμάτων μπορεί να προκαλέσει σοβαρό τραυματισμό.**

### ΟΔΗΓΙΕΣ ΧΡΗΣΗΣ

#### Προετοιμασία του ψαλιδιού για χρήση

Προσοχή! Πριν από όλες τις εργασίες συναρμολόγησης και ρύθμισης αποσυνδέστε το ψαλίδι από την παροχή ρεύματος. **Αποσυνδέστε το φως του καλωδίου τροφοδοσίας από την πρίζα!**

Και τα δύο μέρη του ψαλιδιού πρέπει να συναρμολογηθούν πριν από την πρώτη χρήση. Βεβαιωθείτε ότι οι λεπίδες έχουν ασφαλιστεί με την τοποθέτηση του προστατευτικού.

Σύρετε το εσωτερικό μέρος της προέκτασης της λεπίδας και τοποθετήστε το στο περιβλήμα της λεπίδας, έτσι ώστε η βίδα να περάσει μέσα από τις οπές στο περιβλήμα της λεπίδας και την οπή στην προέκταση, στη συνέχεια ασφαλίστε τη σύνδεση με μια βίδα και ένα παξιμάδι (II).

Πριν συνδέσετε το ψαλίδι στην παροχή ρεύματος, ελέγξτε την τεχνική του κατάσταση. Εάν εντοπιστεί οποιαδήποτε βλάβη, απαγορεύεται η σύνδεσή του ψαλιδιού με την παροχή ρεύματος πριν από την απομάκρυνση τυχόν βλάβης.

#### *Ρύθμιση*

Η ρύθμιση του μήκους του εργαλείου είναι δυνατή με χαλάρωση της βίδας ασφάλισης (III), στη συνέχεια ρύθμιση του μήκους του εργαλείου και σύσφιξη της βίδας ασφάλισης. Η βίδα πρέπει να σφίγγεται με τέτοια δύναμη ώστε το εργαλείο να μην αλλάζει αυθόρμητα μήκος κατά τη λειτουργία. Είναι δυνατή η απεριόριστη ρύθμιση του μήκους του εργαλείου μεταξύ των περιοριστών κίνησης. Πίσω από τη βοηθητική λαβή υπάρχει ένα κλιπ για την προσαρτήση του μίαντα μεταφοράς. Το άγκιστρο ζώνης θα πρέπει να προσαρτάται στο σφιγκτήρα και στον κοτσαδόρο (IV), έτσι ώστε η ασφάλιση του κοτσαδόρου να ασφαλίσει το εργαλείο από τυχαία αποκόλληση κατά τη διάρκεια της λειτουργίας.

Η ζώνη θα πρέπει να φοριέται έτσι ώστε να ακουμπά στον ένα ώμο και στη συνέχεια να τυλίγεται διαγώνια γύρω από το στήθος του χειριστή, επιτρέποντας την προσαρτήση του οργάνου στο ύψος του ισχίου (V).

#### *Προετοιμασία χώρου εργασίας*

Πριν ξεκινήσετε την κοπή με το ψαλίδι, ο χώρος εργασίας πρέπει να είναι κατάλληλα προετοιμασμένος έτσι ώστε να ελαχιστοποιείται ο κίνδυνος που σχετίζονται με τη λειτουργία του ψαλιδιού. Βεβαιωθείτε ότι στο χώρο εργασίας θα βρίσκονται μόνο εξουσιοδοτημένα άτομα.

Θα πρέπει να έχετε καλή ορατότητα από το χώρο εργασίας, γι' αυτό να είστε ειδικά προσεκτικοί κατά την εργασία σε δύσκολες συνθήκες εδάφους, π.χ. στην επικλινή περιοχή.

Μην αρχίζετε να εργάζεστε κατά τη διάρκεια βροχόπτωσης ή υψηλής υγρασίας, π.χ. ομίχλης.

Φοράτε προστατευτική ενδυμασία και εξοπλισμό ατομικής προστασίας.

Αποφύγετε να κόβετε σύρματα, μικρά δέντρα και ξύλινα δοκάρια.

Θα πρέπει να λαμβάνεται υπόψη ότι τα κομμένα κλαδιά και τα φυτικά υπολείμματα που πέφτουν μπορεί να αναπηδήσουν από άλλα κλαδιά ή να μπλοκαριστούν μεταξύ άλλων κλαδιών. Προετοιμάστε μια διαδρομή διαφυγής σε περίπτωση κινδύνου από πτώση κλαδιών ή φυτικών υπολειμμάτων. Η οδός διαφυγής πρέπει επίσης να είναι ελεύθερη από εμπόδια κατά την εργασία. Εάν κατά τη διάρκεια των εργασιών εμφανιστούν εμπόδια στη διαδρομή διαφυγής, πρέπει να απομακρυνθούν πριν συνεχίσετε τις εργασίες. Λόγω της πιθανότητας εργασίας με κοντάρι, βεβαιωθείτε ότι το ψαλίδι δεν έρχεται σε επαφή με καλώδια ηλεκτρικού ρεύματος, τηλεφωνικές γραμμές κ.λπ. Η κοπή ή το σφώνημα σε τέτοιες γραμμές μπορεί να προκαλέσει ηλεκτροπληξία.

#### *Ρύθμιση γωνίας κεφαλής κοπής (VI)*

Η κεφαλή κοπής του ψαλιδιού έχει τη δυνατότητα κλίσης σε σχέση με τη λαβή. Αυτό διευκολύνει, για παράδειγμα, τη διαμόρφωση της κορυφής του φράχτη.

Η αλλαγή της γωνίας της κεφαλής κοπής γίνεται με το πάτημα του κουμπιού ασφάλισης, την κράτησή του πατημένου και στη συνέχεια με την αλλαγή της γωνίας. Η κεφαλή μπορεί να κλειδώσει σε διάφορες θέσεις, οι οποίες επισημαίνονται στο περιβλήμα. Βεβαιωθείτε ότι η κεφαλή έχει ασφαλίσει στη νέα της θέση και ότι το κουμπί ασφαλίσης έχει επιστρέψει στη θέση ηρεμίας.

#### *Σύνδεση στην τροφοδοσία*

Το μηχανήμα παρέχεται μόνο με ένα μικρό καλώδιο τροφοδοσίας. Χρησιμοποιήστε ένα καλώδιο ηλεκτρικής προέκτασης για τη σωστή τροφοδοσία. Η μόνωση του καλωδίου προέκτασης πρέπει να είναι ελαστικού τύπου τουλάχιστον H05RNFL ή τύπου πολυβινυλίου (PVC) τουλάχιστον H05VVFL.

Λόγω της φύσης της εργασίας του μηχανήματος, πρέπει να χρησιμοποιείτε πάντα καλώδια σχεδιασμένα για εξωτερική εργασία. Το καλώδιο τροφοδοσίας πρέπει να διαθέτει μία μόνο πρίζα που να ταιριάζει με το φως της συσκευής. Απαγορεύεται να τροποποιήσετε το φως ή την πρίζα ώστε να ταιριάζουν μεταξύ τους. Οι ηλεκτρικές παράμετροι του καλωδίου τροφοδοσίας πρέπει να αντιστοιχούν στις ηλεκτρικές παραμέτρους του εξοπλισμού που αναφέρονται στην πινακίδα τύπου. Σημειώστε ότι το μέγεθος διατομής του καλωδίου τροφοδοσίας εξαρτάται από το μήκος του καλωδίου. Ακολουθήστε τις παρακάτω συστάσεις για την επιφάνεια διατομής του καλωδίου τροφοδοσίας:

- 1,0 mm<sup>2</sup> – μήκος καλωδίου όχι μεγαλύτερο από 40 m.

- 1,5 mm<sup>2</sup> – μήκος καλωδίου όχι μεγαλύτερο από 60 m.

- 2,5 mm<sup>2</sup> - μήκος καλωδίου όχι μεγαλύτερο από 100 m.

Να προσέχετε το καλώδιο τροφοδοσίας κατά την προετοιμασία για τη λειτουργία και κατά τη διάρκεια της εργασίας. Να προστατεύετε το καλώδιο τροφοδοσίας από νερό, υγρασία, έλαια, πηγές θερμότητας και αιχμηρά αντικείμενα. Τοποθετήστε το καλώδιο έτσι ώστε να μην βρίσκεται κοντά στο στοιχείο κοπής. Η κοπή του καλωδίου μπορεί να προκαλέσει ηλεκτροπληξία, η οποία μπορεί να οδηγήσει σε σοβαρό τραυματισμό ή θάνατο. Προσέξτε να μην μπλεχτείτε στο καλώδιο. Αυτό θα μπορούσε να οδηγήσει σε πτώση και σοβαρούς τραυματισμούς.

Μην υπερφορτώνετε το καλώδιο ηλεκτρικής τροφοδοσίας, να μην είναι τεταμένο οποιοδήποτε τμήμα του. Μην τραβάτε το κα-

λώδιο ενώ μετακινείτε τη συσκευή. Αποσυνδέετε πάντα το φως και την πρίζα τραβώντας το περιβλήμα του φως και της πρίζας, ποτέ μην τραβάτε το καλώδιο.

Υπάρχει μια οπή στο περιβλήμα μέσω της οποίας θα πρέπει να εισαχθεί ο βρόχος από το κοντάρι και στη συνέχεια ο βρόχος θα πρέπει να αγκιτρωθεί στο άγκιστρο μέσα στη λαβή. Μόνο μετά από αυτό, συνδέστε το φως στην υποδοχή του καλωδίου προέκτασης (VII). Η σύνδεση με αυτόν τον τρόπο θα ελαχιστοποιήσει τον κίνδυνο θραύσης του καλωδίου τροφοδοσίας από το περιβλήμα του μηχανήματος, π.χ. σε περίπτωση ξαφνικού τραντάγματος.

### *Εκκίνηση και διακοπή του ψαλιδιού*

Αφαιρέστε το προστατευτικό από τις λεπίδες του ψαλιδιού. Πιάστε το ψαλίδι και με τα δύο χέρια από την μπροστινή λαβή με το ένα χέρι και την πίσω λαβή με το άλλο. Βεβαιωθείτε ότι οι λεπίδες και η αλυσίδα δεν έρχονται σε επαφή με κανένα αντικείμενο ή επιφάνεια. Σύρετε και κρατήστε πατημένο το κουμπί ασφάλισης του διακόπτη στη λαβή με το δάχτυλό σας. Πατήστε τον διακόπτη λειτουργίας και κρατήστε τον σε αυτήν τη θέση. Το κουμπί ασφάλισης μπορεί να απελευθερωθεί (VIII). Το εργαλείο θα ξεκινήσει. Περιμένετε μέχρι ο κινητήρας να φτάσει σε πλήρη ταχύτητα και βεβαιωθείτε ότι οι λεπίδες λειτουργούν ομαλά πριν αρχίσετε την κοπή. Εάν ακούσετε ύποπτους ήχους ή αισθανθείτε δονήσεις, απενεργοποιήστε αμέσως το εργαλείο με την απελευθέρωση του διακόπτη.

Το εργαλείο απενεργοποιείται με την απελευθέρωση της πίεσης στον διακόπτη λειτουργίας. Όταν η αλυσίδα έχει σταματήσει να κινείται, το εργαλείο πρέπει να αποσυνδεθεί από την παροχή ρεύματος και να επισκευαστεί. Ο διακόπτης λειτουργίας δεν έχει ασφάλεια που επιτρέπει να τον μπλοκάρει σε θέση: ενεργοποιημένος.

### *Εργασία με ψαλίδι*

Μην αφήνετε τη συσκευή να λειτουργεί σε χαμηλή ταχύτητα ή κατά την εκκίνηση. Η πιο αποτελεσματική εργασία είναι αν το κούρεμα γίνεται με πλήρεις ευρείες κινήσεις. Για μεγαλύτερη απόδοση, οι λεπίδες μπορούν να κλίνουν υπό γωνία 5 - 10° προς την κατεύθυνση κοπής (IX). Για να επιτύχετε ομοιόμορφο ύψος φράχτη, μπορείτε να χρησιμοποιήσετε πετονιά τεντωμένη κατά μήκος της γραμμής κοπής. Να κόβετε το τμήμα του φράχτη πάνω από τη γραμμή. Είναι δυνατή η κατακόρυφη κοπή του φράχτη. Συνιστάται να κόβετε με κίνηση τόξου από κάτω προς τα πάνω και στη συνέχεια από πάνω προς τα κάτω για να χρησιμοποιήσετε και τις δύο πλευρές των λεπίδων (X).

### *Συμβουλές χρήσιμες κατά την εργασία*

Βεβαιωθείτε ότι έχετε καλή ισορροπία και σωστή στάση του σώματος ενώ εργάζεστε. Δώστε ιδιαίτερη προσοχή κατά την εργασία σε ολισθηρό, επικλινές ή ανώμαλο έδαφος.

Να παρακολουθείτε συνεχώς τις λεπίδες κατά τη διάρκεια της λειτουργίας. Μην πραγματοποιείτε το κούρεμα σε μέρη που δεν είναι ορατά.

Πριν ξεκινήσετε την εργασία, επιθεωρήστε προσεκτικά το χώρο εργασίας, αφαιρέστε όλα τα χαλαρά κλαδιά και υπολείμματα από το προηγούμενο κούρεμα. Ιδιαίτερη προσοχή πρέπει να δίνεται κατά την ετεξεργασία ψηλών φρακτών. Η άλλη πλευρά του φράχτη θα πρέπει επίσης να ελεγχθεί πριν από την έναρξη των εργασιών.

Το προστατευτικό του μηχανισμού κίνησης του ψαλιδιού θερμαίνεται κατά τη λειτουργία. Για να αποφύγετε εγκαύματα, αποφύγετε την επαφή με το προστατευτικό του μηχανισμού κίνησης.

Κατά τη διάρκεια της εργασίας θα πρέπει να χρησιμοποιούνται τακτικά διαλείμματα. Κατά τη λειτουργία, η συσκευή εκπέμπει θόρυβο και δονήσεις που επηρεάζουν τον χειριστή του εξοπλισμού. Η χρήση τακτικών διαλειμμάτων και εξοπλισμού ατομικής προστασίας, όπως γάντια, προστατευτικά της ακοής και μέσα προστασίας των ματιών, μειώνει την επίπτωση της λειτουργίας της συσκευής στην κατάσταση που χειριστή.

Πρέπει να αρχίσετε να εργάζεστε ενώ είστε υγιείς και σε καλή κατάσταση. Εάν εμφανίσετε ναυτία, κεφαλαλγία, διαταραχές της όρασης (π.χ. μειωμένο οπτικό πεδίο), προβλήματα ακοής, ζάλη, σταματήστε να εργάζεστε αμέσως.

Εάν το ψαλίδι μπλοκάρει κατά τη λειτουργία, απενεργοποιήστε αμέσως το ψαλίδι χρησιμοποιώντας τον διακόπτη λειτουργίας και αποσυνδέστε το καλώδιο τροφοδοσίας από την πρίζα, περιμένετε μέχρι να κρυώσουν εντελώς τα εξαρτήματα του ψαλιδιού και στη συνέχεια προχωρήστε στην αφαίρεση της αιτίας της εμπλοκής.

Εάν κάποιο τμήμα του ψαλιδιού ή του προστατευτικού έχει υποστεί ζημιά ή παραμόρφωση κατά τη λειτουργία, πρέπει να αντικατασταθεί ή να επισκευαστεί πριν από την έναρξη της εργασίας.

## **ΣΥΝΤΗΡΗΣΗ ΚΑΙ ΦΥΛΑΞΗ ΠΡΟΪΟΝΤΟΣ**

Προσοχή! Πριν ξεκινήσετε οποιαδήποτε από τις λειτουργίες που περιγράφονται παρακάτω, αποσυνδέστε το ψαλίδι από την παροχή ρεύματος. Τα ηλεκτρικά εργαλεία πρέπει να αποσυνδεθούν από την πρίζα, από τα εργαλεία μπαταρίας πρέπει να αποσυνδεθεί η μπαταρία.

Μετά από κάθε χρήση, ελέγξτε την κατάσταση του εργαλείου με ιδιαίτερη προσοχή στην απόφραξη των οπών εξεραισμού.

Πρέπει να ελεγχθεί η θέση όλων των εξαρτημάτων του εργαλείου. Σφίξτε τυχόν χαλαρές βιδωτές συνδέσεις. Ελέγξτε την κατάσταση των λεπίδων. Καθαρίστε τα με μια βούρτσα και, στη συνέχεια, συντηρήστε τα με ένα λιπαντικό σε μορφή σπρέι. Η περισσότερα λιπαντικού πρέπει να σκουπιστεί. Εάν παρατηρήσετε οποιαδήποτε ζημιά ή θάμνωμα των λεπίδων, αντικαταστήστε τις σε εξουσιοδοτημένο κέντρο τεχνικής βοήθειας.

Απαγορεύεται η χρήση ψαλιδιού με κατεστραμμένες λεπίδες.

Διατηρείτε τις λεπίδες πάντα λιπασμένες. Αυτό θα αποτρέψει την εμφάνιση σκουριάς, η οποία μειώνει την απόδοση του εργαλείου και μπορεί επίσης να αυξήσει τον κίνδυνο τραυματισμού. Το διάκενο μεταξύ των λεπίδων πρέπει να είναι μεταξύ 0,2 και 0,4 mm, μετρούμενο στο σημείο όπου οι λεπίδες είναι βιδωμένες μεταξύ τους.

Οι λεπίδες είναι ακονισμένες στο εργοστάσιο για βέλτιστη απόδοση, αλλά θα αμβλύνουν με τη χρήση. Η κατάσταση των λεπίδων θα πρέπει να αξιολογείται πριν από την έναρξη οποιασδήποτε εργασίας. Εάν παρατηρηθεί στρογγυλοποίηση της άνω άκρης των λεπίδων ή εξαφάνιση της στρογγυλότητας του κάτω μέρους της λεπίδας, οι λεπίδες πρέπει να ακονιστούν (XI). Το ακόνισμα πρέπει να γίνεται στο εξουσιοδοτημένο κέντρο κατασκευαστή.

Πριν αποθηκεύσετε το ψαλίδι για μεγάλο χρονικό διάστημα, ψεκάστε τις λεπίδες με συντηρητικό ή απλώστε το στις λεπίδες με ένα πινέλο. Η περίσσεια συντηρητικού δεν πρέπει να αφαιρείται παρά μόνο αμέσως πριν από την εργασία. Αυτή η συντήρηση θα μειώσει τον κίνδυνο σκουριάς των λεπίδων.

Το περίβλημα του χορτοκοπτικού πρέπει να καθαρίζεται με ένα μαλακό, στεγνό πανί. Το περίβλημα πρέπει να καθαρίζεται από υπολείμματα ξύλου, λάδι, γράσο και άλλες ακαθαρσίες. Το εργαλείο πρέπει να φυλάσσεται σε στεγνό, κλειστό χώρο, αποσυνδεδεμένο από την παροχή ρεύματος.

Το εργαλείο πρέπει να φυλάσσεται σε σκιασμένα, ξηρά μέρη με επαρκή εξαερισμό για να αποφεύγεται η συμπύκνωση υδρατμών. Το μέρος πρέπει να είναι απρόσιτο σε μη εξουσιοδοτημένα άτομα, ειδικά τα παιδιά. Κατά τη διάρκεια της φύλαξης, οι λεπίδες πρέπει να έχουν εγκαταστημένο το προστατευτικό.



## ХАРАКТЕРИСТИКА НА ПРОДУКТА

Ножицата за жив плет се използва за подрязване и оформяне на короните на храстите и за подрязване на тънки клонки. С добавянето на удължителя е възможно да се формира жив плет дори със значителна височина. Благодарение на електрическото задвижване на ножицата работата ѝ е много по-тиха, отколкото на инструмент с бензинов двигател, и затова е възможно да се използва и в близост до сгради. Правилното, надеждно и безопасно действие на инструмента зависи от правилната експлоатация, поради което:

**Преди да започнете използване на инструмента, трябва да прочетете цялата инструкция и да я запазите.**

Доставчикът не носи отговорност за каквито и да било щети, възникнали поради използване на инструмента в несъответствие с предназначението, неспазване на правилата за безопасност и указанията от настоящата инструкция. Използването на инструмента в несъответствие с предназначението също така ще анулира гаранционните права.

## ОБОРУДВАНЕ НА ПРОДУКТА

Продуктът се доставя комплектен, но се изисква сглобяване преди първа употреба. В комплект с ножицата са включени защита на остриетата и колан за носене.

## ТЕХНИЧЕСКИ ДАННИ

Параметър	Мерна единица	Стойност
Каталожен номер		YT-84790
Номинално напрежение	[V~]	230 - 240
Номинална честота	[Hz]	50
Номинална мощност	[W]	600
Скорост на рязане	[min <sup>-1</sup> ]	1500
Дължина на рязане	[mm]	510
Максимален диаметър на рязане	[mm]	20
Тегло	[kg]	4,0
Ниво на шум		
- L <sub>wa</sub> ± K (налягане)	[dB(A)]	84,7 ± 3,0
- L <sub>wa</sub> ± K (мощност)	[dB(A)]	96,0 ± 3,0
Вибрации (основна/спомогателна ръкохватка) a <sub>w</sub> ± K	[m/s <sup>2</sup> ]	2,74 ± 1,5 / 2,84 ± 1,5
Клас на изолация		II
Степен на защита		IPX0

Декларираната стойност на емисия на шум е измерена по стандартния метод на изпитване и може да се използва за сравняване на един инструмент с друг. Декларираната стойност на емисия на шум може да се използва при първоначалната оценка на експозицията.

Декларираната обща стойност на вибрациите е измерена по стандартния метод на изпитване и може да се използва за сравняване на един инструмент с друг. Декларираната обща стойност на вибрациите може да се използва при първоначалната оценка на експозицията.

Внимание! Емисията на вибрации по време на работа с инструмента може да се различава от декларираната стойност в зависимост от начина на използване на инструмента.

Внимание! Трябва да се посочат мерките за безопасност за защита на оператора, които базират на оценката на експозицията при действителни условия на употреба (включително всички части на работния цикъл, като например времето, когато инструментът е изключен или работи на празен ход и времето за работа).

## ОБЩИ ПРЕДУПРЕЖДЕНИЯ ЗА БЕЗОПАСНОСТ НА ЕЛЕКТРИЧЕСКИТЕ ИНСТРУМЕНТИ

**Предупреждение!** Трябва да прочетете всички предупреждения за безопасност, илюстрации и спецификации, предоставени с този електрически инструмент/ машина. Неспазването на тези указания може да доведе до токов удар, пожар или сериозно нараняване.

**Пазете всички предупреждения и инструкции за бъдещи справки.**

Терминът „електроинструмент/ машина“, използван в предупрежденията, се отнася за всички инструменти/ машини, захранвани с електрически ток, както жични, така и безжични.

**Безопасност на работното място**

**Поддържайте работното място добре осветено и чисто.** Безпорядъкът и слабото осветление могат да бъдат причина за злополука.

**Не работете с електрически инструменти/ машини в среда с повишен риск от експлозия, съдържаща запалими течности, газове или пари.** Електрическите инструменти/ машини генерират искри, които могат да възпламенят прах или изпарения.

**Не бива да допускате достъп на деца и външни лица до работното място.** Невниманието може да доведе до загуба на контрол над инструмента.

**Електрическа безопасност**

**Щепселът на електрическия кабел трябва да бъде съвместим с мрежовия контакт. Не променяйте щепсела по никакъв начин. Не използвайте никакви щепселни адаптери със заземени електрически инструменти/ машини.** Непроменен щепсел, съвместим с електрическия контакт, намалява риска от токов удар.

**Избягвайте контакт със заземени повърхности като тръби, радиатори и хладилници.** Заземяването на тялото увеличава риска от токов удар.

**Не излагайте електроинструментите/ машините на контакт с атмосферни валежи или влага.** Водата и влагата, проникващи в електроинструмента/ машината, повишават риска от токов удар.

**Не претоварвайте хранявация кабел. Не използвайте хранявация кабел за пренасяне, теглене или изтегляне на щепсела от контакта. Избягвайте контакта на хранявация кабел с топлина, масла, остри ръбове и движещи се части.** Повреждането или заплтането на хранявация кабел увеличава риска от токов удар.

**При работа извън затворени помещения използвайте удължители, предназначени за работа извън затворени помещения.** Използването на удължител, предназначен за работа на открито, намалява риска от токов удар.

**Когато използването на електроинструмента/ машините във влажна среда е неизбежно, като защита срещу храняващо напрежение трябва да се използва дефектнотоково устройство (RCD).** Използването на дефектнотокова защита RCD намалява опасността от токов удар.

**Лична безопасност**

**Бъдете предвидливи, наблюдавайте това, което правите, и бъдете разумни, когато работите с електрически инструмент/ машина. Не използвайте електроинструмента/ машината, ако сте уморени или под въздействието на наркотици, алкохол или лекарства.** Дори един момент на невнимание по време на работа може да доведе до сериозни наранявания.

**Използвайте лични предпазни средства. Винаги носете предпазни очила.** Използването на лични предпазни средства като противопрахови маски, противоплъгащи обувки, каски и антифони намалява риска от сериозни наранявания.

**Избягвайте неволно включване. Уверете се, че бутонът за включване е в положение „изключен“, преди да свържете електроинструмента/ машината към храняването и/или акумулатора, преди да го повдигнете или преместите.** Пренасянето на електроинструмента / машината с пръст върху бутона за включване или свързване на храняването на електроинструмента/ машината, когато бутонът е в положение „включен“, може да доведе до сериозни наранявания.

**Преди да включите електроинструмента/ машината, отстранете всички ключове и други инструменти, които са били използвани за неговото регулиране.** Оставен върху въртящите се части на инструмента/ машината ключ може да причини сериозни наранявания.

**Не се протягайте и не се накланяйте твърде далеч. Поддържайте правилна стойка и равновесие през цялото време.** Това ще улесни контрола върху електроинструмента/ машината в случай на неочаквани ситуации по време на работа. **Използвайте подходящо облекло. Не носете широки дрехи или бижута. Дръжте косата и облеклото далеч от движещи се части на електроинструмента/ машината.** Широките дрехи, бижута или дълга коса могат да бъдат уловени от движещи се части на инструмента.

**Ако устройствата са проектирани за свързване на прахоуловител или за събиране на прах, трябва да се уверите, че те са свързани и използвани правилно.** Използването на прахоуловител намалява риска от злополуки, свързани с праха.

**Не позволявайте натрупаният опит от честата употреба на инструмента/ машината да доведе до небрежност и пренебрегване на правилата за безопасност.** Безгрижните действия могат да причинят сериозни наранявания за част от секундата.

**Употреба и грижа за електроинструмента/ машината**

**Не претоварвайте електроинструмента/ машината. Използвайте електроинструмент/ машина, подходящ за избраното приложение.** Правилният електроинструмент/ машина ще осигури по-добра и безопасна работа, ако се използва за проектираното натоварване.

**Не използвайте електроинструмента/ машината, ако бутонът за включване не включва и не изключва инструмента.** Инструмент/ машина, които не могат да бъдат управлявани от бутона за включване на храняването, са опасни и трябва да бъдат ремонтирани.

**Изключете щепсела от контакта и/или извадете акумулатора, ако той може да се отдели от електроинструмента/ машината, преди да регулирате, смените принадлежностите или да съхраните инструмента/ машината.** Такива предпазни мерки ще предотвратят неволно включване на електроинструмента/ машината.

**Съхранявайте инструмента на място, недостъпно за деца, не позволявайте на лица, които не са запознати с елек-**

триинструмента/ машината или с тези инструкции, да използват електроинструмента/ машината. Електрическите инструменти/ машини са опасни в ръцете на необучени потребители.

**Правете прегледи на електрическите инструменти/ машини и аксесоари. Проверявайте инструмента/ машината за несъответствия или блокиране на движещи се части, повреда на части и всякакви други условия, които могат да повлияят на работата на електроинструмента/ машината. Преди използването на електроинструмента/ машината повредата трябва да се отстрани. Много от злополуките при работа са причинени от неправилна поддръжка на инструмента/ машината.**

**Режещите инструменти трябва да се поддържат чисти и заточени. Правилно поддържаните режещи инструменти с остри ръбове са по-малко податливи на блокиране и по-лесни за управление по време на работа.**

**Използвайте електрически инструменти/ машини, аксесоари, накрайници на инструменти и т.н. в съответствие с настоящите инструкции, като вземете предвид видът и условията на работа. Използването на инструментите за други работни дейности, различни от предназначението им, може да доведе до възникване на опасна ситуация.**

**Дръжте дръжките и захващащите повърхности сухи, чисти и без масло и грес. Хлъзгавите дръжки и захващащите повърхности не позволяват безопасна работа и контрол на инструмента/ машината в опасни ситуации.**

## Ремонт

**Електроинструментът/ машината трябва да бъдат ремонтирани само в оторизирани сервиси с използването само на оригинални резервни части. Това ще осигури необходимата безопасност на работа на електроинструмента.**

## Предупреждения за безопасност на ножицата за жив плет

**Дръжте всички части на тялото далеч от остриетата. Не отстранявайте отрязания материал и не го дръжте, докато остриетата са в движение. Остриетата продължават да се движат и след изключване на превключателя. Момент на невнимание при работа с ножица за жив плет може да доведе до сериозно нараняване.**

**Пренасяйте ножицата за жив плет, като държите ръкохватката със спряно острие и внимавате да не използвате превключателя за захранване. Правилното боравене с ножицата за жив плет ще намали риска от неволно задействане и последващо нараняване от остриетата.**

**Винаги използвайте защитата на остриетата, когато транспортирате или съхранявате ножицата за жив плет. Правилното боравене с ножицата за жив плет ще намали риска от нараняване от остриетата.**

**Когато отстранявате блокирал материал или извършвате сервизни дейности, уверете се, че всички бутони на захранването са изключени и захранващият кабел е изваден от контакта. Неочакваното включване на ножицата за жив плет при отстраняване на блокиран материал или при обслужване може да причини сериозно нараняване.**

**Дръжте ножицата за жив плет само за изолираните ръкохватки, тъй като острието може да влезе в контакт със скрити електрически проводници или със собствения си захранващ кабел. Контактът на остриетата с проводник под напрежение може да доведе до това, че откритите метални части на ножицата за жив плет да бъдат под напрежение, което може да причини токов удар на оператора.**

**Дръжте проводниците и захранващите кабели далеч от зоната на рязане. Захранващите и други кабели могат да бъдат скрити в плета или храстите и могат да бъдат случайно срязани от острието.**

**Не използвайте ножица за жив плет при лоши метеорологични условия, особено ако има опасност от мълнии. Това намалява риска от поразяване от мълния.**

## Предупреждения за безопасност за ножици за жив плет с удължител

**За да намалите риска от токов удар, никога не използвайте ножици за жив плет с удължител в близост до електрически линии. Контактът или използването в близост до електропроводи може да доведе до сериозно нараняване или токов удар, водещи до смърт.**

**Винаги използвайте и двете си ръце, когато работите с ножица за жив плет с удължител. Дръжте ножицата за жив плет с удължител с две ръце, за да избегнете загуба на контрол.**

**Винаги носете предпазни средства за главата, когато работите с ножици за жив плет с удължител. Падащите елементи могат да причинят сериозни наранявания.**

## ОБСЛУЖВАНЕ НА ПРОДУКТА

### Подготовка на ножицата за употреба

**Внимание! Преди всички операции по монтаж и регулиране изключете ножицата от захранването. Изключете щепсела на захранващия кабел от електрическия контакт!**

Двете части на ножицата трябва да бъдат сглобени преди първата употреба. Уверете се, че остриетата са обезопасени, като поставите защитата.

Изтеглете вътрешната част на удължителя на ножицата и я поставете в корпуса на ножовете, така че болтът да може да премине през отворите в корпуса на ножовете и отвора в удължителя. След това осигурете връзката с болт и гайка (II).

Преди да свържете ножицата към захранването, проверете техническото състояние на инструмента. В случай на кон-

статирание на каквито и да било повреди се забранява свързване към захранването, преди да се отстранят повредите.

#### *Дейности по регулиране*

Регулирането на дължината на инструмента е възможно чрез разхлабване на фиксиращия винт (III), след което регулиране на дължината на инструмента и затягане на фиксиращия винт. Винтът трябва да бъде затегнат с такава сила, че инструментът да не променя дължината си спонтанно по време на работа. Възможно е плавно регулиране на дължината на инструмента между ограничителите на движението.

Зад спомагателната ръкохватка има скоба за закрепване на колана за носене. Скобата за колана трябва да бъде прикрепена към пръстена и скобата (IV), така че блокировката на скобата да осигури инструмента срещу случайно отделяне по време на работа.

Коланът трябва да се носи така, че да лежи на едното рамо, а след това по диагонал да се увива около гърдите на оператора, което позволява инструментът да се закачи на нивото на бедрата (V).

#### *Подготовка на работното място*

Преди рязане с ножицата, работното място трябва да бъде подготвено правилно, така че да се сведе до минимум рискът от опасности, които съпътстват работата с ножицата. Уверете се, че на работното място присъстват само упълномощени лица. Трябва да се поддържа добра видимост от работното място, затова трябва да се внимава много при работа в трудни терени, например при наклонен терен.

Не започвайте работа по време на валежи и в случай на висока влажност на въздуха, напр. мъгла.

Носете защитно облекло и лични предпазни средства.

Трябва да се избягва рязане на тел, млади дървета и дървени греди.

Трябва да се има предвид, че падащите отрязани клонове и растителни остатъци могат да се отклонят от други клонове или да се блокират между други клонове. Подгответе път за евакуация в случай на опасност от падащи клонове или растителни отпадъци. Пътят за евакуация също трябва да е свободен от препятствия по време на работа. Ако по време на работата се появят препятствия на пътя за евакуация, те трябва да бъдат отстранени преди продължаване на работата.

Поради възможността да работите с удължител, трябва да се уверите, че ножицата не влиза в контакт с електропроводи, телефонни линии и др. Рязането или закачането на такива линии може да причини токов удар.

#### *Регулиране на ъгъла на режещата глава (VI)*

Режещата глава на ножицата може да се накланя спрямо ръкохватката. Така например се улеснява оформянето на горната част на живия плет.

Промяната на ъгъла на режещата глава е възможна, като натиснете бутона за заключване, задържите го натиснат и след това промените ъгъла. Главата може да се застопорява в няколко позиции, отбелязани върху корпуса. Уверете се, че главата е заключена в новото си положение и че бутонът за заключване се е върнал в позиция покой.

#### *Свързване към електрическото захранване*

Машината се доставя само с къс захранващ кабел. Използвайте електрически удължител за правилно захранване на машината. Изолацията на кабела на удължителя трябва да бъде гумена от тип най-малко H05RNF или от поливинил (PVC) от тип най-малко H05VVf.

Поради естеството на работата на машината, винаги използвайте кабели, предназначени за работа на открито. Захранващият кабел трябва да има един контакт, съответстващ на щепсела на машината. Забранено е каквото и да било модифициране на щепсела или контакта, за да паснат един към друг. Електрическите параметри на захранващия кабел трябва да съответстват на електрическите параметри на уреда, посочени във фирмената табелка. Обърнете внимание, че напречното сечение на проводниците на захранващия кабел зависи от дължината на кабела. Трябва да се спазват следните препоръки за напречното сечение на проводниците на захранващия кабел:

- 1,0 mm<sup>2</sup> – дължина на кабела не повече от 40 m.

- 1,5 mm<sup>2</sup> – дължина на кабела не повече от 60 m.

- 2,5 mm<sup>2</sup> – дължина на кабела не повече от 100 m.

Обърнете внимание на захранващия кабел по време на подготовка на уреда за работа и по време на работа. Пазете захранващия кабел от вода, влага, масла, източници на топлина и остри предмети. Поставете кабела така, че да не падне в обхвата на режещия елемент. Прерязването на кабела може да доведе до токов удар, което може да доведе до сериозни наранявания или смърт. Внимавайте да не се заплетете в кабела. Това може да причини падане и да доведе до сериозни наранявания.

Не претоварвайте захранващия кабел, не го опъвайте прекомерно никъде по дължината му. Не дърпайте кабела, докато премествате уреда. Винаги изключвайте щепсела и контакта, като дърпате корпуса на щепсела и на контакта, а никога не дърпайте кабела.

В корпуса има отвор, през който трябва да се постави примка от удължителния кабел и след това примката трябва да се закачи на куката. Едва след това свържете щепсела към гнездото на удължителя (VII). Свързването по този начин ще сведе до минимум риска от издърпване на захранващия кабел от корпуса на машината, например в случай на внезапно дърпане.

### *Пускане и спиране на ножицата*

Свалете защитата от остриетата на ножицата. Хванете ножицата с двете си ръце - с едната ръка предната ръкохватка, а с другата задната ръкохватка. Уверете се, че остриетата не са в контакт с никакъв предмет или повърхност. Плъзнете и задръжте с пръст бутона за заключване на превключвателя върху ръкохватката. Натиснете превключвателя и го задръжте в това положение. Бутонът за заключване може да бъде освободен (VIII). Инструментът ще бъде стартиран.

Преди да започнете работа, изчакайте двигателят да достигне пълни обороти и се уверете, че остриетата работят плавно. Ако чуете подозрителни звуци или усетите вибрации, изключете незабавно ножицата, като освободите превключвателя. Изключването на ножицата се извършва чрез освобождаване на натиска върху бутона за включване. След като ножовете спрат, изключете ножицата от захранването и проведете дейности по поддръжка. Бутонът за включване няма блокировка за заключване в положение: включен.

### *Работа с ножицата*

Не позволявайте машината да работи с ниска скорост или по време на стартиране.

Най-ефективна е работата, ако рязането се извършва с пълни широки движения. За по-голяма ефективност остриетата могат да бъдат наклонени под ъгъл от 5 - 10° по посока на рязането (IX).

За да постигнете равномерна височина на живия плет, можете да използвате струна, опъната по линията на рязане. Отрежете частта от живия плет над струната.

Възможно е и вертикално рязане на живия плет. Препоръчително е да рижете с дъгови движения отдолу нагоре и след това отгоре надолу, за да използвате двете страни на остриетата (X).

### *Полезни съвети по време на работа*

Погрижете се за баланса и правилната стойка по време на работа. Обърнете специално внимание при работа на хлъзгава, наклонена или неравна повърхност.

По време на работа трябва постоянно за наблюдавате остриетата. Не бива да посягате за работа към места, които са извън полето на виждане.

Преди да започнете работа, внимателно огледайте работното място, отстранете всички счупени клонови и остатъци от предишното рязане. Трябва да се обърне специално внимание при третирането на високи живи плетове. Преди да започнете работа, трябва да проверите и другата страна на живия плет.

По време на работа капакът на редуктора на ножицата се нагрява. За да избегнете изгаряния, избягвайте контакт с капака на редуктора.

По време на работа трябва да се използват редовни паузи. По време на работа устройството излъчва шум и вибрации, които оказват влияние върху оператора и оборудването. Използването на редовни почивки и лични предпазни средства като ръкавици, предпазни средства за слуха и предпазни средства за очите намалява въздействието на устройството върху състоянието на оператора.

Трябва да започвате работа в добро здравословно състояние. Ако получите гадене, главоболие, нарушено зрение (напр. намалено зрително поле), проблеми със слуха, замаяност, незабавно спрете работата.

Ако ножицата блокира по време на работа, незабавно я изключете с помощта на бутона за включване/изключване и извадете захранващия кабел от контакта, изчакайте, докато компонентите на ножицата изстинат напълно, и след това отстранете причината за блокирането.

Ако някой елемент на остриетата или защитата е повредена или деформирана по време на работа, тя трябва да бъде сменена или ремонтирана, преди да започнете работа отново.

## **ПОДДРЪЖКА И СЪХРАНЕНИЕ НА ПРОДУКТА**

Внимание! Преди да започнете някоя от описаните по-долу операции, изключете ножицата от захранването. Мрежово захранваните инструменти трябва да бъдат изключени от контакта, а захранваните от акумулатор - трябва да бъдат разединени акумулатор.

След всяка употреба инструментът трябва да се провери визуално, като се обърне особено внимание на проходимостта на вентилационните отвори.

Проверете разположението на всички компоненти на инструмента. Затегнете всякакви разхлабени винтови връзки. Проверете състоянието на остриетата. Почистете ги с четка и след това нанесете препарат за смазване в спрей. Излишната смазка трябва да се избърше. Ако забележите повреда или затъпяване на остриетата, те трябва да бъдат сменени в оторизиран сервизен център.

Забранено е да се използва ножица с повредени остриета.

Уверете се, че остриетата са винаги смазани. Това ще предотврати появата на ръжда, която намалява производителността на инструмента и може да увеличи риска от нараняване. Разстоянието между остриетата трябва да бъде между 0,2 и 0,4 mm, измерено в точката, където остриетата са свързани с болтове.

Остриетата са заточени фабрично за постигане на оптимална производителност, но в резултат на употребата се изтъпяват. Състоянието на остриетата трябва да се оцени преди започване на работа. Ако се наблюдава закръгляне на горния ръб на остриетата или ако закръглеността на долната част на острието изчезне, остриетата трябва да се заточат (XI). Заточването трябва да се извърши от оторизиран сервиз на производителя.

Преди да съхранявате ножиците за продължителен период от време, остриетата трябва да се напръскат с консервиращ препарат или да се намажат с такъв препарат с четка. Излишното количество препарат трябва да се отстрани непосредствено преди работа. Тази поддръжка ще намали риска от ръждясване на остриетата.

Почистете корпуса на инструмента с мека суха кърпа. Корпусът трябва да бъде почистен от остатъци от дърво, масло, грес и други замърсявания. Инструментът трябва да се съхранява в сухо, затворено помещение, изключен от електрическото захранване.

Инструментът трябва да се съхранява на сенчести, сухи места, оборудвани с подходяща вентилация, за да се предотврати кондензацията на водна пара. Мястото трябва да е недостъпно за външни хора, особено за деца. По време на съхранението, остриетата трябва винаги да бъдат защитени със защитата.

## CARACTERÍSTICAS DO PRODUTO

O corta-sebe é utilizado para aparar e moldar coroas de arbustos e para aparar galhos finos. O haste instalado permite a formação de uma sebe mesmo de altura considerável. Devido ao acionamento elétrico do corta-sebes, o funcionamento é muito mais silencioso do que com uma ferramenta de combustão, e também é possível perto de edifícios. O funcionamento correto, fiável e seguro da ferramenta depende, portanto, de um funcionamento correto:

**Antes de trabalhar com a ferramenta, leia o manual completo e guarde-o.**

O fornecedor não será responsabilizado por quaisquer danos ou ferimentos resultantes da utilização indevida da ferramenta, do não cumprimento dos regulamentos de segurança e das recomendações deste manual. A utilização incorreta da ferramenta também anula a garantia e os direitos de garantia do utilizador.

## EQUIPAMENTO DO PRODUTO

O produto é fornecido completo, mas a montagem é necessária antes da primeira utilização. Uma proteção da lâmina e uma correia de transporte são fornecidas com o corta-sebes.

## DADOS TÉCNICOS

Parâmetro	Unidade de medida	Valor
Número de catálogo		YT-84790
Tensão nominal	[V~]	230 - 240
Frequência nominal	[Hz]	50
Potência nominal	[W]	600
Velocidade de corte	[min <sup>-1</sup> ]	1500
Comprimento de corte	[mm]	510
Diâmetro máximo de corte	[mm]	20
Classe de proteção elétrica		III
Peso	[kg]	4,0
Nível de ruído		
- L <sub>wa</sub> ± K (pressão)	[dB(A)]	84,7 ± 3,0
- L <sub>wa</sub> ± K (potência)	[dB(A)]	96,0 ± 3,0
Vibração (punho principal / auxiliar) a <sub>h</sub> ± K	[m/s <sup>2</sup> ]	2,74 ± 1,5 / 2,84 ± 1,5
Classe de isolamento		II
Grau de proteção		IPX0

O valor de vibração total declarado foi medido usando um método de prova padrão e pode ser usado para comparar uma ferramenta com outra. O valor de emissão sonora declarado pode ser utilizado na avaliação inicial da exposição.

O valor de vibração total declarado foi medido usando um método de prova padrão e pode ser usado para comparar uma ferramenta com outra. O valor de vibração total declarado pode ser usado na avaliação inicial da exposição.

Atenção! A emissão de vibração durante o funcionamento da ferramenta pode variar do valor declarado, dependendo de como a ferramenta é utilizada.

Atenção! Devem ser definidas medidas de segurança para proteger o operador, que se baseiam numa avaliação da exposição nas condições reais de utilização (incluindo todas as partes do ciclo de trabalho, tais como o tempo em que a ferramenta está desligada ou inativa e o tempo de ativação).

## AVISOS GERAIS DE SEGURANÇA PARA FERRAMENTAS ELÉTRICAS

**Aviso! Leia todos os avisos de segurança, ilustrações e especificações fornecidas com esta ferramenta elétrica.** O seu incumprimento pode levar a choque elétrico, incêndio ou ferimentos graves.

**Guarde todos os avisos e instruções para referência futura.**

O termo "ferramenta elétrica" utilizado nos avisos refere-se a todas as ferramentas elétricas, com e sem fios.

### Segurança no local de trabalho

**Mantenha o local de trabalho bem iluminado e limpo.** Desordem e má iluminação podem causar acidentes.

**Não utilize ferramentas elétricas num ambiente com risco acrescido de explosão contendo líquidos, gases ou vapores inflamáveis.** As ferramentas elétricas geram faíscas que podem incendiar pó ou fumos.

**Não devem ser permitidas crianças e transeuntes no local de trabalho.** A perda de concentração pode resultar numa perda de controlo.



### Segurança elétrica

**A ficha do cabo elétrico deve corresponder à tomada de alimentação. Não modifique a ficha de forma alguma. Não utilize nenhum adaptador de ficha com ferramentas elétricas ligadas à terra.** Uma ficha não modificada que cabe na tomada reduz o risco de choque elétrico.

**Evite o contacto com superfícies aterradas, tais como tubos, radiadores e frigoríficos.** O aterramento do corpo aumenta o risco de choque elétrico.

**Não exponha as ferramentas elétricas à precipitação ou humidade.** A água e humidade que entra numa ferramenta elétrica aumenta o risco de choque elétrico.

**Não sobrecarregue o cabo de alimentação. Não utilize o cabo de alimentação para transportar, puxar ou desligar a ficha da tomada elétrica. Evite o contacto entre o cabo elétrico e o calor, óleos, arestas vivas e peças móveis.** Um cabo de alimentação danificada ou emaranhado aumenta o risco de choque elétrico.

**Utilizar cabos de extensão destinados à utilização fora de espaços fechados.** A utilização de um extensor concebido para uso externo reduz o risco de choque elétrico.

**Se a utilização de uma ferramenta elétrica num ambiente húmido for inevitável, deve ser utilizado um dispositivo de corrente residual (RCD) como proteção contra a tensão de alimentação.** A utilização do RCD reduz o risco de choque elétrico.

### Segurança pessoal

**Seja cauteloso, preste atenção ao que está a fazer e mantenha o senso comum quando trabalhar com a ferramenta elétrica. Não use a ferramenta elétrica se estiver cansado ou sob a influência de álcool ou drogas.** Até um momento de desatenção no trabalho pode levar a sérios danos pessoais.

**Use um equipamento de proteção individual. Use sempre uma proteção ocular.** O uso de equipamento de proteção individual, como máscaras contra poeira, sapatos de segurança antiderrapantes, capacetes e protetores auditivos, reduz o risco de ferimentos pessoais graves.

**Evite o arranque acidental. Certifique-se de que o interruptor elétrico está na posição “desligado” antes de ligar à fonte de alimentação e/ou à bateria, pegar ou transportar a ferramenta elétrica.** Transportar a ferramenta elétrica com o dedo no interruptor ou ligar a ferramenta elétrica quando o interruptor está na posição “on” pode levar a lesões graves.

**Antes de ligar a ferramenta elétrica, retire quaisquer chaves ou outras ferramentas que tenham sido usadas para ajustar.** Uma chave deixada nas partes rotativas da ferramenta pode levar a lesões graves.

**Não estenda as mãos nem se incline demais. Mantenha sempre a atitude certa e o equilíbrio.** Isto permitir-lhe-á controlar a ferramenta elétrica mais facilmente em caso de situações inesperadas durante a operação.

**Use roupas adequadas. Não use roupa solta ou joias. Mantenha o cabelo e as roupas longe das partes móveis da ferramenta elétrica.** Roupas soltas, joias ou cabelos compridos podem ser apanhados por peças em movimento.

**Se o equipamento for adaptado à ligação à extração ou recolha de pó, certifique-se de que está ligado e que é utilizado corretamente.** A utilização da extração de pó reduz os riscos derivados de pó.

**Não deixe que a experiência adquirida com o uso frequente da ferramenta cause descuido e ignorância das regras de segurança.** Uma ação descuidada pode causar ferimentos graves num segundo.

### Uso e cuidado da ferramenta elétrica

**Não sobrecarregue a ferramenta elétrica. Utilize a ferramenta elétrica de acordo com a sua função.** A ferramenta elétrica certa proporcionará um desempenho melhor e mais seguro se for utilizada para a carga prevista.

**Não utilize a ferramenta elétrica se o interruptor elétrico não permitir ligar e desligar.** Uma ferramenta que não pode ser controlada pelo interruptor de corrente é perigosa e deve ser devolvida para reparação.

**Tire a ficha da tomada e/ou remova a bateria se esta for desmontável da ferramenta antes de ajustar, substituir acessórios ou armazenar a ferramenta.** Tais medidas preventivas evitarão o acionamento acidental da ferramenta elétrica.

**Mantenha a ferramenta fora do alcance das crianças, não deixe que pessoas que não estejam familiarizadas com a ferramenta elétrica ou com estas instruções utilizem a ferramenta.** As ferramentas elétricas são perigosas nas mãos de utilizadores não treinados.

**Faça manutenção das ferramentas elétricas e acessórios. Verifique a ferramenta quanto a qualquer desajuste ou encravamento de peças móveis, danos nas peças e quaisquer outras condições que possam afetar o desempenho da ferramenta elétrica.** Os danos devem ser reparados antes de utilizar a ferramenta elétrica. Muitos acidentes são causados por ferramentas indevidamente mantidas.

**Mantenha as ferramentas de corte limpas e afiadas.** Quando devidamente mantidas, as ferramentas de corte com bordas afiadas são menos propensas a encravar e são mais fáceis de controlar enquanto operadas.

**Utilize ferramentas elétricas, acessórios e ferramentas de inserção, etc. de acordo com estas instruções, tendo em conta o tipo e as condições de trabalho.** A utilização de ferramentas para fins diferentes da sua conceção pode resultar numa situação perigosa.

**Mantenha os punhos e as superfícies de aderência secos, limpos e isentos de óleo e graxa.** Os punhos e as superfícies escorregadias não permitem o manuseamento e controlo seguro da ferramenta em situações perigosas.

## Reparações

**Repare a ferramenta elétrica apenas em oficinas autorizadas, utilizando apenas peças sobressalentes originais.** Isto irá garantir a segurança adequada da ferramenta elétrica.

### Avisos de segurança do corta-sebes

**Mantenha todas as partes do corpo afastadas da lâmina. Não remova o material cortado nem segurar o material cortado enquanto as lâminas estiverem em movimento.** As lâminas continuam a mover-se após o interruptor ter sido desligado. Um momento de desatenção ao operar o corta-sebes pode causar lesões graves.

**Transporte o corta-sebes segurando o cabo com a lâmina parada e tendo o cuidado de não premir nenhum interruptor de alimentação.** O transporte adequado do corta-sebes reduzirá o risco de arranque involuntário e de lesões resultantes das lâminas. **Use sempre uma proteção de lâmina ao transportar ou armazenar o corta-sebes.** O manuseamento adequado do corta-sebes reduzirá o risco de ferimentos causados pelas lâminas.

**Ao remover o material bloqueado ou ao fazer a manutenção da máquina, certifique-se de que todos os interruptores de alimentação estão desligados e que o cabo de corrente está desligado da tomada.** A ativação inesperada do corta-sebes ao remover material bloqueado ou manutenção pode causar lesões graves.

**Segure o corta-sebes apenas pelos punhos isolados, pois a lâmina pode entrar em contacto com fios elétricos escondidos ou com o seu próprio cabo de alimentação.** O contacto das lâminas com um fio 'vivo' pode resultar na exposição das partes metálicas do corta-sebes a tomarem-se 'vivas', o que pode fazer com que o operador receba um choque elétrico.

**Mantenha fios e cabos de alimentação afastados da área de corte.** Os fios ou cabos elétricos podem ser escondidos em sebes ou arbustos e podem ser cortados acidentalmente pela lâmina.

**Não utilize o corta-sebes em más condições meteorológicas, especialmente se houver risco de relâmpagos.** Isto reduz o risco de ser atingido por um raio.

### Avisos de segurança para os corta-sebes de longo alcance

**Para reduzir o risco de eletrocussão, nunca utilize o corta-sebes de longo alcance perto de linhas elétricas.** O contacto ou utilização perto de linhas elétricas pode causar ferimentos graves ou choques elétricos que levam à morte.

**Utilize sempre ambas as mãos ao operar o corta-sebes de longo alcance.** Segure o corta-sebes de longo alcance com ambas as mãos para evitar a perda de controlo.

**Use sempre a proteção da cabeça quando se opera o corta-sebes de longo alcance.** A queda de detritos pode causar ferimentos graves.

## MANIPULAÇÃO DO PRODUTO

### Preparar o corta-sebes para utilização

Atenção! O corta-sebes deve ser desligado da alimentação elétrica antes de todas as operações de montagem e ajuste. **Desligue a ficha do cabo de alimentação da tomada da rede elétrica!**

Ambas as partes do corta-sebes devem ser montadas antes da primeira utilização. Assegure-se de que as lâminas tem a proteção instalada.

Remova a parte interior da extensão da lâmina e insira-a no alojamento da lâmina para que o parafuso possa passar através dos furos do alojamento da lâmina e do furo da extensão. Em seguida, fixe a ligação com um parafuso e uma porca (II).

Antes de ligar o corta-sebes à fonte de alimentação, verifique o seu estado técnico. Se for detetado qualquer dano, é proibido ligar o corta-sebes à fonte de alimentação antes de os danos terem sido reparados.

### Atividades de ajuste

O ajuste do comprimento da ferramenta é possível desapertando o parafuso de bloqueio (III), depois ajustando o comprimento da ferramenta e apertando o parafuso de bloqueio. O parafuso deve ser apertado com tal força que a ferramenta não altere espontaneamente de comprimento durante o funcionamento. É possível um ajuste suave do comprimento da ferramenta entre o topos do movimento.

Atrás do punho auxiliar, há um clipe para prender uma correia de transporte. O grampo da correia deve ser fixada à braçadeira e ao engate (IV) para que o fecho do engate proteja a ferramenta contra o desprendimento acidental durante a operação.

A correia deve ser usada de modo a repousar num ombro e depois envolver diagonalmente o peito do operador, permitindo que a ferramenta seja enganchada ao nível da anca (V).

### Preparação do local de trabalho

Antes de cortar com o corta-sebes, a área de trabalho deve ser devidamente preparada de modo a minimizar os riscos associados ao trabalho com ele. Certifique-se de que apenas pessoas autorizadas estarão no local de trabalho.

Deve ter uma visão clara do local de trabalho, por isso tenha especial cuidado quando trabalhar em terreno difícil, por exemplo, em terreno inclinado.

Não comece a trabalhar durante a precipitação ou se houver alta humidade, tal como nevoeiro.

Use vestuário de proteção e equipamento de proteção pessoal.

Devem ser evitados o corte de arames, árvores jovens e vigas de madeira.

Leve em conta que os galhos cortados e os detritos vegetais que caem podem saltar de outros ramos ou ficar bloqueados entre outros ramos. Prepare uma via de escape em caso de perigo de queda de ramos ou detritos vegetais. A via de escape também deve estar livre de obstruções durante o trabalho. Se surgirem obstáculos na via de escape durante o trabalho, estes devem ser removidos antes de continuar.

Devido à possibilidade de trabalhar com haste, certifique-se de que o corta-sebes não entra em contacto com linhas elétricas, linhas telefónicas, etc. Cortar ou prender em tais linhas pode causar choque elétrico.

#### *Ajuste do ângulo da cabeça de corte (VI)*

A cabeça de corte do corta-sebes tem a capacidade de se inclinar em relação ao cabo. Isto torna mais fácil, por exemplo, formar o topo da sebe.

A alteração do ângulo da cabeça de corte é possível premindo o botão de bloqueio, mantendo-o premido e depois alterando o ângulo. A cabeça pode ser bloqueada em várias posições, marcadas na caixa. Assegure que a cabeça está bloqueada na sua nova posição e que o botão de bloqueio regressou à sua posição de repouso.

#### *Ligação à fonte de alimentação*

A máquina é fornecida apenas com um curto cabo de alimentação. Utilize um cabo de extensão elétrica para a alimentação elétrica correta. O isolamento do cabo de extensão deve ser de borracha do tipo pelo menos H05RVF ou de polivinil (PVC) do tipo pelo menos H05VVF.

Devido à natureza do funcionamento da máquina, utilize sempre cabos concebidos para uso exterior. O cabo de alimentação deve ter uma única tomada que corresponda à ficha da máquina. É proibido alterar a ficha ou tomada para encaixarem. Os parâmetros elétricos do cabo de alimentação devem corresponder aos parâmetros elétricos da ferramenta, tal como listados na placa de características. Note-se que o tamanho da secção transversal do cabo de alimentação depende do comprimento do cabo. As seguintes recomendações para a área da secção transversal do cabo de abastecimento devem ser seguidas:

- 1,0 mm<sup>2</sup> – comprimento do cabo não superior a 40 m.
- 1,5 mm<sup>2</sup> – comprimento do cabo não superior a 60 m.
- 2,5 mm<sup>2</sup> – comprimento do cabo não superior a 100 m.

Preste atenção ao cabo de alimentação ao preparar-se para o trabalho e durante o funcionamento. Proteja o cabo elétrico da água, humidade, óleos, fontes de calor e objetos cortantes. Disponha o cabo de modo a que não fique ao alcance do elemento de corte. Se o cabo for cortado, existe um risco de choque elétrico que pode levar a ferimentos graves ou à morte. Tenha cuidado para não se enredar no cabo. Isto corre o risco de cair e pode levar a lesões graves.

Não sobrecarregue o cabo de alimentação, não permita que o cabo esteja esticado em nenhuma secção. Não puxe o cabo ao mover a unidade. Desligue sempre o cabo puxando a caixa da ficha e da tomada, nunca puxe o cabo.

Existem um buraco na caixa através do qual o laço do cabo de extensão deve ser passado e o laço deve ser enganchado. Só depois disto é que a ficha deve ser conectada à tomada do cabo de extensão (VII). A ligação desta forma minimizará o risco de o cabo de alimentação ser puxado fora da caixa da máquina, por exemplo, em caso de uma sacudida violenta.

#### *Iniciar e parar o corta-sebes*

Retire o guarda das lâminas de corte. Segure o corta-sebes com ambas as mãos pelo punho frontal com uma mão e o punho traseiro com a outra. Assegure que as lâminas não entrem em contacto com nenhum objeto ou superfície. Deslize e segure o botão de bloqueio do interruptor no punho com o dedo. Prima o interruptor e mantenha-o nesta posição. O botão de bloqueio pode ser libertado (VIII). A ferramenta será iniciada.

Espere até o motor atingir a velocidade máxima e assegure-se de que as lâminas estão a funcionar suavemente antes de cortar. Se se ouvirem sons suspeitos ou se se sentirem vibrações, a ferramenta deve ser desligada imediatamente, libertando o interruptor.

A ferramenta é desligada ao libertar a pressão no interruptor. Depois de a lâmina ter parado, a ferramenta deve ser desligada da tomada e reparada. O interruptor não tem um bloqueio para o bloqueio na posição: desligado.

#### *Trabalho com o corta-sebes*

Não permita que a unidade funcione a baixa velocidade ou durante o arranque.

O trabalho mais eficaz é se o corte for feito em movimentos amplos e completos. Para maior eficiência, as lâminas podem ser inclinadas num ângulo de 5 a 10° na direção de corte (IX).

Para conseguir uma altura da sebe uniforme, pode-se utilizar uma linha esticada ao longo da linha de corte. Corte a parte da sebe acima da linha.

O corte vertical da sebe é possível. É aconselhável cortar num movimento em arco de baixo para cima e depois de cima para baixo para utilizar ambos os lados das lâminas (X).

**Conselhos úteis para o trabalho**

Assegure o equilíbrio e a postura correta ao trabalhar. Tenha especial cuidado ao trabalhar em terrenos escorregadios, inclinados ou irregulares.

Observe constantemente as lâminas durante a operação. Não efetue cortes em áreas fora de vista.

Antes de iniciar o trabalho, o local de trabalho deve ser cuidadosamente inspecionado, todos os ramos soltos e detritos de corte anterior devem ser removidos. Tome especial cuidado no tratamento de sebes altas. O outro lado da sebe também deve ser verificado antes de se iniciar o trabalho.

A cobertura da engrenagem de corte aquece durante a operação. Para evitar queimaduras, evite o contacto com a cobertura da engrenagem.

Faça pausas regulares enquanto trabalha. O equipamento emite ruído e vibrações durante o funcionamento, o que afecta o operador do equipamento. As pausas regulares e o uso de equipamento de protecção pessoal, tal como luvas, protecção dos ouvidos e protecção dos olhos, ajuda a reduzir o impacto do funcionamento da máquina no estado do operador.

Trabalhe se não estiver doente e em boa forma. Em caso de náuseas, dores de cabeça, perturbações visuais (por exemplo, redução do campo de visão) problemas auditivos, tonturas, pare de trabalhar com o dispositivo imediatamente.

Se o corta-sebes encravar durante o funcionamento, desligue-o imediatamente utilizando o interruptor de ligar/desligar e remova o cabo de alimentação da tomada eléctrica, espere até os componentes do corte-sebes arrefecerem completamente e depois proceda à remoção da causa do encravamento.

Se qualquer parte das lâminas ou protecções for danificada ou deformada durante o encravamento, deve ser substituída ou reparada antes de se poder iniciar o trabalho.

**MANUTENÇÃO E ARMAZENAMENTO DE PRODUTOS**

Atenção! Desligue o corta-sebes da rede eléctrica antes de iniciar qualquer uma das atividades descritas abaixo. As ferramentas alimentadas pela rede eléctrica devem ser desligadas da tomada; as ferramentas alimentadas por bateria devem ser desligadas da bateria.

Após cada utilização, o estado da ferramenta deve ser revisto com particular atenção ao estado das aberturas de ventilação. Verifique o alinhamento de todos os componentes da ferramenta. Aperte quaisquer uniões roscadas soltas. Verifique o estado das lâminas. Limpe-as com um pincel e depois conserve-as com um lubrificante em spray. O excesso de lubrificante deve ser eliminado. Se notar qualquer dano ou entorpecimento das lâminas, substitua-as num centro de serviço autorizado.

É proibida a utilização do corta-sebes com lâminas danificadas.

Assegure que as lâminas são sempre lubrificadas. Isto evitará o aparecimento de ferrugem, o que reduz o desempenho da ferramenta e pode também aumentar o risco de lesões. O espaço entre as lâminas deve ser entre 0,2 e 0,4 mm, medido no ponto em que as lâminas são aparafusadas juntas.

As lâminas são afiadas na fábrica para se obter um ótimo desempenho, mas tornam-se aborrecidas como resultado da utilização. O estado das lâminas deve ser avaliado antes de se iniciar qualquer trabalho. Se o arredondamento do bordo superior das lâminas for observado, ou se o arredondamento da parte inferior da lâmina desaparecer, as lâminas devem ser afiadas (X1). A afiação deve ser efetuada por um centro de serviço autorizado do fabricante.

Antes de armazenar o corta-sebes durante um longo período de tempo, as lâminas devem ser pulverizadas com um conservante espalhado sobre as lâminas com um pincel. O conservante em excesso não deve ser removido até imediatamente antes do trabalho. Esta manutenção reduzirá o risco de ferrugem das lâminas.

A caixa da ferramenta deve ser limpa com um pano macio e seco. As caixas devem ser limpas de resíduos de madeira, óleo, gorduras e outros contaminantes. Armazene a ferramenta desligada da corrente numa sala seca e fechada.

Armazene a ferramenta num local sombreado e seco, com ventilação adequada para evitar a condensação. O local deve ser inacessível ao público, especialmente às crianças. As lâminas devem ser sempre protegidas por uma protecção durante o armazenamento.

## ZNAČAJKE PROIZVODA

Škare za živicu služe za podrezivanje i oblikovanje krošnja grmova i obrezivanje tankih grančica. Dodavanje nosača omogućilo je formiranje živica čak i značajne visine. Zbog električnog pogona škara, rad je mnogo tiši nego kod alata za izgaranje, a moguće je i u blizini zgrada. Pravilan, pouzdan i siguran rad alata ovisi o pravilnoj uporabi, dakle:

**Prije rada s alatom pročitajte cijeli priručnik i sačuvajte ga.**

Dobavljač nije odgovoran za bilo kakvu štetu i ozljede uzrokovane korištenjem alata suprotno njegovoj namjeni, nepoštivanjem sigurnosnih propisa i preporuka ovih uputa. Korištenje alata suprotno njegovoj namjeni također poništava jamstvo i jamstvena prava.

## OPREMA PROIZVODA

Proizvod se isporučuje kompletan, ali potrebno je sastaviti prije prve uporabe.

Škare se isporučuju sa štitnikom za oštricu i trakom za nošenje.

## TEHNIČKI PODACI

Parametar	Jedinica mjere	Vrijednost
Kataloški broj		YT-84790
Nazivni napon	[V~]	230 - 240
Nazivna frekvencija	[Hz]	50
Nazivna moć	[W]	600
Brzina rezanja	[min <sup>-1</sup> ]	1500
Duljina rezanja	[mm]	510
Maks. promjer rezanja	[mm]	20
Klasa električne zaštite		III
Težina	[kg]	4,0
Razina buke		
- L <sub>wa</sub> ± K (tlak)	[dB(A)]	84,7 ± 3,0
- L <sub>wa</sub> ± K (moć)	[dB(A)]	96,0 ± 3,0
Vibracije (glavna / dodatna drška) a <sub>v</sub> ± K	[m/s <sup>2</sup> ]	2,74 ± 1,5 / 2,84 ± 1,5
Klasa izolacije		II
Stupanj zaštite		IPX0.

Deklarirana vrijednost emisije buke izmjerena je standardnom metodom ispitivanja i može se koristiti za usporedbu jednog alata s drugim. Deklarirana vrijednost emisije buke može se koristiti u početnoj procjeni izloženosti.

Deklarirana ukupna vrijednost vibracija izmjerena je standardnom metodom ispitivanja i može se koristiti za usporedbu jednog alata s drugim. Deklarirana ukupna vrijednost vibracija može se koristiti u početnoj procjeni izloženosti.

Pažnja! Emisija vibracija tijekom rada alata može se razlikovati od deklarirane vrijednosti, ovisno o tome kako se alat koristi.

Pažnja! Moraju se definirati sigurnosne mjere za zaštitu operatera, koje se temelje na procjeni izloženosti u stvarnim uvjetima uporabe (uključujući sve dijelove radnog ciklusa, kao što je kada je alat isključen ili u praznom hodu, i vremena aktivacije).

## OPĆA UPOZORENJA ZA SIGURNOST ELEKTRIČNIH ALATA

**Upozorenje! Pročitajte sva sigurnosna upozorenja, ilustracije i specifikacije isporučene s ovim električnim alatom.** Ako to ne učinite, može doći do strujnog udara, požara ili ozbiljne ozljede.

**Sačuvajte sva upozorenja i upute za buduću upotrebu.**

Izraz „električni alat“ koji se koristi u upozorenjima uključuje sve električne alate, s kablom ili bez kabla.

**Sigurnost na radnom mjestu**

**Održavajte radni prostor dobro osvijetljenim i čistim.** Nered i loša rasvjeta mogu dovesti do nesreća.

**Nemojte raditi s električnim alatima u okruženju s povećanim rizikom od eksplozije, koje sadrži zapaljive tekućine, plinove ili pare.** Električni alati stvaraju iskre koje mogu zapaliti prašinu ili pare.

**Držite djecu i promatrače podalje od radnog područja.** Gubitak koncentracije može dovesti do gubitka kontrole.

**Električna sigurnost**

**Utičak kabla za napajanje mora odgovarati utičnici. Nemojte ni na koji način mijenjati utikač. Ne koristite adaptere utikača s uzemljenim električnim alatima.** Nemodificirani utikač koji se uklapa u utičnicu smanjuje rizik od strujnog udara.

Izbjegavajte kontakt s uzemljenim površinama kao što su cijevi, radijatori i hladnjaci. Uzemljenje vašeg tijela povećava rizik od strujnog udara.

**Ne izlažite električne alate padalinama ili vlazi.** Ulazak vode i vlage u električni alat povećava rizik od strujnog udara.

**Nemojte preopteretiti kabel za napajanje. Nemojte koristiti kabel za napajanje za nošenje, povlačenje ili izvlačenje utikača iz utičnice.** Izbjegavajte kontakt kabela za napajanje s toplinom, uljima, oštrim rubovima i pokretnim dijelovima. Oštećeni ili zapetljani kabel za napajanje povećava rizik od strujnog udara.

**Kada radite na otvorenom, koristite produžne kabele koji su namijenjeni za vanjsku upotrebu.** Korištenje produžnog kabela prikladnog za vanjsku upotrebu smanjuje rizik od strujnog udara.

**Ako je rad električnog alata u vlažnom okruženju neizbježan, mora se koristiti uređaj za zaostalu struju (RCD) kao zaštita od mrežnog napona.** Korištenje RCD-a smanjuje rizik od strujnog udara.

### Osobna sigurnost

**Budite oprezni, pazite što radite i koristite zdrav razum kada radite s električnim alatom. Nemojte koristiti električni alat dok ste umorni ili pod utjecajem droga, alkohola ili lijekova.** Čak i trenutak nepažnje tijekom rada može dovesti do ozbiljnih osobnih ozljeda.

**Koristite osobnu zaštitnu opremu. Uvijek nosite zaštitu za oči.** Korištenje osobne zaštitne opreme kao što su maske za prašinu, neklizajuće zaštitne cipele, kacige i zaštita za sluh smanjuje rizik od ozbiljnih osobnih ozljeda.

**Spriječite slučajno pokretanje. Provjerite je li električni prekidač u položaju „isključeno“ prije spajanja na napajanje i/ili baterije, podizanja ili nošenja električnog alata.** Nošenje električnog alata s prstom na prekidaču ili uključivanje električnog alata s prekidačem u položaju „uključeno“ može dovesti do ozbiljnih ozljeda.

**Uklonite sve ključeve ili druge alate koji su korišteni za podešavanje električnog alata prije nego što ga uključite.** Ključ ostavljen na rotirajućim dijelovima alata može uzrokovati ozbiljne ozljede.

**Nemojte posegnuti niti se previše naginjati. Održavajte pravilno držanje i ravnotežu cijelo vrijeme.** To će olakšati upravljanje električnim alatom u slučaju neočekivanih radnih situacija.

**Odjenite se prikladno. Ne nosite široku odjeću ili nakit. Držite kosu i odjeću dalje od pokretnih dijelova električnog alata.** Široka odjeća, nakit ili duga kosa mogu biti zahvaćeni pokretnim dijelovima.

**Ako su predviđeni uređaji za usisavanje ili sakupljanje prašine, provjerite jesu li spojeni i pravilno korišteni.** Korištenje usisavanja prašine smanjuje rizik od opasnosti povezanih s prašinom.

**Ne dopustite da iskustvo stečeno čestom uporabom alata uzrokuje nepažnju i zanemarivanje sigurnosnih pravila.** Neoprezno rukovanje može uzrokovati ozbiljne ozljede u djeliću sekunde.

### Upotreba i njega električnih alata

**Ne preopterećujte električni alat. Koristite ispravan električni alat za odabranu primjenu.** Ispravan električni alat omogućit će bolji i sigurniji posao kada se koristi za predviđeno opterećenje.

**Ne koristite električni alat ako ga prekidač ne uključuje i ne isključuje.** Alat koji se ne može kontrolirati pomoću prekidača je opasan i mora se popraviti.

**Isključite utikač iz utičnice i/ili uklonite bateriju ako se može odvojiti od električnog alata prije podešavanja, mijenjanja pribora ili spremanja alata.** Ove preventivne mjere spriječit će slučajno uključivanje električnog alata.

**Alat držite izvan dohvata djece, ne dopustite osobama koje nisu upoznate s električnim alatom ili ovim uputama da ga koriste.** Električni alati opasni su u rukama neobučanih korisnika.

**Održavajte električne alate i pribor. Provjerite ima li na alatu nepravilnosti ili zaglavlivanja pokretnih dijelova, slomljenih dijelova i bilo kojeg drugog stanja koje može utjecati na rad električnog alata. Oštećenja se moraju popraviti prije uporabe električnog alata.** Mnoge nesreće uzrokuju nepropisno održavani alati.

**Držite alate za rezanje čistima i oštrima.** Pravilno održavani rezni alati s oštrim rubovima manje će se zaglaviti i lakše ih je kontrolirati tijekom rada.

**Koristite električne alate, pribor i alate za umetanje itd. u skladu s ovim uputama, uzimajući u obzir vrstu i uvjete rada.** Korištenje alata za posao koji nije namijenjen može dovesti do opasne situacije.

**Držite ručke i površine za držanje suhima, čistima i bez ulja i masti.** Skliske ručke i površine za držanje ne dopuštaju siguran rad i kontrolu alata u opasnim situacijama.

### Popravci

**Električni alat neka popravljaju samo ovlaštene radionice, uz korištenje samo originalnih rezervnih dijelova.** To će osigurati pravilan rad električnog alata.

### Upozorenja vezana za sigurnost škara za živu ogradu

**Držite sve dijelove tijela podalje od oštrice. Nemojte uklanjati rezani materijal niti držite rezani materijal, kada su oštrice u pokretu.** Oštrice se i dalje pokreću nakon isključivanja prekidača. Trenutak nepažnje tijekom rukovanja škarama može dovesti do ozbiljnih tjelesnih ozljeda.

**Nosite škare za živicu držeći ih za ručku sa zaustavljenom oštricom i pazeći da ne koristite nikakav prekidač.** Ispravno rukovanje škarama za živu ogradu smanjit će rizik od nenamjernog pokretanja i posljedičnih ozljeda od oštrica.

**Uvijek koristite štitičnik za oštricu kada transportirate ili skladištite škare za živu ogradu.** Ispravno rukovanje škarama za živu ogradu smanjit će rizik od ozljeda noževima.

**Prilikom uklanjanja zaglavljene medija ili servisiranja uređaja, provjerite jesu li svi prekidači napajanja isključeni i je li kabel za napajanje isključen.** Neočekivani rad škara za živicu tijekom čišćenja zaglavljene materijala ili servisiranja može dovesti do ozbiljnih osobnih ozljeda.

**Škare za živu ogradu držite samo za izolirane ručke, jer bi oštrica mogla doći u kontakt sa skrivenim električnim žicama ili vlastitim kabelom za napajanje.** Dodir oštrica sa žicom pod "naponom" može dovesti do "napona" izloženih metalnih dijelova škara za živu ogradu, što može uzrokovati strujni udar operatera.

**Držite kabele i kabele za napajanje dalje od područja rezanja.** Kabeli za napajanje ili kabeli mogu biti skriveni u živici ili grmlju i mogu se slučajno prerezati oštricom.

**Ne koristite škare za živicu po lošem vremenu, posebno kada postoji opasnost od udara groma.** Time se smanjuje rizik od udara groma.

**Sigurnosna upozorenja za škare za živu ogradu s produženim dohvatom.**

**Kako biste smanjili rizik od strujnog udara, nikada ne koristite škare za živu ogradu s produženim dohvatom u blizini električnih vodova.** Kontakt ili uporaba u blizini električnih vodova može uzrokovati ozbiljne ozljede ili strujni udar koji može dovesti do smrti.

**Uvijek koristite obje ruke kada rukujete škarama za živu ogradu s produženim dohvatom.** Držite škare za živu ogradu s produženim dosegom objema rukama kako biste izbjegli gubitak kontrole.

**Uvijek nosite zaštitu za glavu kada koristite škare za živu ogradu iznad glave s produženim dosegom.** Krhotine koje padaju mogu uzrokovati ozbiljne ozljede.

## RUKOVANJE PROIZVODOM

### *Priprema škara za rad*

Upozorenje! Prije radova na montaži i podešavanju treba isključiti škare s napona. **Isključiti utikač kabla za napajanje sa gni-jezda elektro energetske mreže!**

Prije prve uporabe montirajte oba dijela škara. Provjerite da li su oštrice zaštićene poklopcem.

Izvucite unutarnji dio nastavka za škare i umetnite ga u kućište oštrice tako da se vijak može provući kroz rupe na kućištu oštrice i rupu na produžetku. zatim učvrstite spoj vijkom i maticom (II).

Prije spajanja škara na napajanje provjerite njihovo tehničko stanje. Ako se utvrdi bilo kakvo oštećenje, zabranjeno je spajanje škara na napajanje dok se oštećenje ne popravi.

### *Podešavanje*

Podešavanje duljine alata moguće je nakon otpuštanja sigurnosnog vijka (III), zatim podešavanja duljine alata i pritezanja sigurnosnog vijka. Vijak mora biti zategnut takvom snagom da alat ne mijenja svoju duljinu tijekom rada. Moguće je glatko prilagoditi duljinu alata u rasponu između graničnika.

Iza dodatne ručke nalazi se kuka na koju možete pričvrstiti remen za nošenje. Kuka za remen treba biti pričvršćena na stezaljku i kuku (IV) tako da bravica kuke osigurava alat od slučajnog otkaćenja tijekom rada.

Pojas treba staviti tako da leži na jednom od ramena, a zatim se dijagonalno obavlja oko prsa operatera, omogućujući pričvršćivanje alata u visini kukova (V).

### *Priprema mjesta za rad*

Prije rezanja škarama, radno mjesto treba pravilno pripremiti kako bi se smanjio rizik od opasnosti povezanih s radom škarama. Pobrinite se da samo ovlaštene osobe budu na radnom mjestu.

Morate imati dobru vidljivost s radnog mjesta, stoga budite posebno oprezni kada radite na teškom terenu, npr. na strmini.

Ne započinjati radove za vrijeme oborina i pri visokoj vlažnosti zraka, npr. magle.

Koristite sredstva za osobnu zaštitu, kao i zaštitnu odjeću.

Izbjegavajte rezanje žica, mladih stabala i drvenih greda.

Treba uzeti u obzir da se odrezane grančice i biljni ostaci pri padu mogu odbiti od drugih grana ili zapeti između drugih grana. Pripremite izlaz za bijeg u slučaju opasnosti od padajućih grana ili ostataka biljaka. Put evakuacije mora biti slobodan od prepreka i tijekom rada. Ako se tijekom rada na izlazu pojave prepreke, moraju se ukloniti prije nastavka.

Zbog mogućnosti rada preko prevjesa, pazite da škare ne dođu u kontakt s električnim vodovima, telefonskim vodovima itd. Rezanje ili hvatanje takvog kabla može uzrokovati strujni udar.

### *Podešavanje glave za rezanje (VI)*

Glava škara se može pomjeriti prema ručki. To olakšava, na primjer, rezanje gornjeg dijela žive ograde.

Promjena kuta glave za rezanje moguća je nakon pritiskanja tipke zaključavanja, zadržanju iste te promjeni kuta. Glava se može



zaključati u više položaja, označenih na kućištu. Provjerite da li je glava zaključana u novom položaju, a tipka za zaključavanje se vratila na početni položaj.

#### *Spajanje na napon*

Stroj se dostavlja samo s kratkim kablom za napajanje. Za pravilan napon treba koristiti produžni električni kabel. Izolacija produžnog kabela mora biti najmanje gumeni H05RNF ili polivinilklorid (PVC) najmanje H05VVf.

Zbog prirode rada stroja, uvijek se trebaju koristiti kabeli namijenjeni za vanjsku upotrebu. Kabel za napajanje treba imati jednu utičnicu koja odgovara utikaču stroja. Zabranjeno je mijenjati utikač ili utičnicu kako bi odgovarali jedan drugome. Električni parametri kabela za napajanje trebaju odgovarati električnim parametrima uređaja navedenim na pločici s tehničkim podacima. Imajte na umu da površina poprečnog presjeka kabela za napajanje ovisi o duljini kabela. Prizdavaju se sljedećih preporuka u pogledu površine poprečnog presjeka žica kabela za napajanje:

- 1,0 mm<sup>2</sup> – duljina kabela nije veća od 40 m.
- 1,5 mm<sup>2</sup> – duljina kabela nije veća od 60 m,
- 2,5 mm<sup>2</sup> – duljina kabela nije veća od 100 m.

Obratite pozornost na kabel za napajanje kada se pripremate za rad i tijekom rada. Zaštitite kabel za napajanje od vode, vlage, ulja, izvora topline i oštirih predmeta. Položite kabel tako da ne dođe u doseg elementa za rezanje. Ako se kabel prereže, postoji opasnost od strujnog udara, što može dovesti do ozbiljnih ozljeda ili smrti. Obratite pozornost da se ne zapetljate u kabel. To može dovesti do pada i ozbiljnih ozljeda.

Nemojte preopteretiti kabel za napajanje, nemojte ga zatezati ni u jednom dijelu. Nemojte povlačiti kabel kada pomičete uređaj. Uvijek izvucite utikač i utičnicu povlačenjem za kućište utikača i utičnice, nikada za kabel.

U kućištu postoji rupa kroz koju treba provući omču od produžnog kabela, a zatim omču zakačiti za kuku. Tek tada treba spojiti utikač na gnijezdo produžnog kabela (VII). Spajanje na ovaj način smanjit će rizik od izvlačenja kabela za napajanje iz kućišta stroja, npr. u slučaju nasilnog trzaja.

#### *Pokretanje i zaustavljanje škara*

Skinite zaštitni poklopac sa škara. Uхватite škare objema rukama za prednju dršku, a drugom za stražnju dršku. Provjerite da li oštrice ne dodiruju nikakav predmet i površinu. Pomjerite i zadržite prstom tipku za zaključavanje koja se nalazi na ručki. Pritisnite prekidač i zaustavite ga u tom položaju. Tipku za zaključavanje se može osloboditi u tom položaju (VIII). Alat se pokreće.

Pustite motor da postigne punu brzinu i provjerite rade li oštrice glatko prije rezanja. Ako čujete neobične zvukove ili osjetite vibracije, odmah isključite alat otpuštanjem prekidača.

Alat se isključuje otpuštanjem pritiska na prekidaču. Nakon što se oštrica zaustavi, alat treba isključiti iz napajanja i servisirati. Prekidač nema bravu koja omogućuje zaključavanje u uključenom položaju.

#### *Rad škarama*

Nemojte dopustiti da stroj radi malom brzinom ili tijekom pokretanja.

Najučinkovitiji rad je kada se šišanje izvodi punim širokim potezima. Za veću učinkovitost, oštrice se mogu naginjati pod kutom 5 - 10° u smjeru rezanja (IX).

Da biste postigli ravnomjernu visinu živice, možete koristiti žicu razvučenu duž linije reza. Odrežite dio živice koji je iznad žice. Moguće je rezati živicu okomito. Preporuča se rezati lučnim pokretima odozdo prema gore, a zatim odozgo prema dolje kako biste koristili obje strane oštrica (X).

#### *Korisni savjeti za rad*

Održavajte ravnotežu i dobro držanje tijekom rada. Obratite posebnu pažnju kada radite na skliskim, nagutim ili neravnim površinama.

Tijekom rada uvijek pazite na oštrice. Nemojte rezati na mjestima koja su izvan dosega očiju.

Prije početka rada pažljivo pregledajte područje rada, uklonite sve labave grane i ostatke od prethodnog rezanja. Budite posebno oprezni kada radite na visokim živim ogradama. Prije početka rada provjerite i drugu stranu živice.

Poklopac mjenjača se zagrijava tijekom rada. Kako biste izbjegli opekline, izbjegavajte kontakt s poklopcem mjenjača.

Pravite redovite pauze tijekom rada. Uređaj tijekom rada emitira buku i vibracije koje utječu na operatera opreme. Uzimanje redovitih pauza i korištenje osobne zaštitne opreme kao što su rukavice, zaštitna za uši i oči mogu smanjiti utjecaj stroja na stanje operatera.

Pristupajte radu zdravi i dobroj formi. U slučaju pojave mučnine, glavobolje, smetnji vida (npr. smanjeno vidno polje), problema sa sluhom, vrtoglavice, odmah prestanite raditi s uređajem.

U slučaju zaglavlivanja škara tijekom rada, odmah isključite škare pomoću prekidača i izvucite utikač strujnog kabela iz utičnice, pričekajte da se elementi škara potpuno ohlade, a zatim pristupite uklanjanju uzroka zaglavlivanja.

Ako se bilo koji element oštrica ili štitnika ošteti ili deformira tijekom zaglavlivanja, mora se zamijeniti ili popraviti prije početka rada.

## **ODRŽAVANJE I ČUVANJE PROIZVODA**

Pozor! Škare za živicu moraju biti isključene iz napajanja prije pokretanja bilo kakve dolje opisane radnje. Alati s mrežnim napa-

janjem moraju biti isključeni iz utičnice, alati s baterijskim napajanjem moraju biti isključeni.

Nakon svake uporabe potrebno je provjeriti stanje alata, s posebnim naglaskom na začepljenost ventilacijskih otvora.

Provjerite položaj svih elementa alata. Labave spojeve treba zategnuti. Provjerite stanje oštrica. Očistiti oštrice pomoću četke, nakon toga zaštititi pomoću sredstva za podmazivanje u sprayu. Višak sredstva uklonite. Ako primijetite bilo kakva oštećenja ili tupost oštrica, treba ih zamijeniti u ovlaštenom servisu.

Nije dozvoljena uporaba škara sa oštećenim oštricama.

Vodite računa o tome da škaru budu uvijek podmazane. To će spriječiti pojavu hrđe, koja smanjuje učinak alata, a također može povećati rizik od ozljeda. Zazor između noževa treba biti između 0,2 i 0,4 mm, mjereno na mjestu gdje su oštrice spojene.

Oštrice su tvornički naoštrene radi optimalne učinkovitosti, ali će tijekom uporabe postati tupe. Prije početka bilo kakvog rada potrebno je procijeniti stanje noževa. Ako se primijeti zaobljenje gornjeg ruba oštrica ili nestane zaobljenost donjeg dijela oštrice, oštrice se moraju naoštriti (XI). Oštrenje treba obaviti u ovlaštenom servisu proizvođača.

Prije odlaganja škara na dulje vrijeme, treba naneti na oštrice sredstvo za održavanje pomoću prskanja ili kista. Višak sredstva za održavanje treba ukloniti neposredno prije početka rada. Ovo održavanje će smanjiti rizik od hrđanja oštrica.

Očistite kućište alata mekom suhom krpom. Kućište treba očistiti od ostataka drveta, ulja, masti i drugih nečistoća. Alat treba čuvati u suhoj, zatvorenoj prostoriji, isključen iz električne mreže.

Čuvajte alat na zasjenenom, suhom mjestu s odgovarajućom ventilacijom kako biste spriječili kondenzaciju vodene pare. Mjesto treba biti nedostupno neovlaštenim osobama, posebno djeci. Oštrice bi uvijek trebale biti obložene prilikom skladištenja.

## خصائص المنتج

تستخدم مقصات السباح لتقليم وتشكيل تيجان الشجيرات وتقليم الأغصان الرقيقة. مكنت إضافة ذراع التحويل من تشكيل السباح الأخضر حتى على ارتفاع كبير. نظرا لوجود المحرك الكهربائي المقص، تكون العملية أكثر هدوءا مقارنة بالمقصات التي تعمل بمحركات الاحتراق، كما يمكن استخدامه أيضا بالقرب من المباني. يعتمد التشغيل السليم والموثوق والأمن للأداة على الاستخدام السليم، لذلك:

اقرأ الدليل بالكامل قبل تشغيل الأداة واحتفظ به.

لا يتحمل المورد المسؤولية عن أي أضرار وإصابات ناتجة عن استخدام الأداة خلافا للاستخدام المقصود، وعدم مراعاة لوائح السلامة والتوصيات الواردة في هذا الدليل. يؤدي استخدام الأداة خلافا للاستخدام المقصود أيضا إلى إبطال حقوق الضمان والضمان الخاص بالمستخدم.

## تجهيزات المنتج

يتم تسليم المنتج كاملا، لكن التجميع مطلوب قبل الاستخدام لأول مرة. يتم تزويد المقصات بغطاء للنصل وحزام حمل.

## البيانات التقنية

نموذج	سماويلا قدح	نوع عمل
YT-84790		جول انتقال مؤر
230-240	تأليف	رستوتلا
50	زشره	ندرتلا
600	تار	وعاطنتسالا
1500	ققيؤد <sup>-1</sup>	صرقلا وعرس
510	مم	صرقلا لوط
20	مم	مصرقلا: حجاب صرقلا رطق
4,0	مغلك	نزولا
		جيجصللا يوتسرم
84,7 ± 3,0	(أ) لبيدي	$L_{\text{H}} \pm K$ (طغصللا)
96,0 ± 3,0	(أ) لبيدي	$L_{\text{H}} \pm K$ (قيصصلا وعاطنتسالا)
2,74 ± 1,5 / 2,84 ± 1,5	مشارتم	$K \pm q$ (يفاضالا / يسييزلا ضربقلا) جاجتجالا
قيوانتالا		لزعلا قيف
IPX0		قيامجالا يوتسرم

يولأ ضرعتلا مبيقتة في تلعلما ماضوصلا شابعنا مميقة مادختسا نكميو. ىرخأ: دادأ مخرامقل اهماذختسا نكميو. ىسايقة رابتخا مبيط مادختساب تلعلما ماضوصلا شابعنا مميقة سايقه دتير. يولأ ضرعتلا مبيقتة في تلعلما جيلامجالا زازتلا مميقة مادختسا نكميو. ىرخأ: دادأ مخرامقل اهماذختسا نكميو. ىسايقة رابتخا مبيط مادختساب تلعلما جيلامجالا زازتلا مميقة سايقه دتير. دادالا مادختسا مبيقتة ياء اذامتعا ، تلعلما مميقتا نء دادالا ليغشت مانتا زازتلا شابعنا فلنخبر دة امانتلا دادالا ليغشت فاصيالا دتير امدع لشم ، لمعلا فرود اءازجا ميمج كاذ في امة) تلعلما مادختسالا فورظ لظ في ضرعتلا مبيقتة ياء غائب ، لغصلا ميامح ماملسلا رييادة ديدحة بجيد امانتلا (طويشتنلا تاقراو ، لومخلا وأ

## تحذيرات السلامة العامة لأدوات الطاقة

تحذير! اقرأ جميع تحذيرات الامان والرسوم التوضيحية والمواصفات المرفقة مع أداة الطاقة هذه بحرصا وأ قيرد بوشند وأ تجنبريك متمدن شودح لى لافذب مايقلا دعد يدؤيد دة . قزيطح

احفظ جميع التحذيرات والإرشادات للرجوع إليها في المستقبل.

تجكسلالا وأ تجكسلا ، تجنبريكلا تاودلا ميمج تاريدختلا في مدختسلا "مقاطلا دادأ جاطصلمشيد الامان في مكان العمل

حافظ على منطقة العمل مضاءة جيدا ونظيفة. شداود عرقو لى اءامضلا مفضوو ضوفلا يدؤة ن نكميو لا تعمل بأدوات كهربائية في بيئة معرضة بشكل متزايد لخطر الانفجار ، وتحتوي على سوائل أو غازات أو أبخرة قابلة للاشتعال. لعتش ن نكميو تارارش تجنبريكلا تاودلا ملوة قزخبالا وأ اربعا.

أبعد الأطفال والمارة عن منطقة العمل. قزطيسلا نادقة لى زيكرتلا نادقة يدؤيد ن نكميو.

## السلامة الكهربائية

يجب أن يطابق قابس سلك الطاقة مع المنفذ. لا تقم بتعديل القابس بأي شكل من الأشكال. لا تستخدم محولات القابس مع أدوات كهربائية مؤرضة. دتير يذلا لدمعلا ريغ سيقالا لتير

بجانبه كمتصل ضررنا رطخ نه دفنملا في ميكره

تجنب ملامسة الأسطح الموضوعة مثل الأنابيب والريابيرات والتلجات. بجانبه كمتصل ضررنا رطخ نه لمسج ضريرة ديزو  
لا تعرض الأدوات الكهربائية للمطر أو الرطوبة. بجانبه كمتصل ضررنا رطخ كتديز يلا بقاطلا نادا يلا بوخرلاو عاملا لوخذ ديؤو  
لا تفرط في تحميل سلك الطاقة لا تستخدم سلك الطاقة لحمل القابس أو سحبه أو سحبه من المأخذ. تجنب ملامسة سلك الطاقة للحرارة والزيت والحواف الحادة والأجزاء المتحركة.  
بجانبه كمتصل ضررنا رطخ نه فليباشملا وأ فإلانا بقاطلا لفس ديؤو  
عند العمل في الهواء الطلق، استخدم أسلاك التمديد المصممة للاستخدام في الهواء الطلق. كمتصل ضررنا رطخ نه لبق قاطلا عاويلها في مداخلتلا بسامنه ديئمة لفس مداخلتلا  
بجانبه كمتصل  
إذا كان تشغيل أداة الطاقة في بيئة رطبة أمرا لا مفر منه، فيجب استخدام جهاز التيار المتبقي (DCR) للحماية من جهد التيار الكهربائي. ضررنا رطخ نه لبق RCD مداخلتلا  
بجانبه كمتصل

#### الأمّن الشخصي

كن حذرا، وشاهدا ما تفعله واستخدم الفطرة السليمة عند العمل باستخدام الأدوات الكهربائية. لا تستخدم الأدوات الكهربائية وأنت متعب أو تحت تأثير المخدرات أو الكحول أو الأدوية.  
فريطخ بيطسج بجاص يلا ديؤو نأ نكمب لعلما مانئا لابنتلا دبع نه نطخ يلا تح  
استخدم معدات الحماية الشخصية. احرص دائما على ارتداء واقي العينين. يقل استخدام معدات الحماية الشخصية مثل الأقفعة الواقية من الغبار وأحذية الأمان غير اللابنة لائق والوذات  
وحماية السمع من مخاطر التعرض لإصابات جسدية خطيرة.  
منع بدء التشغيل العرضي. تأكد من أن المفتاح الكهربائي في وضع «إيقاف التشغيل» قبل توصيله بالطاقة / أو البطاريات، ورفع أو حمل الأدوات الكهربائية. يمكن أن يؤدي حمل أداة  
كهربائية بصعب على المفتاح أو تشغيل أداة كهربائية مع وجود المفتاح في وضع «التشغيل» إلى حدوث إصابة خطيرة.  
قم بإزالة أي مفاتيح ربط أو أدوات أخرى تستخدم لضبط أداة التشغيل. فريطخ بجاصا شود يلا كادلا قارودلا عاز جلا يلا ع جقق لعة ديؤو دة  
لا تصل أو تعمل كثيرا. الحفاظ على الموقف الصحيح والتوازن في جميع الأوقات. بعقوتة ريع لمع فقاوم شود بجاد في بقاطلا نادا قاردا لبيسة يلا لفس ديؤيس  
الباس المناسب، لا ترتدي ملابس فضفاضة أو المجوهرات. احفظ بالشمع والملابس بعيدا عن الأجزاء المتحركة لأداة الطاقة. يلا شارو جملما وأ بختاضنظلا س بلاملا قلع نأ نكمب  
بكرحتما عاج جلا يلا ليوطلا رعشلا

إذا تم توفير أجهزة ضغط أو جمع الغبار، فتتحقق من توصيلها واستخدامها بشكل صحيح. ريباط بيطر ملا رطاطلا رطاطخ نه ريباطا فطش مداخلتلا لبق  
لا تدع الخبرة المكتسبة من الاستخدام المتكرر للأداة الإهمال وإهمال قواعد السلامة. بجانبنا ن نه جزي في فريطخ بجاص يلا لالمعابل ماعنلا ديؤو نأ نكمب

#### استخدام الأدوات الكهربائية والعناية بها

لا تفرط في تحميل أداة الطاقة. استخدم أداة الطاقة الصحيحة للتطبيق المحدد. ستوفر أداة الطاقة الصحيحة وظيفة أفضل وأكثر أمانا عند استخدامها للحمل المفوض.  
لا تستخدم أداة كهربائية إذا لم يتم تشغيلها وإيقاف تشغيلها الإداة التي لا يمكن التحكم فيها بواسطة مفتاح تشكل خطورة ويجب إصلاحها.  
افضل أداة الطاقة / أو انزع البطارية إذا كانت قابلة للفصل من أداة الطاقة قبل ضبط أو تغيير الملحقات أو تخزين الأداة. بقاطلا نادا يلا ضرعلا لبغشلا بقاقولا تاء عاجلا مده عنمتد  
احتفظ بالأداة بعيدا عن متناول الأطفال، ولا تسمح للأشخاص الذين ليسوا على دراية بأداة الطاقة أو هذه الإرشادات باستخدامها. تعتبر الأدوات الكهربائية خطيرة في أيدي المستخدمين غير  
المدرين.

حافظ على الأدوات الكهربائية وملحقاتها. تحقق من الأداة بحثا عن عدم معاداة أو ربط الأجزاء المتحركة والأجزاء المكسورة أو أي حالة أخرى قد تؤثر على تشغيل الأداة الكهربائية.  
يجب إصلاح التلف قبل استخدام الأداة الكهربائية. تحدث العديد من الحوادث بسبب عدم صيانة الأدوات بشكل صحيح.  
حافظ على أدوات القطع نظيفة وحادة. لبغشلا نادا مانئا مبيم كمتلا مبيسو امبطانرا نه لبق دخالا فاحلا تانؤو جحصم لكشو ابنتابص متو يلا عطقا تاودا نأ  
استخدم الأدوات الكهربائية والملحقات وأدوات الإهمال وما إلى ذلك، وفقا لهذه التعليمات، مع مراعاة النوع وظروف التشغيل. يلا امب لمصمخر ريع بقطول نادا مداخلتلا ديؤو دة  
ريبطخ فقوم  
حافظ على المقابض وأسطح الإمساك جافة ونظيفة وخالية من الزيوت والشحوم. فريطخ فاقولما في نادا يلا في ينملا كمتلاو لبغشلا لكشاب لاسملا جطسلا مخرلا ضرابطلا جمسنا لا

#### إصلاحات

يجب ألا يتم إصلاح الأدوات الكهربائية إلا في ورش معتمدة، باستخدام قطع غير أصلية فقط. سيضمن هذا التشغيل السليم لأداة الطاقة.

#### التحذيرات المتعلقة بسلامة مقص السياج الأخضر

أبق جميع أجزاء جسمك بعيدا عن الشفرة. لا تقم بإزالة المادة التي يتم قطعها أو تمسك بالمواد المعطو عه أثناء حركة الشفرات. تستمر الشفرات في التحرك بعد إيقاف التشغيل. قد  
تؤدي لحظة عدم الانتباه أثناء تشغيل أداة تشذيب السياج إلى حدوث إصابة شخصية خطيرة.  
احمل أداة تشذيب السياج بواسطة المقبض بعد توقف الشفرة مع الحرص على عدم استخدام أي مفتاح طاقة. سيقل التعامل الصحيح مع أداة تشذيب السياج من مخاطر بدء  
التشغيل غير المقصود والإصابة الناتجة عن الشفرات.  
استخدم دائما غطاء الشفرة عند نقل أو تخزين أداة تشذيب السياج. سيقل التعامل السليم مع أداة تشذيب السياج من خطر حدوث الإصابة بالشفرات.  
عند إزالة الوسائد المحشوة أو صيانة الجهاز، تأكد من إيقاف تشغيل جميع مفاتيح الطاقة وفصل سلك الطاقة. يمكن أن يؤدي التشغيل غير المتوقع لأداة تشذيب السياج أثناء  
إزالة الوسائد المحشوة أو الصيانة إلى حدوث إصابات شخصية خطيرة.  
امسك أداة تشذيب السياج بواسطة مقابض معزولة فقط، حيث قد تتلامس الشفرة مع الأسلاك الكهربائية المغفية أو سلك الطاقة الخاص بها. يمكن أن يؤدي ملامسة الشفرات  
بسلك «مباشرة» إلى جعل الأجزاء المعدنية المشحونة من أداة تشذيب السياج «حية»، مما قد يؤدي إلى صق المشغل بالكهرباء.  
احتفظ بالأسلاك وأسلاك الطاقة بعيدا عن منطقة القطع. قد تكون أسلاك أو كبلات الطاقة مخفية في السياج الأخضر أو الشجيرات وقد يتم قطعها بواسطة النصل.  
لا تستخدم أداة تشذيب السياج في الأحوال الجوية السيئة، خاصة عند وجود خطر البرق. هذا يقلل من خطر التعرض للصعق من قبل البرق.

#### تحذيرات الأمان المتعلقة بمقص السياج الأخضر ذو إمكانية التمديد

لتقليل خطر التعرض لصدمة كهربائية، لا تستخدم مطلقا أداة تشذيب السياج الممتد بالقرب من خطوط الكهرباء. قد يؤدي الاتصال أو الاستخدام بالقرب من خطوط الكهرباء إلى  
حدوث إصابة خطيرة أو صق كهربائي يؤدي إلى الوفاة.  
استخدم كيتا يديك دائما عند تشغيل أداة تشذيب السياج. امسك أداة تشذيب السياج بكتلا بديك لتجنب فقدان السيطرة.  
احرص دائما على ارتداء واقي الرأس عند تشغيل أداة تشذيب السياج. يمكن أن يتسبب سقوط الحطام في حدوث إصابة جسدية خطيرة.

## التعامل مع المنّج

## تجهيز المقص للمعمل

تنبيهاً قبل القيام بكل عمليات التجميع والضبط، يجب فصل المقصات عن مصدر الطاقة. أفضل قابس التيار الكهربائي عن مقبس التيار الكهربائي!

يجب تركيب كلا جزأي المقص قبل الاستخدام الأول. تأكد من تأمين الشفرات عن طريق تحريك الغطاء. أخرج الجزء الداخلي من امتداد القص وأدخلها في هيكل الشفرة بحيث يمكن تمرير المسامير عبر الفتحات الموجودة في هيكل الشفرة والفتحة الموجودة في الامتداد. ثم قم بتأمين الاتصال ببرغي وصمولة (II).

قبل توصيل المقصات بمصدر الطاقة، تحقق من حالتها الفنية. في حالة العثور على أي ضرر، يُحظر توصيل المقصات بمصدر الطاقة حتى يتم إصلاح التلف.

## الأنشطة التنظيمية

يمكن ضبط طول الأداة بعد فك برغي القفل (III)، ثم ضبط طول الأداة ومد برغي القفل. يجب شد البرغي بهذه القوة بحيث لا تغير الأداة طولها أثناء التشغيل. من الممكن ضبط طول الأداة بسلاسة في النطاق بين أقفال الحركة.

يوجد خلف المقص الإضافي خطاف يسمح لك بإرفاق حزام حمل. يجب ربط خطاف الحزام بالمشبك والخطاف (IV) بحيث يحمي قفل الخطاف الأداة من الانفصال العرضي أثناء التشغيل.

يجب ارتداء الحزام بحيث يستقر على أحد الكتفين ثم يلتفت قفزيًا حول صدر المشغل، مما يسمح بربط الأداة على ارتفاع الورك (V).

## تحضير مكان العمل

قبل القطع بالمقص، يجب إعداد مكان العمل بشكل صحيح لتقليل حدوث المخاطر المرتبطة بعمل المقص. تأكد من السماح للأشخاص المصرح لهم فقط بالتواجد في مكان العمل. يجب أن تتمتع برؤية جيدة من مكان العمل، لذا كن حذراً بشكل خاص عند العمل في تضاريس وعرة، على سبيل المثال على منحدر.

لا تبدأ العمل أثناء هطول الأمطار وفي حالة ارتفاع رطوبة الهواء، مثل الضباب.

قم بارتداء الملابس الواقية ومعدات الحماية الشخصية.

تجنب قطع الأسلاك والأشجار الصغيرة والعوارض الخشبية.

يجب أن يؤخذ في الاعتبار أن الأغصان المقطوعة وبقيايا النبات قد ترتد عن الفروع الأخرى أو تنتثر بين الفروع الأخرى عند سقوطها. قم بإعداد طريق للهروب في حالة الخطر من سقوط الفروع أو حطام النبات. يجب أن يكون طريق الهروب خالياً من العوائق أيضاً أثناء العملية. إذا ظهرت عوائق في مسار الهروب أثناء العمل، فيجب إزالتها قبل المتابعة.

نظراً لإمكانية العمل على ارتفاعات عالية، تأكد من أن المقصات لا تتلامس مع خطوط الكهرباء، وخطوط الهاتف، وما إلى ذلك. قد يؤدي قطع هذا الخط أو الانفصال به إلى حدوث صدمة كهربائية.

## تعديل زاوية رأس القطع (VI)

يمكن إمالة رأس القطع بالنسبة للمقبض. هذا يجعل من السهل، على سبيل المثال، تشكيل الجزء العلوي من السياج.

يمكن تغيير زاوية رأس القطع عن طريق الضغط على زر القفل مع الاستمرار ثم تغيير الزاوية. يمكن قفل الرأس في عدة أوضاع مميزة على الغلاف. تأكد من قفل الرأس في موضعه الجديد وعودة زر القفل إلى موضعه الأصلي.

## التوصيل بالطاقة

الجهاز مزود بسلك طاقة قصير فقط. يجب استخدام سلك تمديد كهربائي مناسب للتزويد بالطاقة. يجب أن يكون عزل سلك التمديد من النوع المطاطي H<sub>0</sub>0RNف أو البولي فينيل كلوريد (PVC) على الأقل من النوع H<sub>0</sub>0VVF.

نظراً لطبيعة تشغيل الأداة، يجب دائماً استخدام الكابلات المخصصة للاستخدام الخارجي. يجب أن يحتوي سلك الطاقة على وعاء واحد يتوافق مع قابس الجهاز. يحظر تعديل القابس أو المقبس ليتناسب مع بعضهما البعض. يجب أن تتوافق العلامات الكهربائية لسلك الطاقة مع العلامات الكهربائية للجهاز المدرجة على لوحة التصنيف. لاحظ أن مساحة المقطع العرضي لكابل الطاقة تعتمد على طول الكابل. يرجى مراعاة التوصيات التالية فيما يتعلق بمساحة المقطع العرضي لأسلاك كابل الطاقة:

- 0,1 م 2 - لا يزيد طول الكابل عن 0,4 متر،

- 0,1 م 2 - لا يزيد طول الكابل عن 0,6 متر،

- 0,2 م 2 - طول الكابل لا يزيد عن 0,1 متر.

انتبه إلى سلك الطاقة عند التحضير للتشغيل وأثناء التشغيل. احم سلك الطاقة من الماء والرطوبة والزيت ومصادر الحرارة والأشياء الحادة. ضع الكبل بحيث لا يكون في متناول عنصر القطع. في حالة قطع الكابل، يوجد خطر حدوث صدمة كهربائية، مما قد يؤدي إلى إصابة خطيرة أو الوفاة. احرص على عدم التنباهك مع الكابل. يوجد خطر السقوط وحدث إصابة خطيرة.

لا تفرط في تحميل كبل الطاقة، ولا تجعل الكبل متوتراً في أي قسم. لا تسحب الكابل عند تحريك الجهاز. أفضل القابس والمقبس دائماً عن طريق سحب القابس والمقبس، وليس بواسطة الكابل أبداً.

يوجد ثقب في الهيكل يجب أن تمر من خلاله الحلقة من سلك التمديد، ثم قم بتوصيل الحلقة بالخطاف. عندما فقط يجب توصيل القابس بمقبس التمديد (VII). سيؤدي التوصيل بهذه الطريقة إلى تقليل مخاطر سحب كبل الطاقة من هيكل الأداة، على سبيل المثال في حالة حدوث شد عنيف.

## بدء تشغيل وإيقاف تشغيل المقص

قم بإزالة الغطاء عن شفرات المقص. أمسك أداة تشذيب السياج بكلتا يديك على المقبض الأمامي بيد واحدة والمقبض الخلفي باليد الأخرى. تأكد من عدم ملامسة الشفرات لأي جسم أو سطح. حرك مع الاستمرار زر قفل المفتاح الموجود على المقبض بإصبعك. اضغط على المفتاح واحتفظ به في هذا الوضع. يمكن تحرير زر القفل (VIII). سيتم تشغيل الأداة.

اسمح للمحرك بالوصول إلى السرعة القصوى وتأكد من تشغيل الشفرات بسلاسة قبل القطع. إذا سمعت أي أصوات غير عادية أو شعرت بالاهتزازات، فقم بإيقاف تشغيل الأداة فوراً عن طريق تحرير المفتاح.

يتم إيقاف تشغيل الأداة عن طريق التوقف عن الضغط على المفتاح. بعد توقف الشفرة، يجب فصل الأداة عن مصدر الطاقة وصيانتها. لا يحتوي المفتاح على قفل يسمح بقله في وضع التشغيل.

لا تسمح للجهاز بالعمل بسرعة منخفضة أو أثناء بدء التشغيل.  
العمل الأكثر فعالية هو عندما يتم القص بحركات واسعة وكاملة. لمزيد من الكفاءة، يمكنك إمالة الشفرات بزاوية ١٠-٥ درجة في اتجاه الفص (IX).  
لتحقيق ارتفاع متساوٍ للسياج، يمكنك استخدام سلك ممتد على طول خط القطع. اقطع جزء السياج الموجود فوق السلك.  
من الممكن قص السياج عمودياً. يوصى بالقص بحركة قوسية من أسفل إلى أعلى ثم من أعلى إلى أسفل لاستخدام جانبي الشفرات (X).

#### نصائح مفيدة أثناء العمل

حافظ على التوازن والوضعية الجيدة أثناء العمل. انتبه بشكل خاص عند العمل على الأسطح الزلقة أو المنحدرة أو غير المستوية.

راقب الشفرات دائماً أثناء التشغيل. لا تحيد بصرك عنها.

قبل بدء العمل، افحص منطقة العمل بعناية، وقم بإزالة جميع الفروع السائبة والبقايا من القطع السابق. كن حذراً بشكل خاص عند العمل على سياجات خضراء مرتفعة. تحقق أيضاً من الجانب الآخر من السياج قبل بدء العمل.

غطاء ترس القص يسخن أثناء التشغيل. لتجنب الحروق، تجنب ملامسة غطاء التروس.

خذ فترات راحة منتظمة أثناء العمل. يصدر الجهاز أثناء التشغيل ضوضاء اهتزازات تؤثر على مشغل الجهاز. يمكن أن يؤدي أخذ فترات راحة منتظمة واستخدام معدات الحماية الشخصية مثل النظارات ووسائل حماية السمع وحماية العين إلى تقليل تأثير الماكينة على حالة المشغل.

يجب أن تأتي للعمل بصحة جيدة وبحالة جيدة. في حالة الغثاس والصداع والاضطرابات البصرية (مثل انخفاض مجال الرؤية) ومشاكل السمع والدوار، توقف عن العمل بالجهاز على الفور.

في حالة استعصاء المقص أثناء التشغيل، قم بإيقاف تشغيل المقص على الفور باستخدام المفتاح وافصل قابس كابل الطاقة من مقيس الطاقة، وانتظر حتى يبرد عناصر المقص تماماً، ثم تابع إزالة سبب الاستعصاء.

إذا تعرض أي عنصر من عناصر الشفرات أو الواقيات للتلوث أو التشوه أثناء الاستعصاء، فيجب استبداله أو إصلاحه قبل بدء العمل.

#### صيانة المنتج وتخزينه

تنبيه! يجب فصل أداة قص السياج عن مصدر الطاقة قبل بدء أي من العمليات الموضحة أدناه. يجب فصل الأدوات التي تعمل بالتيار الكهربائي عن المنفذ، ويجب فصل الأدوات التي تعمل بالبطارية.

بعد كل استخدام، يجب فحص حالة الأداة، مع التركيز بشكل خاص على انسداد فتحات التهوية.

تحقق من محاذاة جميع مكونات الأداة. أحكم ربط أي وصلات براغي مفككة. تحقق من حالة الشفرات. نظفها بفرشاة ثم قم بصيانتها بواسطة بخاخ التشحيم. يجب مسح مواد التشحيم الزائدة. إذا لاحظت أي تلف أو أن الشفرات غير حادة، فاستبدلها في مركز خدمة معتمد.

يحظر استخدام المقصات ذات الشفرات التالفة.  
حافظ على تشحيم الشفرات في جميع الأوقات. سيؤدي ذلك إلى منع ظهور الصدا، مما يقلل من أداء الأداة ويمكن أن يزيد أيضاً من خطر الإصابة. يجب أن يكون الفراغ بين الشفرات بين ٢,٠ و ٤,٠ مم، ويتم قياسها عند ربط الشفرات ببعضها البعض.

يتم شحذ الشفرات في المصنع للحصول على الأداء الأمثل، ولكنها ستصبح أقل حدة مع الاستخدام. قبل البدء في أي عمل، يجب تقييم حالة الشفرات. إذا لوحظ تقريب الحافة العلوية للشفرات أو اختفى تقريب الجزء السفلي من الشفرة، فيجب شحذ الشفرات (XI). يجب أن يتم الشحذ في مركز خدمة معتمد من الشركة المصنعة.

قبل تخزين المقص لفترة طويلة من الوقت، رش الشفرات بمادةحافظة أو انشرها على الشفرات بفرشاة. يجب إزالة المواد الحافظة الزائدة فقط قبل بدء العمل مباشرة. ستقلل هذه الصيانة من مخاطر صدأ الشفرات.

قم بتنظيف هيكل الأداة بقطعة قماش جافة وناعمة. يجب تنظيف الهيكل من بقايا الخشب والزيوت والشحوم وغيرها من الملوثات. يجب تخزين الأداة في غرفة جافة مغلقة، منفصلة عن مصدر التيار الكهربائي.

قم بتخزين الأداة في مكان جاف ومظلم مع تهوية مناسبة لمنع التكثيف. يجب أن يكون المكان غير متاح للأشخاص غير المصرح لهم، وبخاصة الأطفال. يجب دائماً تغليف الشفرات عند التخزين.

TOYA S.A.  
ul. Sołtysowicka 13 - 15  
51 - 168 Wrocław  
tel.: 071 32 46 200  
fax: 071 32 46 373  
e-mail: biuro@yato.pl

ODDZIAŁ WARSZAWSKI  
Teren ProLogis Park Nadarzyn  
al. Kasztanowa 160  
05 - 831 Młochów k. Nadarzyna,  
tel.: 022 73 82 800  
fax: 022 73 82 8283

TOYA ROMANIA SA  
Soseaua Odai 109-123  
Sector 1, Bucuresti  
www.yato.ro  
office@yato.ro  
tel: 031 710 8692  
fax 0317104008

# DEKLARACJA ZGODNOŚCI

0323/YT-84790/EC/2023

Deklarujemy z pełną odpowiedzialnością, że niżej wymienione wyroby:

**Nożyce do żywopłotu na wysięgniku, 230-240 V~; 50 Hz; 600 W.; 510 mm; 1500 min<sup>-1</sup>; nr kat. YT-84790**

do których odnosi się niniejsza deklaracja, są zgodne z poniższymi normami:

EN 62841-1:2015  
EN 62841-4-2:2019  
EN IEC 55014-1:2021  
EN IEC 55014-2:2021  
EN IEC 61000-3-2:2019 + A1:2021  
EN 61000-3-3:2013 + A1:2019

i spełniają wymagania dyrektyw:

2006/42/WE Maszyny i urządzenia bezpieczeństwa  
2014/30/UE Kompatybilność elektromagnetyczna  
2011/65/UE Substancje niebezpieczne w sprzęcie elektrycznym

Numer seryjny: dotyczy wszystkich numerów seryjnych produktów wymienionych w deklaracji  
Dwie ostatnie cyfry roku, w którym wprowadzono oznaczenie CE: 23  
Rok budowy / produkcji: 2023

Nazwisko i adres osoby upoważnionej do przygotowania dokumentacji technicznej:

Tomasz Zych  
TOYA S.A., ul. Sołtysowicka 13 - 15, 51-168 Wrocław, Polska

 **TOYA SPÓŁKA Z OGRANICZONĄ ODPOWIEDZIALNOŚCIĄ**  
**SPECJALISTA DS. TECHNICZNYCH**  
**TOMASZ ZYCH**

(nazwisko i podpis osoby upoważnionej)

Wrocław, 2023.03.01

(miejsce i data wystawienia)



TOYA S.A.  
ul. Sołtysowicka 13 - 15  
51 - 168 Wrocław  
tel.: 071 32 46 200  
fax: 071 32 46 373  
e-mail: biuro@yato.pl

ODDZIAŁ WARSZAWSKI  
Teren ProLogis Park Nadarzyn  
al. Kasztanowa 160  
05 - 831 Młochów k. Nadarzyna,  
tel.: 022 73 82 800  
fax: 022 73 82 8283

TOYA ROMANIA SA  
Soseaua Odai 109-123  
Sector 1, Bucuresti  
www.yato.ro  
office@yato.ro  
tel: 031 710 8692  
fax 0317104008

# DEKLARACJA ZGODNOŚCI

0323/YT-84790/EC/2023

Deklarujemy z pełną odpowiedzialnością, że niżej wymienione wyroby:

**Nożyce do żywopłotu na wysięgniku, 230-240 V~, 50 Hz; 600 W.; 510 mm; 1500 min<sup>-1</sup>; nr kat. YT-84790**

do których odnosi się niniejsza deklaracja, spełniają wymagania dyrektywy: 2000/14/WE

Zastosowana procedura oceny zgodności:

Wewnętrzna kontrola produkcji

Zmierzony poziom mocy akustycznej urządzenia reprezentatywnego: 96 dB(A)  
Gwarantowany poziom mocy akustycznej urządzenia: 100 dB(A)

inne dyrektywy, których wymagania spełnia urządzenie:

2006/42/WE Maszyny i urządzenia bezpieczeństwa  
2014/30/UE Kompatybilność elektromagnetyczna  
2011/65/UE Substancje niebezpieczne w sprzęcie elektrycznym

 **TOYA SPÓŁKA Z OGRANICZONĄ ODPOWIEDZIALNOŚCIĄ**  
**SPECIALISTA DS. TECHNICZNYCH**  
**TOMASZ ZYCH**

(nazwisko i podpis osoby upoważnionej)

Wrocław, 2023.03.01  
(miejsce i data wystawienia)

TOYA S.A.  
ul. Sołtysowicka 13 - 15  
51 - 168 Wrocław  
tel.: 071 32 46 200  
fax: 071 32 46 373  
e-mail: biuro@yato.pl

ODDZIAŁ WARSZAWSKI  
Teren ProLogis Park Nadarzyn  
al. Kasztanowa 160  
05 - 831 Młochów k. Nadarzyna  
tel.: 022 73 82 800  
fax: 022 73 82 828

TOYA ROMANIA SA  
Soseaua Odai 109-123  
Sector 1, Bucuresti  
www.yato.ro  
office@yato.ro  
tel: 031 710 8692  
fax 0317104008

# DECLARATION OF CONFORMITY

0323/YT-84790/EC/2023

We declare and guarantee with full responsibility that the following products:

**Pole hedge trimmer 230-240 V~; 50 Hz; 600 W.; 510 mm; 1500 min<sup>-1</sup>; item no. YT-84790**

meet requirements of the following European Standards / Technical Specifications:

EN 62841-1:2015  
EN 62841-4-2:2019  
EN IEC 55014-1:2021  
EN IEC 55014-2:2021  
EN IEC 61000-3-2:2019 + A1:2021  
EN 61000-3-3:2013 + A1:2019

and fulfill requirements of the following European Directives:

2006/42/EC Machinery and safety elements  
2014/30/EU Electromagnetic compatibility (EMC) Directive  
2011/65/EU Restriction of the Use of Certain Hazardous Substances

Serial number: concern all serial numbers of item(s) mentioned in this declaration  
The last two digits of the year in which the CE marking was affixed: 23  
Year of production: 2023

The person authorized to compile the technical file:  
Tomasz Zych  
TOYA S.A., ul. Sołtysowicka 13 - 15, 51-168 Wrocław, Poland

Wrocław, 2023.03.01  
(Place and date of issue)

 **TOYA SPÓŁKA Z OGRANICZONĄ ODPOWIEDZIALNOŚCIĄ**  
**SPECJALISTA DS. TECHNICZNYCH**  
**TOMASZ ZYCH**

(Name and signature of authorized person)

TOYA S.A.  
ul. Sołtysowicka 13 - 15  
51 - 168 Wrocław  
tel.: 071 32 46 200  
fax: 071 32 46 373  
e-mail: biuro@yato.pl

ODDZIAŁ WARSZAWSKI  
Teren ProLogis Park Nadarzyn  
al. Kasztanowa 160  
05 - 831 Młochów k. Nadarzyna,  
tel.: 022 73 82 800  
fax: 022 73 82 8283

TOYA ROMANIA SA  
Soseaua Odai 109-123  
Sector 1, Bucuresti  
www.yato.ro  
office@yato.ro  
tel: 031 710 8692  
fax 0317104008

# DECLARATION OF CONFORMITY

0323/YT-84790/EC/2023

We declare and guarantee with full responsibility that the following products:

**Pole hedge trimmer 230-240 V~; 50 Hz; 600 W.; 510 mm; 1500 min<sup>-1</sup>; item no. YT-84790**

fulfil requirements of the following European Directive: 2000/14/WE

Conformity assessment procedure:

Manufacturer quality-control system

Measured sound power level on an equipment representative for this type: 96,0 dB(A)

Guaranteed sound power level for this equipment: 100 dB(A)

conformity and references of the other Community Directives applied:

2006/42/WE Machinery and safety devices  
2014/30/UE Electromagnetic compatibility  
2011/65/UE Restriction of the Use of Certain Hazardous Substances

Wrocław, 2023.03.01  
(Place and date of issue)

 **TOYA SPÓŁKA Z OGRANICZONĄ ODPOWIEDZIALNOŚCIĄ**  
**SPECIALISTA DS. TECHNICZNYCH**  
**TOMASZ ZYCH**

(Name and signature of authorized person)

TOYA S.A.  
ul. Sołtysowicka 13 - 15  
51 - 168 Wrocław  
tel.: 071 32 46 200  
fax: 071 32 46 373  
e-mail: biuro@yato.pl

ODDZIAŁ WARSZAWSKI  
Teren ProLogis Park Nadarzyn  
al. Kasztanowa 160  
05 - 831 Młochów k. Nadarzyna  
tel.: 022 73 82 800  
fax: 022 73 82 828

TOYA ROMANIA SA  
Soseaua Odai 109-123  
Sector 1, Bucuresti  
www.yato.ro  
office@yato.ro  
tel: 031 710 8692  
fax 0317104008

# DECLARAȚIE DE CONFORMITATE

0323/YT-84790/EC/2023

Declarăm și garantăm pe proprie răspundere că produsele următoare:

**Foarfece de tăiat gard viu telescopică 230-240 V~; 50 Hz; 600 W.; 510 mm; 1500 min<sup>-1</sup>; cod articol. YT-84790**

satisfac cerințele Standardelor europene / Specificațiilor tehnice următoare:

EN 62841-1:2015  
EN 62841-4-2:2019  
EN IEC 55014-1:2021  
EN IEC 55014-2:2021  
EN IEC 61000-3-2:2019 + A1:2021  
EN 61000-3-3:2013 + A1:2019

și satisfac cerințele Directivelor europene următoare:

2006/42/WE Directiva pentru utilaje și dispozitive de siguranță (H.G. nr. 1029/2008)  
2014/30/UE Directivă compatibilitate electromagnetică, (H.G. nr. 487/2016)  
2011/65/UE Directivă restricții utilizare substanțe periculoase, (H.G. nr. 322/2013)

Număr de serie: se referă la toate numere de serie ale articolelor specificate în această declarație  
Ultimele două cifre ale anului în care s-a aplicat marcarea: 23  
Anul de fabricație: 2023

Persoana autorizată să întocmească dosarul tehnic:  
Tomasz Zych  
TOYA S.A., ul. Sołtysowicka 13 - 15, 51-168 Wrocław, Polonia

Wrocław, 2023.03.01  
(locul și data emiterii)

 **TOYA SPÓŁKA Z OGRANICZONĄ ODPOWIEDZIALNOŚCIĄ**  
**SPECIALISTA DS. TECHNICZNYCH**  
**TOMASZ ZYCH**

(nume și semnătura persoanei autorizate)

TOYA S.A.  
ul. Sołtysowicka 13 - 15  
51 - 168 Wrocław  
tel.: 071 32 46 200  
fax: 071 32 46 373  
e-mail: biuro@yato.pl

ODDZIAŁ WARSZAWSKI  
Teren ProLogis Park Nadarzyn  
al. Kasztanowa 160  
05 - 831 Młochów k. Nadarzyna,  
tel.: 022 73 82 800  
fax: 022 73 82 8283

TOYA ROMANIA SA  
Soseaua Odai 109-123  
Sector 1, Bucuresti  
www.yato.ro  
office@yato.ro  
tel: 031 710 8692  
fax 0317104008

# DECLARAȚIE DE CONFORMITATE

0323/YT-84790/EC/2023

Declarăm și garantăm pe proprie răspundere că produsele următoare:

**Foarfece de tăiat gard viu telescopică 230-240 V~; 50 Hz; 600 W.; 510 mm; 1500 min<sup>-1</sup>; cod articol. YT-84790**

satisfac cerințele Directivelor europene următoare: 2000/14/WE (H.G. nr. 1756/2006)

Procedură de evaluare a conformității:

Sistemul de control al calității al producătorului

Nivelul măsurat al puterii sonore la echipamentul reprezentativ pentru acest tip: 96 dB(A)

Nivelul garantat al puterii sonore pentru acest echipament: 100 dB(A)

conformitate cu directive comunitare aplicate:

2006/42/WE Directiva pentru utilaje și dispozitive de siguranță (H.G. nr. 1029/2008)

2014/30/UE Directivă compatibilitate electromagnetică, (H.G. nr. 487/2016)

2011/65/UE Directivă restricții utilizare substanțe periculoase, (H.G. nr. 322/2013)

Wrocław, 2023.03.01  
(locul și data emiterii)

 **TOYA SPÓŁKA Z OGRANICZONĄ ODPOWIEDZIALNOŚCIĄ**  
**SPECIALISTA DS. TECHNICZNYCH**  
**TOMASZ ZYCH**

(nume și semnătura persoanei autorizate)

