



YT-84790 - NOŻYCE ŻYWOPŁOT WYSIEGNIK 600W 51CM

CZĘŚCI ZAMIENNE

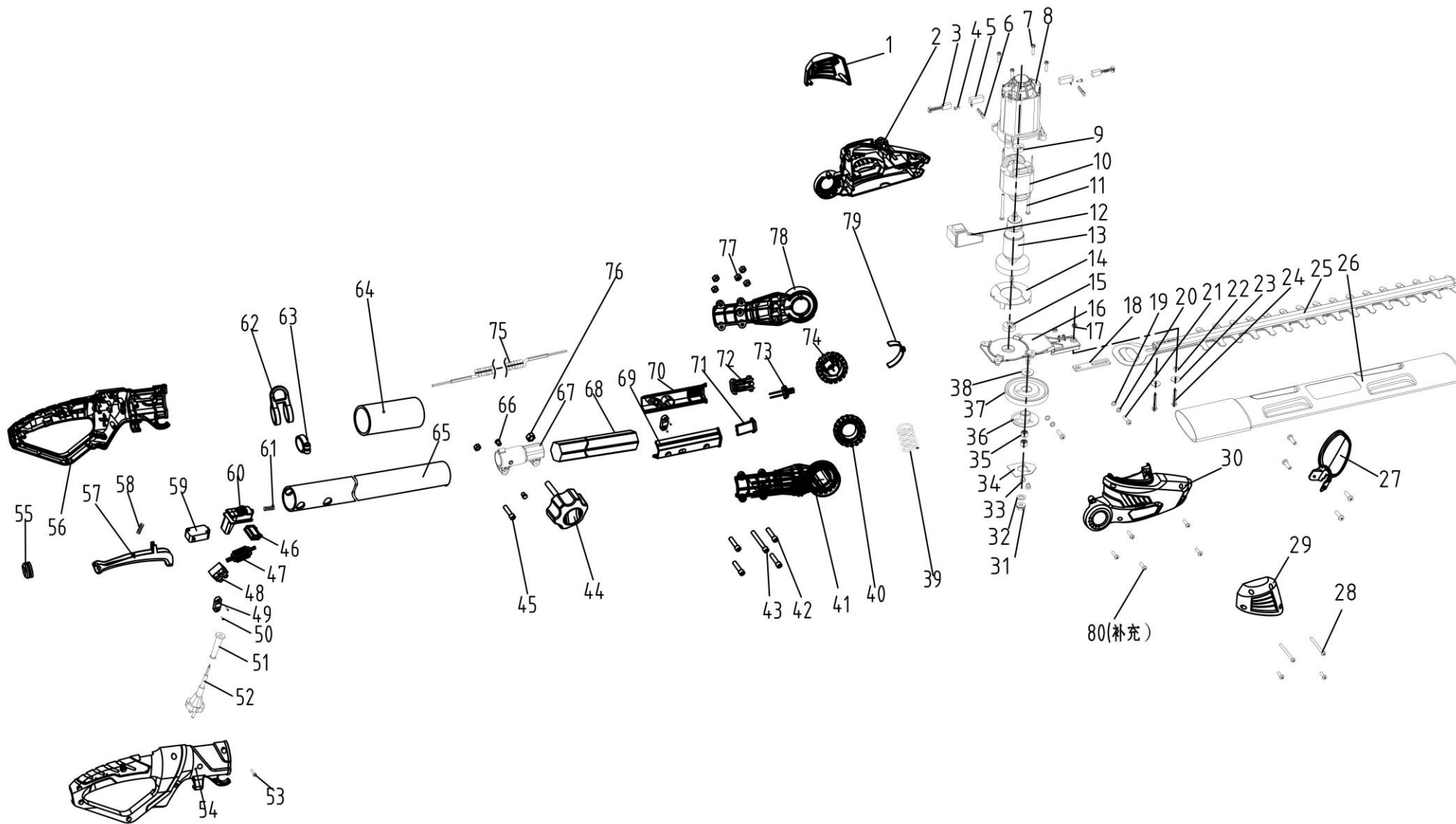
TOYA S.A.

AKTUALIZACJA: 16 GRUDNIA 2022

W wyniku ciągłego rozwoju produktów, **TOYA S.A.** zastrzega sobie prawo do dokonywania zmian konstrukcyjnych i technologicznych w produkcie bez uprzedniego informowania.



Rysunek złożeniowy





Lista części zamiennych

NO	INDEKS	PART NAME	NAZWA
1	ZY84790-01	LEFT COVER	OSŁONA LEWA
2	ZY84790-02	LEFT HOUSE	OBUDOWA LEWA
3	ZY84790-03	CARBON BRUSH	SZCZOTKA WĘGLOWA
4	ZY84790-04	TAPPING SCREWS ST3X8	ŚRUBA
5	ZY84790-05	BRUSH HOLDER	SZCZOTKOTRZYMACZ
6	ZY84790-06	BLADE 4	ZŁĄCZKA
7	ZY84790-07	TAPPING SCREWS M4X16	ŚRUBA
8	ZY84790-08	MOTOR COVER	OBUDOWA SILNIKA
9	ZY84790-09	DEEP GROOVE BALL BEARINGS 607ZZ	ŁOŻYSKO 607 ZZ
10	ZY84790-10	STATOR	STOJAN
11	ZY84790-11	TAPPING SCREWS ST4	ŚRUBA
12	ZY84790-12	CIRCUIT BOARD	PŁYTKA PCB
13	ZY84790-13	ROTOR	WIRNIK
14	ZY84790-14	BREAK WIND RING	OSŁONA WIRNIKA
15	ZY84790-15	DEEP GROOVE BALL BEARINGS 608ZZ	ŁOŻYSKO 608 ZZ
16	ZY84790-16	CENTER BRACKET	WSPORNIK CENTRALNY
17	ZY84790-17	NON-METALLIC INSERT HEXAGONAL NUTS M5	NAKRĘTKA
18	ZY84790-18	PAD FOR ALU. BAR	PODKŁADKA POD
19	ZY84790-19	FLAT PAD	PODKŁADKA
20	ZY84790-20	SPRING WASHER	PODKŁADKA
21	ZY84790-21	TAPPING SCREWS ST5X18	ŚRUBA
22	ZY84790-22	LINING RING	NAKRĘTKA
23	ZY84790-23	BLADE WASHER	PODKŁADKA
24	ZY84790-24	OUTER HEXAGON SCREW	ŚRUBA
25	ZY84790-25	ASSEMBED BLADE	OSTRZE KOMPLETNE
26	ZY84790-26	BLADE SHEATH	OSŁONA OSTRZY
27	ZY84790-27	SAFETY PROTECTION GUARD	OSŁONA
28	ZY84790-28	TAPPING SCREWS ST4X25	ŚRUBA
29	ZY84790-29	RIGHT COVER	OSŁONA PRAWA
30	ZY84790-30	RIGHT HOUSE	OBUDOWA PRAWA
31	ZY84790-31	HEXAGON FLANGE NUTS M6	ŚRUBA
32	ZY84790-32	DRIVEN WHEEL SHIMS	PODKŁADKA
33	ZY84790-33	OUTER HEXAGON SCREW	ŚRUBA
34	ZY84790-34	ECCENTRIC BLOCK PRESSING PLATE	PŁYTKA DOCISKOWA
35	ZY84790-35	ROLLER BEARING 0808	ŁOŻYSKO IGIEŁKOWE 0808
36	ZY84790-36	ECCENTRIC BLOCK	PŁYTKA MIMOSRODOWA
37	ZY84790-37	GEAR	KOŁO ZĘBATE
38	ZY84790-38	DRIVEN WHEEL SHIMS	PODKŁADKA
39	ZY84790-39	ROTARY BUTTON SPRING	SPRĘŻYNA
40	ZY84790-40	ROTARY BUTTON (DOWN)	PRZYCISK
41	ZY84790-41	RIGHT ROTARY HANDLE	UCHWYT OBROTOWY PRAWY
42	ZY84790-42	INNER HEXAGONAL CYLINDER HEAD SCREWS M5X14	ŚRUBA
43	ZY84790-43	INNER HEXAGONAL CYLINDER HEAD SCREWS M5X40	ŚRUBA
44	ZY84790-44	PIPE JOINT LOCKING KNOB	POKRĘTŁO BLOKUJĄCE
45	ZY84790-45	INNER HEXAGONAL CYLINDER HEAD SCREWS M5X18	ŚRUBA
46	ZY84790-46	CAPACITOR	KONDENSATOR
47	ZY84790-47	COMMON MODE INDUCTOR	CEWKA
48	ZY84790-48	TERMINAL BLOCK	ZŁĄCZKA
49	ZY84790-49	WIRE PRESSING PLATE	ODCIĄŻKA
50	ZY84790-50	TAPPING SCREWS ST4X14	ŚRUBA
51	ZY84790-51	CABLE SHEATH	ODGIĘTKA
52	ZY84790-52	POWER PLUG	KABEL Z WTYCZKĄ
53	ZY84790-53	TAPPING SCREWS ST4X14	ŚRUBA
54	ZY84790-54	RIGHT HANDLE	UCHWYT PRAWY
55	ZY84790-55	CUSHION OF HANDLE	ODBOJNIK
56	ZY84790-56	LEFT HANDLE	UCHWYT LEWY
57	ZY84790-57	MAIN BUTTON	PRZYCISK WŁĄCZNIKA
58	ZY84790-58	ROTARY BUTTON SPRING	SPRĘŻYNA
59	ZY84790-59	MICROSWITCH 1	MIKROWŁĄCZNIK
60	ZY84790-60	PUSHING BUTTON	PRZYCISK
61	ZY84790-61	PUSHING BUTTON SPRING	SPRĘŻYNA
62	ZY84790-62	STRAP BUCKLE	UCHWYT PASKA
63	ZY84790-63	STRAP BUCKLE RING LOCK	BLOKADA UCHWYTU PASKA
64	ZY84790-64	FOAM TUBE	OSŁONA
65	ZY84790-65	ALUMINUM TUBE	RURA ALUMINIOWA
66	ZY84790-66	RIVET	NIT
67	ZY84790-67	UNION JOINT	ŁACZNIK
68	ZY84790-68	HEXAGONAL ALUMINUM TUBE	RURA ALUMINIOWA
69	ZY84790-69	PLASTIC PARTS FOR ALUMINUM TUBE (LEFT)	OSŁONA RURY LEWA
70	ZY84790-70	PLASTIC PARTS FOR ALUMINUM TUBE (RIGHT)	OSŁONA RURY PRAWA



71	ZY84790-71	FIXED SEAT COVER PLATE	OSŁONA GNIAZDA
72	ZY84790-72	PLUG SPRING HOLDER	UCHWYT WTYCZKI
73	ZY84790-73	BLADE HOLDER	GNIAZDO
74	ZY84790-74	ROTARY BUTTON (UP)	PRZYCISK
75	ZY84790-75	SPRING LINE	PRZEWÓD
76	ZY84790-76	NON-METALLIC INSERT HEXAGONAL NUTS M6	NAKRETKA
77	ZY84790-77	SQUARE NUT M5	NAKRETKA
78	ZY84790-78	LEFT ROTARY HANDLE	UCHWYT OBROTOWY PRAWY
79	ZY84790-79	ROTARY THREAD BUTTON	PRZYCISK
80	ZY84790-80	TAPPING SCREWS ST4X16	ŚRUBA