



YT-84868 - ELEKTRYCZNA PILARKA ŁAŃCUCHOWA 1600W 14"

CZĘŚCI ZAMIENNE

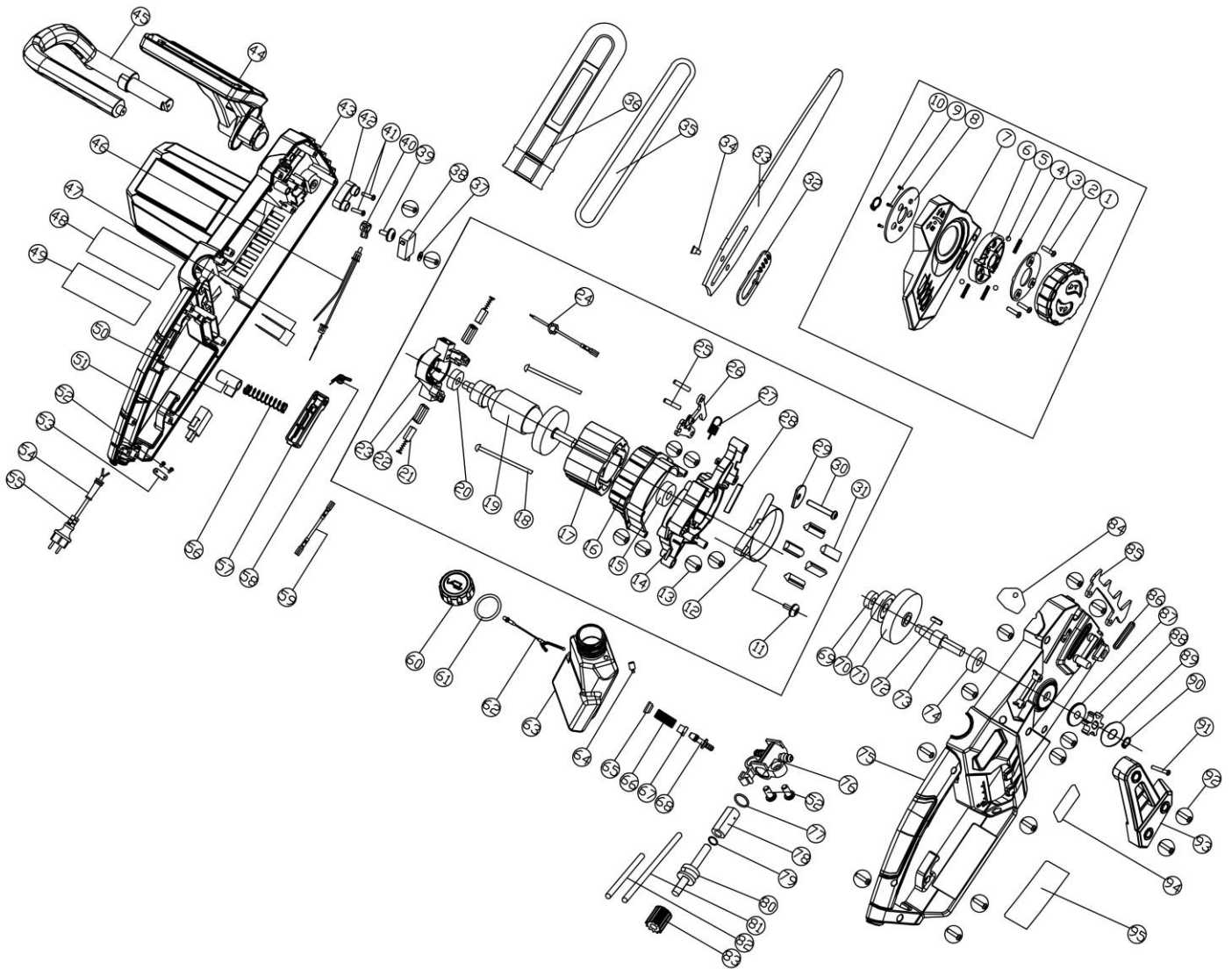
TOYA S.A.

AKTUALIZACJA: 28 MARCA 2023

W wyniku ciągłego rozwoju produktów, **TOYA S.A.** zastrzega sobie prawo do dokonywania zmian konstrukcyjnych i technologicznych w produkcie bez uprzedniego informowania.



Rysunek złożeniowy





Lista części zamiennych

NO	INDEKS	PART NAME	NAZWA
1-10	ZY84868-001A	TENSIONER ASSEMBLY	ZESPÓŁ NACIĄGU
1	ZY84868-001	KNOB2	POKRETLÓ
2	ZY84868-002	SCREW	ŚRUBA
3	ZY84868-003	KNOB COVER BOARD	OSŁONA POKRETLA
4	ZY84868-004	SPRING	SPREŻYNA
5	ZY84868-005	STEEL BALL	KULKA STALOWA
6	ZY84868-006	KNOB1	PODSTAWA POKRETLA
7	ZY84868-007	CHAIN CLAMP PLATE	OSŁONA NACIĄGU
8	ZY84868-008	SPIRAL PLATE	PŁYTKA NACIĄGU
9	ZY84868-009	SCREW	ŚRUBA
10	ZY84868-010	JUMP RING	PIERŚCIEŃ ZABEZPIEZAJĄCY
11	ZY84868-011	SCREW	ŚRUBA
12	ZY84868-012	BRAKE BELT	PAS HAMULCA
13	ZY84868-013	SCREW	ŚRUBA
14	ZY84868-014	MOTOR HOLDER	UCHWYT SILNIKA
15	ZY84868-015	BEARING	ŁOŻYSKO
16	ZY84868-016	WIND SCREEN	OSŁONA
17	ZY84868-017	FIELD	STOJAN
18	ZY84868-018	FIELD BOLT	ŚRUBA
19	ZY84868-019	ARMATURE	WIRNIK
20	ZY84868-020	BEARING	ŁOŻYSKO
21	ZY84868-021	CARBON BRUSH	SZCZOTKA WĘGLOWA
22	ZY84868-022	CARBON BRUSH COVER	SZCZOTKOTRZYMACZ
23	ZY84868-023	CARBON BRUSH HOLDER	UCHWYT SZCZOTEK
24	ZY84868-024	CARBON BRUSH LINE	PRZEWÓD
25	ZY84868-025	PIN	TRZPIEŃ
26	ZY84868-026	HINGE	CIEGNO
27	ZY84868-027	EXTENSION SPRING	SPREŻYNA
28	ZY84868-028	WOOL FELT	USZCZELKA FILCOWA
29	ZY84868-029	WASHER	PODKŁADKA
30	ZY84868-030	SCREW	ŚRUBA
31	ZY84868-031	RUBBER CORK	KOLEK GUMOWY
32	ZY84868-032	ADJUST BOARD	PŁYTKA REGULACYJNA PROWADNICY
33	ZY84868-033	GUIDE BAR	PROWADNICA
34	ZY84868-034	RIVET	ŚRUBA
35	ZY84868-035	SAW CHAIN	ŁAŃCUCH
36	ZY84868-036	BLADE COVER	OSŁONA PROWADNICY
37	ZY84868-037	WASHER2	PODKŁADKA
38	ZY84868-038	MICROSWITCH	MIKROWŁĄCZNIK
39	ZY84868-039	SCREW	ŚRUBA
40	ZY84868-040	BLOCK	PŁYTKA
41	ZY84868-041	SCREW	ŚRUBA
42	ZY84868-042	BRAKE BLOCK	BLOK HAMULCA
43	ZY84868-043	LEFT HOUSING	OBUDOWA LEWA
44	ZY84868-044	FRONT FINGER GUARD	OSŁONA PRZEDNIA
45	ZY84868-045	FRONT HANDLE	UCHWYT PRZEDNI
46	ZY84868-046	PILOT LAMP	KONTROLKA
47	ZY84868-047	CAPACITOR	KONDENSATOR
48	ZY84868-048	BRAND LABEL	NAKLEJKA
49	ZY84868-049	LABEL	NAKLEJKA
50	ZY84868-050	SWITCH THE SIDE BUTTON	PRZYCISK
51	ZY84868-051	MICROSWITCH	MIKROWŁĄCZNIK
52	ZY84868-052	SCREW	ŚRUBA
53	ZY84868-053	CORD CLAMP PLATE	ODCIĄŻKA
54	ZY84868-054	CORD SHEATH	ODGIĘTKA
55	ZY84868-055	SUPPLY CORD	KABEL Z WTYCZKĄ
56	ZY84868-056	SPRING	SPREŻYNA
57	ZY84868-057	SWITCH TRIGGER	SPUST
58	ZY84868-058	TORSIONAL SPRING	SPREŻYNA
59	ZY84868-059	INNER CONNECTING WIRE4	PRZEWÓD
60	ZY84868-060	OIL TANK CAP	NAKRĘTKA ZBIORNILA OLEJU
60,61,62	ZY84868-060A	OIL TANK CAP ASSEMBLY	NAKRĘTKA ZBIORNILA OLEJU KOMPLETNA
61	ZY84868-061	O TYPE RING	O-RING
62	ZY84868-062	OIL POT COVER CHAIN	UCHWYT KORKA
63	ZY84868-063	OIL	ZBIORNIK OLEJU
64	ZY84868-064	RUBBER SHEATH ON OIL TANK	TRZPIEŃ GUMOWY
65	ZY84868-065	FILTER SCREEN STOPPER	ZATYCZKA FILTRA
66	ZY84868-066	SPRING	SPREŻYNA
67	ZY84868-067	RING	PIERŚCIEŃ
68	ZY84868-068	SHEATH ON OIL TANK	KRUCIEC



69	ZY84868-069	BEARING	ŁOŻYSKO
70	ZY84868-070	BIG GEAR	KOŁO ZĘBATE DUŻE
71	ZY84868-071	BRAKE WHEEL	KOŁO HAMULCA
72	ZY84868-072	FLAT KEY	KLIN
73	ZY84868-073	OUTPUT SHAFT	WRZECIONO
74	ZY84868-074	BEARING	ŁOŻYSKO
75	ZY84868-075	RIGHT HOUSING	OBUDOWA PRAWA
76	ZY84868-076	OIL PUMP HOUSING	OBUDOWA POMPKI OLEJU
76-83	ZY84868-076A	OIL PUMP ASSEMBLY	ZESPÓŁ POMPKI OLEJU
77	ZY84868-077	RUBBER GASKET	USZCZELKA
78	ZY84868-078	OIL PUMP SETS	POMPKA OLEJU
79	ZY84868-079	O TYPE RING	O-RING
80	ZY84868-080	OIL PUMP CORE	TRZPIEŃ POMPKI
81	ZY84868-081	OIL PIPE 2	PRZEWÓD OLEJU 2
82	ZY84868-082	OIL PIPE	PRZEWÓD OLEJU
83	ZY84868-083	OIL PUMP GEAR	KOŁO ZĘBATE POMPKI OLEJU
84	ZY84868-084	INDICATE LABEL	OSŁONA
85	ZY84868-085	SPIKED PUMPER	ZĘBY
86	ZY84868-086	RUBBER RING	USZCZELKA
87	ZY84868-087	SHIELD	PODKŁADKA
88	ZY84868-088	SPROCKET	KOŁO ZĘBATE ŁAŃCUCHA
89	ZY84868-089	WASHER2	PODKŁADKA
90	ZY84868-090	RETAINING SPRING	SPRĘŻYNA
91	ZY84868-091	SCREW	ŚRUBA
92	ZY84868-092	SCREW	ŚRUBA
93	ZY84868-093	FRONT HANDLE SIDE BRACKET	OSŁONA
94	ZY84868-094	BRAND LABEL2	NAKLEJKA
95	ZY84868-095	WARNING LABEL	NAKLEJKA