



YT-82161 - SZLIFIERKA 1100W DO GRESU I GRANITU NA MOKRO (400- 2100MIN-1)

CZĘŚCI ZAMIENNE

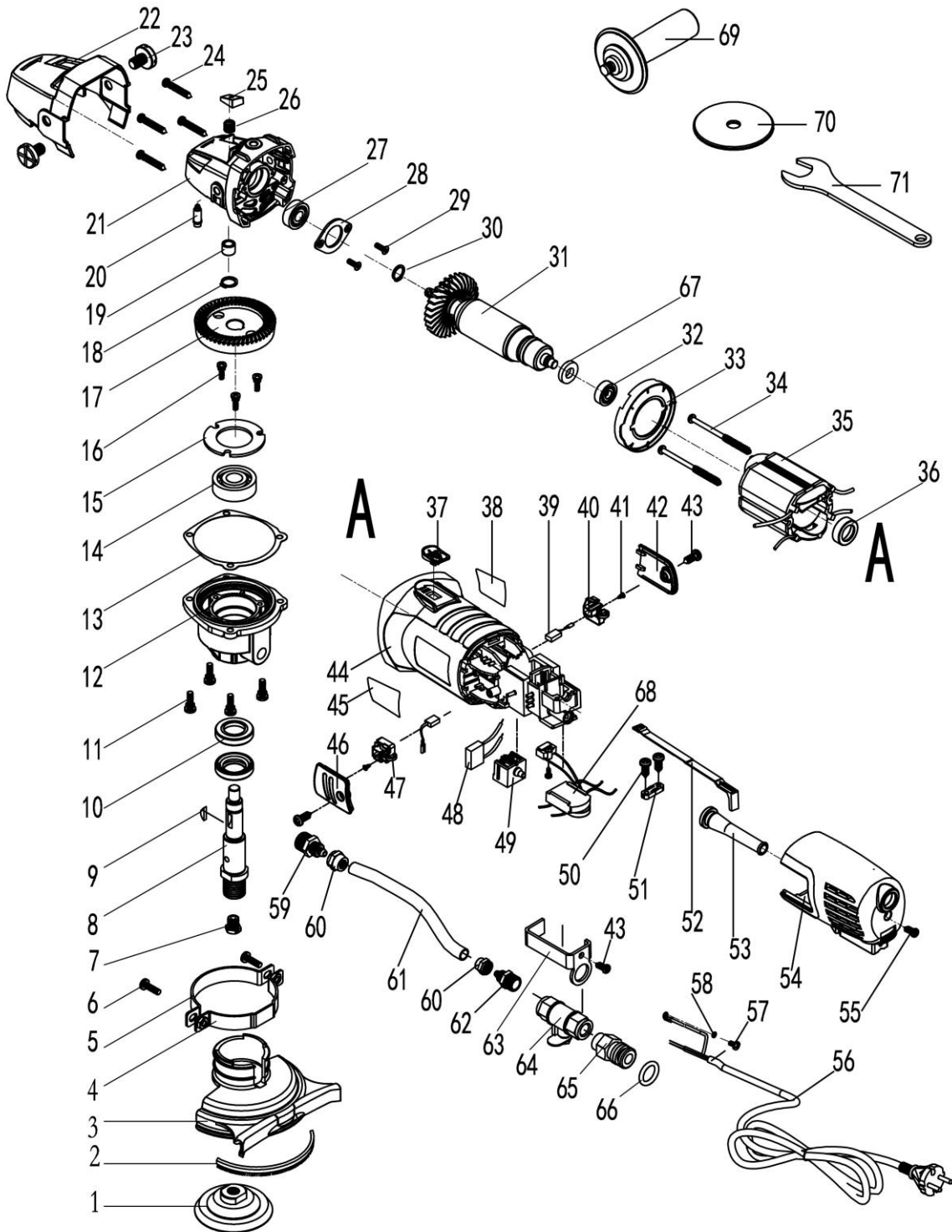
TOYA S.A.

AKTUALIZACJA: 3 STYCZNIA 2023

W wyniku ciągłego rozwoju produktów, **TOYA S.A.** zastrzega sobie prawo do dokonywania zmian konstrukcyjnych i technologicznych w produkcie bez uprzedniego informowania.



Rysunek złożeniowy





Lista części zamiennych

NO	INDEKS	PART NAME	NAZWA
1	ZY82161-01	POLISHING DISC	TARCZA
2	ZY82161-02	BRUSH	SZCZOTKA
3	ZY82161-03	GRINDING GUARD	OSŁONA TARCZY
4	ZY82161-04	HOOP	OBRĘCZ
5	ZY82161-05	FIXING HOOP	MOCOWANIE OBRĘCZY
6	ZY82161-06	PAN HEAD SCREW	ŚRUBA
7	ZY82161-07	STOPCOCK	KOREK
8	ZY82161-08	SPINDLE	WRZECIONO
9	ZY82161-09	KEY	KLIN
10	ZY82161-10	SEAL RING	PIERŚCIEŃUSZCZELNIAJĄCY
11	ZY82161-11	CROSS RECESSED PAN HEAD SCREW WITH WASHER	ŚRUBA
12	ZY82161-12	GEAR BOX COVER	OSŁONA PRZEKŁADNI
13	ZY82161-13	GASKET SEAL	USZCZELKA
14	ZY82161-14	BALL BEARING	ŁOŻYSKO
15	ZY82161-15	BEARING COVER	OSŁONA ŁOŻYSKA
16	ZY82161-16	CROSS RECESSED PAN HEAD SCREW WITH WASHER	ŚRUBA
17	ZY82161-17	GEAR	KOŁO ZĘBATE DUŻE
18	ZY82161-18	CHECK RING	PIERŚCIEŃ ZABEZPIECZAJĄCY
19	ZY82161-19	OILLESS BEARING (NEEDLE BEARING)	TULEJA ŚLIZGOWA
20	ZY82161-20	SPINDLE LOCK PIN	TRZPIEŃ BLOKADY
21	ZY82161-21	GEAR BOX	OBUDOWA PRZEKŁADNI
22	ZY82161-22	PROTECTIVE COVER	OSŁONA
23	ZY82161-23	SCREW	ŚRUBA
24	ZY82161-24	TAPPING SCREW	ŚRUBA
25	ZY82161-25	SPINDLE LOCK BUTTON	PRZYCISK BLOKADY
26	ZY82161-26	SPINDLE LOCK SPRING	SPRĘŻYNA
27	ZY82161-27	BALL BEARING	ŁOŻYSKO
28	ZY82161-28	BALL BEARING COVER	OSŁONA ŁOŻYSKA
29	ZY82161-29	CROSS RECESSED COUNTERSUNK HEAD SCREWS	ŚRUBA
30	ZY82161-30	CHECK RING	PIERŚCIEŃ
31	ZY82161-31	ARMATURE	WIRNIK
32	ZY82161-32	BALL BEARING	ŁOŻYSKO
33	ZY82161-33	BAFFLE	OSŁONA
34	ZY82161-34	CROSS RECESSED PAN HEAD TAPPING SCREW	ŚRUBA
35	ZY82161-35	STATOR	STOJAN
36	ZY82161-36	BEARING BUSH	OSŁONA ŁOŻYSKA
37	ZY82161-37	SWITCH BUTTON	PRZYCISK WŁĄCZNIKA
38	ZY82161-38	RATING LABEL	TABLICZKA ZNAMIONOWA
39	ZY82161-39	BRUSH	SZCZOTKA WĘGLOWA
40	ZY82161-40	BRUSH HOLDER	SZCZOTKOTRZYMACZ
41	ZY82161-41	CROSS RECESSED PAN HEAD TAPPING SCREW	ŚRUBA
42	ZY82161-42	BRUSH COVER (RIGHT)	POKRYWA SZCZOTEK PRAWA
43	ZY82161-43	CROSS RECESSED PAN HEAD TAPPING SCREW	ŚRUBA
44	ZY82161-44	HOUSING	OBUDOWA
45	ZY82161-45	BRAND LABEL	TABLICZKA ZNAMIONOWA
46	ZY82161-46	BRUSH COVER (LEFT)	POKRYWA SZCZOTEK LEWA
47	ZY82161-47	WIND SPRING	SPRĘŻYNA
48	ZY82161-48	CAPACITOR 0.22MF	KONDENSATOR
49	ZY82161-49	SWITCH	WŁĄCZNIK
50	ZY82161-50	CROSS RECESSED PAN HEAD TAPPING SCREW	ŚRUBA
51	ZY82161-51	CORD CLAMP	ODCIĄŻKA
52	ZY82161-52	SWITCH SLIDE	CIEGNO
53	ZY82161-53	CORD SLEEVE	ODGIĘTKA
54	ZY82161-54	REAR COVER	OSŁONA TYLNA
55	ZY82161-55	CROSS RECESSED PAN HEAD TAPPING SCREW	ŚRUBA
56	ZY82161-56	CORD	KABEL Z WTYCZKĄ
57	ZY82161-57	PAN HEAD SCREW	ŚRUBA
58	ZY82161-58	WASHER	PODKŁADKA
59	ZY82161-59	WATER PIPE JOINT - 1	ZŁĄCZKA
60	ZY82161-60	NUT	NAKRĘTKA
61	ZY82161-61	WATER PIPE	RURKA
62	ZY82161-62	WATER PIPE JOINT - 2	ZŁĄCZKA
63	ZY82161-63	FIXING PLATE	UCHWYT RURKI
64	ZY82161-64	VALVE BODY - 2	ZAWÓR
65	ZY82161-65	WATER PIPE JOINT - 3	PRZYŁĄCZE WODY
66	ZY82161-66	O RING	O-RING
67	ZY82161-67	MAGNETIC RING	PIERŚCIEŃ MAGNETYCZNY
68	ZY82161-68	SPEED CONTROLLER	REGULATOR PRĘDKOŚCI
69	ZY82161-69	SPANNER	UCHWYT DODATKOWY
70	ZY82161-70	SANDPAPER	PAPIER ŚCIERNY



71	ZY82161-71	WRENCH	KLUCZ
----	------------	--------	-------