



YT-86150 - ROZDRABNIACZ SPALINOWY ŚREDNICA CIĘCIA 50 MM, POJ. SILNIKA 196 CM³

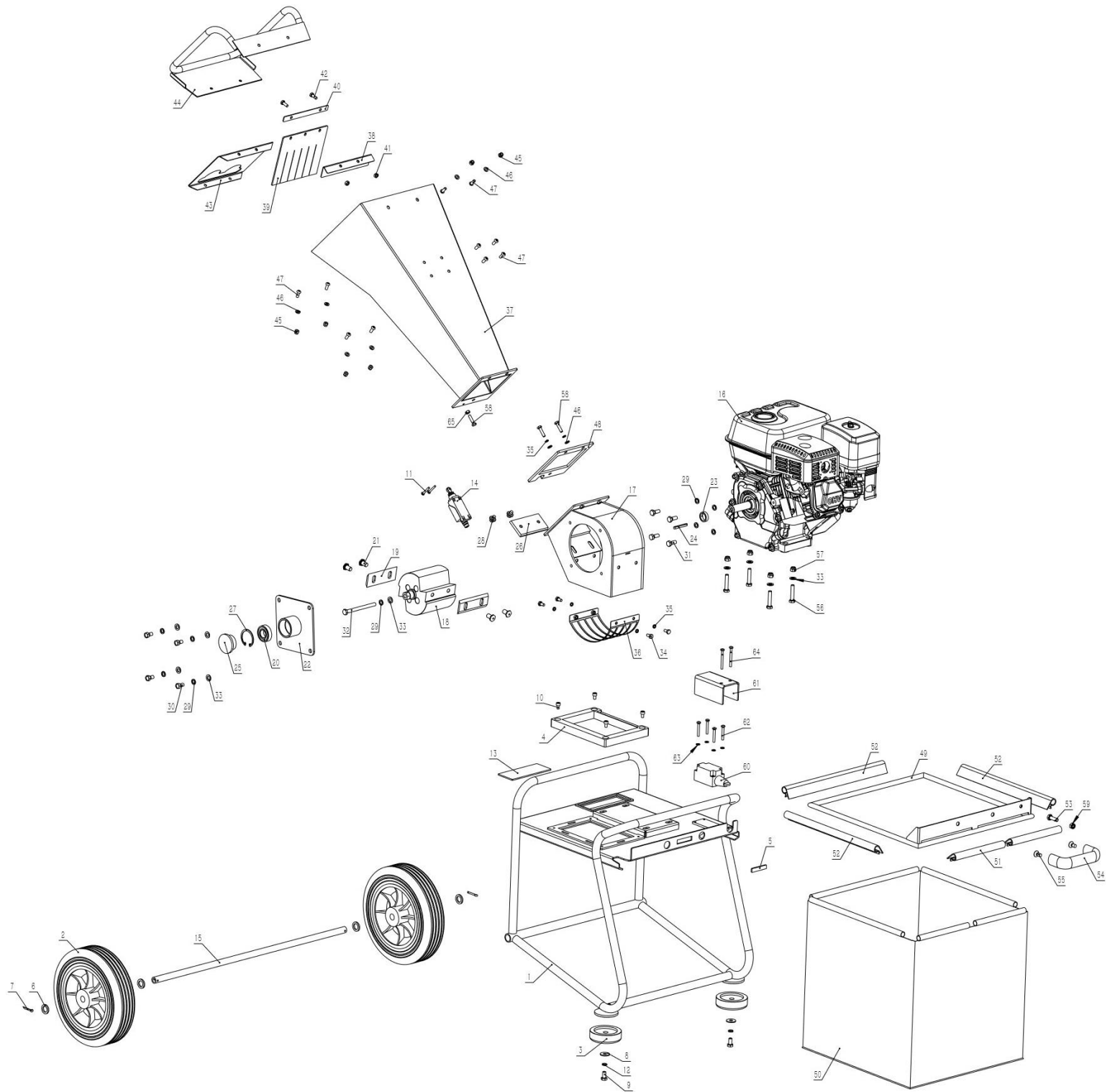
TOYA S.A.

AKTUALIZACJA: 4 CZERWCA 2025

W wyniku ciągłego rozwoju produktów, **TOYA S.A.** zastrzega sobie prawo do dokonywania zmian konstrukcyjnych i technologicznych w produkcie bez uprzedniego informowania.



Rysunek złożeniowy





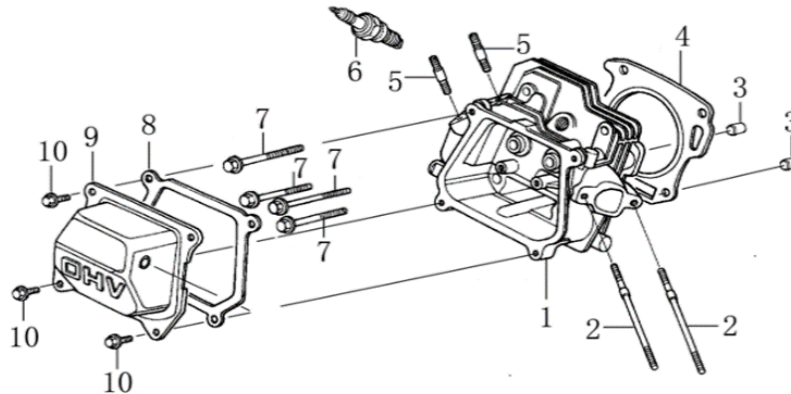
Maszyna

NO	NR SAP	PART NAME	NAZWA
1	ZY86150-01	BASE FRAME	RAMA PODSTAWY
2	ZY86150-02	WHEEL	KOŁO
3	ZY86150-03	RUBBER FEET	GUMOWA STOPKA
4	ZY86150-04	RUBBER PAD	GUMOWA PODKŁADKA
5	ZY86150-05	MAGNET	MAGNES
6	ZY86150-06	FLAT WASHER 16	PODKŁADKA PŁASKA 16
7	ZY86150-07	SPLIT PIN 4X25	ZAWLECZKA 4X25
8	ZY86150-08	WASHER GRADE A-8	PODKŁADKA KLASY A-8
9	ZY86150-09	HEX BOLT M8X16	ŚRUBA HEX M8X16
10	ZY86150-10	HEX SOCKET SCREW M6X10	WKREŃ Z GNIAZDEM HEX M6X10
11	ZY86150-11	HEAD SCREW M4X30	WKREŃ Z ŁBEM M4X30
12	ZY86150-12	SPRING WASHER 8	PODKŁADKA SPRĘŻYSTA 8
13	ZY86150-13	ACRYLIC PLATE	PŁYTKA AKRYLOWA
14	ZY86150-14	SAFETY SWITCH ME8112	WYŁĄCZNIK BEZPIECZEŃSTWA ME8112
15	ZY86150-15	AXLE	OŚ
16	ZY86150-16	ENGINE-LONCIN 6.5HP,RECOIL WAY	SILNIK LONCIN 6.5KM, ROZRUCH RĘCZNY
17	ZY86150-17	BLADE HOUSING	OBUDOWA OSTRZA
18	ZY86150-18	ROLLER	ROLKA
19	ZY86150-19	BLADES	OSTRZE
20	ZY86150-20	BEARING 6004-2RZ	ŁOŻYSKO 6004-2RZ
21	ZY86150-21	HEX BOLT M10×16	ŚRUBA HEX M10X16
22	ZY86150-22	END CAP	ZASLEPKA
23	ZY86150-23	SPACER BUSH	TULEJA DYSTANSOWA
24	ZY86150-24	FLAT KEY 4.78×4.78×45	KLIN PŁASKI 4.78X4.78X45
25	ZY86150-25	PLUG 42	KOREK 42
26	ZY86150-26	ANVIL	PŁYTKA OPOROWA
27	ZY86150-27	INTERNAL CIRCLIPS 42	PIERŚCIEŃ OSADCZY WEWNĘTRZNY 42
28	ZY86150-28	HEX FLANGE BOLT M8X10	ŚRUBA HEX Z KOŁNIERZEM M8X10
29	ZY86150-29	SPRING WASHER 8	PODKŁADKA SPRĘŻYSTA 8
30	ZY86150-30	HEX BOLT M8X16	ŚRUBA HEX M8X16
31	ZY86150-31	HEX BOLT M8X20	ŚRUBA HEX M8X20
32	ZY86150-32	HEX BOLT 5/16-24X4	ŚRUBA HEX 5/16-24X4
33	ZY86150-33	FLAT WASHER 8	PODKŁADKA PŁASKA 8
34	ZY86150-34	HEX BOLT M6X12	ŚRUBA HEX M6X12
35	ZY86150-35	SPRING WASHER 6	PODKŁADKA SPRĘŻYSTA 6
36	ZY86150-36	SCREEN	SITO
37	ZY86150-37	FEEDING CHUTE	RYNNA ZASYPOWA
38	ZY86150-38	MOUNTING PLATE FOR THE RUBBER BAFFLE	PŁYTA MONTAŻOWA DO PRZEGRODY
39	ZY86150-39	RUBBER CHIP BAFFLE	GUMOWA PRZEGRODA NA WIÓRY
40	ZY86150-40	RUBBER BAFFLE CLAMP	ZACISK GUMOWEJ PRZEGRODY
41	ZY86150-41	HEX NUT M6	NAKRĘTKA HEX M6
42	ZY86150-42	HEX BOLT M6X16	ŚRUBA HEX M6X16
43	ZY86150-43	FEEDING SAFETY GUARD	OSŁONA BEZPIECZEŃSTWA ZASYPU
44	ZY86150-44	GRIP HANDLE	UCHWYT
45	ZY86150-45	HEX LOCK NUT M6	NAKRĘTKA HEX M6
46	ZY86150-46	FLAT WASHER 6	PODKŁADKA PŁASKA 6
47	ZY86150-47	HEX SCREW M6X16	WKREŃ Z ŁBEM SZEŚCIOKĄTNYM M6X16
48	ZY86150-48	FLANG RUBBER PAD	GUMOWA PODKŁADKA KOŁNIERZOWA
49	ZY86150-49	BRACKET FOR COLLECTING BAG	WSPORNIK DO WORKA ZBIERAJĄCEGO
50	ZY86150-50	COLLECTING BAG	WOREK ZBIERAJĄCY
51	ZY86150-51	BUCKLE L=170MM	KLAMRA L=170MM
52	ZY86150-52	BUCKLE L=340MM	KLAMRA L=340MM
53	ZY86150-53	HEX BOLT M8X25	ŚRUBA HEX M8X25
54	ZY86150-54	HANDLE	UCHWYT
55	ZY86150-55	HEAD SCREW M8X16	WKREŃ Z ŁBEM M8X16
56	ZY86150-56	HEX BOLT M8X40	ŚRUBA HEX M8X40
57	ZY86150-57	HEX LOCK NUT M8	NAKRĘTKA HEX M8
58	ZY86150-58	HEX BOLT M6X25	ŚRUBA HEX M6X25
59	ZY86150-59	HEX LOCK NUT M8	NAKRĘTKA M8
60	ZY86150-60	SAFETY SWITCH WLD2	WYŁĄCZNIK BEZPIECZEŃSTWA WLD2
61	ZY86150-61	SAFETY SWITCH COVER	OSŁONA WYŁĄCZNIKA BEZPIECZEŃSTWA
62	ZY86150-62	HEAD SCREW M5×35	WKREŃ Z ŁBEM M5X35
63	ZY86150-63	FLAT WASHER Φ5.5XΦ10X1	PODKŁADKA PŁASKA Φ5.5XΦ10X1
64	ZY86150-64	HEAD SCREW M5×50	WKREŃ Z ŁBEM M5X50
65	ZY86150-65	HEX NUT M6	NAKRĘTKA HEX M6



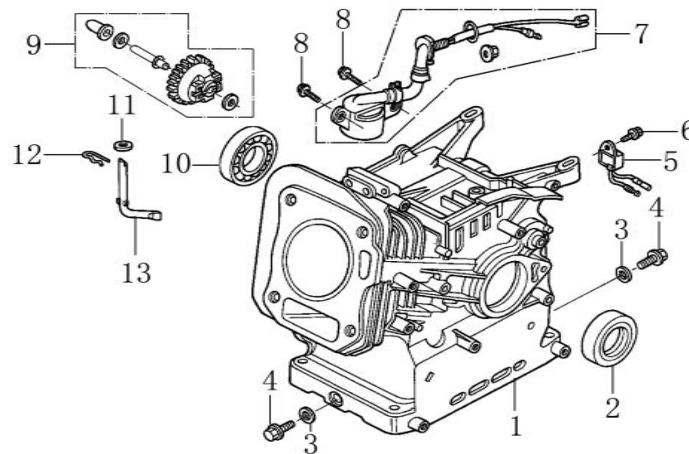
SILNIK - G200F 196cc

RYS A - CYLINDER HEAD



NO	NR SAP	PART NAME	NAZWA		
1	ZL_G200F-A01	CYLINDER HEAD	GŁOWICA CYLINDRÓW	120080276-0001	BX
2	ZL_G200F-A02	STUD	SZPILKA	380180093-0001	C
3	ZL_G200F-A03	LOCATION PIN	TRZPIEN	380600117-0001	C
4	ZL_G200F-A04	GASKET FOR CYLINDER HEAD	USZCZELKA GŁOWICY CYLINDRÓW	120150144-0001	AX
5	ZL_G200F-A05	STUD	SZPILKA	380180098-0001	C
6	ZL_G200F-A06	SPARK PLUG F7RTC	ŚWIECA ZAPŁONOWA F7RTC	270960014-0001	AX
7	ZL_G200F-A07	HEXAGON BOLT WITH FLANGE	ŚRUBA	380140336-0001	C
8	ZL_G200F-A08	GASKET FOR CYLINDER HEAD COVER	USZCZELKA POKRYWY GŁOWICY	120250013-0001	AX
9	ZL_G200F-A09	CYLINDER HEAD COVER ASSY	POKRYWA GŁOWICY	120220008-0001	CX
10	ZL_G200F-A10	HEXAGON BOLT WITH FLANGE	ŚRUBA	380140215-0003	C

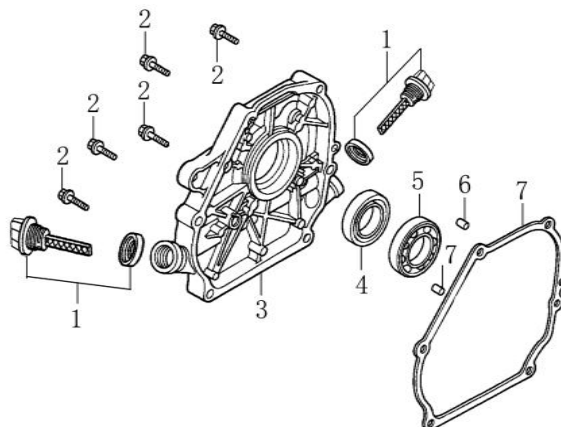
RYS B - CRANK CASE



NO	NR SAP	PART NAME	NAZWA		
1	ZL_G200F-B01	CRANKCASE BODY	SKRZYŃNIA KORBOWA	110810006-0001	BX
2	ZL_G200F-B02	OIL SEAL	USZCZELKA OLEJOWA	380650347-0001	AX
3	ZL_G200F-B03	FLAT WASHER	PODKŁADKA	380450514-0001	CX
4	ZL_G200F-B04	SEALING PLUG SCREW	ŚRUBA	110260025-0001	CX
5	ZL_G200F-B05	ALART UNIT, OIL	CZUJNIK OLEJU	281890001-0001	AX
6	ZL_G200F-B06	BOLT, FLANGE	ŚRUBA	380140011-0004	C
7	ZL_G200F-B07	OIL LEVEL SWITCH	CZUJNIK POZIOMU OLEJU	281850150-0001	AX
8	ZL_G200F-B08	BOLT, FLANGE	ŚRUBA	380140215-0003	C
9	ZL_G200F-B09	COMPONENTS OF GOVERNOR GEAR	REGULATOR OBROTÓW	171750002-0001	BX
10	ZL_G200F-B10	BEARING	ŁOŻYSKO	380630137-0002	BX
11	ZL_G200F-B11	FLAT WASHER	PODKŁADKA	380450531-0001	C
12	ZL_G200F-B12	PIN CLIP	ZAWLECZKA	381350004-0001	BX
13	ZL_G200F-B13	SPEED REGULATING ARM	RAMIĘ REGULACYJNE	171630001-0001	BX

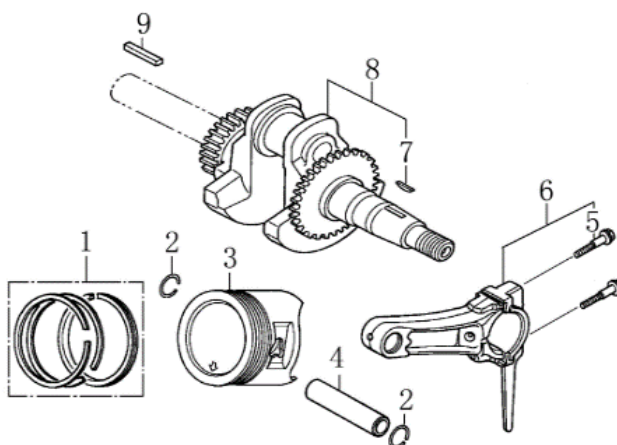


RYS C - CRANK CASE COVER



NO	NR SAP	PART NAME	NAZWA		
1	ZL_G200F-C01	OIL RULE COMBINATION	MIARKA OLEJU	110690096-0004	BX
2	ZL_G200F-C02	HEXAGON BOLT WITH FLANGE	ŚRUBA	380140028-0004	C
3	ZL_G200F-C03	CRANKCASE COVER	POKRYWA SKRZYNI KORBOWEJ	110820014-0001	CX
4	ZL_G200F-C04	OIL SEAL	USZCZELKA OLEJOWA	380650347-0001	AX
5	ZL_G200F-C05	BEARING	ŁOŻYSKO	380630137-0002	BX
6	ZL_G200F-C06	LOCATION PIN	TRZPIEN	380600120-0001	C
7	ZL_G200F-C07	CRANKCASE COVER GASKET	USZCZELKA POKRYWY SKRZYNI KORBOWEJ	110830007-0001	AX

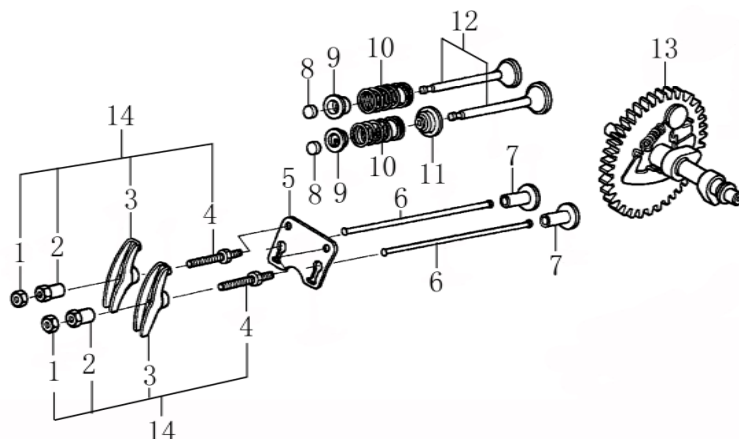
RYS D - CRANKSHAFT/PISTON



NO	NR SAP	PART NAME	NAZWA		
1	ZL_G200F-D01	PISTON RING COMBINATION	PIERŚCIENIE TŁOKOWE	130070168-0001	AX
2	ZL_G200F-D02	STEEL CABLE BAFFLE RING	PIERŚCIEŃ ZABEZPIECZAJĄCY	380560056-0001	BX
3	ZL_G200F-D03	PISTON	TŁOK	130030188-0001	AX
4	ZL_G200F-D04	PISTON PIN	TRZPIEŃ TŁOKA	130060031-0001	BX
5	ZL_G200F-D05	CONNECTING ROD BOLT	ŚRUBA	130180001-0001	C
6	ZL_G200F-D06	CONNECTING ROD	KORBOWÓD	130150039-0001	BX
7	ZL_G200F-D07	KEY	KLIN	380620050-0001	BX
8	ZL_G200F-D08	CRANKSHAFT	WAŁ KORBOWY	130290049-0001	BX
9	ZL_G200F-D09	KEY	KLIN	380620031-0001	BX

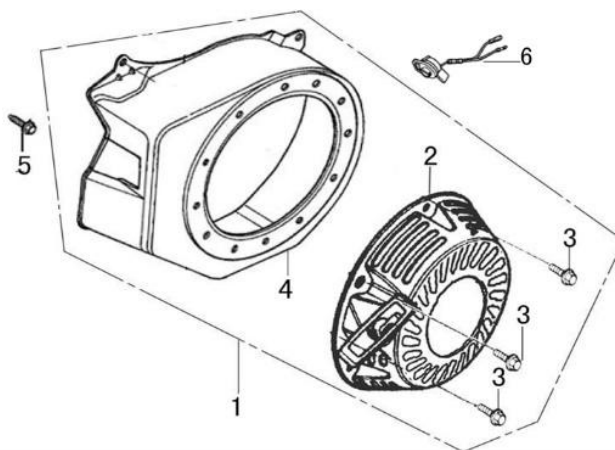


RYS E - GAS DISTRIBUTION ADJUSTMENT



NO	NR SAP	PART NAME	NAZWA		
1	ZL_G200F-E01	VALVE LOCK NUT	NAKRETKA	140470001-0001	B
2	ZL_G200F-E02	ADJUSTABLE NUT OF VALVE	TULEJA RUGULACYJNA	140490012-0001	B
3	ZL_G200F-E03	VALVE ROCKER	DŹWIGNIA ZAWORU	140460030-0001	B
4	ZL_G200F-E04	ADJUSTABLE BOLT OF VALVE	SZPILKA DŹWIGNI ZAWORU	140480012-0001	B
5	ZL_G200F-E05	PLATE, PUSH ROD GUIDE	PŁYTKA ZAWOROWA	140710001-0001	BX
6	ZL_G200F-E06	PUSH ROD	DRAŻEK POPYCHACZA	140670004-0001	BX
7	ZL_G200F-E07	LIFTER, VALVE	POPYCHACZ ZAWORU	140690003-0001	BX
8	ZL_G200F-E08	VALVE ADJUSTMENT CAP	NAKLADKA REGULACJI ZAWORU	140320001-0001	BX
9	ZL_G200F-E09	RETAINER, VALVE SPRING	PODKŁADKA SPRĘŻYNY	140380017-0001	BX
10	ZL_G200F-E10	INNER SPRING OF VALVE	SPRĘŻYNA WEWNĘTRZNA	140340022-0001	BX
11	ZL_G200F-E11	VALVE OIL SEAL	USZCZELKA OLEJOWA ZAWORU	140400011-0001	AX
12	ZL_G200F-E12	VALVE KIT	ZESTAW ZAWORÓW	500550024-0001	BX
13	ZL_G200F-E13	CAMSHAFT ASSY	ZESPÓŁ WAŁKA ROZRZĄDU	140020114-0001	BX
14	ZL_G200F-E14	VALVE ROCKER COMBINATION	DŹWIGNIE ZAWOROWE KOMPLET	140450022-0001	BX

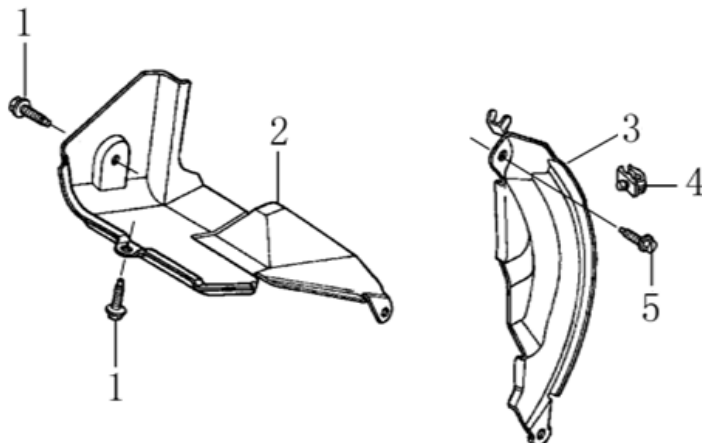
RYS F - STARTER SUBASSEMBLY



NO	NR SAP	PART NAME	NAZWA		
1	ZL_G200F-F01	MANUAL STARTING ASSEMBLY	ROZRUCH KOMPLETNY	193490011-0061	B
2	ZL_G200F-F02	MANUAL STARTING COMPONENTS	STARTER	193500008-0018	BX
3	ZL_G200F-F03	HEXAGON BOLT WITH FLANGE	SRUBA	380140531-0001	C
4	ZL_G200F-F04	FAN COVER COMP.	OSŁONA WENTYLATORA	160210005-0009	C
5	ZL_G200F-F05	HEXAGON BOLT WITH FLANGE	SRUBA	380140011-0004	C
6	ZL_G200F-F06	STOP SWITCH	WYŁĄCZNIK	271660028-0001	AX

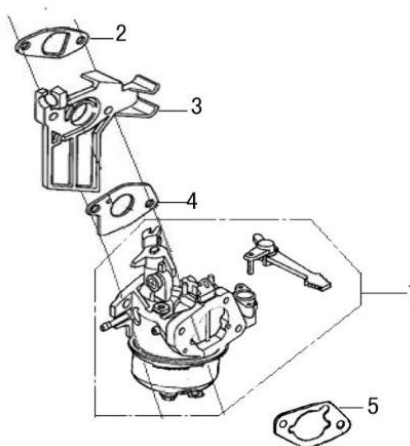


RYS G - DIVERSION ASSY.



NO	NR SAP	PART NAME	NAZWA		
1	ZL_G200F-G01	HEXAGON BOLT WITH FLANGE	ŚRUBA	380140089-0003	C
2	ZL_G200F-G02	AIR DEFLECTOR	DEFLEKTOR	160190009-0001	C
3	ZL_G200F-G03	SIDE PLATE	PŁYTKA BOCZNA	160200011-0001	C
4	ZL_G200F-G04	LEAF VALVE LIMIT PLATE	PRZELOTKA ODPOWIETRZNIKA	140280001-0001	AX
5	ZL_G200F-G05	HEXAGON BOLT WITH FLANGE	ŚRUBA	380140003-0005	C

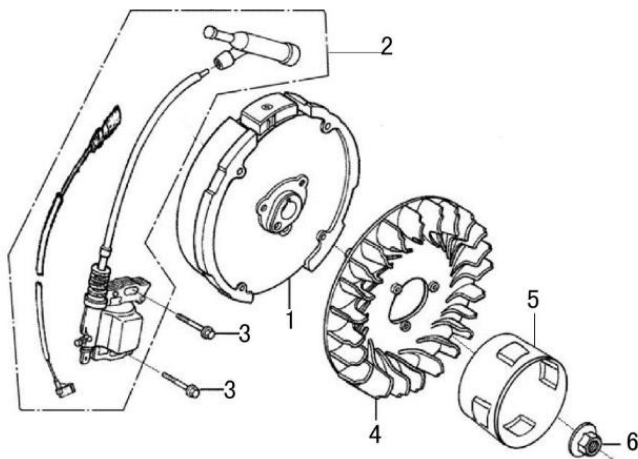
RYS H – CARBURETOR



NO	NR SAP	PART NAME	NAZWA		
1	ZL_G200F-H01	CARBURETOR	GAŹNIK	170022140-0001	BX
2	ZL_G200F-H02	CARBURETOR GASKET	USZCZELKA GAŹNIKA	170430060-0001	AX
3	ZL_G200F-H03	HEAT INSULATING PAD FOR CARBURETOR	PODKŁADKA IZOLACYJNA	170440089-0001	BX
4	ZL_G200F-H04	CARBURETOR GASKET	USZCZELKA GAŹNIKA	170430048-0001	AX
5	ZL_G200F-H05	CARBURETOR GASKET	USZCZELKA GAŹNIKA	170430065-0001	AX

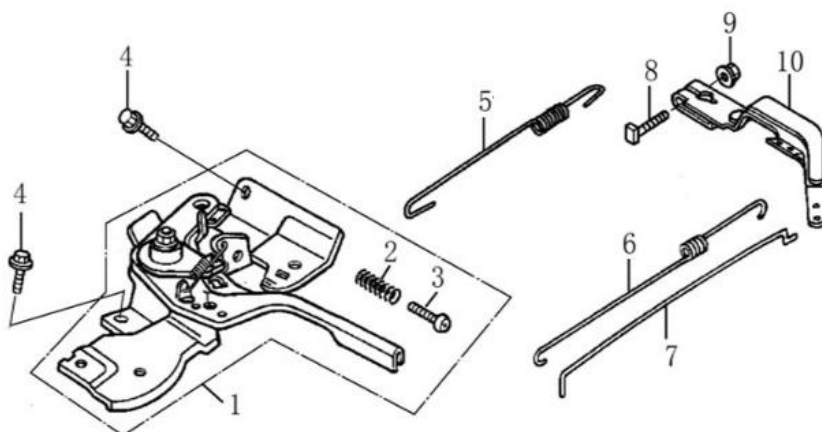


RYS I - FLYWHEEL/COIL ASSY.



NO	NR SAP	PART NAME	NAZWA		
1	ZL_G200F-I01	FLYWHEEL COMP	KOŁO ZAMACHOWE	270020097-0001	BX
2	ZL_G200F-I02	COIL ASSY., IGNNTION	CEWKA ZAPŁONOWA	270920476-0001	AX
3	ZL_G200F-I03	HEXAGON BOLT WITH FLANGE	ŚRUBA	380140102-0004	C
4	ZL_G200F-I04	IMPELLER	WIRNIK	160180007-0001	AX
5	ZL_G200F-I05	STARTING DISC	TARCZA ROZRUCHOWA	193590005-0001	BX
6	ZL_G200F-I06	HEXAGON NUT WITH FLANGE	NAKRĘTKA	380370051-0001	C

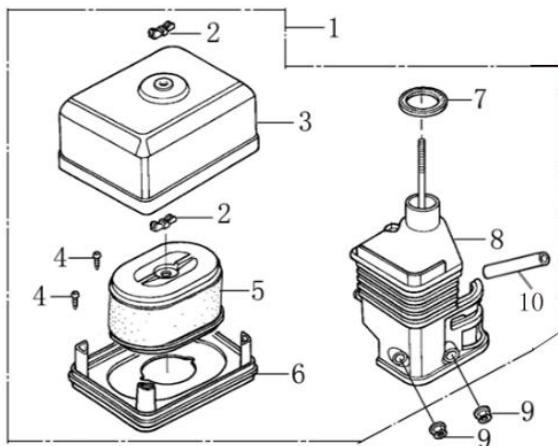
RYS J - CONTROL SYSTEM



NO	NR SAP	PART NAME	NAZWA		
1	ZL_G200F-J01	THROTTLE HANDLE COMBINATION	UCHWYT PRZEPUSTNICY	171680152-0001	BX
2	ZL_G200F-J02	SPEED REGULATING LIMIT SPRING	SPRĘŻYNA	171660001-0001	AX
3	ZL_G200F-J03	CROSS RECESSED PAN HEAD SCREW	ŚRUBA	380200017-0005	C
4	ZL_G200F-J04	HEXAGON BOLT WITH FLANGE	ŚRUBA	380140011-0004	C
5	ZL_G200F-J05	GOVERNING SPRING	SPRĘŻYNA	171600036-0001	AX
6	ZL_G200F-J06	THROTTLE RETURN SPRING	SPRĘŻYNA	171610002-0001	AX
7	ZL_G200F-J07	THROTTLE ROD	PRĘT PRZEPUSTNICY	171590002-0001	BX
8	ZL_G200F-J08	SQUARE HEAD SET SCREW WITH FLAT POINT	ŚRUBA	380250002-0001	C
9	ZL_G200F-J09	HEXAGON NUT WITH FLANGE	NAKRĘTKA	380370066-0001	C
10	ZL_G200F-J10	SPEED REGULATING BRACKET	UCHWYT REGULACYJI PRĘDKOŚCI	171620001-0003	BX

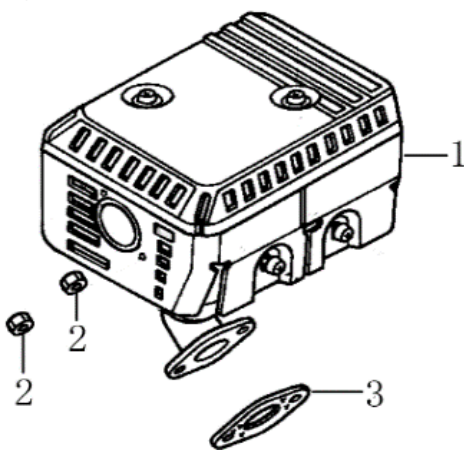


RYS K - AIR CLEANER



NO	NR SAP	PART NAME	NAZWA		
1	ZL_G200F-K01	AIR FILTER	FILTR POWIETRZA KOMPLETNY	180020313-0001	BX
2	ZL_G200F-K02	BUTTERFLY NUT	NAKRETKA MOTYLKOWA	380440002-0002	C
3	ZL_G200F-K03	AIR FILTER CASING COVER	OBUDOWA FILTRA	180070087-0001	B
4	ZL_G200F-K04	CROSS RECESSED PAN HEAD SCREW	ŚRUBA	380310015-0005	C
5	ZL_G200F-K05	AIR FILTER ELEMENT COMBINATION	FILTR	180100034-0001	AX
6	ZL_G200F-K06	SUPPORT PLATE BODY OF FILTER ELEMENT	WSPORNIK FILTRA	180330018-0001	B
7	ZL_G200F-K07	SEAL RING	USZCZELKA	380840437-0001	AX
8	ZL_G200F-K08	AIR FILTER SEAT	PODSTAWA FILTRA	180280001-0001	B
9	ZL_G200F-K09	HEXAGON NUT WITH FLANGE	NAKRETKA	380370048-0001	C
10	ZL_G200F-K10	BREATHER TUBE	RURKA ODPOWIETRZNIKA	380740471-0001	AX

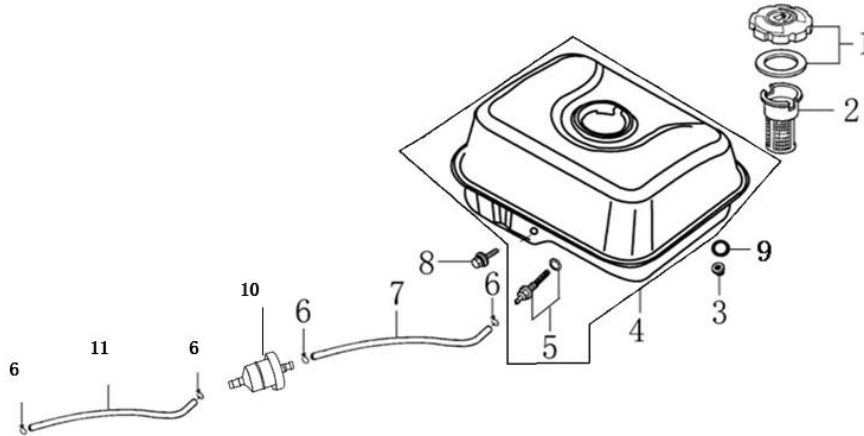
RYS L – MUFFLER



NO	NR SAP	PART NAME	NAZWA		
1	ZL_G200F-L01	MUFFLER	TŁUMIK	180571120-0001	BX
2	ZL_G200F-L02	HEXAGON NUT	NAKRETKA	380340005-0005	C
3	ZL_G200F-L03	OUTLET GASKET	USZCZELKA	180650065-0001	AX



RYS M - FUEL TANK



NO	NR SAP	PART NAME	NAZWA		
1	ZL_G200F-M01	TANK COVER	NAKRĘTKA ZBIORNIKA	170870039-0001	BX
2	ZL_G200F-M02	POURING ORIFICE FILTER SCREEN	FILTR	170720001-0001	AX
3	ZL_G200F-M03	HEXAGON NUT WITH FLANGE	NAKRĘTKA	380370048-0001	C
4	ZL_G200F-M04	TANK	ZBIORNIK	170500508-0052	BX
5	ZL_G200F-M05	TANK OILOUT	PRZYŁĄCZE ZBIORNIKA	170660077-0001	AX
6	ZL_G200F-M06	PIPE CLIP	ZACISK RURKI	380950188-0001	B
7	ZL_G200F-M07	OIL TUBE	RURKA PALIWOWA	380750178-0002	AX
8	ZL_G200F-M08	HEXAGON BOLT WITH FLANGE	ŚRUBA	380140102-0004	C
9	ZL_G200F-M09	RUBBER FLAT GASKET	PODKŁADKA GUMOWA	380920086-0001	AX
10	ZL_G200F-M10	FUEL FILTER	FILTR PALIWA	170010016-0001	AX
11	ZL_G200F-M11	OIL TUBE	RURKA PALIWOWA	380750244-0002	AX