

## Druckluft-Ratschenschrauber



### TECHNISCHE DATEN

Abtriebsprofil: Außenvierkant  
Abtriebsprofilgröße (metrisch): 6,3 mm  
Abtriebsprofilgröße (imperial): 1/4"  
Freilaufdrehzahl: 160 U/min ±10%  
Arbeitsdrehmoment: 35,2 Nm  
Druckluftanschluss: 1/4"  
Arbeitsdruck: 6,2 bar (90 psi)  
Luftverbrauch: 240 l/min (8 cfm)  
Schalldruckpegel (LpA): 87,5 dB (A)  
Schalleistungspegel (LwA): 98,5 dB (A)  
Vibrationspegel (ahd): 3,496 m/s<sup>2</sup>  
Vibrationspegel (k): 1,5 m/s<sup>2</sup>  
Empfohlener Schlauch: 10 mm (3/8") ID  
Gewicht: 0,6 kg

### ACHTUNG

Lesen Sie die Bedienungsanleitung und die enthaltenen Sicherheitshinweise aufmerksam durch, bevor Sie das Produkt verwenden. Benutzen Sie das Produkt korrekt, mit Vorsicht und nur dem Verwendungszweck entsprechend. Nichtbeachtung der Sicherheitshinweise kann zu Schäden, Verletzungen und Erlöschen der Gewährleistung führen. Bewahren Sie diese Anleitungen für späteres Nachlesen an einem sicheren und trockenen Ort auf. Legen Sie die Bedienungsanleitung bei, wenn Sie das Produkt an Dritte weitergeben.

### VERWENDUNGSZWECK

Dieses Produkt dient zum Lösen und Festziehen von Schraubverbindungen.

### SICHERHEITSHINWEISE

Beim Einsatz von Druckluftwerkzeugen, sollten immer grundlegenden Vorsichtsmaßnahmen sichergestellt sein, um die Gefahr von Personen- und Sachschäden zu reduzieren.

- Halten Sie Kinder und unbefugte Personen vom Arbeitsbereich fern.
- Lassen Sie Kinder nicht mit dem Werkzeug oder dessen Verpackung spielen.
- Stellen Sie sicher, dass der Arbeitsbereich ausreichend beleuchtet ist.
- Halten Sie den Arbeitsbereich sauber, aufgeräumt, trocken und frei von anderen Materialien.
- Lassen Sie keine ungeschulten Personen mit diesem Werkzeugsatz arbeiten.
- Stellen Sie sicher, dass der Auslöser sich in der Position OFF befindet, wenn es mit dem Druckluftsystem verbunden wird.
- Nehmen Sie keine Änderungen am Werkzeug vor.
- Verwenden Sie ausschließlich Zubehör, das für den Einsatz mit Druckluft-Werkzeugen ausgelegt ist.
- Trennen Sie das Werkzeug von der Druckluftversorgung, bevor Sie Zubehör installieren und Wartungen durchführen oder das Gerät nicht in Gebrauch ist.

## SICHERHEITSHINWEISE

- Pflegen Sie das Werkzeug sorgfältig. Überprüfen Sie Schläuche, und Druckluftverbindungen in regelmäßigen Abständen.
- Benutzen Sie das Werkzeug nicht, wenn es beschädigt ist. Lassen Sie das Werkzeug durch Fachpersonal reparieren.
- Beachten Sie Herstellerangaben des Druckluftsystems, bei der Installation von Reglern, Filtern und anderem Zubehör.
- Lagern Sie das Werkzeug an einem trockenen und sicheren Ort, außerhalb der Reichweite von Kindern.

## WICHTIGE HINWEISE ZUR PERSÖLICHEN SICHERHEIT

- Betreiben Sie das Werkzeug mit gesundem Menschenverstand.
- Tragen Sie keine weite Kleidung oder Schmuck, diese können von beweglichen Teilen erfasst werden und schwere Verletzungen verursachen.
- Betreiben Sie das Werkzeug nur in sicherer Entfernung von sich selbst und anderen Personen
- Sichern Sie sich immer einen festen Stand, um jederzeit das Gleichgewicht halten zu können.
- Greifen Sie nicht durch oder über elektrische Kabel oder Luftschläuche.
- Arbeiten Sie immer mit einer zweiten Person, diese kann bei einem Unfall Hilfe herbeiholen oder einen Notarzt anrufen.
- Verwenden Sie dieses Werkzeug nicht, wenn Sie unter dem Einfluss von Medikamenten, Alkohol oder Drogen stehen oder wenn Sie müde sind. Lesen Sie Beipackzettel Ihrer Medikamente, um eine Urteils- oder Reflexbeeinträchtigung auszuschließen.
- Benutzen Sie das Gerät nicht, wenn es irgendeinen Zweifel an der Funktionstüchtigkeit dieses Werkzeugs gibt.
- Bleiben Sie wachsam. Beobachten Sie beim Arbeiten den Arbeitsbereich und gehen Sie mit Vernunft an die Arbeit.
- Überprüfen Sie vor der Nutzung das Werkzeug auf Beschädigung. Sollte ein Teil beschädigt sein, benutzen Sie das Werkzeug erst dann wieder, wenn alle Beschädigungen von einem autorisierten Fachmann repariert worden sind.
- Benutzen Sie das Gerät nicht in Räumen, in denen sich explosive oder leicht entzündliche Stoffe befinden.
- Der Radierer ist mit einem Sicherheitslasche am Auslöser ausgerüstet, dieser verhindert ein versehentliches einschalten. Das Gerät darf nicht verwendet werden, wenn die Sicherheitslasche nicht funktioniert.

## ARBEITSSCHUTZ

Tragen Sie bei Verwendung dieses Werkzeugs grundsätzlich folgende Schutzausrüstung:

- Schutzbrille
- Gehörschutz
- Rutschfeste Sicherheitsschuhe
- Arbeitshandschuhe
- Ein Haarnetz, bei langen Haaren



## AUSPACKEN

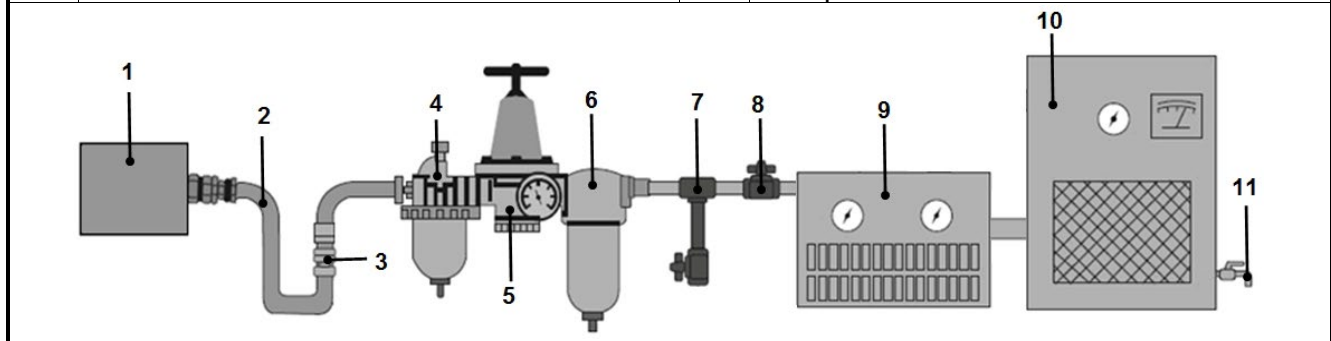
Achten Sie beim Auspacken darauf, dass alle Teile vorhanden sind. Kontaktieren Sie Ihren Händler, wenn Teile fehlen oder beschädigt sind.

## DRUCKLUFTVERSORGUNG

Saubere Luft mit korrektem Druck ist für die Versorgung dieses Werkzeugs unumgänglich. Der Arbeitsdruck für dieses Werkzeug ist im Kapitel „Technische Daten“ angegeben und ist für die meisten Druckluft-Werkzeuge dieser Klasse empfohlen. Eine Erhöhung des Drucks ist erforderlich, wenn Länge des Luftschlauchs oder andere Umstände zu einer Minderung des Drucks führen. So muss der Luftdruck erhöht werden um den Arbeitsdruck am laufendem Werkzeug zu gewährleisten. Wasser im Schlauch und Kompressor führt zur Reduzierung der Leistungsfähigkeit und Beschädigung von Druckluft-Geräten.

## EMPFOHLENES DRUCKLUFTSYSTEM

Nr.	Bezeichnung	Nr.	Bezeichnung
1	Druckluftwerkzeug	6	Einheit zum Entwässern/Filtern
2	Druckluftschlauch	7	Entwässerungsventil
3	Schnellkupplung	8	Absperrventil
4	Öler (für Werkzeug mit Motor)	9	Trockner/Filtereinheit
5	Druckminderer	10	Kompressor



## WARTUNG

- Dieses Druckluftgerät sollten an einem Druckluftsystem betrieben werden, das über einen automatischen Öler verfügen. Bei Druckluftsystem die keinen automatischen Öler besitzen, muss regelmäßig Druckluftgeräte-Öl über den Druckluftanschluss in das Druckluftwerkzeug gegeben werden.
- Geben Sie vor dem ersten Gebrauch 4 bis 5 Tropfen Druckluftgeräte-Öl über den Druckluftanschluss in das Gerät.
- Verwenden Sie zum Ölen von Druckluftwerkzeugen kein Motor- oder Getriebeöl, geben Sie ausschließlich Öl für Druckluftgeräte in das Werkzeug.
- Entwässern Sie das Druckluft-System vor jedem Gebrauch. Wasser in der Druckluftleitung führt zu Leistungsverlust und Beschädigung des Druckluftwerkzeugs.
- Reinigen oder tauschen Sie den Luftfilter am Kompressor in vorgeschriebenen Intervallen aus.
- Betreiben Sie das Druckluftwerkzeug ausschließlich mit dem, im Kapitel „Technische Daten“ angegebenen Arbeitsdruck.



## KOMPONENTEN

- 1 Umschalter Drehrichtung
- 2 Drucklufteingang
- 3 Werkzeug-Haltekegel
- 4 Abtriebsvierkant
- 5 Auslösehebel



## VORBEREITUNG

1. Entfernen Sie die Verschlusskappe vom Drucklufteingang (2).
2. Montieren Sie den Druckluftnippel am Drucklufteingang.
3. Geben Sie ein paar Tropfen Druckluftgeräte-Öl über den Drucklufteingang in das Gerät.
4. Vergewissern Sie sich davon, dass der Auslösehebel (5) sich in nichtgedrückter Stellung befindet.
5. Verbinden Sie das Gerät mit dem Schlauch der Druckluftquelle.
6. Prüfen Sie die Funktion des Gerätes, indem Sie den Auslösehebel (5) drücken.
7. Trennen Sie das Gerät wieder von der Druckluftquelle.

## VERSCHRAUBUNGEN LÖSEN

1. Erforderlichen Steckschlüssel auf den Abtriebsvierkant (4) stecken.
2. Drehrichtung am Umschalter (1) einstellen, bei den meisten Schrauben bedeutet das linksdrehend.
3. Druckluft-Ratsche mit dem Druckluftsystem verbinden.
4. Ratsche mit Steckschlüssel auf den Kopf der Verschraubung positionieren und von Hand die Ratsche in Richtung lösen drehen. Ist die Verschraubung gelöst, kann der Auslöser (5) betätigt und die Schraube mit Druckluftunterstützung herausgedreht werden. **Achtung:** Achten Sie auf ausreichend Platz beim Herausdrehen der Schraube/Mutter, da sich ohne ausreichend Platz die Ratsche zwischen zwei Bauteilen einklemmen kann.

## VERSCHRAUBUNGEN BEFESTIGEN

1. Erforderlichen Steckschlüssel auf den Abtriebsvierkant (4) stecken.
2. Drehrichtung am Umschalter (1) einstellen, bei den meisten Schrauben bedeutet das rechtsdrehend.
3. Druckluft-Ratsche mit dem Druckluftsystem verbinden.
4. Schraube von Hand ansetzen und 2-3 Gewindegänge hineindrehen.
5. Ratsche mit Steckschlüssel auf den Kopf der Verschraubung positionieren und Auslöser (5) betätigt, die Schraube wird mit Druckluftunterstützung befestigt. **Achtung:** Schutzhandschuhe tragen und Ratsche mit festem Griff halten, da bei Erreichen des Schraubenanschlags die Ratsche ein starkes Drehmoment aufbaut! Bei Nichtbeachtung besteht Verletzungsgefahr.

## ACHTUNG

Alle Schrauben nach Befestigen mit einem Drehmomentschlüssel auf erforderliches Drehmoment überprüfen.

## FEHLERBEHEBUNG (Leistungsverlust)

wahrscheinliche Ursache	Lösung
Verschmutzte oder verstopfte Luftkanäle	Werkzeug schmieren, Kompressor und Zuleitungen entwässern
Unzureichende Luftzufuhr	Luftdruck erhöhen. Sicherstellen, dass der Kompressor Anforderung an Luftvolumen und Luftdruck erfüllt
Undichtigkeit	Verwenden Sie ein Dichtband zum Abdichten aller Armaturen und Verbindungsstücke
O-Ringe und Dichtungen überprüfen	Verschlossene bzw. beschädigte Teile bei Bedarf ersetzen.
Werkzeug-Einsatz	Sicherstellen, dass das Werkzeug die Anforderungen erfüllen kann.

## UMWELTSCHUTZ

Recyceln Sie unerwünschte Stoffe, anstatt sie als Abfall zu entsorgen. Verpackungen sind zu sortieren, einer Wertstoffsammelstelle zuzuführen und umweltgerecht zu entsorgen. Erkundigen Sie sich bei Ihrer örtlichen Abfallbehörde über Recyclingmaßnahmen. Entsorgen Sie dieses Produkt am Ende seiner Lebensdauer umweltgerecht.





**EU-KONFORMITÄTSERKLÄRUNG  
EC DECLARATION OF CONFORMITY  
DÉCLARATION „CE“ DE CONFORMITE  
DECLARACION DE CONFORMIDAD UE**

Wir erklären in alleiniger Verantwortung, dass die Bauart des Produktes:  
We declare that the following designated product:  
Nous déclarons sous propre responsabilité que ce produit:  
Declaramos bajo nuestra sola responsabilidad que este producto:

**Druckluft-Ratschenschrauber | 6,3 mm (1/4") (BGS Art.: 7650)  
Air Ratchet Wrench  
Cliquet à air comprimé  
Carraca neumática**

folgenden einschlägigen Bestimmungen entspricht:  
complies with the requirements of the:  
est en conformité avec les réglementations ci-dessous:  
esta conforme a las normas:

**Machinery Directive 2006/42/EC**

Angewandte Normen:

Identification of regulations/standards:

Norme appliquée:

Normas aplicadas:

EN ISO 12100:2010

EN ISO 11148-6:2012

Registration No.: AM 50541989 0001 / RP17414 1/4"

Test Report No.: 15006774 027

Wermelskirchen, den 14.06.2025

ppa. 

Frank Schottke, Prokurist

**BGS technic KG, Bandwinkerstrasse 3, D-42929 Wermelskirchen**

## Air Ratchet Wrench



### TECHNICAL DATA

Output profile: outer square  
Output profile size (metric): 6.3 mm  
Output profile size (inch): 1/4"  
Free speed: 160 rpm  $\pm$ 10%  
Working torque: 35.2 Nm  
Air inlet: 1/4"  
Working pressure: 6.2 bar (90 psi)  
Air consumption: 240 l/min (8 cfm)  
Sound pressure level (LpA): 87.5 dB(A)  
Sound power level (LwA): 98.5 dB(A)  
Vibration level (ahd): 3.496 m/s<sup>2</sup>  
Vibration level (k): 1.5 m/s<sup>2</sup>  
Recommended hose: 10 mm (3/8") ID  
Weight: 0.6 kg

### ATTENTION

Read the operating instructions and all safety instructions contained therein carefully before using the product. Use the product correctly, with care and only according to the intended purpose. Non-compliance of the safety instructions may lead to damage, personal injury and to termination of the warranty. Keep these instructions in a safe and dry location for future reference. Enclose the operating instructions when handing over the product to third parties.

### INTENDED USE

This product is used for loosening and tightening screw connections.

### SAFETY INFORMATIONS

When using pneumatic tools, fundamental precautionary measures must always be ensured in order to reduce the risk of personal injury and property damage.

- Keep children and unauthorised persons away from the work area.
- Do not let any children play with the tool or its packaging.
- Make sure that the work area is sufficiently illuminated.
- Keep the work area clean, organised, dry and free from other materials.
- Do allow untrained persons work with this tool set.
- Ensure that the trigger is located in the OFF position when being connected to the compressed air system.
- Do not carry out any modifications on the tool.
- Use only accessories that are dimensioned for use with compressed air tools.
- Disconnect the tool from the compressed air supply before installing accessories, when carrying out maintenance work or the device is not being used.

## SAFETY INFORMATIONS

- Maintain the tool with care. Check hoses and compressed air connections at regular intervals.
- Do not use the tool if it is damaged. Have the tool repaired by specialist personnel.
- When installing regulators, filters and other accessories, observe the manufacturer specifications of the compressed air system.
- Store the tool in a dry and safe location out of the reach of children.

## IMPORTANT NOTES ON PERSONAL SAFETY

- Operate the tool using common sense.
- Do not wear loose clothing or jewellery that can be caught by moving parts and cause serious injury.
- Only operate the tool at a safe distance from yourself and other persons
- Always ensure a firm foothold in order to be able to maintain your balance at all times.
- Never reach through or over electric cable or air hoses.
- Always work with a second person present; in event of an accident, this person can call for help or medical assistance.
- Do not use this tool if you are under the influence of medication, alcohol or drugs, or if you are tired. Read the package insert of your medicine in order to rule out an impairment of your judgement or reflexes.
- Do not use the device if there is any doubt about the functionality of this tool.
- Always stay aware. During work, observe your workplace and carry out work with utmost care.
- Before use, check the tool for damage. If a part is damaged, use the tool again only after all damaged parts have been repaired by an authorised specialist.
- Do not use the device in rooms containing explosive or highly flammable substances.
- The eraser is equipped with a safety lever on the trigger to prevent accidental activation. The device must not be used if the safety lever does not work.

## OCCUPATIONAL SAFETY

When using this tool,  
always wear following protective equipment:

- Safety glasses
- Hearing protection
- Anti-slip safety shoes
- Work gloves
- Hair net, if you have long hair



## UNPACKING

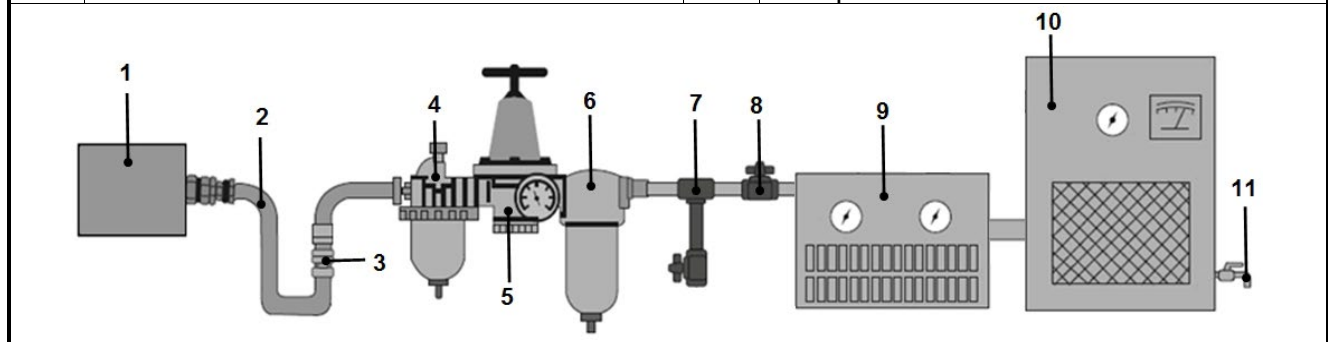
When unpacking, make sure that all parts are present.  
Contact your dealer if parts are missing or damaged.

## AIR SOURCE

Clean air at the correct pressure is essential to supply this tool. The working pressure for this tool is specified in chapter "Technical data" and is recommended for most compressed air tools of this class. An increase in pressure is required if the length of the air hose or other circumstances result in a decrease in pressure. The air pressure has to be increased in order to guarantee the working pressure at running tool. Water in the hose and compressor leads to a reduction in performance and damage to compressed air devices.

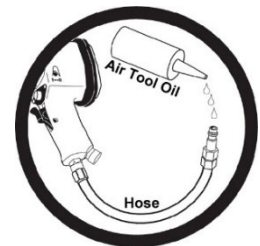
## RECOMMENDED COMPRESSED AIR SYSTEM

No.	Designation	No.	Designation
1	Air tool	6	Drainage/filtering unit
2	Air hose	7	Drainage valve
3	Quick coupling	8	Shut-off valve
4	Oiler (for tools with motor)	9	Dryer/filter unit
5	Pressure reducer	10	Compressor



## WARTUNG

- Air tools should be operated on air systems that have an automatic oiler. When using air systems that do not have an automatic oiler, air tools must be regularly added oil to the air tool via the air connection.
- Before first use, add 4 to 5 drops of air device oil to the air connection of the device.
- Do not use engine or gear oil, to oil pneumatic tools; only use oil for pneumatic tools.
- Drain the compressed air system before each use. Water in the air lines leads to a loss of performance and damage to the air tool.
- Clean or replace the air filter on the compressor at the prescribed intervals.
- Only operate the air tool with the maximum pressure specified in the chapter "Technical data".



## COMPONENTS

- 1 Direction of rotation switch
- 2 Air inlet
- 3 Tool retaining ball
- 4 Output square
- 5 Trigger lever



## PREPARING

1. Remove the sealing cap from the air inlet (2).
2. Mount the quick coupling nipple on the air inlet (2).
3. Put a few drops of compressed air device oil into the device via the air inlet.
4. Make sure that the trigger lever (5) is in the non-depressed position.
5. Connect the device to the air source hose.
6. Check the function of the device by pressing the trigger lever (5).
7. Disconnect the device from the air source again.

## LOOSEN SCREWS

1. Place the required socket wrench on the square drive (4).
2. Set the direction of rotation on the switch (1), for most screws this means counter-clockwise.
3. Connect the compressed air ratchet to the compressed air system.
4. Position the ratchet with the socket wrench on the head of the screw connection and turn the ratchet by hand in the loosen direction. Once the screw connection has been loosened, the trigger (6) can be actuated and the screw can be unscrewed with compressed air support.  
Caution: Make sure you have enough space when unscrewing the screw/nut, as the ratchet can get stuck between two components if there is not enough space.

## TIGHTEN SCREWS

1. Place the required socket wrench on the square drive (4).
2. Set the direction of rotation on the switch (1), for most screws this means clockwise rotation.
3. Connect the compressed air ratchet to the compressed air system.
4. Position the screw by hand and turn it in 2-3 turns.
5. Position the ratchet with a socket wrench on the head of the screw connection and press the trigger (5), the screw is fastened with compressed air support. Caution: wear protective gloves and hold the ratchet firmly, as the ratchet generates a strong torque when it reaches the screw stop! Failure to do so could result in injury.

## ATTENTION

After tightening, check all screws with a torque wrench for the required torque.

## TROUBLESHOOTING (Insufficient power)

Probable Cause	Solution
Dirty or clogged air passages	Flush and lubricate tool, drain air tank and supply line
Insufficient air supply	Increase line pressure, make sure compressor matches tool's air pressure and consumption needs
Air leakage	Use teflon tape at all fittings and joints. Check tool for worn or damaged o-rings & seals.
Worn/damaged wear & tear parts	Replace as necessary
Tool matching	Be sure you are using a tool suited for the sanding requirements of the job at hand.

## ENVIRONMENTAL PROTECTION

Recycle unwanted materials instead of disposing of them as waste. Packaging should be sorted, taken to a recycling centre and disposed of in a manner which is compatible with the environment. Contact your local solid waste authority for recycling information. Dispose of this product at the end of its working life environmentally.





**EU-KONFORMITÄTSERKLÄRUNG  
EC DECLARATION OF CONFORMITY  
DÉCLARATION „CE“ DE CONFORMITE  
DECLARACION DE CONFORMIDAD UE**

Wir erklären in alleiniger Verantwortung, dass die Bauart des Produktes:  
We declare that the following designated product:  
Nous déclarons sous propre responsabilité que ce produit:  
Declaramos bajo nuestra sola responsabilidad que este producto:

**Druckluft-Ratschenschrauber | 6,3 mm (1/4") (BGS Art.: 7650)  
Air Ratchet Wrench  
Cliquet à air comprimé  
Carraca neumática**

folgenden einschlägigen Bestimmungen entspricht:  
complies with the requirements of the:  
est en conformité avec les réglementations ci-dessous:  
esta conforme a las normas:

**Machinery Directive 2006/42/EC**

Angewandte Normen:

Identification of regulations/standards:

Norme appliquée:

Normas aplicadas:

EN ISO 12100:2010

EN ISO 11148-6:2012

Registration No.: AM 50541989 0001 / RP17414 1/4"

Test Report No.: 15006774 027

Wermelskirchen, den 14.06.2025

ppa.

Frank Schottke, Prokurist

**BGS technic KG, Bandwinkerstrasse 3, D-42929 Wermelskirchen**

## Cliquet à air comprimé



### DONNÉES TECHNIQUES

Profil de sortie : carré externe  
Taille du profil de sortie (métrique) : 6,3 mm  
Taille du profil de sortie (impérial) : 1/4"  
Vitesse à vide : 160 tr/min  $\pm$ 10%  
Couple de travail : 35,2 Nm  
Raccord d'air comprimé : 1/4"  
Pression de service : 6,2 bar (90 psi)  
Consommation d'air : 240 l/min (8 cfm)  
Niveau de pression acoustique (LpA) : 87,5 dB (A)  
Niveau de puissance acoustique (LwA) : 98,5 dB (A)  
Niveau de vibration (ahd) : 3,496 m/s<sup>2</sup>  
Niveau de vibration (k) : 1,5 m/s<sup>2</sup>  
Diamètre de tuyau recommandé: 10 mm (3/8")  
Poids : 0,6 kg

### ATTENTION

Veillez lire attentivement la notice d'utilisation et les consignes de sécurité avant d'utiliser le produit. Utilisez correctement le produit, avec prudence et uniquement en conformité avec l'utilisation prévue. Ne pas respecter les instructions et consignes de sécurité peut entraîner des blessures, des dommages matériels et l'annulation de la garantie. Conservez ce manuel en lieu sûr et sec, afin de pouvoir le consulter ultérieurement. Veuillez joindre le présent mode d'emploi au produit si vous le transmettez à des tiers.

### UTILISATION PRÉVUE

Ce produit est utilisé pour desserrer et serrer les raccords vissés.

### CONSIGNES DE SÉCURITÉ

Des mesures de précaution élémentaires sont indispensables lors de l'utilisation d'outils à air comprimé, afin de réduire le risque de dommages personnels et matériels.

- Maintenez à l'écart les enfants et toutes les autres personnes non autorisées de la zone de travail.
- Ne permettez jamais que des enfants jouent avec l'outil ou avec son emballage.
- Assurez-vous que la zone de travail est suffisamment éclairée.
- Le poste de travail doit être propre, bien rangé, sec et exempt d'autres matériaux.
- Ne laissez pas de personnes non formées travailler avec ce jeu d'outils.
- Assurez-vous que la gâchette se trouve en position OFF quand elle est connectée au système d'air comprimé.
- Ne modifiez pas l'outil.
- Utilisez exclusivement des accessoires adaptés à une utilisation avec des outils à air comprimé. Par exemple, évitez d'utiliser des clés à douilles pour l'utilisation manuelle mais uniquement des accessoires pour clé à choc.
- Séparez l'outil de l'alimentation en air comprimé avant d'y monter des accessoires, de procéder à des travaux de maintenance ou lorsque l'appareil n'est pas utilisé.

## CONSIGNES DE SÉCURITÉ

- Entretenez l'outil scrupuleusement. Contrôlez les tuyaux et connexions à air comprimé en intervalles réguliers.
- N'utilisez pas l'outil s'il est endommagé. Faites réparer outil par le personnel qualifié.
- Veuillez respecter les informations du fabricant du système pneumatique à l'installation de régulateurs, filtres et autres accessoires.
- Rangez l'outil en un lieu sec et sécurisé, hors de la portée des enfants.

## INFORMATIONS IMPORTANTES RELATIVES à LA SÉCURITÉ PERSONNELLE

- N'utilisez des outils pneumatiques qu'en faisant preuve de bon sens.
- Ne portez pas de vêtements amples ou des bijoux qui peuvent être happés par des composants en mouvement et pourraient provoquer des blessures.
- Ne faites fonctionner l'outil pneumatique qu'à une distance de sécurité de vous-même et d'autres personnes
- Assurez-vous de vous trouver toujours en une position stable et bien équilibrée.
- Ne saisissez pas à travers un câble électrique et tuyau pneumatique ou au-dessus.
- Travaillez toujours en présence d'une deuxième personne qui pourra chercher de l'aide ou faire appel à un médecin d'urgence en cas d'un accident.
- Renoncez à utiliser cet outil quand vous êtes sous l'influence de médicaments, d'alcool ou de drogues ou si vous êtes fatigué. Lisez la notice d'emballage de vos médicaments afin d'exclure une réduction de vos capacités de jugement ou de vos réflexes.
- Renoncez à utiliser l'appareil en cas de doute quant à son bon fonctionnement.
- Restez vigilant. Observez la zone de travail en travaillant et appliquez le bon sens.
- Vérifiez que le produit n'a pas été endommagé avant toute utilisation. Si un composant est endommagé, vous ne pouvez réutiliser le produit qu'après avoir fait réparer tous les dommages par un spécialiste compétent.
- N'utilisez pas cet outil dans des locaux où sont entreposées des substances explosives ou facilement inflammables.
- La gâchette est munie d'une languette de sécurité, afin d'empêcher une mise en marche accidentelle. L'outil ne doit pas être utilisé si la languette de sécurité ne fonctionne pas correctement.

## PROTECTION AU TRAVAIL

Portez toujours l'équipement de protection suivant lorsque vous utilisez cet outil:

- Lunettes de sécurité
- Protection auditive
- Chaussures de sécurité antidérapantes
- Gants de travail
- Filet à cheveux aux cheveux longs



## DÉBALLAGE

Lors du déballage, assurez-vous que toutes les pièces sont présentes.

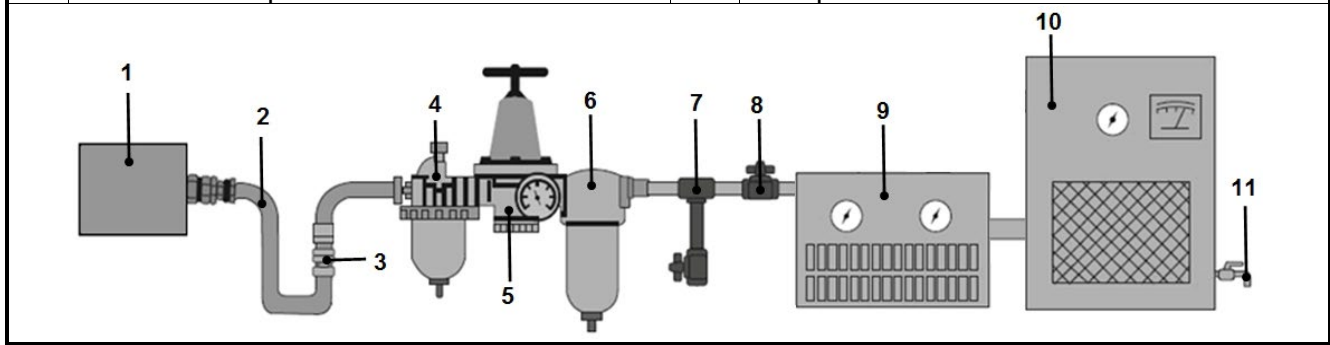
Contactez votre revendeur si des pièces sont manquantes ou endommagées.

## ALIMENTATION EN AIR COMPRIMÉ

De l'air propre à la pression adéquate pour l'alimentation de cet outil est indispensable. La pression de travail pour cet outil est indiquée au chapitre « Données techniques » et elle est recommandée pour la majorité des outils pneumatiques de cette classe. La pression doit être augmentée quand la longueur du tuyau à air ou d'autres circonstances entraînent une diminution de la pression. Ainsi, la pression d'air doit être augmentée pour assurer la pression de travail appropriée sur l'outil lorsqu'il fonctionne. De l'eau de condensation dans la tuyauterie et dans le compresseur peut réduire les performances et endommager les outils pneumatiques.

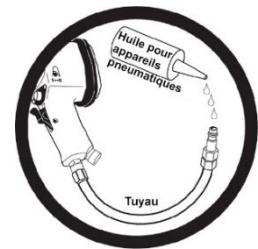
## SYSTÈME PNEUMATIQUE RECOMMANDÉ

N°	Désignation	N°	Désignation
1	Outil pneumatique	6	Unité de purge/filtrage
2	Tuyau pneumatique	7	Soupape de purge
3	Raccord rapide	8	Vanne d'arrêt
4	Huileur (pour les outils motorisés)	9	Sécheur/Unité de filtrage
5	Réducteur de pression	10	Compresseur



## MAINTENANCE

- Les outils pneumatiques doivent être utilisés sur des systèmes à air comprimé équipés d'une lubrification automatique. En cas d'utilisation sur un système à air comprimé sans lubrification automatique, de l'huile pour outils pneumatiques doit être régulièrement ajoutée au travers du raccord d'alimentation en air comprimé de l'outil.
- Avant la première utilisation de l'outil pneumatique, appliquez 4 à 5 gouttes d'huile pour outils pneumatiques dans son raccord d'alimentation en air comprimé.
- Pour lubrifier des outils pneumatiques, n'utilisez pas d'huile de moteur ou de transmission ; utilisez uniquement de l'huile pour outils pneumatiques.
- Purgez le système pneumatique avant chaque utilisation de l'outil. De l'eau dans le tuyau pneumatique entraîne une perte de puissance et des dommages à l'outil pneumatique.
- Nettoyez ou remplacez le filtre à air du compresseur dans les intervalles prévus.
- Faites fonctionner l'outil pneumatique uniquement à la pression maximale spécifiée au chapitre « Caractéristiques techniques ».



## COMPOSANTS

- 1 Inverseur de sens de rotation
- 2 Entrée d'air comprimé
- 3 Boule de retenue d'outil
- 4 Carré de sortie
- 5 Levier de gâchette



## PRÉPARATION

1. Retirez le capuchon protecteur de l'entrée d'air comprimé (2).
2. Montez le raccord d'air comprimé sur le port d'entrée de l'air comprimé (2).
3. Introduisez quelques gouttes d'huile pour outils pneumatiques dans l'entrée d'air comprimé de l'appareil.
4. Assurez-vous que levier de gâchette (5) est en position non enfoncée.
5. Raccordez le tuyau d'alimentation en air comprimé sur l'appareil.
6. Vérifiez le bon fonctionnement de l'outil en appuyant sur levier de gâchette (5).
7. Débranchez l'outil de la source de l'air comprimé.

## DESSERRER LES VIS

1. Placez la clé à douille requise sur le carré de sortie (4).
2. Réglez le sens de rotation sur l'interrupteur (1), pour la plupart des vis, cela signifie dans le sens inverse des aiguilles d'une montre.
3. Connectez le cliquet d'air comprimé au système d'air comprimé.
4. Positionnez le cliquet avec la clé à douille sur la tête du raccord vissé et tournez le cliquet à la main dans le sens de desserrage. Une fois le raccord vissé desserré, la gâchette (5) peut être actionnée et la vis peut être dévissée avec une aide à l'air comprimé. Attention : Assurez-vous d'avoir suffisamment d'espace lors du dévissage de la vis/écrou, car le cliquet peut se coincer entre deux composants s'il n'y a pas assez d'espace.

## FIXER LES VIS

1. Placez la clé à douille requise sur le carré de sortie (4).
2. Réglez le sens de rotation sur l'interrupteur (1), pour la plupart des vis, cela signifie une rotation dans le sens des aiguilles d'une montre.
3. Connectez le cliquet d'air comprimé au système d'air comprimé.
4. Positionner la vis à la main et la tourner de 2-3 tours.
5. Positionnez le cliquet avec une clé à douille sur la tête du raccord à vis et appuyez sur la gâchette (5), la vis est fixée avec un support d'air comprimé. Attention : portez des gants de protection et tenez fermement le cliquet, car le cliquet génère un fort couple lorsqu'il atteint la butée de vis ! Ne pas le faire pourrait entraîner des blessures.

## ATTENTION

Après le serrage, vérifiez toutes les vis pour le couple requis à l'aide d'une clé dynamométrique.

## DÉPANNAGE (perte de puissance)

Cause probable	Solution
Canaux d'air encrassés ou bouchés	Lubrifier l'outil, purger compresseur et conduites d'alimentation
Alimentation en air insuffisante	Augmenter la pression d'air. S'assurer que le compresseur répond aux exigences en matière de volume d'air et de pression d'air
Fuites	Utilisez de la bande adhésive pour obturer toutes les armatures et tous les raccords
Vérifiez les joints toriques et autres joints d'étanchéité	Remplacez les pièces usées ou endommagées, si nécessaire.
Accessoire de l'outil	Assurez-vous que l'outil puisse répondre aux exigences.

## PROTECTION DE L'ENVIRONNEMENT

Recyclez les matières indésirables au lieu de les jeter comme déchets. Les emballages doivent être triés, envoyés à un point de collecte de recyclage et éliminés dans le respect de l'environnement. Consultez votre autorité locale de gestion des déchets à propos des mesures de recyclage à appliquer. Éliminez ce produit de façon écologique à la fin de sa vie utile.





**EU-KONFORMITÄTSERKLÄRUNG  
EC DECLARATION OF CONFORMITY  
DÉCLARATION „CE“ DE CONFORMITE  
DECLARACION DE CONFORMIDAD UE**

Wir erklären in alleiniger Verantwortung, dass die Bauart des Produktes:  
We declare that the following designated product:  
Nous déclarons sous propre responsabilité que ce produit:  
Declaramos bajo nuestra sola responsabilidad que este producto:

**Druckluft-Ratschenschrauber | 6,3 mm (1/4") (BGS Art.: 7650)  
Air Ratchet Wrench  
Cliquet à air comprimé  
Carraca neumática**

folgenden einschlägigen Bestimmungen entspricht:  
complies with the requirements of the:  
est en conformité avec les réglementations ci-dessous:  
esta conforme a las normas:

**Machinery Directive 2006/42/EC**

Angewandte Normen:

Identification of regulations/standards:

Norme appliquée:

Normas aplicadas:

EN ISO 12100:2010

EN ISO 11148-6:2012

Registration No.: AM 50541989 0001 / RP17414 1/4"

Test Report No.: 15006774 027

Wermelskirchen, den 14.06.2025

ppa.

Frank Schottke, Prokurist

**BGS technic KG, Bandwinkerstrasse 3, D-42929 Wermelskirchen**

## Carraca neumática



### DATOS TÉCNICOS

Perfil de salida: cuadrado exterior  
Tamaño del perfil de salida (métrico): 6,3 mm  
Tamaño del perfil de salida (imperial): 1/4"  
Régimen de giro libre: 160 rpm  $\pm$ 10%  
Par de trabajo: 35,2 Nm  
Conexión de aire comprimido: 1/4"  
Presión de trabajo: 6,2 bar (90 psi)  
Consumo de aire: 240 l/min (8 cfm)  
Nivel de presión sonora (LpA): 87,5 dB (A)  
Nivel de potencia sonora (LwA): 98,5 dB (A)  
Nivel de vibración (ahd): 3,496 m/s<sup>2</sup>  
Nivel de vibración (k): 1,5 m/s<sup>2</sup>  
Diámetro de manguera recomendado: 10 mm (3/8")  
Peso: 0,6 kg

### ATENCIÓN

Lea atentamente el manual de instrucciones y todas las instrucciones de seguridad antes de utilizar el producto. Utilice el producto de forma correcta, con precaución y solo de acuerdo con su uso previsto. El incumplimiento de las instrucciones de seguridad puede provocar daños, lesiones y la anulación de la garantía. Guarde estas instrucciones en un lugar seguro y seco para futuras consultas. Incluya el manual de instrucciones si entrega el producto a un tercero.

### USO PREVISTO

Este producto se utiliza para aflojar y apretar conexiones roscadas.

### INDICACIONES DE SEGURIDAD

Cuando se utilizan herramientas neumáticas, siempre se deben tomar precauciones básicas para reducir el riesgo de lesiones personales y daños materiales.

- Mantenga a los niños y personas no autorizadas lejos del área de trabajo.
- No permita que los niños jueguen con la herramienta o su embalaje.
- Asegúrese de que el área de trabajo está suficientemente iluminada.
- Mantenga el área de trabajo limpia, ordenada, seca y libre de materiales que no vaya a utilizar.
- No permita que personas no capacitadas trabajen con este juego de herramientas.
- Asegúrese de que el gatillo esté en la posición OFF cuando se conecte al sistema de aire comprimido.
- No haga ninguna modificación en la herramienta.
- Utilice únicamente accesorios diseñados para su uso con herramientas neumáticas. Por ejemplo, no utilice llaves de tubo para el funcionamiento manual en las llaves de impacto neumáticas, sino solo llaves de vaso de impacto.
- Desconecte la herramienta del suministro de aire comprimido antes de instalar los accesorios y realizar el mantenimiento o cuando la herramienta no esté en uso.

## INDICACIONES DE SEGURIDAD

- Mantenga la herramienta cuidadosamente. Revise las mangueras y las conexiones de aire comprimido a intervalos regulares.
- No utilice la herramienta si estuviera dañada. Haga que la herramienta sea reparada por personal cualificado.
- Tenga en cuenta las instrucciones del fabricante del sistema de aire comprimido al instalar los reguladores, filtros y otros accesorios.
- Guarda la herramienta en un lugar seco y seguro, fuera del alcance de los niños.

## NOTAS IMPORTANTES SOBRE EL PERSONAL DE LA SEGURIDAD

- Maneje la herramienta aplicando el sentido común.
- No lleve ropa holgada o joyas, éstas pueden quedar atrapadas por las piezas móviles y causar lesiones graves.
- Maneje la herramienta neumática solamente a una distancia segura para usted mismo y otras personas
- Asegúrese siempre de tener un soporte firme para poder mantener el equilibrio en todo momento.
- No intente acceder a través de cables eléctricos o mangueras de aire.
- Trabaje siempre con una segunda persona que pueda llamar para pedir ayuda o un médico de emergencia en caso de accidente.
- No utilice esta herramienta si está bajo la influencia de medicamentos, alcohol o drogas o si está cansado. Lea los prospectos de sus medicamentos para evitar que se altere su juicio o sus reflejos.
- No utilice el dispositivo si hay alguna duda sobre el funcionamiento de esta herramienta.
- Manténgase atento. Observe el área de trabajo mientras trabaja y enfoque su trabajo con sentido común.
- Revise la herramienta para ver si está dañada antes de usarla. Si alguna pieza está dañada, no vuelva a utilizar la herramienta hasta que todos los daños hayan sido reparados por un especialista autorizado.
- No utilice el dispositivo en espacios que contengan sustancias explosivas o altamente inflamables.
- El borrador está equipado con una lengüeta de seguridad en el gatillo para evitar su activación accidental. El dispositivo no debe utilizarse si la lengüeta de seguridad no funciona.

## PROTECCIÓN DEL TRABAJO

Utilice siempre el siguiente equipo de protección cuando utilice esta herramienta:

- Gafas protectoras
- Protección para los oídos
- Calzado de seguridad antideslizante
- Guantes de trabajo
- Redecilla para cabello largo



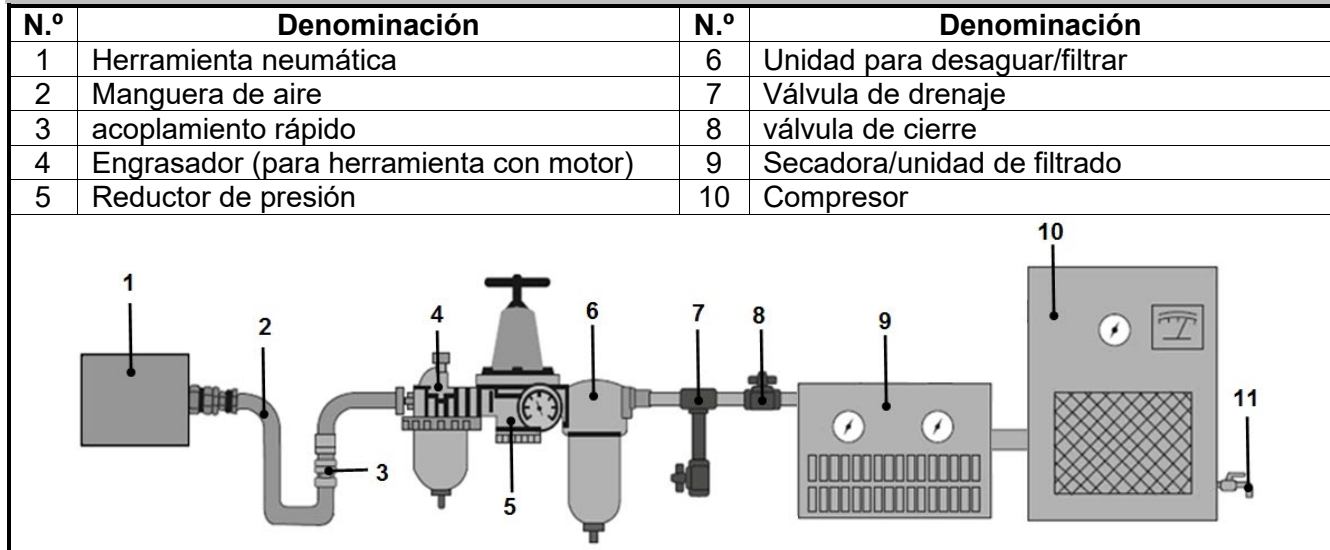
## DESEMBALAR

Al desembalar, asegúrese de que todas las piezas estén presentes. Póngase en contacto con su distribuidor, si faltan piezas o si están dañadas.

## SUMINISTRO DE AIRE COMPRIMIDO

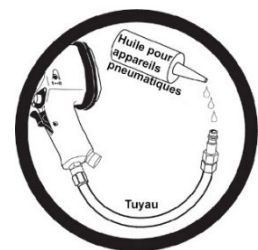
El aire limpio a la presión correcta es imprescindible para el suministro de esta herramienta. La presión de trabajo para esta herramienta está especificada en el capítulo "Datos técnicos, y es la recomendada para la mayoría de herramientas neumáticas de esta clase. Será necesario aumentar la presión cuando un incremento de la longitud de la manguera de aire u otras circunstancias concretas provoquen una disminución de la presión. Por lo tanto, la presión del aire debe ser aumentada para asegurar la presión de trabajo en la herramienta de trabajo. La presencia de agua en la manguera o en el compresor llevará a una reducción del rendimiento y a un deterioro de los dispositivos neumáticos.

## SISTEMA DE AIRE COMPRIMIDO RECOMENDADO



## MANTENIMIENTO

- Las herramientas neumáticas deben funcionar en sistemas de aire comprimido que tengan un engrasador automático. En los sistemas de aire comprimido que no disponen de un engrasador automático, el aceite para las herramientas neumáticas debe añadirse regularmente a la herramienta neumática a través de la conexión de aire comprimido.
- Antes de utilizar el dispositivo de aire comprimido, añada 4 a 5 gotas de aceite para herramientas neumáticas a través de la conexión de aire comprimido.
- No utilice aceite de motor o de engranajes para lubricar las herramientas neumáticas, solo se debe añadir aceite para herramientas neumáticas.
- Vacíe completamente el agua del sistema de aire comprimido antes de cada uso. El agua en la tubería de aire comprimido provoca una pérdida de rendimiento y a daños en la herramienta neumática.
- Limpie o sustituya los filtros de aire en el compresor a intervalos prescritos.
- Utilice la herramienta neumática exclusivamente con la presión máxima especificada en el capítulo "Datos técnicos".



## COMPONENTES

- Interruptor de sentido de giro
- Entrada de aire comprimido
- Bola de retención de herramientas
- Cuadrado de salida
- Palanca de activación



## PREPARACIÓN

1. Retire el tapón de la entrada de aire comprimido (2).
2. Monte la boquilla para el aire comprimido (2) en la entrada de aire comprimido.
3. Añada unas pocas gotas de aceite para herramientas neumáticas a la herramienta a través de la entrada de aire.
4. Asegúrese de que la palanca de activación (5) no esté en la posición presionada.
5. Conecte el dispositivo a la manguera de la fuente de aire comprimido.
6. Verifique la funcionalidad del dispositivo encendiéndolo presionando la palanca de activación (5).
7. Desconecte de nuevo el dispositivo de la fuente de aire comprimido.

## AFLOJAR LOS TORNILLOS

1. Coloque la llave de tubo requerida en el cuadrado de salida (4).
2. Establezca la dirección de rotación en el interruptor (1), para la mayoría de los tornillos esto significa en sentido contrario a las agujas del reloj.
3. Conecte el trinquete de aire comprimido al sistema de aire comprimido.
4. Coloque la carraca con la llave de tubo en la cabeza de la unión roscada y gire la carraca con la mano en la dirección de aflojamiento. Una vez que se ha aflojado la unión roscada, se puede accionar el gatillo (5) y se puede desenroscar el tornillo con ayuda de aire comprimido.  
Precaución: asegúrese de tener suficiente espacio al desatornillar el tornillo/tuerca, ya que el trinquete puede atascarse entre dos componentes si no hay suficiente espacio.

## FIJACIÓN LOS TORNILLOS

1. Coloque la llave de tubo requerida en el cuadrado de salida (4).
2. Establezca la dirección de rotación en el interruptor (1), para la mayoría de los tornillos esto significa rotación en el sentido de las agujas del reloj.
3. Conecte el trinquete de aire comprimido al sistema de aire comprimido.
4. Coloque el tornillo con la mano y gírelo 2-3 vueltas.
5. Coloque la carraca con una llave de tubo en la cabeza de la conexión roscada y presione el gatillo (5), el tornillo se sujeta con soporte de aire comprimido. Precaución: use guantes protectores y sostenga firmemente el trinquete, ya que el trinquete genera un fuerte par de torsión cuando llega al tope del tornillo. Si no lo hace, podría sufrir lesiones.

## ATENCIÓN

Después de apretar, verifique que todos los tornillos tengan el par requerido con una llave dinamométrica.

## SOLUCIÓN DE PROBLEMAS (pérdida de potencia)

Causa probable	Solución
Conductos de aire sucios u obturados	Lubrique la herramienta y vacíe el agua de las tuberías de alimentación y el compresor
Alimentación de aire insuficiente	Aumente la presión del aire. Asegúrese de que el compresor satisface las necesidades en términos de caudal y presión de aire
Fugas	Utilice una cinta de sellado para sellar todos los accesorios y las piezas de conexión
Compruebe las juntas tóricas y el resto de juntas	Sustituya las piezas desgastadas o dañadas según sea necesario.
Uso de la herramienta	Asegúrese de que la herramienta pueda cubrir las necesidades de la aplicación.

## PROTECCIÓN MEDIOAMBIENTAL

Recicle las sustancias no deseadas, en lugar de tirarlas a la basura. Los embalajes deben ser clasificados, llevados a un centro de reciclaje y desechados de forma respetuosa con el medio ambiente. Consulte con la autoridad local de gestión de residuos sobre las posibilidades de reciclaje. Deseche este producto al final de su vida útil de forma respetuosa con el medio ambiente.





**EU-KONFORMITÄTSERKLÄRUNG  
EC DECLARATION OF CONFORMITY  
DÉCLARATION „CE“ DE CONFORMITE  
DECLARACION DE CONFORMIDAD UE**

Wir erklären in alleiniger Verantwortung, dass die Bauart des Produktes:  
We declare that the following designated product:  
Nous déclarons sous propre responsabilité que ce produit:  
Declaramos bajo nuestra sola responsabilidad que este producto:

**Druckluft-Ratschenschrauber | 6,3 mm (1/4") (BGS Art.: 7650)  
Air Ratchet Wrench  
Cliquet à air comprimé  
Carraca neumática**

folgenden einschlägigen Bestimmungen entspricht:  
complies with the requirements of the:  
est en conformité avec les réglementations ci-dessous:  
esta conforme a las normas:

**Machinery Directive 2006/42/EC**

Angewandte Normen:

Identification of regulations/standards:

Norme appliquée:

Normas aplicadas:

EN ISO 12100:2010

EN ISO 11148-6:2012

Registration No.: AM 50541989 0001 / RP17414 1/4"

Test Report No.: 15006774 027

Wermelskirchen, den 14.06.2025

ppa.

Frank Schottke, Prokurist

**BGS technic KG, Bandwinkerstrasse 3, D-42929 Wermelskirchen**