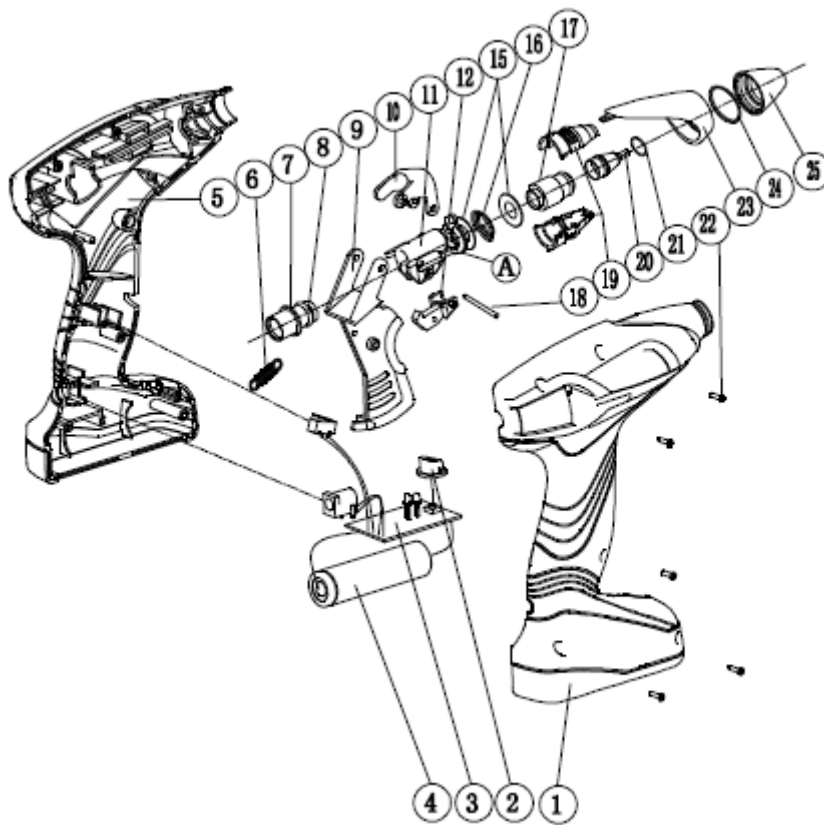


78154 PISTOLET DO KLEJU AKUMULATOROWY 7, 2V



NO	NR SAP	ENGLISH NAME	NAZWA
1	Z7815401	RIGHT HOUSING	OBUDOWA PRAWA
2	Z7815402	SWITCH BUTTON	PRZYCI SK WŁĄCZNI KA
3	Z7815403	PCB	PŁYTKA STERUJĄCA
4	Z7815404	BATTERY	AKUMULATOR
5	Z7815405	LEFT HOUSING	OBUDOWA LEWA
6	Z7815406	TENSION SPRING	SPRĘŻYNA
7	Z7815407	COVER	OSŁONA
8	Z7815408	O-RING	O-RI NG
9	Z7815409	TRIGGER	SPUST
10	Z7815410	CONNECTING ROD	ŁĄCZNIK
11	Z7815411	SLIDE BAR	POPYCHACZ WKŁADU KLEJOWEGO
12	Z7815412	SCOTCH	ZAPADKA POPYCHACZA
13	Z7815413	CLAMPING PIECE	ZACISK
14	Z7815414	JUMP RING	PIERSCI EN
15	Z7815415	GASKET	USZCZELKA
16	Z7815416	SPRINGBACK SPRING	SPRĘŻYNA ZACISKOWA
17	Z7815417	HOSE	PRZEWÓD
18	Z7815418	PIN	TRZPI EN
19	Z7815419	PROTECTIVE TUBE	OSŁONA
20	Z7815420	WARM MODULE	PODGRZE WACZ
21	Z7815421	REINFORCING RING	PIERSCI EN ZABEZPI ECZĄCY
22	Z7815422	SCREW	SRUBA
23	Z7815423	SHEATHING	OSŁONA
24	Z7815424	RING	PIERSCI EN
25	Z7815425	GUM COVER	GUMOWA NAKŁADKA
	Z7815426	POWER SUPPLY	ZASILACZ