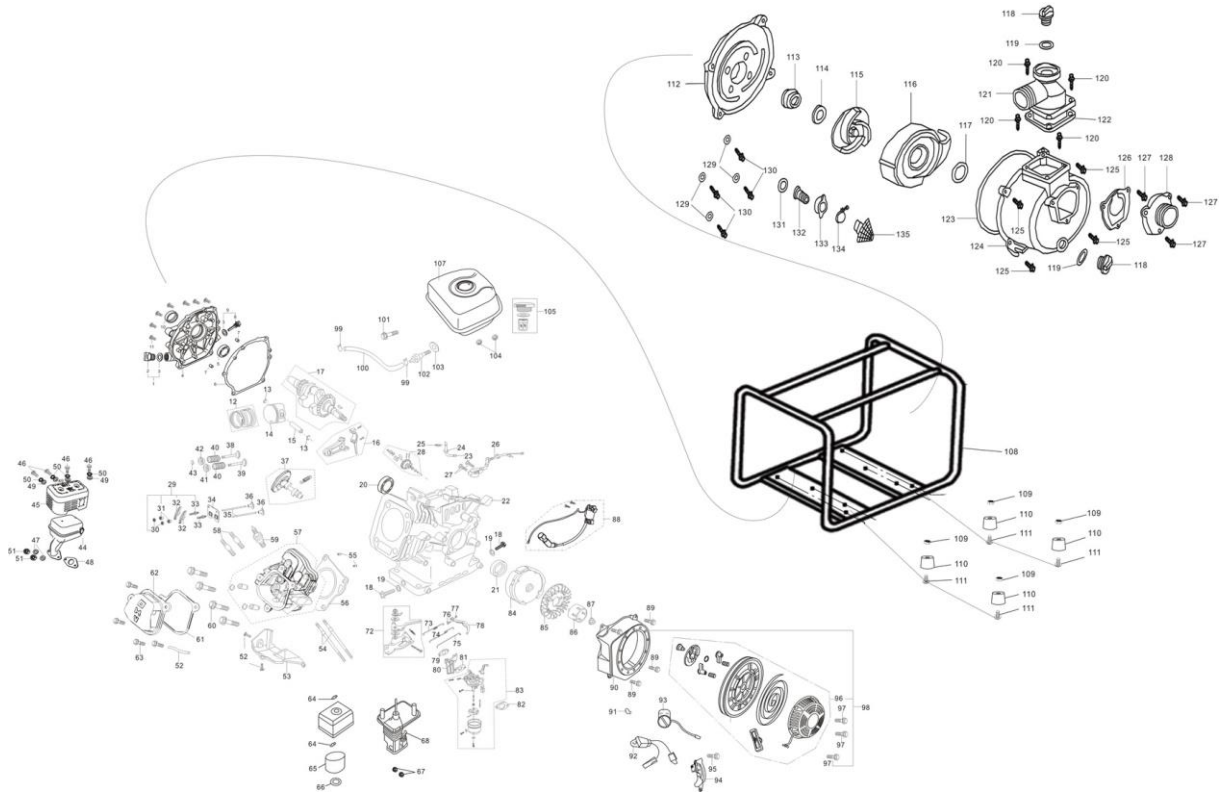


YT-85401



(NO.)	NR SAP	DESCRIPTION	NAZWA
1	ZY85401001V2	OIL PLUG	ZATYCZKA WLEWU OLEJU
2	ZY85401002V2	SEAL, OIL PLUG	USZCZELKA ZATYCZKI WLEWU OLEJU
3	ZY85401003V2	OIL PLUG SUB-ASSY.	ZESPÓŁ ZATYCZKI WLEWU OLEJU
4	ZY85401004V2	CRANKCASE COVER	POKRYWA PRZEKŁADNI
5	ZY85401005V2	BEARING 6205	ŁOŻYSKO KULKOWE
6	ZY85401006V2	GASKET, CRANKCASE	USZCZELKA POKRYWY PRZEKŁADNI
7	ZY85401007V2	SET PIN8X14	TRZPIEN USTALAJĄCY
8	ZY85401008V2	DIPSTICK	BEGNET OLEJOWY
9	ZY85401009V2	DIPSTICK SUB-ASSY	ZESPÓŁ BAGNETU OLEJOWEGO
10	ZY85401010V2	OIL SEAL, CRANKSHAFT	USZCZELKA
11	ZY85401011V2	BOLT M8×32	ŚRUBA
12	ZY85401012V2	PISTON RING SET	ZESTAW PIERŚCIENI TŁOKA
13	ZY85401013V2	CIRCLIP, PISTON PIN	PIERŚCIEŃ USTALAJĄCY
14	ZY85401014V2	PISTON	TŁOK
15	ZY85401015V2	PISTON PIN	TRZPIEŃ TŁOKA
16	ZY85401016V2	CONNECTING ROD	ZESPÓŁ ŁĄCZNIKA TŁOKA
17	ZY85401017V2	CRANKSHAFT, SUB-ASSY	ZESPÓŁ KORBOWODU

18	ZY85401018V2	DRAIN PLUG	ŚRUBA ZLEWU OLEJU
19	ZY85401019V2	WASHER	PODKŁADKA
20	ZY85401020V2	BEARING 6205	ŁOŻYSKO KULKOWE
21	ZY85401021V2	OIL SEAL, CRANKSHAFT	USZCZELKA OLEJOWA
22	ZY85401022V2	CRANKCASE	OBUDOWA PRZEKŁADNI
23	ZY85401023V2	SWAY BAR	KOŁYSKA
24	ZY85401024V2	WASHER	PODKŁADKA
25	ZY85401025V2	KEEPER	UTRZYMYWACZ
26	ZY85401026V2	OIL SENSOR	CZUJNIK POZIOMU OLEJU
27	ZY85401027V2	BOLT M6×14	ŚRUBA
28	ZY85401028V2	DRIVEN GEAR SUB-ASSY, GOVERNOR	ZESPÓŁ KOŁA ZEBATEGO NAPĘDOWEGO
29	ZY85401029V2	VALVE ROCKER ASSY	ZESPÓŁ POPYCHACZY ZAWORÓW
30	ZY85401030V2	LOCK NUT	NAKRĘTKA BLOKUJĄCA
31	ZY85401031V2	SEAT, ROCKER SHAFT	GNIAZDO POPYCHACZA ZAWORÓW
32	ZY85401032V2	VALVE ROCKER	POPYCHACZ ZAWORÓW
33	ZY85401033V2	ADJUSTING BOLT, VALVE GAP	ŚRUBA REGULACYJNA
34	ZY85401034V2	GUIDE, PUSHER	PROWADNICA POPYCHACZA
35	ZY85401035V2	PUSHER SUB-ASSY	TRZPIEN POPYCHACZA
36	ZY85401036V2	TAPPET	ZAWÓR POPYCHACZA
37	ZY85401037V2	CAMSHAFT ASSY	ZESPÓŁ KRZYWKI
38	ZY85401038V2	EXHAUST VALVE	ZAWÓR WYLOTOWY
39	ZY85401039V2	NTAKE VALVE	ZAWÓR DOLOTOWY
40	ZY85401040V2	SPRING, VALVE	SPRĘŻYNA ZAWORU
41	ZY85401041V2	SPRING SEAT, INTAKE VALVE	GNIAZDO SPRĘŻYNY ZAWORU DOLOTOWEGO
42	ZY85401042V2	SPRING SEAT, EXHAUST VALVE	GNIAZDO SPRĘŻYNY ZAWORU WYLOTOWEGO
43	ZY85401043V2	CAP, EXHAUST VALVE	POKRYWA ZAWORU WYLOTOWEGO
44	ZY85401044V2	MUFFLER	TŁUMIK
45	ZY85401045V2	MUFFLER HOOD	OSŁONA TŁUMIKA
46	ZY85401046V2	SCREW M5×8	ŚRUBA
47	ZY85401047V2	WASHER Φ8	PODKŁADKA
48	ZY85401048V2	GASKET, EXHAUST PORT	USZCZELKA UKŁADU WYDECHOWEGO
49	ZY85401049V2	WASHERΦ5	PODKŁADKA
50	ZY85401050V2	WASHERΦ5	PODKŁADKA
51	ZY85401051V2	NUT M8	NAKRĘTKA
52	ZY85401052V2	BOLT M6×12	ŚRUBA
53	ZY85401053V2	FLOW GUARD, LOWER	OSŁONA
54	ZY85401054V2	STUD M6×113	SZPILKA
55	ZY85401055V2	SET PINΦ10×16	TRZPIEŃ
56	ZY85401056V2	GASKET, CYLINDER HEAD	USZCZELKA GŁOWICY CYLINDRA
57	ZY85401057V2	CYLINDER HEAD ASSY	ZESPÓŁ GŁOWICY CYLINDRA
58	ZY85401058V2	STUD M8×34	SZPILKA

59	ZY85401059V2	SPARK PLUGF6TC	ŚWIECA ZAPŁONOWA
60	ZY85401060V2	BOLT, CYLINDER HEAD	ŚRUBA GŁOWICY CYLINDRA
61	ZY85401061V2	COVER GASKET, CYLINDER HEAD	USZCZELKA POKRYWY GŁOWICY CYLINDRA
62	ZY85401062V2	CYLINDER HEAD COVER SUB-ASSY	ZESPÓŁ POKRYWY GŁOWICY CYLINDRA
63	ZY85401063V2	BOLT M6×12	ŚRUBA
64	ZY85401064V2	WING NUT	NAKRĘTKA MOTYLKOWA
65	ZY85401065V2	FILTER ELEMENT	FILTR POWIETRZA
66	ZY85401066V2	WASHER	PODKŁADKA
67	ZY85401067V2	NUT M6	NAKRĘTKA
68	ZY85401068V2	HOUSING, AIR CLEANER	OBUDOWA FILTRU
72	ZY85401072V2	MOUNT, GOVERNOR	ZESPÓŁ REGULATORA
73	ZY85401073V2	BACK SPRING	SPRĘŻYNA POWROTNA
74	ZY85401074V2	ASSISTANT SPRING, GOVERNOR	SPRĘŻYNA POMOCNICZA REGULATORA
75	ZY85401075V2	PULLING ROD	CIĘGNO
76	ZY85401076V2	LOCK BOLT	ŚRUBA BLOKUJĄCA
77	ZY85401077V2	NUT M6	NAKRĘTKA
78	ZY85401078V2	GOVERNOR ARM	RAMIĘ REGULATORA
79	ZY85401079V2	GASKET, INTAKE PORT	USZCZELKA WLOTU
80	ZY85401080V2	CONNECTING BLOCK	ŁĄCZNIK
81	ZY85401081V2	GASKET, CARBURETOR	USZCZELKA GAŻNIKA
82	ZY85401082V2	GASKET, AIR CLEANER	USZCZELKA FILTRU
83	ZY85401083V2	CARBURETOR ASSY	ZESPÓŁ GAŻNIKA
84	ZY85401084V2	FLYWHEEL UNIT	ZESPÓŁ KOŁA ZAMACHOWEGO
85	ZY85401085V2	FLYWHEEL FAN	WENTYLATOR KOŁA ZAMACHOWEGO
86	ZY85401086V2	STARTING FLANGE	KOŁNIERZ KOŁA STARTOWEGO
87	ZY85401087V2	NUT	NAKRĘTKA
88	ZY85401088V2	IGNITION COIL UNIT	ZESPÓŁ CEWKI ZAPŁONOWEJ
89	ZY85401089V2	BOLT M6×12	ŚRUBA
90	ZY85401090V2	FAN HOOD, SUB-ASSY.	ZESPÓŁ OBUDOWY WENTYLATORA
91	ZY85401091V2	PLASTIC CLIP	KLIPS PLASTIKOWY
92	ZY85401092V2	UNILATERAL CONDUCTOR	WIĄZKA PRZEWODÓW ELEKTRYCZNYCH
93	ZY85401093V2	IGNITION SWITCH	WŁĄCZNIK ZAPŁONU
94	ZY85401094V2	SIDE PLATE, SUB-ASSY, CRANKCASE	PŁYTKA BOCZNA
95	ZY85401095V2	BOLT M6×12	ŚRUBA
96	ZY85401096V2	RECOIL STARTER	UKŁAD ROZRUCHU
97	ZY85401097V2	BOLT M6×8	ŚRUBA
98	ZY85401098V2	RECOIL STARTER ASSY	ZESPÓŁ ROZRUCHU
99	ZY85401099V2	PIPE CLAMP	UCHWYT PRZEWODU
100	ZY85401100V2	OUTLET PIPE	PRZEWÓD PALIWOWY
101	ZY85401101V2	BOLT M6×25	ŚRUBA
102	ZY85401102V2	OUTLET NIPPLE	DYSZA PRZEWODU PALIWOWEGO

103	ZY85401103V2	PACKING RING	PODKŁADKA
104	ZY85401104V2	NUT M6	NAKRĘTKA
105	ZY85401105V2	FUEL FILLER CAP SUB-ASSY	ZESPÓŁ FILTRU WLEWU PALIWA
107	ZY85401107V2	FUEL TANK	ZBIORNIK PALIWA
108	ZY85401108V2	FRAME SUB-ASSY	RAMA POMPY
109	ZY85401109V2	NUT M6	NAKRĘTKA
110	ZY85401110V2	SEAL RING	PODSTAWAK GUMOWA
111	ZY85401111V2	BOLT M6×14	ŚRUBA
112	ZY85401112V2	COVER	POKRYWA POMPY
113	ZY85401113V2	SEAL	USZCZELKA
114	ZY85401114V2	ADJUSTING WASHER	PODKŁADKA REGULUJACA
115	ZY85401115V2	IMPELLER	WIRNIK POMPY
116	ZY85401116V2	HOUSING	OBUDOWA WIRNIKA
117	ZY85401117V2	O-RING	O-RING
118	ZY85401118V2	PLUG	ZATYCZKA
119	ZY85401119V2	SEAL RING, PLUG	USZCZELKA ZATYCZKI
120	ZY85401120V2	BOLT M8×25	ŚRUBA
121	ZY85401121V2	OUTLET PIPE	WYLOT POMPY
122	ZY85401122V2	SEAL RING, OUTLET PIPE	USZCZELKA WYLOTU POMPY
123	ZY85401123V2	SEAL RING, BODY	USZCZELKA OBUDOWY POMPY
124	ZY85401124V2	BODY	OBUDOWA POMPY
125	ZY85401125V2	BOLT M8×25	ŚRUBA
126	ZY85401126V2	VALVE, INLET PIPE	ZAWÓR WLOTOWY POMPY
127	ZY85401127V2	BOLT M8×25	ŚRUBA
128	ZY85401128V2	INLET PIPE	WLOT POMPY
129	ZY85401129V2	SHIM	PODKŁADKA
130	ZY85401130V2	BOLT M8×65	ŚRUBA
131	ZY85401131V2	SEAL RING	USZCZELKA
132	ZY85401132V2	COUPLING, HOSE	PRZYŁĄCZE WĘŻA
133	ZY85401133V2	UNION, HOSE	NAKRĘTKA PRZYŁĄCZA WĘŻA
134	ZY85401134V2	CLAMP	OBEJMA
135	ZY85401135V2	FILTER	FILTR