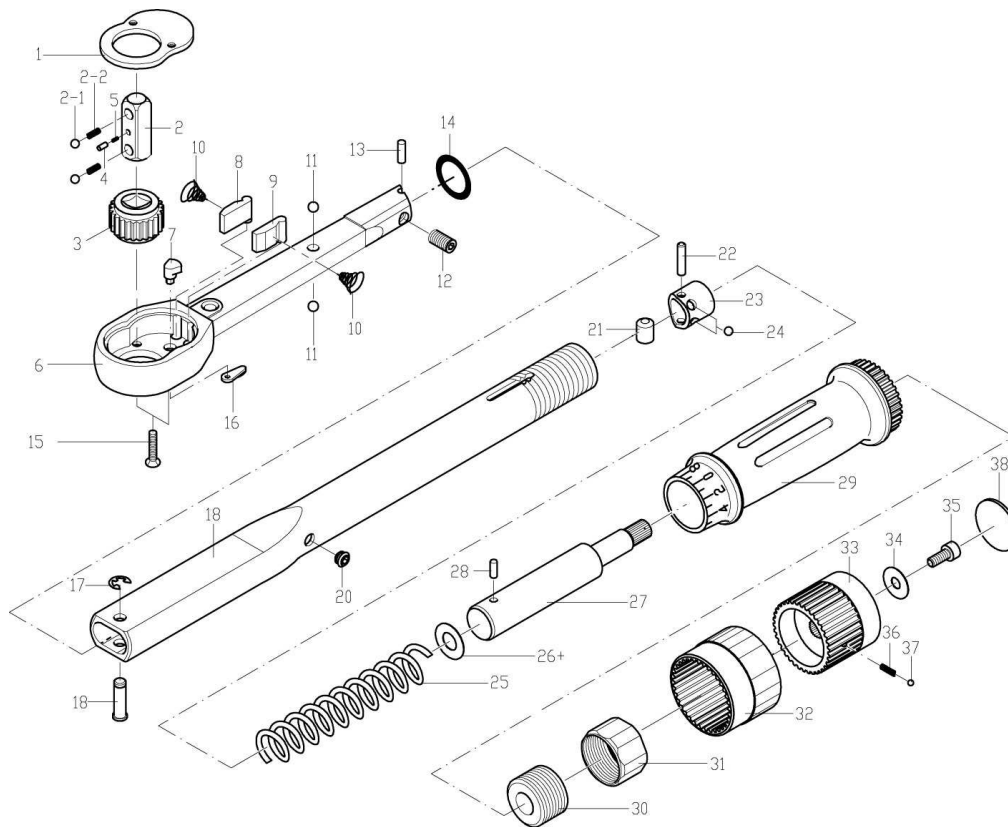


YT-0771



Lp.	NR SAP	DESCRIPTION	NAZWA
1	ZY077101	COVER OF DRIVER	OSŁONA MECHANIZMU
2	ZY077102	SQUARE STICK	ZABIERAK
2-1	ZY077102A	BALL OF DRIVER	KULKA STAŁOWA
2-2	ZY077102B	SPRING OF BALL	SPRĘŻYNA
3	ZY077103	SQUARE GEAR	KOŁO ZĘBATE ZABIERAKA
4	ZY077104	SPRING OF SLIDING PIN	SPRĘŻYNA
5	ZY077105	SLDING PIN	TRZPIEŃ
6	ZY077106	PRIMARY ARM	RAMIĘ KLUCZA
7	ZY077107	CAM	KRZYWKA
8	ZY077108	ACTING BLOCK (R)	ZAPADKA PRAWA
9	ZY077109	ACTING BLOCK (L)	ZAPADKA LEWA
10	ZY077110	CONICAL SPRING	SPRĘŻYNA
11	ZY077111	BALLS OF ARM	KULKA STAŁOWA
12	ZY077112	ADJUSTABLE SCREW	ŚRUBA REGULACYJNA
13	ZY077113	DOWEL PIN	TRZPIEŃ
14	ZY077114	O RING	PIERŚCIEN ZABEZPIEZAJĄCY
15	ZY077115	FLAT HEAD CAP SCREWS	ŚRUBA
16	ZY077116	DEFLECTING BUTTON	PRZEŁĄCZNIK KIERUNKU OBROTÓW
17	ZY077117	E-SNAP RING	PIERŚCIEN ZABEZPIEZAJĄCY
18	ZY077118	NECK PIN	SWORZEŃ
19	ZY077119	LEVEL OF TUBE	RURA KLUCZA
20	ZY077120	SCREW PLUG	ZATYCZKA
21	ZY077121	ROLLER	ROLKA
22	ZY077122	ROLLER PIN	TRZPIEŃ ROLKI
23	ZY077123	ROLLER BRAVKET	TULEJA
24	ZY077124	BALLS OF BRACKET	KULKA STAŁOWA
25	ZY077125	COMPRESSION SPRING	SPRĘŻYNA
26	ZY077126	WASHER	PODKŁADKA
27	ZY077127	PROPULSIVE POST	TRZPIEŃ NAPEŁDOWY
28	ZY077128	GUIDE PIN	TRZPIEŃ
29	ZY077129	PLASTIC ADJUSTABLE HANDLE	RĘKOJEŚĆ REGULACYJNA
30	ZY077130	ADJUSTABLE STUD	ŚRUBA
31	ZY077131	CAP NUT	NAKŁADKA
32	ZY077132	LOCK BUTTON	TULEJA BLOKUJĄCA
33	ZY077133	SPRING OF LOCK	BLOKADA
34	ZY077134	WASHER	PODKŁADKA
35	ZY077135	M4 SCREW	ŚRUBA
36	ZY077136	SPRING OF LOCK	SPRĘŻYNA

YT-0771

37	ZY077137	BALL OF LOCK	KULKA STALOWA
38	ZY077138	POLY LABEL	ETYKIETA
1,2,2-1,2-2,3,4,5,7,8,9,10,15,16	ZY07711A	RENEWAL KIT	ZESTAW NAPRAWCZY