



- Ⓟ *PODNOŚNIK HYDRAULICZNY*
- Ⓓ *HYDRAULISCHE HEBER*
- Ⓡ *ГИДРАВЛИЧЕСКИЙ ПОДЪЕМНИК*
- Ⓤ *ГІДРАВЛІЧНИЙ ПІДЙОМНИК*
- Ⓛ *HIDRAULINIS KĖLIKLIS*
- Ⓛ *HIDRAULISKS PACĒLĀJS*
- Ⓒ *HYDRAULICKÝ ZDVÍHÁK*
- Ⓚ *HYDRAULICKÉ ZDVÍHADLO*
- Ⓜ *HIDRAULIKUS EMELŐ*
- Ⓡ *APARATEW HIDRAULICE DE RIDICAT*
- Ⓔ *GRŪAS HIDRÁULICAS*

- 80010
- 80011
- 80020
- 80021
- 80030
- 80040
- 80050
- 80060
- 80070
- 80080
- 80110
- 80120
- 80121
- 80232



- 80010
- 80011
- 80020
- 80021
- 80030
- 80040
- 80050
- 80060
- 80070
- 80080

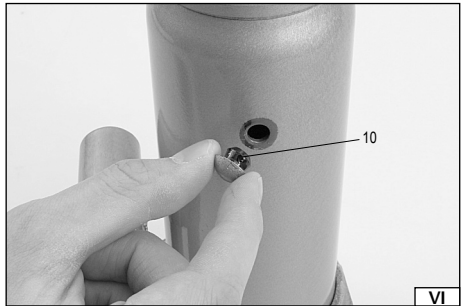
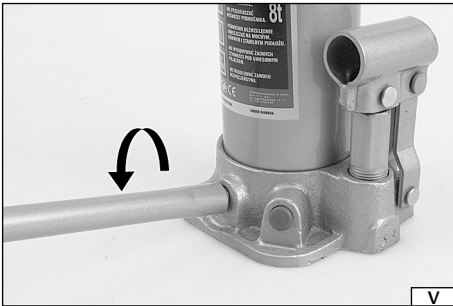
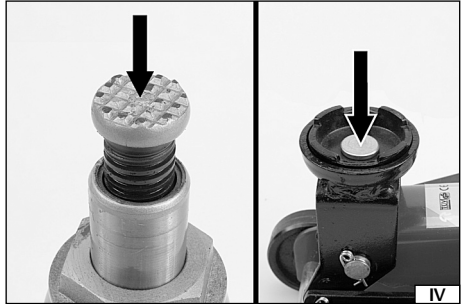
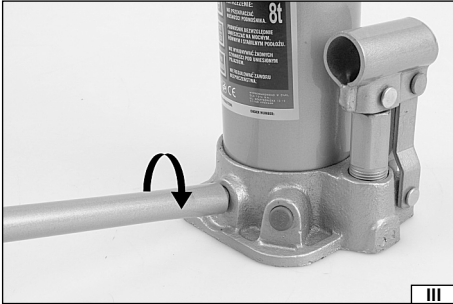
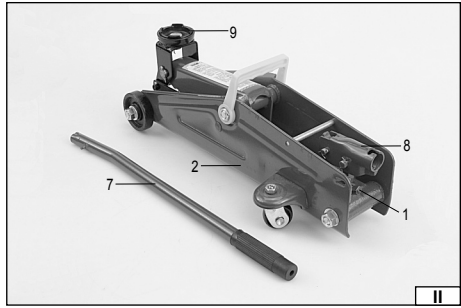
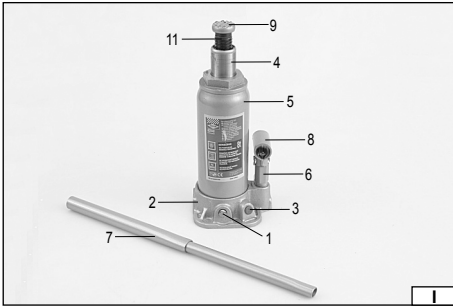


- 80110
- 80120
- 80121



- 80232





2013

Rok produkcji:
Production year:

Produktionsjahr:
Год выпуска:

Рік випуску:
Pagaminimo metai:

Ražošanas gads:
Rok výroby:

Rok výroby:
Gyártási év:

Anul producției utilajului:
Año de fabricación:

TOYA S.A. ul. Soltysowicka 13-15, 51-168 Wrocław, Polska

PL

1. dźwignia zaworu zwalniającego
2. podstawa
3. zawór bezpieczeństwa
4. tłok podnośnika
5. zbiornik oleju
6. pompa olejowa
7. ramię podnośnika
8. gniazdo ramienia
9. siódło podnośnika
10. zatyczka wlewu oleju
11. śruba przedłużająca

DE

1. Hebel des Auslassventils
2. Gestell
3. Sicherheitsventil
4. Heberkolben
5. Ölbehälter
6. Ölpumpe
7. Heberarm
8. Armsitz
9. Hebersattel
10. Öleinlassstopfen
11. Verlängerungsspindel

RUS

1. рычаг клапана уловнения
2. подошва
3. предохранительный клапан
4. поршень подъемника
5. резервуар для масла
6. масляный насос
7. плечо подъемника
8. гнездо плеча
9. седло подъемника
10. блокировка подачи масла
11. удлинительный болт

UA

1. важіль клапана зльнення
2. підосва
3. запобіжний клапан
4. поршень підійомника
5. резервуар для масла
6. масляний насос
7. плече підійомника
8. гніздо плеча
9. сідло підійомника
10. блокування подачі масла
11. здовжувальний болт

LT

1. palaisvinimo vožtuvo svertas
2. pagrindas
3. apsauginis vožtuvas
4. kėliklio stūmoklis
5. alyvos rezervuaras
6. alyvos siurblys
7. kėliklio petyš
8. peties lizdas
9. kėliklio balnas
10. alyvos piltuvo kaištis
11. pailginantis varžtas

LV

1. atbrīvošanas vārpsta rokturis
2. pamāts
3. drošības vārpsta
4. pacēlāja virzulis
5. eļļas tvertne
6. eļļas sūknis
7. pacēlāja plecs
8. pleca līgžda
9. pacēlāja sedli
10. eļļas ielešanas cauruma vāks
11. pagarināšanas skrūve

CZ

1. páka uvolňovací ventil
2. podstavec
3. bezpečnostní ventil
4. píst zdviháka
5. nádrž oleje
6. olejové čerpadlo
7. rameno zdviháka
8. hnízdo ramena
9. sedlo zdviháka
10. zátká vlevu oleje
11. prodlužovací šroub

SK

1. páka uvoľňujúcieho ventilu
2. základňa
3. bezpečnostný ventil
4. piest zdvihadla
5. zásobník oleju
6. olejové čerpadlo
7. rameno zdvihadla
8. hniezdo ramena
9. sedlo zdvihadla
10. záračka vlievu oleju
11. predlžovací skrutka

HU

1. leeresztő szelep emelőkarja
2. alapszt
3. biztonságási szelep
4. emelő dugattyúja
5. olaj tartály
6. olaj pumpa
7. emelőkar
8. emelőkar foglalat
9. emelővilla
10. olaj tartály dugója
11. hosszabbító csavar

RO

1. mânerul robinetului de destindere
2. baza
3. supapa de siguranță
4. pistonul cricului
5. recipientul uleiului
6. pompa de ulei
7. brațul cricului
8. soclul mânerului
9. seaua cricului
10. dopul orificiului de umplere cu ulei
11. șurubul prelungitor

E

1. palanca de la válvula de liberación
2. base
3. válvula de seguridad
4. pistón de la grúa
5. tanque de aceite
6. bomba de aceite
7. brazo de la grúa
8. agujero del brazo
9. soporte de la grúa
10. tapa de la entrada de aceite
11. tornillo de extensión



Przeczytać instrukcję
 Read the operating instruction
 Bedienungsanleitung durchgelesen
 Прочитать инструкцию
 Прочитати інструкцію
 Perskaityti instrukciją
 Jálása instrukciju
 Prečítat návod k použití
 Prečítať návod k obsluhu
 Olvasni utasítást
 Citești instrucțiunile
 Lea la instrucción

2t

Udźwig
 Tragkraft
 Груз
 Вантаж
 Keliamoji galia
 Jauda
 Zátížitelnost
 Nosnost
 Teherbírási
 Capacitate portantă
 Capacidad de levantamiento



Używać gogli ochronnych
 Wear protective goggles
 Пользоваться защитными очками
 Користуйтеся захисними окулярами
 Vartok apsauginius akinilus
 Jālieto drošības brilles
 Používej ochranné brýle
 Používaj ochranné okuliare
 Használjon védőszemüveget!
 Intrebuintează ochelari de protejare
 Use protectores del oído

345



181 mm

Zakres podnoszenia
 Hubbereich
 Предел подъема
 Рівень підйому
 Kėlimo diapazonas
 Pacelšanas diapazons
 Rozsah zdvihání
 Okruh zdvíhania
 Emelési magasság
 Spațul de ridicare
 Rango de levantamiento



Stosować rękawice ochronne
 Schutzhandschuhe verwenden
 Необходимо пользоваться защитными перчатками
 Слід користуватися захисними рукавицями
 Vartoti apsaugines pirštines
 Lietot aizsardzības cimdus
 Používejte ochranné rukavice
 Používajte ochranné rukavice
 Használjon védőkesztyűt
 Utilizarea mănușilor de protecție
 Use guantes de protección

DANE TECHNICZNE

Indeks	Udźwig [tyś. kg]	Zakres podnoszenia [mm]	Waga [kg]
80010	2	181 - 345	2,4
80011	2	181 - 345	2,4
80020	3	194 - 382	3,1
80021	3	194 - 382	3,1
80030	5	216 - 413	4,2
80040	8	230 - 457	5,3
80050	10	230 - 460	6,2
80060	12	230 - 465	6,9
80070	15	230 - 460	8,0
80080	20	242 - 452	10,5
80110	2	130 - 342	9,5
80120	2	130 - 350	9,6
80121	2	130 - 350	9,7
80232	3	145 - 490	38,5

OPIS PRODUKTU

Podnośnik hydrauliczny jest przeznaczony do prac gdzie wymagane jest podnoszenie znacznych ciężarów. Nie może być stosowany jako element podpierający ustawiany na stałe. Niedopuszczalne jest także przewożenie podnośnikiem uniesionych ładunków. Przyrząd został zaprojektowany do użytku wyłącznie w gospodarstwach domowych i nie może być wykorzystywany profesjonalnie, tj. w zakładach pracy i do prac zarobkowych. Prawidłowa, niezawodna i bezpieczna praca przyrządu jest zależna od właściwej eksploatacji, dlatego:

Przed przystąpieniem do pracy z narzędziem należy przeczytać całą instrukcję i zachować ją.

Za wszelkie szkody i obrażenia powstałe w wyniku używania narzędzia niezgodnie z przeznaczeniem, nie przestrzegania przepisów bezpieczeństwa i zaleceń niniejszej instrukcji, dostawca nie ponosi odpowiedzialności. Używanie przyrządu niezgodnie z przeznaczeniem powoduje także utratę praw użytkownika do gwarancji i rękojmi.

ZALECENIA BEZPIECZEŃSTWA

Podnośnik jest urządzeniem hydraulicznym pracującym pod dużym obciążeniem. Przy pracy należy przestrzegać podstawowych zasad bezpieczeństwa.

Przed rozpoczęciem pracy należy przeczytać instrukcję obsługi i zachować ją.

Nigdy nie przekraczać maksymalnego obciążenia podnośnika.

Zabronione jest podnoszenie podnośnikiem ludzi, bądź zwierząt.

Podnośnik jest przeznaczony jedynie do podnoszenia, wykorzystywanie go w innych celach jest zabronione. Trzeba wykorzystać dodatkowe przyrządy zabezpieczające (np. stojaki) do podparcia podniesionego przedmiotu, przed rozpoczęciem pracy pod nim.

W przypadku podnoszenia pojazdów należy zablokować lub zaklinować koła, oraz zaciągnąć hamulec bezpieczeństwa.

Nie należy zostawiać podniesionego ładunku bez opieki. Nie wolno w pobliżu pracy lub składowania podnośnika dopuszczać dzieci i osoby nieprzeszkolone w obsłudze urządzenia.

Nie należy nosić luźnej odzieży, oraz biżuterii. Długie włosy należy upiąć.

Należy stosować środki ochrony osobistej.

Podnośnik musi być ustawiony na równym, płaskim, twardym i stabilnym podłożu.

Podnośnik należy umieszczać pod podnoszonym przyrządem, aby obciążenie podierało się w części środkowej siodełka.

Absolutnie zabronione jest regulowanie zaworu bezpieczeństwa.

Trzymać urządzenie z daleka od źródeł ciepła i ognia, ponieważ może to spowodować uszkodzenie urządzenia lub pogorszenie jego funkcjonowania.

Przed podniesieniem jakiegokolwiek ładunku należy się upewnić, że po uniesieniu ładunku nie wystąpi przesunięcie się podnośnika.

Przed podniesieniem jakiegokolwiek ciężaru, należy się upewnić, że podnośnik nie jest w żaden sposób uszkodzony. Jeśli podnośnik wymaga naprawy, należy zwrócić się w tym celu do uprawnionego zakładu naprawczego.

Bądź przewidujący, nie pracuj, gdy jesteś zmęczony, bądź pod działaniem leków.

MONTAŻ I OBSŁUGA

Podnośnik jest dostarczany jako zmontowany układ i nie wymaga montażu lub regulacji.

Przed rozpoczęciem pracy należy przy odkręconym zaworze zwalnającym wykonać około 6 pełnych cykli pompowania, aby zapewnić właściwe rozprowadzenie oleju hydraulicznego.

Wymagane jest okresowe dokręcanie wszystkich połączeń śrubowych. Zwiększy to bezpieczeństwo użytkowania i przedłuży żywotność podnośnika.

Podnoszenie

Przed rozpoczęciem podnoszenia należy się upewnić, że operator podnośnika będzie miał podnośnik oraz podnoszony ładunek w zasięgu wzroku, podczas wykonywania wszelkich ruchów.

Węższym końcem ramienia podnośnika zamknąć zawór zwalnający przez dokręcenie go do oporu zgodnie z kierunkiem ruchu wskazówek zegara (III).

Podnośnik umieścić pod podnoszonym ładunkiem w miejscu przeznaczonym do stosowania podnośników (np. w przypadku samochodów) tak, aby ładunek oparł się centralnie na siedle podnośnika (IV).

W razie potrzeby w podnośnikach słupkowych można wykręcić śrubę przedłużającą aż do zetknięcia się siodełka podnośnika z podnoszonym ładunkiem.

Wsunąć ramię podnośnika w gniazdo. Poruszając ramieniem w kierunku góra - dół podnieść ładunek na wymaganą wysokość.

Po podniesieniu zabezpieczyć ładunek przed opadnięciem, np. podstawkami.

Opuszczanie

Przed rozpoczęciem opuszczania, trzeba się upewnić, że opuszczany ładunek nie spowoduje obrażeń obsługi.

Węższym końcem ramienia podnośnika **powoli obracać** zawór zwalnający w kierunku przeciwnym do ruchu wskazówek zegara (V).

Nie należy odkręcać zaworu zwalnającego bardziej niż jest to wymagane do powolnego opuszczenia ładunku.

Zbytne odkręcenie zaworu może spowodować jego wykręcenie z obudowy.

Po całkowitym opuszczeniu ładunku, ramię odłączyć od podnośnika, podnośnik zabrać spod ładunku. W przypadku podnośników słupkowych wkręcić śrubę przedłużającą, jeśli była stosowana.

Konserwacja

Jeśli podnośnik nie jest używany tłok podnośnika oraz gniazdo ramienia powinny być w pozycji dolnej. W przypadku podnośników słupkowych także śruba wydłużająca powinna być wkręcona w tłok podnośnika. Zapobiega to korozji powierzchni tłoka.

Podnośnik należy utrzymywać w czystości, należy smarować zewnętrzne części ruchome podnośnika.

Odpowietrzanie układu hydraulicznego

Wymagane jest, aby poniższe czynności wykonać w specjalistycznym zakładzie serwisowym.

Od czasu do czasu w układzie hydraulicznym podnośnika zbierają się pęcherzyki powietrza. Może to zmniejszyć skuteczność działania podnośnika. Jeśli taka sytuacja ma miejsce należy odpowietrzyć układ hydrauliczny podnośnika.

Postawić podnośnik tak, aby tłok znajdował się w pozycji pionowej. Otworzyć zawór zwalnający, zdjąć zatyczkę wlewu oleju. Następnie poruszać gwałtownie, kilkakrotnie pompą podnośnika, aby wypchnąć powietrze na zewnątrz.

Zamknąć zawór zwalnający, założyć zatyczkę wlewu oleju. Sprawdzić pracę podnośnika, jeśli zajdzie potrzeba powtórzyć operację odpowietrzania.

Uzupełnianie oleju, smarowanie

Wymagane jest, aby poniższe czynności wykonać w specjalistycznym zakładzie serwisowym.

Ustawić podnośnik tak, aby tłok podnośnika znalazł się w pozycji pionowej. Opuścić pompę i tłok w dolne krańcowe położenie. Zdjąć zatyczkę wlewu oleju.

Napełniać tylko olejem hydraulicznym o klasie lepkości SAE 10. Zabronione jest stosowanie innych płynów w tym celu. Napełniać do dolnej krawędzi wlewu oleju.

Odpowietrzyć podnośnik w sposób opisany w punkcie „*Odpowietrzanie układu hydraulicznego*”.

Zamontować zatyczkę wlewu oleju. Sprawdzić działanie podnośnika.

W regularnych odstępach czasu smarować połączenia przegubowe oraz inne części ruchome podnośnika. W przypadku podnośników słupkowych należy pamiętać o okresowym smarowaniu gwintu śruby przedłużającej.

Usuwanie usterek

Podnośnik obniża się pod obciążeniem	Podnośnik nie podnosi obciążenia	Podnośnik nie podnosi obciążenia na pełną wysokość	Pompa sprężynuje przy podnoszeniu	Podnośnik nie opuszcza się całkowicie	Olej wycieka spod zatyeczki	
	X	X	X			W podnośniku może brakować oleju. Uzupełnić braki oleju.
	X	X	X	X		Zapowietrzony układ hydrauliczny. Odpowietrzyć układ hydrauliczny
					X	W podnośniku może być za dużo oleju. Usunąć nadmiar oleju
X	X					Możliwość nie domknięcia się zaworów. Kilukrotnie bez obciążenia podnieść, A następnie opuścić ramie podnośnika.
				X		Uszkodzona sprężyna powrotna. Brak smarowania części ruchomych. Odształcone elementy napędu ramienia.
X	X					Niedomknięty zawór zwalniający. Zamknąć zawór zwalniający.

TECHNISCHE DATEN

Index	Tragkraft [T]	Hubbereich [mm]	Gewicht [kg]
80010	2	181 - 345	2,4
80011	2	181 - 345	2,4
80020	3	194 - 382	3,1
80021	3	194 - 382	3,1
80030	5	216 - 413	4,2
80040	8	230 - 457	5,3
80050	10	230 - 460	6,2
80060	12	230 - 465	6,9
80070	15	230 - 460	8,0
80080	20	242 - 452	10,5
80110	2	130 - 342	9,5
80120	2	130 - 350	9,6
80121	2	130 - 350	9,7
80232	3	145 - 490	38,5

PRODUKTBESCHREIBUNG

Hydraulischer Heber ist für Heben von schweren Lasten bestimmt. Es kann nicht als feste Stütze verwendet werden. Die mittels hydraulischen Hebers angehobenen Lasten dürfen nicht befördert werden. Das Werkzeug ist für individuelle Verwendung bestimmt und darf nicht bei Auftragsarbeiten und im Gewerbe eingesetzt werden.

SICHERHEITSVORSCHRIFTEN

Der Heber ist eine hydraulische Vorrichtung, die sehr große Kräfte überträgt. Bei dem Einsatz sollen die grundlegenden Sicherheitsvorschriften beachtet werden.

Vor Arbeitsbeginn soll diese Anweisung vollständig durchgelesen und aufbewahrt werden.

Die maximal zulässige Tragkraft darf nicht überschritten werden.

Anheben von Personen und Tiere mit dem Heber ist verboten.

Der Heber ist nur zum Anheben bestimmt und die Verwendung für andere Zwecke ist verboten. Zum Stützen der aufgehobenen Last und dem Beginn der Arbeiten an dieser Last sollen andere Vorrichtungen (zum Beispiel Stützen) eingesetzt werden.

Beim Anheben von Fahrzeugen sollen die Räder blockiert oder eingeklemmt werden und die Handbremse eingezogen werden. Die aufgehobene Last darf nicht ohne Aufsicht überlassen werden. Kinder oder Personen, die in der Bedienung des Hebers nicht eingeschult wurden dürfen in die Nähe des Hebers zugelassen werden

Beim Einsatz dürfen lose Bekleidung und Schmuck nicht getragen werden. Lange Haare sollten gebunden sein.

Persönliche Schutzmittel sind zu verwenden.

Der Heber soll auf ebener, fester und stabiler Aufstellfläche aufgestellt werden.

Der Heber sollte unter der zu tragenden Last aufgestellt werden damit die Last in der Sattelmitte steht.

Das Einstellen des Sicherheitsventils ist verboten.

Die Vorrichtung von Heizquellen und Feuer fern halten, da dies die Funktion der Vorrichtung beeinträchtigen kann oder eine Beschädigung der Vorrichtung herbeiführen.

Vor dem Anheben der Last ist zu prüfen ob der Heber sich nach dem Anheben nicht verschieben kann.

Vor dem Einsatz ist zu prüfen ob die Vorrichtung in einwandfreiem Zustand ist. Sollte der Heber beschädigt sein dann sollte an die Vertragswerkstatt zur Reparatur angeliefert werden.

Beim Einsatz ist Vorsicht geboten. Die Arbeit in ermüdeten Zustand und nach Einnahme der Medikamente soll vermieden werden.

MONTAGE UND BEDIENUNG

Der hydraulisch Heber ist im montierten Zustand geliefert und bedarf keinerlei Montage oder Einstellung.

Vor dem Arbeitsbeginn sollte man 6 volle Pumpenvorgänge bei geöffnetem Auslassventil durchführen, damit das Öl richtig an alle Leitungen und Kammer der Hydraulikanlage zufließt.

Anheben

Vor dem Arbeitsbeginn ist zu prüfen ob der Heber und die anzuhebende Last in der Sichtweite des Bedienungspersonals während der Ausführung der Vorgänge sein werden.

Das Auslassventil mit schmalen Ende des Hebearmes durch Drehen im Uhrzeigersinn bis zum Anschlag schließen. (III)

Den Heber unter der zu tragenden Last an der Stelle, die zum Anheben bestimmt ist (zum Beispiel bei Fahrzeugen), aufstellen, damit die Last in der Sattelmitte steht. (IV)

Falls notwendig, die Verlängerungsschraube bei dem Säulenkraftheber aufdrehen bis der Sattel mit der zu tragenden Last in Berührung kommt. Heberarm in Sockel einstecken und durch die Auf- und Ab - Bewegung die Last in die gewünschte Höhe anheben. Die Last gegen Abfallen nach dem Anheben zum Beispiel mit Stützen absichern.

Absenkung

Vor Beginn der Absenkung prüfen ob die abzusenkende Last keine Verletzung des Bedienungspersonals herbeiführt. Das Auslassventil mit dem Schmalen Hebebelende gegen Uhrzeigersinn **langsam drehen** (V)

Das Auslassventil darf nicht weiter geöffnet werden als das für langsame Absenkung der Last notwendig ist.

Das übermäßige Aufdrehen des Ventils kann sein Herausfallen herbeiführen.

Nach dem vollkommenen Absenken der Last den Hebel von dem Kraftheber herausnehmen und den Kraftheber aus der Last weg schieben. Bei dem Säulenkraftheber die Verlängerungsspindel eindrehen, falls sie aufgedreht war.

Wartung

Falls der Heber nicht benutzt wird, sollten der Kolben und die Hebelsitz in der unteren Stellung sein. Bei dem Säulenkraftheber ist die Verlängerungsschraube in das Kolben einzudrehen. Diese Maßnahme schützt vor Kolbenkorrosion. Den Heber sauber halten und die bewegliche Außenteile einfetten.

Ablüftung der Hydraulikanlage

Es ist notwendig, damit die nachfolgenden Operationen in der Kundendienstwerkstatt durchgeführt werden.

Ab und zu können in der Hydraulikanlage Luftblasen entstehen. Das kann zur Herabsetzung des Wirkungsgrades des Hebers führen. In diesem Fall sollte die Hydraulikanlage entlüftet werden.

Den Heber so aufstellen, damit der Kolben senkrecht steht. Das Auslassventil öffnen, den Stopfen von dem Öleinlass entfernen, danach die Pumpe des Krafthebers mehrmals rasch betätigen damit die Luft nach außen austritt.

Das Auslassventil schließen, den Stopfen einsetzen. Die Funktion des Hebers prüfen, falls notwendig den Entlüftungsvorgang wiederholen.

Ölnachfüllung, Fetten

Es ist notwendig, damit die nachfolgenden Operationen in der Kundendienstwerkstatt durchgeführt werden.

Den Heber so aufzustellen, damit der Kolben senkrecht steht. Pumpe und Kolben in der unteren Endstellung stellen. Stopfen von der Öleinlassöffnung entfernen.

Die Hydraulikanlage mit dem Hydrauliköl mit der Viskosität SAE 10 auffüllen. Die Verwendung von anderen Flüssigkeiten ist nicht zulässig. Das Öl bis der unteren Kante der Öleinlassöffnung auffüllen.

Den Heber wie im Punkt „Ablüftung der Hydraulikanlage“ beschrieben, entlüften.

Stopfen in die Öleinlassöffnung einsetzen. Die Funktion des Krafthebers prüfen.

In den gleichen Zeitabständen die Gelenkstellen und sonstige beweglichen Teile des Hebers einfetten. Bei den Säulenkraftheber das Verlängerungsspindelgewinde periodisch einfetten.

Beseitigung der Störungen

Heber sinkt unter der Lasteinwirkung	Der Heber hebt die Last nicht an	Der Heber hebt die Last nicht in die volle Höhe	Die Pumpe federt beim Anheben	Der Heber sinkt nicht vollkommen	Das Öl fließt von dem Stopfen aus	
	X	X	X			Kein Öl in der Anlage. Öl nachfüllen
	X	X	X	X		Luftblasen in der Hydraulikanlage. Hydraulikanlage entlüften.
					X	Zu viel Öl in der Hydraulikanlage Ölüberfluss ablassen.
X	X					Ventile schließen nicht. Den Hebel mehrmals ohne Last heben und dann senken.
				X		Rückstellfeder beschädigt. Keine Fettung der beweglichen Teile. Die Antriebshebelelemente verformt.
X	X					Auslassventil ist nicht geschlossen. Auslassventil schließen.

ТЕХНИЧЕСКИЕ ДАННЫЕ

Код	Груз [тыс. кг]	Предел подъема [mm]	Вес [kg]
80010	2	181 - 345	2,4
80011	2	181 - 345	2,4
80020	3	194 - 382	3,1
80021	3	194 - 382	3,1
80030	5	216 - 413	4,2
80040	8	230 - 457	5,3
80050	10	230 - 460	6,2
80060	12	230 - 465	6,9
80070	15	230 - 460	8,0
80080	20	242 - 452	10,5
80110	2	130 - 342	9,5
80120	2	130 - 350	9,6
80121	2	130 - 350	9,7
80232	3	145 - 490	38,5

ХАРАКТЕРИСТИКА ПРОДУКТА

Гидравлический подъемник предназначен для работ, где требуется подъем значительных грузов. Запрещается пользоваться ним как постоянным опорным элементом. Запрещается также перемещение поднятых подъемником грузов. Устройство предназначено для любительского потребления; запрещается его применение в случае платных работ и ремесла.

РЕКОМЕНДАЦИИ ПО БЕЗОПАСНОСТИ

Подъемник - это гидравлическое устройство, работающее с большой нагрузкой. Во время работы следует соблюдать основные правила безопасности.

Перед началом работы необходимо ознакомиться с инструкцией по обслуживанию и сбросить ее.

Ни в коем случае не превышать максимальной нагрузки подъемника.

Запрещается поднимать подъемником людей или животных.

Подъемник предназначен исключительно для подъема, запрещается использовать его с другой целью. Следует воспользоваться дополнительными страховочными элементами (напр., стойки) с целью опоры предмета подъема перед началом работы под ним.

В случае подъема средств передвижения следует заблокировать колеса и включить стоп-кран.

Не оставлять поднимаемый груз без присмотра. Вблизи места работы или хранения устройства запрещается пребывать детям или лицам, не обученным управлению устройства.

Не следует носить просторную одежду или бижутерию. Следует связать длинные волосы.

Следует пользоваться средствами индивидуальной защиты.

Подъемник следует установить на ровной, плоской, твердой и стабильной поверхности.

Подъемник должен находиться под предметом подъема, чтобы нагрузка приходилась на центральную часть седла.

Ни в коем случае не регулировать предохранительный клапан.

Хранить устройство вдали от источников тепла и огня, поскольку это может вызвать повреждение устройства или ухудшение его функционирования.

Перед подъемом любого груза следует убедиться в том, что после подъема груза подъемник не передвинется.

Перед подъемом любого груза следует убедиться в том, что подъемник не поврежден. Если подъемник требует ремонта, то следует обратиться в уполномоченное ремонтное предприятие.

Необходимо быть предусмотрительным и не начинать работу в состоянии утомления или после приема лекарств.

МОНТАЖ И ОБСЛУЖИВАНИЕ

Подъемник поставляется как полностью собранное устройство и не требует монтажа и регулировки.

Перед началом работы следует с открученным клапаном увольнения провести примерно 6 полных циклов качания, чтобы обеспечить соответствующую подачу гидравлического масла.

Подъем

Перед началом подъема следует убедиться в том, что груз и подъемник будет просматриваться оператором во время проведения любых движений.

Более узким концом плеча подъемника закрыть клапан уvolнения, прикручивая его в упор по часовой стрелке. (III)
 Поместить подъемник под грузом в месте, предназначенном для применения подъемников (напр., в случае автомобиля) таким образом, чтобы опора была прямо по центру седла подъемника. (IV)
 В случае потребности можно отвинтить в столбчатых подъемниках удлинительный болт до уровня столкновения седла подъемника с грузом.
 Вставить плечо подъемника в гнездо. Вращая плечо сверху вниз поднять груз на требуемую высоту.
 После подъема подстраховать груз от падения, напр., подставками.

Спуск

Перед началом спуска следует убедиться в том, что предмет спуска не вызовет телесных повреждений персонала.

Более узким концом плеча подъемника **медленно вращать** клапан уvolнения против часовой стрелки. (V)

Не откручивать клапан уvolнения больше, чем требуется для медленного спуска груза.

Чрезмерное уvolнение клапана может вызвать его выброс из корпуса.

После завершения спуска груза отключить плечо от подъемника, подъемник убрать испод груза. В случае столбчатых подъемников ввинтить удлинительный болт, если он применялся.

Консервация

Если подъемником не пользуются, то поршень подъемника и гнездо плеча должны находиться в нижней позиции. В случае столбчатых подъемников также удлинительный болт следует ввинтить в поршень подъемника. Это предотвращает коррозию поверхности поршня.

Следует содержать подъемник в чистоте и смазывать его внешние подвижные части.

Удаление воздуха из гидравлической системы

Указанные ниже работы следует провести в специальном сервисном предприятии.

Время от времени в гидравлической системе подъемника накапливаются воздушные пузырьки. Это может ограничить эффективность работы подъемника. Если наблюдается данный эффект, то следует удалить воздух из гидравлической системы подъемника.

Настроить подъемник таким образом, чтобы поршень был в вертикальном положении. Открыть клапан уvolнения, снять блок подачи масла. Затем несколько раз резко шатнуть насос подъемника, чтобы воздух вышел наружу.

Закрывать клапан уvolнения, вставить блокировку подачи масла. Проверить работу подъемника, если требуется, то повторить процедуру удаления воздуха.

Добавление масла, смазка

Указанные ниже работы следует провести в специальном сервисном предприятии.

Настроить подъемник таким образом, чтобы поршень подъемника был в вертикальном положении. Опустить насос и поршень до крайней нижней позиции. Снять блок подачи масла.

Наполнять исключительно гидравлическим маслом класса вязкости SAE 10. Запрещается пользоваться с данной целью прочими жидкостями. Наполнять до нижнего края подачи масла.

Удалить из подъемника воздух так, как указано в пункте „Удаление воздуха из гидравлической системы”.

Установить блокировку подачи масла. Проверить работу подъемника.

Соблюдая регулярные интервалы времени, смазать коленчатые соединения и другие подвижные части подъемника. В случае столбчатых подъемников не забывать о периодической смазке резьбы удлинительного болта.

Удаление поломок

Подъемник опускается под нагрузкой	Подъемник не поднимает груз	Подъемник не поднимает груз на полную высоту	Насос пружинит при подъеме	Подъемник не опускается полностью	Масло выливается испод блокировки	
	X	X	X			Возможна нехватка масла в подъемнике. Добавить масло.
	X	X	X	X		Воздух в гидравлической системе. Удалить воздух из системы
					X	Возможен перебор масла в подъемнике. Удалить перебор масла.
X	X					Могут не закрываться клапаны. Несколько раз без нагрузки поднять, а затем опустить плечо подъемника.
				X		Повредилась возвратная пружина. Отсутствие смазки подвижных частей. Деформация элементов привода плеча.
X	X					Не закрыт клапан увольнения. Закрыть клапан увольнения.

ТЕХНІЧНІ ДАНІ

Код	Вантаж [тис. kg]	Рівень підйому [mm]	Вага [kg]
80010	2	181 - 345	2,4
80011	2	181 - 345	2,4
80020	3	194 - 382	3,1
80021	3	194 - 382	3,1
80030	5	216 - 413	4,2
80040	8	230 - 457	5,3
80050	10	230 - 460	6,2
80060	12	230 - 465	6,9
80070	15	230 - 460	8,0
80080	20	242 - 452	10,5
80110	2	130 - 342	9,5
80120	2	130 - 350	9,6
80121	2	130 - 350	9,7
80232	3	145 - 490	38,5

ХАРАКТЕРИСТИКА ПРОДУКТА

Гідравлічний підйомник призначений для робіт, де вимагається підйом значних вантажів. Заборонено користуватися ним як постійним опорним елементом. Заборонено також перемішувати підняті підйомником вантажі. Пристрій призначений для любительського користування; заборонено користуватися ним у випадку платних робіт та ремесла.

РЕКОМЕНДАЦІЇ З БЕЗПЕКИ

Підйомник - це гідравлічний пристрій, що працює під значним навантаженням. Під час роботи слід дотримуватися основних правил безпеки.

Перед початком роботи необхідно ознайомитися з інструкцією з обслуговування та зберегти її.

Ні в якому разі не перевищувати максимального навантаження підйомника.

Заборонено піднімати підйомником людей та тварин.

Підйомник призначений виключно для підйому, заборонено користуватися ним з іншою метою. Слід використати додаткові забезпечуючі оспользоваться елементи (напр., стояки) з метою опори предмету підйому перед початком роботи під ним.

У випадку підйому пересувних засобів слід заблокувати колеса та ввімкнути стоп-кран.

Не залишати вантаж підйому без нагляду. Поблизу місця роботи або переховування пристрою заборонено перебувати дітям та особам, які не пройшли вишкіл з обслуговування пристрою.

Не слід носити просторний одяг або біжутерію. Слід зв'язати довге волосся

Слід користуватися засобами особистої охорони.

Підйомник слід установити на рівній, плоскій, твердій та стабільній поверхні.

Підйомник повинен знаходитися під предметом підйому, щоб навантаження попадало на центральну частину сидла.

Ні в якому разі не регулювати запобіжний клапан.

Переховувати пристрій здала від джерел тепла та вогню, оскільки це може викликати його пошкодження або погіршення його роботи.

Перед підйомом будь-якого вантажу слід переконатися у тому, що після підйому вантаж не пересунеться.

Перед підйомом будь-якого вантажу слід переконатися у тому, що підйомник не пошкоджений. Якщо підйомник вимагає ремонту, то слід звернутися в уповноважений ремонтний заклад.

Необхідно бути передбачливим та не починати роботу втомленим або після прийому медикаментів.

МОНТАЖ ТА ОБСЛУГОВУВАННЯ

Підйомник постачається як повністю укомплектований пристрій та не потребує монтажу та регулювання.

Перед початком роботи слід з відкрученим клапаном звільнення провести приблизно 6 повних циклів помпування, щоб забезпечити відповідну подачу гідравлічного масла.

Підйом

Перед початком підйому слід переконатися у тому, що вантаж та підйомник буде бачити оператор під час проведення будь-яких рухів.

Вужчим кінцем плеча підйомника закрити клапан звільнення, прикрутивши його максимально за годинниковою стрілкою. (III)
Помістити підйомник під вантажем у місці, призначеному до застосування підйомників (напр., у випадку автомобіля) таким чином, щоб опора була прямо по центру сидла підйомника. (IV)

Якщо це потрібно, в стовбчатих підйомниках можна відкрити здовжувальний болт до рівня зіткнення підйомника з вантажем. Вставити плече підйомника у гніздо. Обертаючи плече зверху вниз, підняти вантаж на потрібну висоту. Після підйому зафіксувати груз, напр., підставками.

Спуск

Перед початком спуска слід переконатися у тому, що вантаж не викличе тілесних пошкоджень персоналу. Вужчим кінцем плеча підйомника **повільно обертати** клапан звільнення проти годинникової стрілки. (V)

Не відкручувати клапан звільнення більш, ніж це потрібно для повільного спуска вантажа.

Надмірне звільнення клапана може викликати його викид з корпусу.

Після завершення спуска вантажа від'єднати плече від підйомника, підйомник забрати з-під вантажа. У випадку стовбчатих підйомників вкрутити здовжувальний болт, якщо ним користувались.

Консервація

Якщо підйомником не користуються, то його поршень та плече повинні перебувати у нижній позиції. У випадку стовбчатих підйомників також здовжувальний болт слід вкрутити у поршень підйомника. Це запобігає корозії поверхні поршня.

Слід утримувати підйомник у чистоті та змащувати його зовнішні рухомі елементи.

Видалення повітря з гідравлічної системи

Вказані нижче роботи слід провести у спеціальному сервісному закладі.

Час від часу в гідравлічній системі підйомника накопичуються повітряні бульбашки. Це може обмежувати продуктивність праці підйомника. Якщо виник даний ефект, то слід видалити повітря з гідравлічної системи підйомника.

Поставити підйомник таким чином, щоб поршень був у вертикальному положенні. Відкрити клапан звільнення, зняти блок подачі масла. Потім кілька раз різко хитнути насос підйомника, щоб повітря вийшло з нього.

Закрити клапан звільнення, вставити блокування подачі масла. Перевірити роботу підйомника, якщо це потрібно, то повторити процедуру видалення повітря.

Добавка масла, змащування

Вказані нижче роботи слід провести у спеціальному сервісному закладі.

Поставити підйомник таким чином, щоб його поршень був у вертикальному положенні. Опустити насос та поршень до крайньої нижньої позиції. Зняти блок подачі масла.

Наповнювати виключно гідравлічним маслом класу вязкості SAE 10. Заборонено користуватися з данною метою іншими рідинами. Наповнювати до нижнього краю подачі масла.

Усунути з підйомника повітря, як це вказано у пункті „Видалення повітря з гідравлічної системи”.

Встановити блокування подачі масла. Перевірити роботу підйомника.

Дотримуючись регулярних часових інтервалів, змастити коліна-з'єднання та інші рухомі елементи підйомника. У випадку стовбчатих підйомників не забувати про періодичне змащування різьби здовжувального болта.

Усування поломок

Підйомник опускається під навантаженням	Підйомник не піднімає вантаж	Підйомник не піднімає вантаж на повну висоту	Насос пружинить на підйомі	Підйомник не опускається повністю	Масло виливається з-під блокування	
	X	X	X			Можливо, не вистаєє масла в підйомнику. Додати масла.
	X	X	X	X		Повітря в гідравлічній системі. Усунути повітря з системи
					X	Забагато масла в підйомнику. Усунути зайве масло.
X	X					Можуть не закриватися клапани. Кілька раз без навантаження підняти, а потім опустити плече підйомника.
				X		Пошкодилась зворотна пружина. Не змащені рухомі елементи. Деформація елементів приводу плеча.
X	X					Не закритий клапан звільнення. Закрити клапан звільнення.

TECHNINIAI DUOMENYS

Indeksas	Keliamoji galia [tūkst. kg]	Kėlimo diapazonas [mm]	Svoris [kg]
80010	2	181 - 345	2,4
80011	2	181 - 345	2,4
80020	3	194 - 382	3,1
80021	3	194 - 382	3,1
80030	5	216 - 413	4,2
80040	8	230 - 457	5,3
80050	10	230 - 460	6,2
80060	12	230 - 465	6,9
80070	15	230 - 460	8,0
80080	20	242 - 452	10,5
80110	2	130 - 342	9,5
80120	2	130 - 350	9,6
80121	2	130 - 350	9,7
80232	3	145 - 490	38,5

ĮRENGINIO APRAŠYMAS

Hidraulinis kėliklis yra skirtas vartoti darbams, kuriuose reikia pakelti žymių svorių krovinius. Kėliklis negali būti vartojamas, kaip pastoviai montuojama remianti atrama. Taip pat yra draudžiamas pakeltų krovinų pervežimas kėlikliu. Įrenginys yra skirtas mėgėjiškam vartojimui ir negali būti vartojamas uždarbiavimo ir verslo tikslais.

SAUGOS REIKALAVIMAI

Kėliklis, - tai hidraulinis įrenginys dirbantis didelės apkrovos sąlygomis. Juo dirbant reikia laikytis pagrindinių saugos principų.

Prieš pradėdamas darbą, būtina perskaityti aptarnavimo instrukciją ir ją išsaugoti.

Niekada neviršyti maksimalaus kėliklio apkrovimo.

Draudžiama kėlikliu kelti žmones arba gyvulius.

Kėliklis yra skirtas vien tik kėlimui, jo vartojimas kitais tikslais yra draudžiamas. Prieš pradėdamas darbą po kėlikliu, reikia panaudoti apsaugines priemones (pvz. ramščius) užtikrinančius patikimą pakelto krovinio atrėmimą.

Keliant transporto priemones, reikia užblokuoti ratus arba užfiksuoti juos pleištu bei užtraukti rankinį stabdį.

Negalima palikti pakelto krovinio be priežiūros. Negalima arti darbo vietos arba kėliklio sandėliavimo vietos prileisti vaikų ir neapmokytų kėliklio aptarnavime asmenų.

Negalima nešioti laisvų drabužių bei juvelyrinių dirbinių. Ilgus plaukus reikia susėti.

Reikia vartoti asmenines apsaugos priemones.

Kėliklis turi būti pastatytas ant lygaus, plokščio, kieto ir stabilaus pagrindo.

Kėlikį reikia pakišti po keliamuoju prietaisu tokiu būdu, kad krovinys atsiremtų vidurinėje balnelio dalyje.

Absoliučiai draudžiama reguliuoti apsauginį vožtuvą.

Laikyti įrenginį toli nuo šilumos šaltinių ir ugnies, kadangi gali tai sukelti įrenginio sužalojimą arba jo funkcionavimo pablogėjimą.

Prieš keliant bet kokį krovinį reikia patikrinti, ar pakėlus krovinį kėliklis nepersistums.

Prieš keliant bet kokį krovinį reikia patikrinti, ar kėliklis nėra kokių nors būdu sužalotas. Jeigu kėlikį reikia pataisyti, tai tuo tikslu reikia kreiptis į įteisintą taisyklą.

Būk numatantis, nedirbk, jeigu jautiesi nuvargęs arba esi vaistų poveikyje.

MONTAVIMAS IR APTARNAVIMAS

Kėliklis yra pristatomas sumontuotoje būkleje ir nereikalauja montavimo bei reguliavimo.

Prieš pradėdamas darbą, atsukus palaisvinimo vožtuvą, reikia atlikti apie 6 pilnus pompavimo ciklus, kad užtikrinti tinkamą hidraulinės alyvos paskirstymą sistemoje.

Klimas

Prieš pradėdamas kėlimą, reikia įsitikinti, kad operatorius, atliekiant bet kokius judesius, turės užtikrintą kėliklio bei keliamojo krovinio matomumą.

Siauresne kėliklio peties galūne uždaryti palaisvinimo vožtuvą, prisukant jį iki pasipriešinimo pagal laikrodžio rodyklę sukimosi kryptį. (III)

Kėlikį įstumti po keliamuoju krovinio vietoje, kuri yra numatyta kėliklių panaudojimui (pvz. automobilių atveju) taip, kad krovinys atsiremtų ant kėliklio balnelio jo centrinėje vietoje. (IV)

Esant reikalui, stulpo kėlikliuose galima išsukti pailginantį varžtą iki kėliklio balnelio susilietimo su keliamuoju kroviniu. Įsprausi kėlikio petį į lizdo angą. Svyruojant petį į viršų ir į apačią – pakelti krovinį į norimą aukštį. Pakėlus krovinį, reikia jį apsaugoti, kad nenukristų, pvz. paremiant atramomis.

Nuleidimas

Prieš pradėdant krovinį nuleisti, reikia įsitikinti, kad nuleidžiant jis nesukels grėsmės aptarnaujantiems asmenims. Šiauresne kėliklio peties galūne **pamažu sukli** palaisvinimo vožtuvą priešinga laikrodžių rodyklių sukimosi kryptim. (V) **Nereikia atsukti palaisvinimo vožtuvo labiau negu tai yra reikalinga lėtam krovinio nuleidimui.**

Vožtuvo pėmelys didelio atsukimo pasekmėje jis gali būti visiškai išsuktas iš korpuso. Po pilnutinio krovinio nuleidimo, petį reikia išimti iš kėliklio ir kėliklį ištraukti iš po krovinio. Stulpo kėliklių atveju reikia įsukti pailginantį varžtą, jeigu buvo naudojamas.

Konservavimas

Jeigu kėliklis nėra vartojamas, jo stūmoklis ir peties lizdas turi būti nuleisti į apatinę poziciją. Stulpo kėliklių atveju taip pat pailginantis varžtas turi būti įsuktas į kėliklio stūmoklį. Tai užkerta kelią stūmoklio paviršiaus korozijai. Kėliklį reikia laikyti švarioje būklėje, išorinės judamos kėliklio dalys turi būti tepamos.

Hidraulinės sistemos nuorinimas

Reikalaujama, kad žemiau išvardyti darbai būtų atliekami specializuotoje serviso dirbtuvėje.

Laikas nuo laiko hidraulinėje kėliklio sistemoje kaupiasi oro pūselės. To pasekmėje gali sumažėti kėliklio veikimo efektyvumas. Atsiradus tokiems požymiams, kėliklio hidraulinę sistemą reikia nuorinti. Kėliklį reikia taip pastatyti, kad jo stūmoklis būtų vertikaliaje būklėje. Atidaryti palaisvinimo vožtuvą ir ištraukti kaištį iš alyvos papildymo piltuvo. Po to staigiais judėsiais kelis kartus svyruojant kėliklio siurbliu išstumti orą išorėn. Uždaryti palaisvinimo vožtuvą, užkimšti kaiščiu alyvos papildymo piltuvą. Patikrinti kėliklio veikimą ir esant reikalui pakartoti nuorinimo procedūrą.

Alyvos papildymas, tepimas

Reikalaujama, kad žemiau išvardyti darbai būtų atliekami specializuotoje serviso dirbtuvėje.

Kėliklį reikia taip pastatyti, kad jo stūmoklis būtų vertikaliaje būklėje. Siurblij ir stūmoklį nuleisti į apatinę galinę poziciją. Ištraukti kaištį iš alyvos papildymo piltuvo. Įpilti išimtinai SAE 10 klampumo klasės hidraulinės alyvos. Draudžiama tuo tikslu vartoti kitokių skysčių. Alyvos įpilti iki piltuvo apatinio krašto. Kėliklį nuorinti „Hidraulinės sistemos nuorinimas“ punkte aprašytu būdu. Uždaryti alyvos papildymo piltuvą kaiščiu. Patikrinti kėliklio veikimą. Šarnyrinius sujungimus bei kitas judamas kėliklio dalis reikia periodiškai tepti. Stulpo kėliklių atveju reikia taip pat reguliariai tepti pailginančio varžto sriegius.

Trūkumų šalinimas

Aprakymas pasekmėje kėliklis leidžiasi žemyn	Kėliklis nekelia apkrovos	Kėliklis nepakelia apkrovos į maksimalų aukštį	Keliant siurbklys spyruokliuoja	Kėliklis nenusileidžia iki žemutinės pozicijos	Alyva sunkiasi iš po kaiščio	
	X	X	X			Kėliklyje gali būti per mažai alyvos. Papildyti alyvos trūkumą
	X	X	X	X		Hidraulinėje sistemoje yra oro. Nuorinti hidraulinę sistemą.
					X	Kėliklyje gali būti alyvos perteklius. Pašalinti alyvos perteklių.
X	X					Nepilno vožtuvų užsidarymo galimybė. Kelis kartus be apkrovos pakelti, o po to nuleisti kėliklio petį.
				X		Sužalota grąžinamoji spyruoklė. Judamos dalys netepamos. Deformuoti peties elementai.
X	X					Nepilnai uždarytas palaisvinimo vožtuvas. Uždaryti palaisvinimo vožtuvą.

TEHNISKAS INFORMĀCIJAS

Indekss	Jauda [tūkst. kg]	Pacelšanas diapazons [mm]	Svars[kg]
80010	2	181 - 345	2,4
80011	2	181 - 345	2,4
80020	3	194 - 382	3,1
80021	3	194 - 382	3,1
80030	5	216 - 413	4,2
80040	8	230 - 457	5,3
80050	10	230 - 460	6,2
80060	12	230 - 465	6,9
80070	15	230 - 460	8,0
80080	20	242 - 452	10,5
80110	2	130 - 342	9,5
80120	2	130 - 350	9,6
80121	2	130 - 350	9,7
80232	3	145 - 490	38,5

PRODUKTA RAKSTUROJUMS

Hidraulisks pacelājs ir paredzēts darbiem, kur ir vajadzīga lielas kravas pacelšana. Nevar būt lietots kā pastāvīgs balsta elements. Nedrīkst transportēt ar pacelāju pacelto kravu. Ierīce ir paredzēta pašdarbībai un nevar būt lietots peļņas darbībā un amatā.

DROŠĪBAS REKOMENDĀCIJAS

Pacelājs ir hidrauliskā ierīce, kura strādā ar lielo slogojumu. Darba laikā jāveic pamatus drošības noteikumus.

Pirms darba sākumu jālasa šo instrukciju un to jāsapaglabā.

Nedrīkst pārsniegt pacelāja maksimālo slodzi.

Nedrīkst pacelt cilvēkus un dzīvniekus.

Pacelājs ir paredzēts tikai pacelšanai, ierīces lietošana citos mērķos ir aizliegta. Jālieto papildus drošības ierīces (piemēram, pamāts), lai atbalstīt pacelto priekšmetu, pirms darba zem to.

Automašīnu pacelšanas gadījumā jābloķē vai aizķīlēt riteņus un ieslēgt stāvbremzi.

Nedrīkst atstāt pacelto slodzi bez kontroles. Nedrīkst pieļaut bērniem vai neapmācītām ierīces lietošanā personām būt pacelāja darba vai stāvēšanas vietā.

Nedrīkst ģērbt plato apģērbu, un juvelieru izstrādājumu. Ilgo matu jāuzsprauda.

Jālieto personīgas drošības līdzekļus.

Pacelājs jābūt novietots līdzenā, plašā, cietā un stabilā virsmā.

Pacelājs jābūt novietots zem pacelta priekšmeta, lai slodze būtu novietota vidus daļā.

Absolūti ir aizliegta drošības vārpsta regulēšana.

Turēt ierīci tālu no siltuma un uguns avotiem, jo tas var sabojāt ierīci vai pasliktināt ierīces funkcionalitāti.

Pirms kravas pacelšanas jākontrolē, vai pacelājs nevarētu mainīt savu pozīciju pēc slodzes pacelšanas.

Pirms kravas pacelšanas jākontrolē, vai pacelājs nav kaut kādā veidā sabojāts. Gadījumā, kad pacelājs jābūt remontēts, to jā dara autorizētā servisā.

Jābūt uzmanīgs, nedrīkst strādāt nogura stāvoklī vai pēc medikamentu lietošanas.

MONTĀŽA UN APKALPOŠANA

Pacelājs ir piegādāts pilnīgā stāvoklī un nav vajadzīga montāža vai regulēšana.

Pirms darba sākumu, ar atvērto atbrīvošanas vārpstu jāveido apm. 6 sūkšanas pilnīgus ciklus, lai nodrošināt pareizu hidrauliskas eļļas novietošanu.

Pacelšana

Pirms pacelšanas sākumu jākontrolē, vai pacelāja operators var redzēt pacelāju un slodzi visā darbības laikā.

Ar pleca šaurāko galu slēgt atbrīvošanas vārpstu, to rotēšot saskaņā ar pulksteņrādītāja kustības virzienā. (III)

Pacelāju novietot zem pacelamo krāvu paredzētā vietā (piemēram, automašīnu gadījumos), lai slodze būtu novietota pacelāja centrā. (IV)

Vajadzības gadījumos, stabiņu pacelājos var noskrūvēt pagarināšanas skrūvi līdz pacelāja pieskaršanu pie slodzi.

Novietot pacelāja plecu līgzdā. Kustināšot plecu uz augšu un apakšu – pacelt kravu uz vajadzīgu garumu.

Pēc pacelšanas nodrošināt kravu ar paliktņiem, lai nenokritu.

Nolaišana

Pirms nolaišanas sākumu jākontrolē, vai krava nekaitēs personālu.

Lēni rotēt pleca šaurāko galu (pretēji pulksteņrādītāja virzienam), lai atvērt vārpstu. (V)

Nedrīkst atvērt atbrīvošanas vārpstu vairāk, nekā tas ir vajadzīgi krava lēnai nolaišanai.

Pārāk stipra vārpsta atvēršana var būt par vārpsta izskrūvēšanas iemeslu.

Pēc kravas nolaišanu atvienot plecu, noņemt pacēlāju. Stabiņu pacēlājos ieskrūvēt pagarināšanas skrūvi, ja bija lietota.

Konservēšana

Kad pacēlājs nav lietots, pacēlāja virzulis pleca ligzda jābūt novietoti apakšējā pozīcijā. Stabiņu pacēlāja gadījumos arī pagarināšanas skrūve jābūt ieskrūvētā virzulī. Tas sargā pret virzuļa virsmas koroziju.

Pacēlāju jātur tīrumā, jāeļļo ārpusē kustamo daļu.

Hidrauliskas sistēmas deaerēšana

Apakšā minēto darbību jāveido specializētā servisā.

Laikam pacēlāja hidrauliskā sistēmā vācas gaisa burbulīši. Tas var samazināt ierīces efektivitāti. Tādas situācijas gadījumā jādeaerē pacēlāja hidraulisko sistēmu.

Novietot pacēlāju tādā veidā, lai virzulis būtu vertikālā pozīcijā. Atvērt atbrīvošanas vārpstu, noņemt eļļas ieliešanas cauruma vāku. Pēc tam ātri kustēt ar pacēlāja sūkni, lai izgrūst gaisu.

Slēgt atbrīvošanas vārpstu, novietot eļļas ieliešanas cauruma vāku. Kontrolēt pacēlāja darbības pareizumu, vajadzības gadījumā atkārtot deaerēšanu.

Eļļas papildināšana, eļļošana

Apakšā minēto darbību jāveido specializētā servisā.

Novietot pacēlāju tādā veidā, lai pacēlāja virzulis būtu vertikālā pozīcijā. Nolaist sūkni un virzuli uz apakšējo pozīciju. Noņemt eļļas ieliešanas cauruma vāku.

Piepildīt tikai ar SAE 10 lipīguma klases hidraulisko eļļu. Nedrīkst lietot citu šķidrumu. Piepildīt līdz eļļas ieliešanas cauruma apakšējai malai.

Deaerēt ierīci saskaņā ar „*Hidrauliskas sistēmas deaerēšana*” punktu.

Montēt eļļas ieliešanas cauruma vāku. Kontrolēt pacēlāja darbību.

Regulāros laika intervālos eļļot šarnīra savienojumus un ierīces citas kustāmas daļas. Stabiņu pacēlājos arī eļļot pagarināšanas skrūves vītņi.

Bojājumu remontēšana

Pacēlājs nolaistas ar slodzi	Pacēlājs nevar pacelt slodzi	Pacēlājs nevar pacelt slodzi uz pilnīgu augstumu	Sūknis atlēca pacelšanas laikā	Pacēlājs pilnīgi nenolaistas	Eļļa tecē no vāka	
	X	X	X			Pacēlājā varbūt nav eļļas. Papildināt eļļu.
	X	X	X	X		Gaisa hidrauliskā sistēmā. Deaerēt hidraulisko sistēmu.
					X	Pacēlājā ir varbūt pārāk daudz eļļu. Noņemt eļļas pārumu.
X	X					Varbūt vārpsti neslēdz pareizi. Dažreiz pacelt bez slodzes. Pēc tam nolaist pacēlāja plecu.
				X		Bojāta griešanas atsperē. Neēļļotas kustāmas daļas. Deformēti pleca piedziņas elementi.
X	X					Nepareizi slēgta atbrīvošanas vārpsta. Slēgt atbrīvošanas vārpstu.

TECHNICKÉ ÚDAJE

Index	Zatížitelnost [tis. kg]	Rozsah zdvihání [mm]	Hmotnost [kg]
80010	2	181 - 345	2,4
80011	2	181 - 345	2,4
80020	3	194 - 382	3,1
80021	3	194 - 382	3,1
80030	5	216 - 413	4,2
80040	8	230 - 457	5,3
80050	10	230 - 460	6,2
80060	12	230 - 465	6,9
80070	15	230 - 460	8,0
80080	20	242 - 452	10,5
80110	2	130 - 342	9,5
80120	2	130 - 350	9,6
80121	2	130 - 350	9,7
80232	3	145 - 490	38,5

POPIS VÝROBKU

Hydraulický zdvihák je určen pro práce, kde je potřeba zdvihání značného závaží. Nesmí být používán jako podpěrací prvek stavěný trvale. Nesmí se také dopravovat nákladů unášených zdvihákem. Zařízení je určené pro amatérské používání, nesmí být používáné v průmyslu a řemesle pro vydělečné účely.

BEZPEČNOSTNÍ DOPORUČENÍ

Zdvhák je hydraulickým zařízením pracujícím pod velkým zatížením. Během práce je třeba dodržovat základní bezpečnostní pravidla.

Před zahájením práce s náradím nutné je důkladné přečtení tohoto návodu k použití a dodržování doporučených nařízení.

Nikdy nepřesahovat maximálního zatížení zdviháka.

Je zakazáno zdvíhat zdvihákem lidi, nebo zvířata.

Zdvhák je určen jenom pro zdvihání, využívání ho k jiným účelům je zakazane. Před zahájením práce pod zdviháním předmětem, je potřeba jako podpěru využít dodatečné zabezpečující zařízení (například stojánky).

V případě zdvihání vozidel je třeba zablokovat nebo zaklíňovat kola, a také zatahnout bezpečnostní brzdu.

Nesmí se zanechávat zdviháného nákladu bez dozoru. Nesmí se připustit poblíž práce nebo skladování zdviháka děti a osoby nepřekšolené k obsluhu zařízení.

Nesmí se používat volného oděvu, a také bižuterie. Dlouhé vlasy je třeba sepnout.

Je třeba používat prostředky osobní ochrany.

Zdvhák musí být postaveny na rovném, plochým, tvrdým a stabilním základě.

Zdvhák je třeba umísťovat pod zdviháním přístrojem, aby zatížení se opíralo uprostřed sedla.

Naprostu je zakazano regulovat bezpečnostní ventil.

Zařízení držet daleko od zdrojů tepla a ohně, protože může to působit poškození zařízení nebo zhoršení jeho činnosti.

Před zdvihnutím jakéhokoliv nákladu je třeba se ujistit, zda po zdvihnutí nákladu zdvhák se neposune.

Před zdvihnutím jakýchkoliv nákladu je třeba se ujistit, zda zdvhák neje žádným způsobem poškozený. Pokud zdvhák vyžaduje opravu, je potřeba obrátit se na opravněnou opravnu.

Buď předvídující. Davaj si pozor na to co dělaš. Pracuj z nárádím, kdy jseš unavený nebo v případě užítí léků.

MONTÁŽ A OBSLUHA

Zdvhák je dodáván jako zmontovaná soustava a nevyžaduje montáže nebo seřizování.

Před zahájením práce je třeba při odšroubovaném uvolňovacím ventilu provést přibližně 6 úplných cyklů čerpání, pro zajištění správného rozvedení hydraulického oleje.

Zdvhání

Před zahájením zdvihání je třeba se ujistit, zda operator zdviháka během veškerých operaci bude mít zdvhák a také unášený náklad pod zrakovým dohledom.

Úzším koncem ramena zdviháka uzavřít uvolňovací ventil dotažením nadoraz shodně z pohybem hodinových ručiček. (III)

Zdvhák umísťit pod unášeným nákladem v místě určeným k použití zdviháků (například v případě automobilů) tak, aby nálož byla

centralně na sedle zdviháka. (IV)

V případě potřeby v sloupkových zdvihácích je možnost vyšroubování prodloužovacího šroubu až do setkání se sedla zdviháka z unášeným nákladem. Rameno zdviháka zasunout do hnízda. Pohybováním ramena ve směru nahoru – dolu zdvihnout náklad do požadované výšky. Po unášení nálož zajistit proti poklesu dolu, například příslušnými podstavci.

Spouštění

Před zahájením spouštění, je třeba se ujistit, zda spoštěný náklad nezpůsobí urazu obsluhy.

Úzším koncem ramena zdviháka **otáčet pomalu** uvolňovací ventil ve směru opačným do pohybu hodinových ručiček. (V)

Nesmí se odšroubovat uvolňovací ventilu více než potřeba pro povolené spoštění nákladu.

Nadměrné uvolnění ventilu může působit jeho vyšroubování z vyztužení těla.

Po úplném spouštění nákladu, rameno je třeba odpojit od zdviháka a zdvihák odstavit spod nákladu.

V případě sloupkových zdviháků našroubovat prodloužovací šroub, pokud je používán.

Údržba

Pokud zdvihák neje používán, píst zdviháka a také hnízdo ramena mají být v postavení dolu. V případě sloupkových zdviháků také prodloužovací šroub ma být zašroubovaný v píst zdviháka. Zabráni to korozi pístového povrchu.

Zdvihák je třeba udržovat čistě, je také třeba namazt vnější pohyblivé součásti zdviháka.

Odvzdušňování hydraulického zařízení

Je potřeba, aby poníže uvedené činnosti provést u odborného servisu.

Občas v hydraulickém zařízení objeví se vzduchové bublinky. Může to být příčinou snížené účinností zdviháka. Pokud takova je skutečnost, to je potřeba odvzdušnit hydraulické zařízení zdviháka.

Zdvihák umístit tak, aby píst se nachazel ve vertikálním postavení. Otevřít uvolňovací ventil, sejmut zátku vlevu oleje. Dále prudce pohybovat několikrát čerpadlem zdviháka, aby vytlačil vzduch ven.

Uzavřít uvolňovací ventil, naložit zátku vlevu oleje. Zkontrolovat jak zdvihák pracuje. Pokud bude potřeba, opakovat odvzdušnění.

Doplňování oleje, mazání

Je potřeba, aby poníže uvedené činnosti provést u odborného servisu.

Zdvihák umístit tak, aby píst se nachazel ve vertikálním postavení. Čerpadlo a píst spustit dolu v konečné postavení. Sejmut zátku vlevu oleje. Naplňovat jenom hydraulickým olejem - třída viskozity SAE 10. Zakazane je používání jiných kapalin. Naplňovat do dolného okraje vlevu oleje.

Odvzdušnit zdvihák způsobem jak v bodu „*Odvzdušňování hydraulického zařízení*“.

Zamontovat zátku vlevu oleje. Zkontrolovat účinnost zdviháka.

V pravidelních časových intervalech je třeba promazávat kloubové spoje a také další pohyblivé součásti zdviháka. V případě sloupkových zdviháků je třeba pamatovat, aby v určitých časových úsecích promazávat zavit prodloužovacího šroubu.

Odstraňování poruch

Zdvihák spouští se pod vlivem zatížení	Zdvihák nezvedá nálož	Zdvihák nezvedá nálož na úplnou výšku	Čerpadlo pruží během zdvihání	Zdvihák nespouští se dokonce	Olej vytéká zpod zátky	
	X	X	X			V zdviháku může chybět olej. Doplnit chybějící olej.
	X	X	X	X		Zavzdušněné hydraulické zařízení. Odvzdušit hydraulické zařízení.
					X	V zdviháku může být příliš hodně oleje. Odstranit přebytek oleje.
X	X					Možnost nedovírání se ventilů. Několikrát bez zatížení zdvihnout, a později spustit rameno zdviháka.
				X		Poškozená zpětná pružina. Chybějící mazání pohyblivých součástí. Zdeformované součásti pohonu ramena.
X	X					Neuzavřený uvolňovací ventil. Uzavřít uvolňovací ventil.

TECHNICKÉ VELIČINY

Index	Nosnosť [tis. kg]	Okruh zdvíhania [mm]	Hmotnosť [kg]
80010	2	181 - 345	2,4
80011	2	181 - 345	2,4
80020	3	194 - 382	3,1
80021	3	194 - 382	3,1
80030	5	216 - 413	4,2
80040	8	230 - 457	5,3
80050	10	230 - 460	6,2
80060	12	230 - 465	6,9
80070	15	230 - 460	8,0
80080	20	242 - 452	10,5
80110	2	130 - 342	9,5
80120	2	130 - 350	9,6
80121	2	130 - 350	9,7
80232	3	145 - 490	38,5

OPIS VÝTVORU

Hydraulické zdvíhadlo je určené pre prácu, kde je potreba zdvíhania značného nákladu. Nesmi byť používaný ako podpierajúci prvok rozostavovaný stále. Nesmi sa tiež prevozit' nákladov unášených zdvíhadlom. Zariadenie je určené pre amatérske používanie, ne môže byť využívaný v priemyslu i remese pre zárobkové účely.

BEZPEČNOSTNÉ ODPORÚČANIE

Zdvíhadlo je hydraulickým zariadením pracujúcim v podmienkach veľkého zaťaženia. Počas práce je potreba dodržiavať základní bezpečnostní pravidla.

Pred začatím práce z náradím je potreba prečítať celý návod k obsluhu a dodržiavať predpisy.

Nikdy nepresahovať maximálny zaťaženia zdvíhadla.

Je zakazano zdvíhať zdvíhadlom ľudia, buď zvierá.

Zdvíhadlo je určené len pre zdvíhanie, využívanie k iným účelom je zakazano. Pred začatím práce pod zdvíhaným predmetom, je potreba ako operu využiť dodatočné zabezpečujúce zariadenie (napríklad podstavec).

V prípade zdvíhania vozidel je treba zablokovať alebo zaklínovať kola, aj zatiahnuť zachrannu brzdu.

Nesmi sa zanechávať zdvíhaného nákladu bez dozoru. Nesmi sa pripustiť poblíže práce alebo skladovania zdvíhaka dieťa aj osoby nepreškolené k obsluhu zariadenia.

Nesmi sa používať voľného odevu, aj bižutéria. Dlhé vlasy je treba sepnúť.

Je treba používať prostriedky osobní ochrany.

Zdvíhadlo musí byť postavené na rovnakým, plochým, tvrdým i stabilným podklade.

Zdvíhadlo je treba umiesťovať pod zdvíhaným prístrojom, aby zaťaženie se opíralo uprostred sedla.

Bezpodmínečne je zakazano regulovať bezpečnostní ventil.

Zariadenie držať ďaleko od zdrojov tepla a ohňa, pretože môže to zapríčiniť poškodenie zariadenia alebo zhoršenie jeho činnosti.

Pred zdvíhnutím akýchkoľvek nákladu je treba sa ubezpečiť, či po podvíhnutí nákladu zdvíhadlo nebude premiestňovane.

Pred zdvíhnutím akýchkoľvek nákladu je treba sa ubezpečiť, či zdvíhadlo neje žadným spôsobom poškodené. Ak zdvíhadlo vyžaduje opravu, je potreba obrátiť sa na opravenou opravnu.

Buď predvídajúci. Davej si pozor na to čo delaš. Pracuj z rozváhou. Nepracuj s náradím, kdy jseš unavený alebo v prípade použitia lékov.

MONTÁŽ I OBSLUHA

Zdvíhadlo je dodavané ako zmontované zariadenie i ne vyžaduje montáže alebo reguláciu.

Pred začatím práce je treba pri odkrúteném uvoľňujúcim ventilu urobiť približne 6 úplných cyklov čerpania, pre zabezpečenie správneho rozvedenia hydraulického oleje.

Zdvíhanie

Pred začatím zdvíhania je treba sa ubezpečiť, či operator zdvíhadla počas všetkých operaci bude mať zdvíhadlo aj zdvíhaný náklad pod zrakovým dohľadom.

Úzším koncom ramena zdvíhadla uzavrieť uvoľňujúci ventil dotažením nadoraz shodne s pohybom hodinových ručičiek. (III)

Zdvíhadlo umiesťiť pod unášeným nákladem v miestu určeným pre použitie zdvíhakov (napríklad v prípade automobilov) tak, aby

náklad byť rozdelený centralne na sedle zdvíhadla. (IV)

V prípade potreby v štípkových zdvíhakoch je možnosť vykrúcenia predložovacích skrutiek až do stretnútia sa sedla zdvíhaka s unášeným nákladom. Rameno zdvíhaka zasunúť do hniezda. Pohybovaním ramena ve smeru nahoru - dolu zdvihnúť náklad do požadovanej výšky. Po uniesení náklad zabezpečiť pred poklesom dolu, na príklad príslušným podstavcom.

Opúšťanie

Pred začatím opúšťania, je treba sa ubezpečiť, či opúšťaný náklad nezapríči ni i nespôsobí zranenia obsluhy.

Úzším koncom ramena zdvíhadla **obracat' pomalu** uvoľňujúci ventil ve smeru opačným s pohybom hodinových ručičiek. (V)

Nesmi sa odkrúcat' uvoľňujúceho ventilu väčšími ako potreba pre povolené opúšťanie nákladu.

Prílišné odkrúcenie ventilu môže zapríčiniť i pôsobiť jeho vykrúcenie s výstuženia tela.

Po úplném opúšťení nákladu, rameno je treba odlúčiť od zdvíhadla i zdvíhadlo vziať spodu nákladu.

V prípade štípkových zdvíhakov vkruťiť predložovací skrutku, ak je používaná.

Konzervácia

Ak zdvíhadlo neje používané, piest zdvíhadlo aj hniezdo ramena majú byť v postaveníu dolu. V prípade štípkových zdvíhakov tiež predložovací skrutka ma byť vkručená ve piest zdvíhadla. Zabráni to hrdzaveníu piestového povrchu.

Zdvíhak je treba udržiavať čistý, je také treba namastiť vonkajšie hnutelné súčiastky zdvíhadla.

Odvzdušňovanie hydraulického zariadenia

Je potreba, aby ponižšie uvedené činnosti urobiť u odborného servisu.

Občas ve hydraulickém zariadeníu objevi sa bublínky povetria. Môže to byť príčinou snižené účinností zdvíhadla. Ak taková je situácia, to je potreba odzdušniť hydraulické zariadenie zdvíhadla.

Zdvíhadlo umiestiť tak, aby piest sa nachadzal ve vertikálným postaveníu. Otvoriť uvoľňujúci ventil, sňať zarážku vlievu oleje.

Nabudúce prudce pohybovať niekoľkokrát čerpadlem zdvíhadla, aby vytlačíť povetrie ven.

Uzavriť uvoľňujúci ventil, naložiť zarážku vlievu oleje. Skontrolovať jak zdvíhadlo plni funkciu. Ak bude potreba, zopakovať odzdušnenie.

Doplňovanie oleju, mazanie

Je potreba, aby ponižšie uvedené činnosti urobiť u odborného servisu.

Zdvíhadlo umiestiť tak, aby piest sa nachadzal ve vertikálným postaveníu. Čerpadlo i piest opústiť dolu do konce. Sňať zarážku vlievu oleje. Naplňovať len hydraulickým olejem - trieda viskozity SAE 10. Je zakazane používanie iných tekutín. Naplňovať do spodné hrany vlievu oleju. Odzdušniť zdvíhadlo spôsobom ak ve bodu „Odvzdušňovanie hydraulického zariadenia“.

Zamontovať zarážku vlievu oleju. Skontrolovať účinnosť zdvíhadla.

V určitých časových intervalech je treba promazavať klubové spoje aj ďalšie pohyblivé súčiastky zdvíhadla. V prípade štípkových zdvíhadel je treba pamatovať, aby ve určitých časových obdobiach promazavať závit predložovacie skrutky.

Odstraňovanie defektov

Zdvíhadlo opúšťa sa pod vplyvom zaťaženia	Zdvíhadlo nezveda nákladu	Zdvíhadlo nezveda nákladu na úplnu výšku	Čerpadlo pruží počas zdvíhania	Zdvíhadlo neopúšťa sa do konca	Olej výtéka spodo zarážky	
	X	X	X			V zdvíhadle môže chýbať olej. Doplniť chýbajúci olej.
	X	X	X	X		Zamorené hydraulické zariadenie. Odzdušniť hydraulické zariadenie.
					X	V zdvíhadle môže byť príliš hodne oleju. Odstrániť prebytok oleju.
X	X					Možnosť nedovírania sa ventilov. Niekoľkokrát bez zaťaženia zdvihnúť, a pote opúštiť rameno zdvíhadla.
				X		Poškodená spiatočná pružina. Chýbajúce mazanie pohyblivých súčiastek Zdeformované súčiastky pohonu ramena.
X	X					Neuzavretý uvoľňujúci ventil. Uzavrieť uvoľňujúci ventil.

TECHNIKAI ADATOK

Index	Teherbírás [ezer kg-ban]	Emelési magasság [mm]	Súly [kg]
80010	2	181 - 345	2,4
80011	2	181 - 345	2,4
80020	3	194 - 382	3,1
80021	3	194 - 382	3,1
80030	5	216 - 413	4,2
80040	8	230 - 457	5,3
80050	10	230 - 460	6,2
80060	12	230 - 465	6,9
80070	15	230 - 460	8,0
80080	20	242 - 452	10,5
80110	2	130 - 342	9,5
80120	2	130 - 350	9,6
80121	2	130 - 350	9,7
80232	3	145 - 490	38,5

TERMÉK LEÍRÁSA

Hidraulikus emelő a jelentős súlyok emelésével járó munkákhoz szánt eszköz. Nem szabad állandó jelleggel álló-, tartó-berendezésként használni. Továbbá tilos a felemelt terheknek az emelővel történő szállítása is. Az eszközt amatőr felhasználásra tervezték és ezért keresőmunkában, illetve kézműiparban történő felhasználása tilos.

BIZTONSÁGI ELŐÍRÁSOK

Az emelő nagy nyomás alatt dolgozó hidraulikus berendezés. Munka során mindig tartsa be az alapvető biztonsági szabályokat.

Munka megkezdése előtt olvassa el a teljes használati utasítást és őrizze azt meg a későbbiekre.

Soha ne lépje túl az emelő megengedett maximális terhelést.

Szigorúan tilos az emelővel emberek illetve állatok emelése.

Az emelő kizárólagosan emelésre szánt eszköz, más fajta használata tilos. A felemelt tárggyal kapcsolatos munkák megkezdése előtt annak rögzítéséhez a kiegészítő berendezések (pl. állványok) használata kötelező.

A gépjárművek emelése esetén mindig rögzítse, illetve ékelje ki a kerekeit és húzza be a kézi fékét.

A felemelt terhet soha ne hagyja őrizetlenül. Az emelő használatára, illetve tárolására használt hely közelébe sose engedjen gyerekeket, illetve az eszköz használatában ki nem képzett személyeket.

Ne hordjon laza ruhákat, illetve ékszereket. Hosszú haját kösse össze.

Mindig használjon személyes védőfelszerelést.

Az emelőt mindig az egyenes, lapos, vízszintes, kemény és stabil alapon állítsa fel.

Az emelőt az emelendő teher alá helyezze úgy, hogy a teher az emelő villa közepére támaszkodjon.

A biztonsági szelep szabályozása szigorúan tilos. Az eszközt mindig tartsa távol tűztől és magas hőmérsékleti forrásoktól, mivel ezek az eszköz meghibásodását, illetve rosszabb működését okozhatják.

Teher fajtától függetlenül az emelés előtt mindig bizonyosodjon arról, hogy az emelése után nem mozdulhat-e el az emelő.

Teher fajtától függetlenül az emelés előtt mindig bizonyosodjon arról, hogy az emelő nem sérült-e. Amennyiben az emelő javítást igényel, ezzel az erre jogosult szervizhez forduljon.

Legyen elővigyázatos, soha ne dolgozzon, amikor túl fáradt vagy gyógyszerek hatása alatt áll.

ÖSSZESZERELÉS ÉS KEZELÉS

Az emelő összeszerelt rendszerként kerül szállításra, és semmiféle szerelést, illetve szabályozást nem igényel.

Munka megkezdése előtt, a kinyitott leeresztő szelep mellett, végezzen kb. hat teljes pumpálási ciklust, ezzel biztosítva a hidraulikus olaj egyenletes elosztását.

Emelés

Az emelés megkezdése előtt mindig bizonyosodjon meg arról, hogy minden mozgás elvégzésekor az emelő és az emelt teher egyaránt az emelő kezelőjének látótávolságában marad.

Az emelőkar keskenyebbik végével óra járással megegyező irányba elakadásig tekerve zárja le az eresztő szelepet. (III)

Az emelőt az emelő használatára szánt helyen (pl. a gépjárművek emelése esetén) helyezze az emelendő tárgy alá úgy, hogy a teher az emelővilla közepére támaszkodjon. (IV)

Az oszlopos emelőknél szükség esetén a hosszabbító csavart ki lehet csavarni egészen az emelővilla és az emelendő teher érintkezésig. Helyezze be az emelőkart a foglatba. Az emelő karját fel-le mozgatva emelje fel a terhet a kívánt magasságra.

Az emelés után rögzítse a terhet pl. állványokkal.

Leeresztés

A leeresztés megkezdése előtt bizonyosodjon meg arról, hogy a leeresztendő teher nem fog semmilyen sérülést okozni az eszköz kezelőiben. Az emelőkar keskenyebbik végével **lassan tekerje** a leeresztő szelepet az óra járással ellenkező irányba. (V)

Nem szabad jobban tekerni a leeresztő szelepet, mint ez a teher lassú leeresztéséhez szükséges.

A szelep túlzott elcsavarása ennek az eszközből való kicsavarását okozhatja.

A teher teljes leeresztése után szerelje le az emelőkart az emelőről és vigye el az emelőt a teher alól. Az oszlopos emelők esetében csavarja ki a hosszabbító csavart, amennyiben sor került a használatára.

Karbantartás

Amennyiben az emelő nincsen használatban a dugattyúja és az emelőkar foglalata kerüljön leeresztett pozícióba, oszlopos emelők estén a hosszabbító csavart pedig csavarja az emelő dugattyújába. Ez megelőzi a dugattyú felületének átrozsdásodását.

Az emelőt mindig tisztán kell tartani és kenőanyagokkal ápolni a külső mozgó részeit.

Hidraulikus rendszer légtelenítése

Az alábbi tevékenységek speciális szervizműhelynél végzendők.

Időnként az emelő hidraulikus rendszerében összegyűlnek a levegőbuborékok. Ez az emelő teljesítményének csökkenéséhez vezethet. Amennyiben az ilyen helyzet előfordul szükségessé válik a emelő hidraulikus rendszerének a légtelenítése.

Állítsa fel az emelőt úgy, hogy a dugattyúja függőleges pozícióba kerüljön. Nyissa ki a leeresztő szelepet és vegye le az olaj tartály dugóját. Ezek után többször, erősen mozdítsa meg az emelő pumpáját, hogy az összegyűlt levegő kikerülhessen.

Zárja le a leeresztő szelepet, tegye vissza az olaj tartály dugóját. Ellenőrizze az emelő működését, szükség esetén ismételje a légtelenítés műveletét.

Olaj pótlása, kenés

Az alábbi tevékenységek speciális szervizműhelynél végzendők.

Állítsa fel az emelőt úgy, hogy a dugattyúja függőleges pozícióba kerüljön. Maximálisan eressze le a pumpát és a dugattyút. Vegye le az olaj tartály dugóját. Csak az SAE 10 osztályú hidraulikus olajat töltsön a rendszerbe. Más fajta folyadék használata szigorúan tilos. Az olajpótlást a tartály alsó pereméig végezze.

Légtelenítse az emelőt a „*Hidraulikus rendszer légtelenítése*” pontban leírtak szerint.

Tegye vissza az olaj tartály dugóját. Ellenőrizze az emelő működését.

Kenőanyaggal rendszeresen ápolja a csuklókat és az emelő egyéb mozgó elemeit. Oszlopos emelők esetén emlékezzen a hosszabbító csavar menetének rendszeres kenéséről.

Hibák elhárítása

Emelő terhelés alatt ereszt	Emelő nem emeli a terhet	Emelő nem emeli a terhet a teljes magasságra	Emelés közben a pumpa rugózik	Emelő nem ereszt teljesen	Dugó alul folyik az olaj	
	X	X	X			Az emelőben hiányozhat az olaj. Pótolja az olajat.
	X	X	X	X		Levegő került a hidraulikus rendszerbe. Légtelenítse a hidraulikus rendszert.
					X	Az emelőben túl nagy az olaj mennyiség. Távolítsa az olaj bőséget.
X	X					Lehetséges, hogy a szelepek nem záródnak tökéletesen. Néhányszor terhelés nélkül emelje, és utána engedje le az emelő karját.
				X		A visszaterítő rugó meghibásodott. Mozgó részek kenés hiánya. Emelőkart mozgó elemek eldeformálódtak.
X	X					Leeresztő szelep nincsen teljesen lezárva. Zárja le a leeresztő szelepet.

DATE TEHNICE

Index	Capacitate portantă (tone)	Spațiul de ridicare (mm)	Greutatea (kg)
80010	2	181 - 345	2,4
80011	2	181 - 345	2,4
80020	3	194 - 382	3,1
80021	3	194 - 382	3,1
80030	5	216 - 413	4,2
80040	8	230 - 457	5,3
80050	10	230 - 460	6,2
80060	12	230 - 465	6,9
80070	15	230 - 460	8,0
80080	20	242 - 452	10,5
80110	2	130 - 342	9,5
80120	2	130 - 350	9,6
80121	2	130 - 350	9,7
80232	3	145 - 490	38,5

DESCRIEREA PRODUSULUI

Acest aparat de ridicat este destinat la lucrări unde este necesară ridicarea greutăților mari. Nu poate fi întrebuințat ca element de rezemare imobilă permanentă. Deasemeni este interzis transportul atunci când cricul este sub sarcină. Utilajul este destinat numai pentru întrebuințarea de către amatori, deci nu poate fi întrebuințat la servicii cu plată și în ateliere.

RECOMANDARI REFERITOR LA SECURITATE

Cricul este un utilaj hidraulic care poate ridica greutateți mari. Deacea trebuie respectate principiile de bază a securității.

Înainte de a începe lucrul trebuie să citești instrucțiunile de servire și să le păstrezi pentru viitor.

Nici odată nu poate fi depășită sarcina maximă a cricului.

Este interzisă ridicarea cu acest cric oameni sau animale.

Cricul este destinat doar pentru ridicare, întrebuințarea lui în alte scopuri este interzisă. Înainte de a începe lucrul trebuie să pregătești dispozitive suplimentare de asigurarea și susținerea obiectului ridicat (de ex. schelă).

În cazul că vei ridica vehicule trebuie să blochezi sau să fixezi roțile cu pene, cât și să tragi frâna de mână (de siguranță).

Nu lăsa niciodată fără supraveghere criculul însărcinat și ridicat. Nu permite ca în timpul funcționării criculului să se apropie de el copiii sau persoane străine ne școlarizate în ceace privește deservirea utilajului.

Nu purta haine largi și bijuterii pe mâini. Iar părul lung trebuie acoperit.

Trebuie întrebuințate mijloace de protecție personală.

Cricul trebuie să fie așezat pe o suprafață plată, rigidă și stabilă.

Cricul trebuie așezat sub obiectul de ridicat în așa fel încât sarcina să fie rezemată pe mijlocul șelei de rezem.

Se interzice categoric reglarea ventilului de siguranță.

Utilajul trebuie ținut departe de izvoare de căldură și de foc, deoarece căldura poate pricinui defectarea lui sau înrăutățirea funcționării.

Înainte de a ridica orice fel de greutate trebuie să te asiguri că, după ridicarea sarcinei, cricul nu se va muta de pe locul lui.

Înainte de a ridica orice fel de greutate trebuie să te asiguri că, cricul nu are nici un fel de defect. Dacă totuși se va constata că trebuie reparat, el trebuie încredințat unui atelier de reparații autorizat.

Trebuie să fii prevăzător, nu lucra atunci când ești oboseit, sau după ce ai luat medicamente care au influență asupra atenției.

MONTAREA SI DESERVIREA

Cricul este furnizat deja montat deci nu necesită nici montaj și nici reglare.

Înainte de întrebuințarea cricului este necesar să deschizi robinetul de destinderea presiunii uleiului și să faci în jur de 6 cicluri de pompare, pentru ca uleiul hidraulic să fie distribuit caracteristic.

Ridicarea

Înainte de a începe lucrul trebuie să te asiguri că, persoana care desrvește cricul (operatorul) va avea posibilitatea de a supraveghea atât cricul cât și sarcina de pe el, pe tot timpul întrebuințării cricului.

Cu capătul mai subțire a mânerului trebuie să închizi robinetul de destinderea presiunii uleiului învârtind acest mâner spre dreapta (în direcția mersului acelor ceasului) până ce vei simți rezistență. (III)

Cricul trebuie situat sub sarcina care va fi ridicată (de ex. în cazuri de ridicarea automobilelor) în așa fel încât încărcătura să fie

rezemată central pe șeaua cricului.(IV)

La cricurile verticale (de tip stâlp) se poate deșuruba șurubul de prelungire până când șeaua cricului va adera la încărcătura respectivă.

Mânierul cricului se introduce în soclu. Mișcând cu acest mânier în sus-jos vei ridica sarcina la înălțimea dorită.

După ce ai ridicat sarcina, este necesar să o asiguri cu suport, ca sarcina să nu poată coborâ.

Coborârea

Înainte de a coborâ sarcina trebuie să te asiguri ca nu cumva la coborârea ei, încărcătura nu va cauza leziuni cuiva din apropiere. Cu capătul mai subțire a brațului trebuie să deschizi robinetul de destinderea presiunii uleiului învârtind **foarte domol** acest mânier spre stânga (în direcția contrară a mersului acelor ceasului).(V)

Nu este necesar ca să deschizi robinetul de destinderea presiunii uleiului mai tare decât este necesar spre a pricinui coborârea lentă a sarcinei.

Deșurubarea robinetului destinderea presiunii uleiului nu trebuie făcută total, deoarece s-ar putea ca șurubul robinetului să iasă din carcasă.

După ce sarcina ridicată a coborât total, scoate întâi mânierul din cric iar apoi scoate cricul de sub sarcină. În cazul întrebuițării cricului vertical trebuie înșurubat șurubul prelungitor, firește dacă a fost întrebuițat.

Întreținerea

Atunci când cricul nu este folosit, pistonul cricului cât și soclul mânierului trebuie să fie în poziția de jos. În cazul întrebuițării cricului vertical trebuie înșurubat șurubul prelungitor în spre piston. Prevenind în acest fel coroziunea suprafeței pistonului.

Cricul trebuie păstrat curat, elementele mobile exterioare ale cricului trebuie lubrefiate.

Evacuarea aerului din sistemul hidraulic

Se recomandă ca acțiunile de mai jos să fie făcute la un atelier de specialitate.

Din când în când la cric, în sistemul hidraulic se adună beșicuțe de aer, care în consecință pot provoca micșorarea eficacității funcționării cricului. Dacă apare o asemenea situație aerul adunat trebuie neapărat eliminat din sistemul hidraulic.

În acest scop poziția pistonului trebuie să fie pusă vertical. Trebuie deschis robinetul de destinderea presiunii uleiului și scos dopul orificiului de umplere cu ulei. După aceea, pompa cricului trebuie scuturată violent de câteva ori, procedând așa aerul va ieși din ea.

Trebuie închis robinetul de destinderea presiunii uleiului și pus la loc dopul orificiului de umplere. Se verifică funcționarea cricului, în caz necesar se repetă operația de mai sus.

Alimentarea cu ulei, lubrefierea

Se recomandă ca acțiunile de mai jos să fie făcute la un atelier de specialitate.

În acest scop poziția pistonului trebuie să fie pusă vertical. Pompa și pistonul coborâte în poziția extremă inferioară. Se scoate dopul orificiului de umplere cu ulei.

Se alimentează cu ulei hidraulic cu clasa viscozității SAE 10. Se interzice alimentarea cu alte tipuri de lichide. Se umple cu ulei până când uleiul ajunge în partea inferioară a orificiului de umplere.

Eliminarea aerului se face în feleul descris la punctul „*Evacuarea aerului din sistemul hidraulic*”.

Se astupă orificiul de umplere. Se verifică funcționarea cricului.

Cu regularitate, la intervale de timp, trebuie lubrefiate toate îmbinările articulate cât și alte elemente mobile exterioare ale cricului. În schimb la cricurile verticale trebuie ținut minte de a lubrefia periodic filetul șurubului de prelungire.

Eliminarea defectelor

Cricul coboară sub sarcină	Cricul nu ridică sarcina	Cricul nu ridică sarcina la înălțimea extremă	Pompa se resortează (arcuește) la ridicare	Cricul nu coboară total	Uleiul se scurge de sub dopul orificiului	
	X	X	X			Poate fi lipsă de ulei. Trebuie alimentat la plin
	X	X	X	X		Sistemul hidraulic are aer. Aerul trebuie eliminat din sistemul hidraulic
					X	Este posibil că în cric este prea mult ulei. Surplusul uleiului trebuie eliminat.
X	X					Este posibil că nu se închid corect supapele Trebuie ridicat și coborât brațul cricului de câteva ori, fără sarcină
				X		Este defectat arcul de revenire Lisă de lubrefiere la elementele mobile. Sunt deformat elementele de acționarea brațului
X	X					Nu este închis bie robinetul destinderea presiunii uleiului Trebuie închis robinetul

DATOS TECNICOS

Índice	Capacidad de levantamiento [en toneladas]	Rango de levantamiento [mm]	Peso [kg]
80010	2	181 - 345	2,4
80011	2	181 - 345	2,4
80020	3	194 - 382	3,1
80021	3	194 - 382	3,1
80030	5	216 - 413	4,2
80040	8	230 - 457	5,3
80050	10	230 - 460	6,2
80060	12	230 - 465	6,9
80070	15	230 - 460	8,0
80080	20	242 - 452	10,5
80110	2	130 - 342	9,5
80120	2	130 - 350	9,6
80121	2	130 - 350	9,7
80232	3	145 - 490	38,5

DESCRIPCIÓN DE LA HERRAMIENTA

El objetivo de la grúa hidráulica es facilitar trabajos donde es necesario levantar grandes pesos. No puede usarse como elemento permanente. No se permite tampoco transportar carga levantada usando la grúa. La herramienta está diseñada para trabajos de aficionados y se puede aplicar con fines lucrativos y profesionales.

RECOMENDACIONES DE SEGURIDAD

Es una máquina hidráulica que trabaja bajo una carga pesada. Durante su funcionamiento deben observarse reglas básicas de seguridad.

Antes de que empiece usar la máquina, lea las instrucciones y guárdelas.

No exceda la carga máxima para la máquina.

La grúa no puede transportar personas o animales.

Examine las condiciones del cable. Si se detectan hilos rotos o cualquier deformación de la sección transversal del cable (II), está prohibido continuar el trabajo. El cable debe reemplazarse con uno nuevo en un taller autorizado.

El objetivo de la máquina es solamente levantar carga; queda prohibido usarla con otros propósitos. Deben usarse instrumentos de protección adicionales (por ejemplo, soportes) para el objeto levantado, antes de empezar el trabajo debajo de él.

En el caso de levantar automóviles, es menester bloquear las ruedas y activar el freno de mano.

No deje el objeto levantado sin supervisión. No permita la presencia de niños y personas sin capacitación en el área del trabajo o del almacenamiento de la grúa.

No use ropa floja y bisutería. Recoja cabello largo.

Use medios de protección personal.

La grúa debe colocarse en una superficie plana, dura y estable.

La grúa debe colocarse debajo del objeto que va a levantar para que el objeto se recargue en le parte central.

Queda estrictamente prohibido ajustar la válvula de seguridad.

Mantenga la herramienta lejos de las fuentes de calor y fuego para evitar que se estropee la herramienta o empeore su funcionamiento.

Antes de levantar cualquier carga, asegúrese que la grúa no se moverá después de levantarla.

Antes de levantar cualquier carga, asegúrese que la grúa no está dañada de ninguna manera. Si la herramienta requiere de reparación, diríjase a un taller autorizado.

Sea imaginativo, no trabaje cuando esté cansado o bajo influencia de medicinas.

4. ENSAMBLE Y OPERACIONES

La grúa se suministra como un sistema ensamblado y no requiere de ensamble o ajustes.

Antes de empezar el trabajo, con la válvula de liberación abierta, efectúe seis ciclos completos de bombeo para asegurar la distribución adecuada del aceite hidráulico.

Levantamiento

Antes de levantar el objeto, asegúrese que el operador de la grúa tendrá la máquina y la carga al alcance de la vista durante todos los movimientos.

Con el extremo más estrecho del brazo de la grúa, cierre la entrada del agujero de liberación apretándolo hasta el tope en la dirección de las manecillas del reloj. (III)

Coloque la grúa debajo de la carga por levantar en un lugar donde se permite usar grúas (por ejemplo en el caso de automóviles) de tal forma que la carga descansa en la parte central del soporte. (IV)

Si resulta necesario, en grúas de poste es posible instalar un tornillo de extensión hasta que el soporte de la grúa entre en contacto con la carga por levantar.

Coloque el brazo de la grúa en la apertura. Moviendo el brazo en la dirección arriba-abajo, levante la carga a la altura deseada. Habiendo levantado la carga, asegúrese que el objeto no va a caerse.

Bajar

Antes de empezar a bajar la carga, asegúrese que el objeto por bajar no causará daños al operador.

Con el extremo más estrecho del brazo de la grúa **gire lentamente** el agujero de liberación en la dirección opuesta a la de las manecillas del reloj. (V)

No se debe abrir la válvula de liberación más que se requiere para bajar la carga lentamente.

Abrir la válvula demasiado puede causar su salida del armazón.

Habiendo bajado la carga completamente, desconecte el brazo de la grúa y saque la grúa de debajo de la carga. En el caso de grúas de poste, quite el tornillo de extensión si fue usado.

Mantenimiento

Si la grúa no se usa, el pistón de la máquina y el brazo deberían estar en la posición inferior. En el caso de grúas de poste, también el tornillo de extensión debería estar en el pistón de la grúa lo cual previene la corrosión de la superficie del pistón.

La grúa debe mantenerse limpia; lubrique las partes externas móviles de la máquina.

Sacar aire del sistema hidráulico

Se requiere que las siguientes acciones se realicen en un taller especializado.

De vez en cuando, en el sistema hidráulico de la grúa se juntan burbujas de aire, lo cual puede disminuir la eficiencia de la herramienta. Si esto sucede, es necesario sacar aire del sistema hidráulico de la grúa.

Coloque la grúa de tal manera que el pistón esté en la posición vertical. Abra la válvula de liberación y quite la tapa de la entrada de aceite. Después, mueva enérgica y repetidamente la bomba de la grúa para sacar el aire.

Cierre el agujero de liberación, coloque la tapa de la entrada de aceite. Examine el funcionamiento de la grúa, si resulta necesario, repita la operación.

Rellenar aceite, lubricar

Se requiere que las siguientes acciones se realicen en un taller especializado.

Coloque la grúa de tal manera que el pistón esté en la posición vertical. Baje la bomba y el pistón hasta la posición inferior máxima. Quite la tapa de la entrada de aceite.

Use solamente aceite hidráulico de la clase de viscosidad SAE 10. Se prohíbe usar otros líquidos con este propósito. Llène hasta el borde inferior de la entrada de aceite.

Saque el aire de la grúa de la manera descrita en el punto "*Sacar aire del sistema hidráulico*".

Coloque la tapa de la entrada de aceite. Examine el funcionamiento de la grúa.

Lubrique regularmente las conexiones y otras partes móviles de la grúa. En el caso de grúas de poste, recuerde lubricar periódicamente la rosca del tornillo de extensión.

Reparaciones

La grúa baja so carga	La grúa no levanta la carga	La grúa no levanta la carga a la altura máxima	La bomba resortea durante levantamiento	La grúa no baja por completo	El aceite escurre por debajo de la tapa	
	X	X	X			Puede que en la grúa falta aceite. Rellénelo.
	X	X	X	X		El sistema hidráulico tiene aire. Saque aire del sistema hidráulico
					X	Puede que haya demasiado aceite en la grúa. Saque aceite sobrante
X	X					Puede que no se cierren las válvulas. Levante repetidamente sin carga el brazo de la grúa. Luego, baje el brazo de la grúa.
				X		El resorte de regreso dañado. Partes móviles no lubricadas. Elementos de movimiento del brazo deformados.
X	X					La válvula de liberación no está cerrada por completo. Cierre bien la válvula de liberación.

TOYA S.A.
ul. Sołtysowicka 13 - 15
51 - 168 Wrocław
tel.: 071 32 46 200
fax: 071 32 46 373
e-mail: biuro@yato.pl

ODDZIAŁ WARSZAWSKI
Teren ProLogis Park Nadarzyn
al. Kasztanowa 160
05 - 831 Młochów k. Nadarzyna
tel.: 022 73 82 800
fax: 022 73 82 828

DEKLARACJA ZGODNOŚCI

0113/80010/EC/2013

Deklarujemy z pełną odpowiedzialnością, że niżej wymienione wyroby:

Dźwignik tłokowy hydrauliczny 2 t; nr kat. 80010
Dźwignik tłokowy hydrauliczny 2 t; nr kat. 80011
Dźwignik tłokowy hydrauliczny 3 t; nr kat. 80020
Dźwignik tłokowy hydrauliczny 5 t; nr kat. 80030
Dźwignik tłokowy hydrauliczny 8 t; nr kat. 80040
Dźwignik tłokowy hydrauliczny 10 t; nr kat. 80050
Dźwignik tłokowy hydrauliczny 12 t; nr kat. 80060
Dźwignik tłokowy hydrauliczny 15 t; nr kat. 80070
Dźwignik tłokowy hydrauliczny 20 t; nr kat. 80080
Dźwignik tłokowy hydrauliczny 2 t; nr kat. 80110
Dźwignik tłokowy hydrauliczny 2 t; nr kat. 80120
Dźwignik tłokowy hydrauliczny 2 t; nr kat. 80121
Dźwignik tłokowy hydrauliczny; 3 t; nr kat. 80232

do których odnosi się niniejsza deklaracja, są zgodne z poniższymi normami:

EN 1494:2000 + A1:2008

i spełniają wymagania dyrektyw:

2006/42/WE Maszyny i urządzenia bezpieczeństwa

Numer seryjny: dotyczy wszystkich numerów seryjnych urządzeń wymienionych w deklaracji
Rok budowy / produkcji: 2013

Nazwisko i adres osoby upoważnionej do przygotowania dokumentacji technicznej:

Tomasz Zych

TOYA S.A., ul. Sołtysowicka 13 - 15, 51-168 Wrocław, Polska


TOYA SPÓŁKA AKCYJNA
VICE PRZESZ ZARZĄDU
DARIUSZ/HAJEK
(nazwisko i podpis osoby upoważnionej)

Wrocław, 2013.01.02

(miejsce i data wystawienia)

