



- Ⓟ ZESTAW DO LUTOWANIA
- Ⓛ DE LÖTSATZ
- Ⓡ RUŚ НАБОР ДЛЯ ПАЙКИ
- Ⓡ UA НАБІР ДЛЯ ПАЙКИ
- Ⓛ T LITAVIMO RINKINYS
- Ⓛ LV LODĒŠANAS KOMPLEKTS
- Ⓡ CZ SOUPRAVA K LETOVÁNÍ
- Ⓡ SK SÚPRAVA NA SPÁJKOVANIE
- Ⓡ HU FORRASZTÓ KÉSZLET
- Ⓡ RO SET PENTRU LIPIT
- Ⓡ E JUEGO PARA SOLDADURA

73325

- Ⓟ PALNIK DEKARSKI
- Ⓛ DE DACHDECKERBRENNER
- Ⓡ RUŚ КРОВЕЛЬНАЯ ГОРЕЛКА
- Ⓡ UA ПАЛЬНИК ДЛЯ ПОКРИВЕЛЬНИХ РОБИТ
- Ⓛ T STOGO DEGKLIS
- Ⓛ LV JUMIĶU DEGLIS
- Ⓡ CZ HOŘÁK PRO POKRÝVAČE
- Ⓡ SK HORÁK PRE POKRÝVAČOV
- Ⓡ HU BÁDOGOS FORRASZTÓ KÉSZÜLÉK
- Ⓡ RO ARZĂTOR PENTRU ACOPERIȘ
- Ⓡ E SOPLETE DE TECHADO

73340

73341

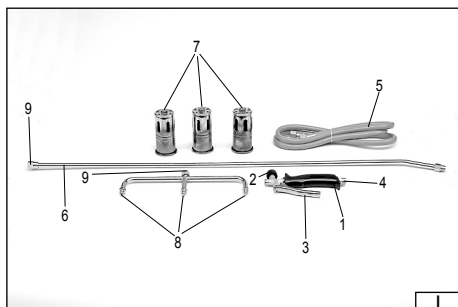
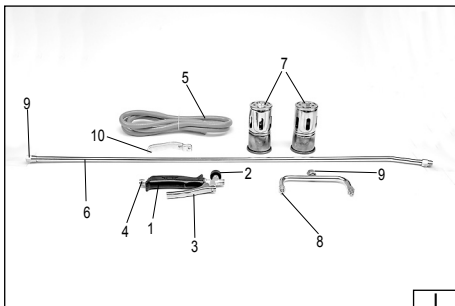
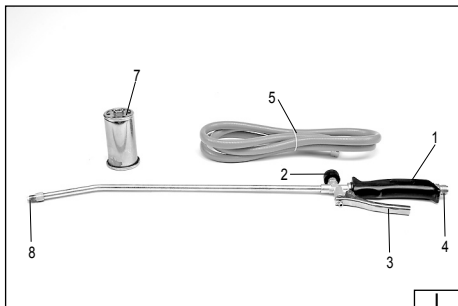
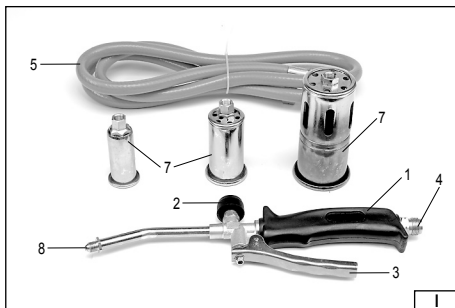
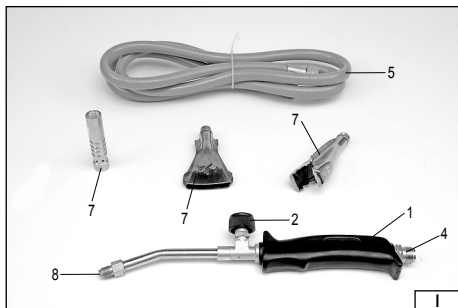
73342

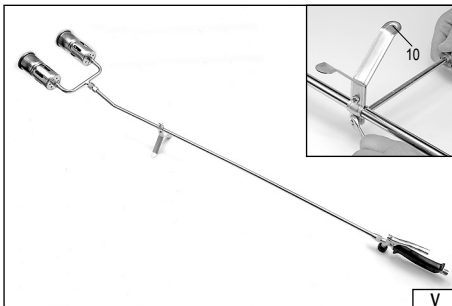
73343

73344



Ważne: Przeczytać uważnie instrukcję użytkowania w celu zaznajomienia się z urządzeniem przed podłączeniem go do pojemnika na gaz. Zachować tę instrukcję na przyszłość.





PL

1. uchwyt
2. regulator palnika
3. dźwignia palnika
4. przyłącze węży
5. wąż
6. lanca
7. kielich
8. dysza
9. uszczelka
10. podstawa

DE

1. Halterung
2. Regler des Brenners
3. Hebel des Brenners
4. Schlauchanschluss
5. Schlauch
6. Lanze
7. Muffe
8. Düse
9. Dichtung
10. Unterlage

RUS

1. ручка
2. регулятор горелки
3. рычаг подачи газа горелки
4. патрубок шланга
5. шланг
6. мундштук
7. стакан
8. сопло
9. прокладка
10. подставка

UA

1. ручка
2. регулятор пальника
3. важіль подачі газу пальника
4. патрубок шланга
5. шланг
6. мундштук
7. стакан
8. сопло
9. прокладка
10. підставка

LT

1. laikiklis
2. degiklio reguliatorius
3. degiklio svirtelė
4. žarnos atvamzdis
5. žarna
6. iešmas
7. degiklio antgaliai
8. žikleris
9. tarpinė
10. pastovas

LV

1. rokturis
2. degļa regulētāji
3. degļa svira
4. šļūtenes savienojumi
5. šļūtene
6. šķēps
7. plātgalis
8. sprausla
9. blīve
10. pamatne

CZ

1. rukojeť
2. regulátor hofáku
3. páčka hofáku
4. hadicové přípojky
5. hadice
6. nadstavec
7. koncovka
8. dýza
9. těsnění
10. podstavec

SK

1. rukoväť
2. regulátor horáka
3. páčka horáka
4. hadicové pripojky
5. hadica
6. nadstavec
7. koncovka
8. dýza
9. tesnenie
10. podstavec

HU

1. fogantyú
2. az égő szabályzója
3. az égő karja
4. tömítőcsatlakozó
5. tömlő
6. nyél
7. kehely
8. fűvóka
9. tömítés
10. talp

RO

1. mâner
2. regulator arzător
3. levieră arzător
4. conexiuni furtun
5. furtun
6. tijă
7. cupă
8. duză
9. gamitură
10. suport

E

1. mango
2. regulador del soplete
3. palanca del soplete
4. conexión de la manguera
5. manguera
6. lanza
7. ensanche
8. tobera
9. junta
10. base



Przeczytać instrukcję
Read the operating instruction
Bedienungsanleitung durchgelesen
Прочитать инструкцию
Прочитать інструкцію
Perskaityti instrukciją
Jálasa instrukciju
Přečteť návod k použití
Přečítat návod k obsluze
Olvasni utasítást
Citești instrucțiunile
Lea la instrucción



Używać gogli ochronnych
Wear protective goggles
Пользоваться защитными очками
Користуйтеся захисними окулярами
Vartok apsauginius akinius
Jälieto drošības brilles
Používej ochranné brýle
Používaj ochranné okuliare
Használjon védőszemüveget!
Intrebuiți-ează ochelari de protejare
Use protectores del oído

0.5 1.2

MPa(max.) MPa(max.)

Ciśnienie znamionowe gazu zasilającego
Nominaler Gasdruck
Номинальное давление подачи газа
Номинальний тиск подачі газу
Nominalus tiekiamų dujų slėgis
Barošanas gāzes nominālais spiediens
Jmenovitý tlak plynu
Menovitý tlak plynu
A betápláló gáz névleges nyomása
Presiune nominală gaz de alimentare
Presión nominal del gas

800 - 1200°C
1500 - 1800°C

Temperatura płomienia
Flammentemperatur
Температура пламени
Температура полум'я
Liepsnos temperatūra
Liesmas temperatūra
Tēplota plamene
Tēplota plameņa
Láng hőmérséklet
Temperatură flacără
Temperatura de la llama

2 kW 19,5 kW 28 kW
58 kW 110 kW 90 kW

Obciążenie cieplne
Wärmebelastung
Тепловая нагрузка
Теплове навантаження
Šiluminė apkrova
Termická sťažnosť
Tepelný výkon
Tepelný výkon
Hőterhelés
Solicitare termică
Carga calorífica

1x 2x 3x

Ilość kielichów palników
Anzahl der Brennermuffen
Кількість стаканов горелок
Кількість стаканів пальників
Degiklio antgalių skaičius
Degļu platgali skaits
Počet koncoviek horáku
Počet koncoviek horáka
Égőkelyhek száma
Núimár duze arzătoare
Número de ensanches de sopletes



17; 22; 40 mm



25; 35; 50 mm



50 mm



60 mm

Rozmiar kielichów palników
Abmessungen der Brennermuffen
Размер стаканов горелок
Размір стаканів пальників
Degiklio antgalių dydis
Degļu platgali izmērs
Rozměry koncoviek horáku
Rozměry koncoviek horáka
Égőkelyhek mérete
Dimensiune duze arzătoare
Tamaño de ensanches de sopletes

140 2000 4000
g/h g/h g/h

7800 6900
g/h g/h

Strumień znamionowy
Nominaler Gasstrom
Номинальный поток
Номинальний струмінь
Nominalus srautas
Nominala strāva
Jmenovitý průtok plynu
Menovitý prietok plynu
Névleges átáramlás
Jet nominal
Flujo nominal



360 mm



745 mm



1315 mm



1385 mm

Đugošć palnika (bez dt. weža)
Länge des Brenners (ohne Schlauchlänge)
Длина горелки (без шланга)
Довжина пальника (без шланга)
Degiklio ilgis (be žarnos ilgio)
Degļa garums (bez šļūtenes)
Délka horáku (bez hadice)
Délka horáka (bez hadice)
Az égő hossza (tömlő nélkül)
Lungime arzător (fără furtun)
Longitud del soplete (sin la manguera)



2 m 5 m

Đugošć weža
Schlauchlänge
Длина шланга
Довжина шланга
žarnos ilgis
Šļūtenes garums
Délka hadice
Délka hadice
Tömlőhossz
Lungime furtun
Longitud de la manguera

CHARAKTERYSTYKA PRODUKTU

Palniki gazowe są przeznaczone do lutowania, podgrzewania, osuszania oraz prac dekarских. Dzięki zasilaniu za pomocą butli ze sprężonym butanem (możliwe jest też zasilanie mieszaniną gazów propan butan) możliwa jest praca w miejscach pozbawionych źródeł energii. Prawidłowa, niezawodna i bezpieczna praca narzędzia zależy od właściwej eksploatacji, dlatego:

Ważne: Przeczytać uważnie instrukcję użytkowania w celu zaznajomienia się z urządzeniem przed podłączeniem go do pojemnika na gaz. Zachować tę instrukcję na przyszłość.

Za szkody powstałe w wyniku nieprzestrzegania przepisów bezpieczeństwa i zaleceń niniejszej instrukcji dostawca nie ponosi odpowiedzialności.

WYPOSAŻENIE

Palniki są wyposażone w dysze oraz węże przyłączeniowe o parametrach wymienionych w tabeli.

PARAMETRY TECHNICZNE

Parametr	Jednostka miary	Wartość					
		73325	73340	73341	73342	73343	73344
Ilość kielichów palników	-	3	3	1	1	2	3
Rozmiar kielichów palników	[mm]	17, 22, 40	25, 35, 50	50	60	60	50
Ciśnienie znamionowe gazu zasilającego	[MPa]	0,5	1,2	1,2	1,2	1,2	1,2
Temperatura płomienia	[°C]	800 - 1200	1500 - 1800	1500 - 1800	800 - 1200	1500 - 1800	1500 - 1800
Strumień znamionowy	[g/h]	140	2000	2000	4000	7800	6900
Obciążenie cieplne	[kW]	2	19,5	28	58	110	90
Długość węża	[m]	2	2	2	5	5	5
Długość palnika (bez dł. węża)	[mm]	360	360	745	1315	1385	1385

WARUNKI BEZPIECZEŃSTWA

Urządzenie to powinno być używane tylko z pojemnikami wielorazowego użytku zawierającymi techniczny gaz butan (możliwe jest też stosowanie technicznej mieszanki propanu i butanu), wyposażonymi w złącze gwintowe. Pojemnik należy podłączać za pomocą węża. Usiłowanie podłączenia innych rodzajów pojemników na gaz może stwarzać niebezpieczeństwo. Używać tylko w dobrze przewietrzanych pomieszczeniach.

Sprawdzić czy uszczelnienia (między urządzeniem a pojemnikiem) są na swoim miejscu i w dobrym stanie przed przyłączeniem pojemnika na gaz. Nie używać urządzenia, jeżeli ma ono uszkodzone lub zużyte uszczelnienia. Nie używać urządzenia, które jest nieszczelne, uszkodzone lub które nie działa prawidłowo.

Wymagane jest aby urządzenia były użytkowane w dobrze przewietrzanych miejscach, zgodnie z wymaganiami krajowymi dotyczącymi: dopływu powietrza do spalania; unikania niebezpiecznego gromadzenia się niespalonych gazów.

Urządzenie powinno być używane z dala od materiałów łatwo palnych. Należy zachować co najmniej 5 metrów odległości pomiędzy wylotem palnika, a przyległymi powierzchniami (ściany, sufity).

Nigdy nie kierować wylotu palnika w stronę ludzi lub zwierząt.

Pojemniki na gaz powinny być wymieniane w dobrze przewietrzanych miejscach, najlepiej na zewnątrz pomieszczeń, z dala od jakichkolwiek źródeł ognia, takich jak otwarty płomień, palniki pilotowe, grzejniki elektryczne i z dala od innych ludzi.

Jeżeli urządzenie jest nieszczelne (zapach gazu), należy wynieść go natychmiast na zewnątrz, do dobrze przewietrzanego miejsca bez ognia, gdzie nieszczelność może być zlokalizowana i usunięta. Jeżeli chcesz sprawdzić nieszczelności występujące w swoim urządzeniu, zrób to na zewnątrz. Nie próbuj wykrywać przecieków używając płomienia, używaj w tym celu wody mydlanej. W trakcie pracy wyloty palników nagrzewają się do wysokiej temperatury. Trzymać dzieci i osoby postronne z dala od urządzenia. Przed każdym użyciem palnika sprawdzić stan węży. W przypadku zauważenia jakichkolwiek uszkodzeń, pęknięć, przetarć, wyrzuseń, załamania lub ubytków materiału należy węże wymienić na nowe, wolne od uszkodzeń. Zabroniona jest praca uszkodzonymi wężami. Węże należy okresowo wymieniać. Po każdym pięciu latach od daty produkcji naniesionej na węże, należy go wymienić na nowy. Wymiany należy dokonać nawet gdy wąż nie wykazuje oznak zużycia.

Nie używać węża do podnoszenia lub przemieszczania zbiornika z gazem. Unikać skręcania przewodu giętkiego.

Zabronione jest przekraczanie znamionowego ciśnienia urządzenia. Palniki należy podłączać do butli za pośrednictwem reduktora. Przed podłączeniem nowego pojemnika na gaz, sprawdź czy palniki są wygaszone. Przed podłączeniem nowego pojemnika na gaz do urządzenia, sprawdź uszczelnienia. Wymieniaj pojemnik na gaz na zewnątrz pomieszczeń i z dala od ludzi.

OBŚLUGA URZĄDZENIA

Montaż urządzenia

Palnik jest dostarczany rozmontowany i przed użyciem należy je zmontować.

Wymagane jest aby montażu dokonał wykwalifikowany personel. Należy się upewnić, że zmontowane urządzenie nie spowoduje zagrożenia dla użytkownika. Wszelkie połączenia gwintowe należy dokręcać tylko z taką siłą jaka jest potrzebna do zapewnienia szczelności. Zbyt mocne dokręcenie może uszkodzić uszczelki.

Palniki 73343 i 73344 zostały wyposażone w podstawkę, należy ją zamontować zgodnie z fotografiami, podstawka służy do odstawienia urządzenia w trakcie pracy i po pracy w celu ostygnięcia.

Przed rozpoczęciem montażu należy się upewnić, że regulator na butli oraz regulator urządzenia są skrócone do minimalnej pozycji oznaczonej „-” oraz strzałką. (II)

Zmontować urządzenie dokręcając lancę do uchwytu (III), następnie do lancy dokręcić odpowiedni kielich palnika (IV).

UWAGA! Urządzenie 73325 zostało wyposażony w trzy kielichy. Kielichy o wymiarach 22 i 40 mm należy dokręcać do kielicha 17 mm. Zabronione jest dokręcanie kielichów 22 i 40 mm bezpośrednio do uchwytu.

W przypadku urządzeń 73343 i 73344 zamontować podstawkę (V). Urządzenia 73343 i 73344 zostały wyposażone w rozdzielacz gazu, należy go zamontować pomiędzy kielichami, a lancą (VI).

Do zmontowanego urządzenia dokręcić wąż (VII). Drugi koniec węża dokręcić do butli gazowej.

Szczelność połączeń sprawdzić odkręcając nieco zawór butli, następnie na połączenia nanieść wodę mydlaną. W przypadku pojawienia się pęcherzyków gazu, zakręcić dopływ gazu i dokręcić nieszczelne połączenia. Procedurę powtarzać do momentu zapewnienia całkowitej szczelności gazu.

Praca urządzeniem

Odkręcić zawór gazu w butli, a następnie odkręcić zawór urządzenia, ale tylko na tyle aby umożliwić wylot gazu. Zapalić gaz u wylotu kielicha. W tym celu należy posłużyć się specjalną zapalniczką przeznaczoną do zapalania przenośnych palników gazowych. Po około 20 sekundach nacisnąć dźwignię palnika (oprócz modelu 73325). W przypadku zbyt krótkiego płomienia, ustawić ciśnienie gazu za pomocą zaworu palnika. Po zwolnieniu dźwigni płomień wróci do trybu oszczędnościowego.

W przypadku modelu 73325 wyregulować wysokość płomienia za pomocą regulatora palnika.

Po zakończeniu pracy zakręcić zawór butli, a następnie, po wygaszeniu płomienia, odstawić (odłożyć) palnik na niepalne podłoże celem ostygnięcia. Po ostygnięciu przystąpić do konserwacji.

Konserwacja urządzenia

Po demontażu urządzenia dokładnie obejrzeć wszystkie elementy składowe. Zanieczyszczenia usuwać za pomocą benzyny ekstrakcyjnej lub środków konserwujących przeznaczonych do palników. Po zakończeniu konserwacji dokładnie osuszyć wszystkie elementy urządzenia. Zabronione jest użytkowanie palnika z pozostałościami środków czyszczących. Sprawdzić drożność dyszy palników. W przypadku stwierdzenia zabrudzeń, należy ostrożnie wyczyścić dyszę za pomocą cienkiego drutu. Należy przy tym zadbać aby nie powiększyć lub zmienić kształtu otworu dyszy.

Do zasilania palników należy stosować wyłącznie techniczne gazy: butan lub gazy będące mieszkanką butanu i propanu. Stosowanie gazów dostępnych na stacjach benzynowych może prowadzić do zanieczyszczenia palnika, w szczególności dyszy. W gazach dostępnych na stacjach benzynowych zawarta jest mieszkanka w innych proporcjach niż w przypadku gazów technicznych oraz są obecne dodatki, które uniemożliwiają uzyskanie pełnej wydajności palników oraz prowadzą do ich zanieczyszczenia.

Przechowywanie

Urządzenie przechowywać w dostarczonych opakowaniach jednostkowych. W miejscu ciemnym i suchym. Niedostępnym dla osób postronnych, zwłaszcza dzieci.

CHARAKTERISTIK DES PRODUKTES

Die Gasbrenner sind zum Löten, Erhitzen, Trocknen sowie für Dachdeckerarbeiten bestimmt. Auf Grund der Tatsache, dass die Brenner aus einer Butangasflasche gespeist werden (die Speisung mit einem Propan-Butan-Gasgemisch ist auch möglich) wird der Betrieb auch an solchen Stellen ermöglicht, wo keine Energiequellen vorhanden sind. Der richtige, zuverlässige und sichere Funktionsbetrieb ist von der zweckmäßigen Nutzung abhängig, deshalb:

Wichtig! Aufmerksam die Betriebsanleitung durchlesen, um sich vor seinem Anschließen an den Gasbehälter mit dem Gerät vertraut zu machen. Diese Anleitung ist dann in der Zukunft einzuhalten.

Für Schäden, die durch Nichteinhaltung der Sicherheitsvorschriften und Empfehlungen der vorliegenden Anleitung entstanden sind, übernimmt der Lieferant keine Haftung.

AUSRÜSTUNG

Die Brenner sind mit Düsen und Anschlussschläuchen ausgerüstet, deren Parameter in der folgenden Tabelle dargestellt sind.

TECHNISCHE PARAMETER

Parameter	Maßeinheit	Wert					
		73325	73340	73341	73342	73343	73344
Anzahl der Brennermuffen	-	3	3	1	1	2	3
Abmessungen der Brennermuffen	[mm]	17, 22, 40	25, 35, 50	50	60	60	50
Nominaler Gasdruck	[MPa]	0,5	1,2	1,2	1,2	1,2	1,2
Flammentemperatur	[°C]	800 - 1200	1500 - 1800	1500 - 1800	800 - 1200	1500 - 1800	1500 - 1800
Nominaler Gasstrom	[g/h]	140	2000	2000	4000	7800	6900
Wärmebelastung	[kW]	2	19,5	28	58	110	90
Schlauchlänge	[m]	2	2	2	5	5	5
Länge des Brenners (ohne Schlauchlänge)	[mm]	360	360	745	1315	1385	1385

SICHERHEITSBEDINGUNGEN

Das Gerät sollte nur mit Behältern für eine mehrfache Nutzung, die technisches Gas als Propan- und Butangemisch enthalten und mit Gewindeverbindungen ausgerüstet sind, verwendet werden. Der Behälter ist mit einem Schlauch anzuschließen. Der Versuch, andere Anschlussarten für Gasbehälter einzusetzen, kann zu einer Gefahrenquelle führen.

Nur in gut belüfteten Räumen verwenden!

Vor dem Anschließen des Gasbehälters ist zu überprüfen, ob die Dichtungen (zwischen dem Gerät und dem Gasbehälter) an der richtigen Stelle sind und sich in einem guten Zustand befinden. Es sind keine Gasbrenner zu verwenden, wenn sie beschädigte oder verschlissene Dichtungen haben. Ebenso dürfen keine Geräte eingesetzt werden, die undicht, beschädigt sind oder nicht richtig funktionieren.

Es ist auch erforderlich, dass die Geräte an gut belüfteten Stellen eingesetzt werden, und zwar entsprechend den im Inland geltenden Anforderungen an: die Luftzufuhr zum Verbrennen; die Vermeidung einer Ansammlung unverbrannter Gase.

Der Einsatzort des Gerätes sollte weit entfernt von leicht brennbaren Materialien liegen, d.h. es muss ein Mindestabstand von 5 m zwischen dem Gasaustritt des Brenners und den angrenzenden Flächen (Wände, Decken) sein.

Der Gasaustritt des Brenners darf niemals auf Menschen oder Tiere gerichtet werden.

Die Gasbehälter müssen an gut belüfteten Stellen ausgetauscht werden; am besten außerhalb von Räumen, weit entfernt von irgendwelchen Feuerquellen, und zwar solchen wie offene Flamme, Pilotbrennern, Elektroheizkörper, und entfernt von anderen Menschen.

Wenn das Gerät undicht ist (Gasgeruch), muss man es sofort nach außen, an eine gut belüftete Stelle ohne Feuer tragen, wo dann die undichte Stelle lokalisiert und beseitigt wird. Wenn Sie Undichtheiten an Ihrem Gerät überprüfen wollen, dann tun Sie es bitte außerhalb! Versuchen Sie nicht, die Leckstellen mit Hilfe einer Flamme zu entdecken, sondern verwenden Sie zu diesem Zweck Seifenwasser!

Während des Betriebes erhitzen sich die Brenner am Gasaustritt bis zu einer relativ hohen Temperatur. Halten Sie Kinder und unbeteiligte Personen vom Gasbrenner fern!

Vor jedem Gebrauch des Brenners ist der Zustand des Anschlussschlauches zu prüfen. Wenn irgendwelche Beschädigungen, Risse, durchgeriebene Stellen, Ausbeulungen, Brüche oder Materialfehlstellen bemerkt werden, dann muss der Schlauch gegen einen neuen, beschädigungsfreien ausgetauscht werden. Der Funktionsbetrieb mit beschädigten Schläuchen ist verboten. Die Schläuche sind auch in regelmäßigen Zeitabständen gegen neue auszutauschen, und zwar jeweils nach fünf Jahren ab dem auf dem Schlauch aufgedruckten Produktionsdatum. Der Austausch muss auch dann vorgenommen werden, wenn der Schlauch keine Verschleißerscheinungen zeigt.

Der Schlauch darf nicht zum Anheben oder Tragen des Gasbehälters verwendet werden. Vermeiden Sie Verdrehungen der

biegsamen Schlauchleitung.

Die Überschreitung des Nenndruckes des Gerätes ist verboten. Die Brenner sind an die Gasflasche mit einem Druckreduzierventil anzuschließen. Vor dem Anschließen eines neuen Gasbehälters muss man prüfen, ob die Brenner erloschen sind. Ebenso sind vor jedem Anschluss eines neuen Gasbehälters an den Brenner zu prüfen, ob die Dichtungen in Ordnung sind. Wechseln Sie die Gasbehälter außerhalb von Räumen und weit entfernt von Menschen.

BEDIENUNG DES GERÄTES

Montage des Brenners

Der Brenner wird demontiert angeliefert und man muss ihn deshalb vor dem Gebrauch zusammenbauen. Dabei ist es erforderlich, dass die Montage von dazu qualifiziertem Personal durchgeführt wird. Man muss sich davon überzeugen, dass das montierte Gerät keine Gefährdung für den Nutzer darstellt. Sämtliche Gewindeverbindungen müssen mit solch einer Kraft angedreht werden, wie es für die Absicherung der Dichtheit erforderlich ist. Ein zu starkes Anschrauben kann jedoch auch die Dichtung beschädigen.

Die Brenner 73343 und 73344 wurden mit einer Unterlage ausgerüstet, die entsprechend den Fotos zu montieren ist. Sie dient zum Abstellen des Brenners während des Betriebes und nach dem Einsatz zum Abkühlen.

Vor Montagebeginn muss man sich davon überzeugen, ob der Regler an der Gasflasche und der Regler des Brenners auf die mit „-“ und einem Pfeil (II) bezeichnete Position gedreht sind.

Der Gasbrenner wird montiert, in dem man die Lanze an die Halterung (III) dreht, wonach dann die entsprechende Muffe des Brenners (IV) an die Lanze gedreht wird.

ACHTUNG! Der Brenner 73325 wurde mit drei Muffen ausgerüstet. Die Muffen mit den Abmessungen von 22 und 40 mm sind an die Muffe 17 mm zu schrauben. Das Anschrauben der Muffen von 22 und 40 mm direkt an die Halterung ist verboten.

Bei den Brennern vom Typ 73343 und 73344 ist die Unterlage (V) zu montieren. Ebenso wurden die Geräte 73343 und 73344 mit einem Gasverteiler ausgerüstet, der zwischen den Muffen und der Lanze zu montieren ist (VI).

Nach der Montage des Brenners wird der Schlauch (VII) angeschraubt. Das andere Ende des Schlauches ist an die Gasflasche zu schrauben.

Die Dichtheit der Verbindungen wird geprüft, in dem man das Ventil der Gasflasche etwas aufdreht und anschließend auf die Verbindungen Seifenwasser aufbringt. Wenn sich dann Gasblasen zeigen, dreht man die Gaszufuhr zu und die undichten Verbindungen werden nachgezogen. Bis zu dem Moment, wo eine völlige Dichtheit des Gases abgesichert ist, ist diese Vorgehensweise mehrmals zu wiederholen.

Funktionsbetrieb des Brenners

Das Ventil in der Gasflasche und anschließend das Ventil des Brenners aufdrehen, aber nur so weit, um den Gasaustritt zu ermöglichen. Dann zündet man das Gas am Austritt der kelchförmigen Düse. Zu diesem Zweck muss man sich der Hilfe eines Spezialfeuerzeugs bedienen, das zum Anzünden tragbarer Gasbrenner bestimmt ist. Nach ungefähr 20 Sekunden drückt man den Hebel des Brenners (außer beim Modell 73325). Bei einer zu kurzen Flamme ist der Gasdruck am Ventil des Brenners nachzustellen. Nach der Freigabe des Hebels kehrt die Flamme in den Sparflammenbetrieb zurück.

Beim Modell 73325 ist die Höhe der Flamme mit dem Regler des Brenners zu regeln.

Nach dem Beenden des Funktionsbetriebes dreht man das Ventil der Gasflasche zu und legt den Brenner nach dem Erlöschen der Flamme auf eine nicht brennbare Unterlage zum Abkühlen ab. Nach dem Abkühlen wird mit den Wartungsarbeiten begonnen.

Wartung des Gerätes

Nach der Demontage des Brenners müssen alle Bestandteile genau betrachtet werden. Mit Hilfe von Waschbenzin oder den für die Brenner vorgesehenen Konservierungsmitteln sind die Verunreinigungen zu beseitigen. Nach dem Beenden der Wartungsarbeiten müssen alle Elemente des Brenners genau getrocknet werden. Der Einsatz des Brenners mit Resten an Reinigungsmitteln ist verboten. Die Durchlässigkeit der Brennerdüse ist ebenso zu prüfen. Wenn Verschmutzungen festgestellt werden, dann ist die Düse mit einem dünnen Draht vorsichtig zu reinigen. Dabei muss unbedingt darauf geachtet werden, dass es nicht zu einer Vergrößerung oder Formveränderung der Brennerdüse kommt.

Zur Versorgung der Brenner sind ausschließlich technische Gase, wie ein Butan- und Propangemisch, zu verwenden. Die Anwendung der an den Tankstellen erhältlichen Gase kann zu einer Verunreinigung des Brenners, besonders der Düse, führen. In den an den Tankstellen erhältlichen Gasen ist ein Gemisch mit anderen Mischungsverhältnissen als bei den technischen Gasen enthalten. Ebenso sind Zusätze vorhanden, die das Erreichen der vollen Leistungsfähigkeit der Brenner nicht ermöglichen und zu ihrer Verunreinigung führen.

Lagerung

Der Gasbrenner ist in den mitgelieferten Einheitsverpackungen zu lagern, und zwar an einem dunklen und trockenen Ort, der für unbeteiligte Personen, besonders Kinder, nicht zugänglich ist.

ХАРАКТЕРИСТИКА ИЗДЕЛИЯ

Газовые горелки предназначены для пайки, подогрева, сушки и выполнения кровельных работ. Поскольку питание горелки осуществляется от баллона со сжиженным бутаном (также возможно питание газовой смесью пропан-бутан), работы можно проводить в местах без источников энергии. Правильная, надежная и безопасная работа инструмента зависит от соответствующей эксплуатации, а для этого:

Важно: Для ознакомления с функционированием устройства необходимо внимательно прочитать инструкцию по эксплуатации перед подключением его к баллону с газом. Сохранить данную инструкцию.

За ущербы или травмы, возникшие в результате нарушения правил безопасности и рекомендаций данной инструкции, поставщик ответственности не несет.

ОСНАТКА

Горелки укомплектованы соплами и соединительными шлангами, параметры которых указаны в таблице.

ТЕХНИЧЕСКИЕ ХАРАКТЕРИСТИКИ

Параметр	Единица измерения	Значение					
		73325	73340	73341	73342	73343	73344
Количество стаканов горелок	-	3	3	1	1	2	3
Размер стаканов горелок	[мм]	17, 22, 40	25, 35, 50	50	60	60	50
Номинальное давление подачи газа	[МПа]	0,5	1,2	1,2	1,2	1,2	1,2
Температура пламени	[°C]	800 - 1200	1500 - 1800	1500 - 1800	800 - 1200	1500 - 1800	1500 - 1800
Номинальный поток	[г/ч]	140	2000	2000	4000	7800	6900
Тепловая нагрузка	[кВт]	2	19,5	28	58	110	90
Длина шланга	[м]	2	2	2	5	5	5
Длина горелки (без шланга)	[мм]	360	360	745	1315	1385	1385

УСЛОВИЯ БЕЗОПАСНОСТИ

Данное устройство следует использовать только с баллонами для многогазового применения с газовой смесью пропан-бутана, оснащенными резьбовыми соединениями. Баллон необходимо подключать с помощью шланга. Попытка подключения других типов газовых контейнеров может представлять опасность.

Работы следует выполнять только в хорошо проветриваемых помещениях.

Перед подключением газового баллона необходимо убедиться, что прокладки (между устройством и баллоном) находятся на своих местах и в хорошем состоянии. Запрещено использовать горелку, если она повреждена, имеет изношенные прокладки или не работает должным образом.

Необходимо, чтобы устройством эксплуатировалось в хорошо проветриваемых помещениях, в соответствии с государственными нормами относительно подачи воздуха для горения, предотвращения накопления несожженных газов.

Устройство должно использоваться вдали от горючих материалов. Между выходным отверстием горелки и ближайшими поверхностями (стенами, потолками) необходимо соблюдать расстояние не менее 5 метров.

Категорически запрещено направлять выходное отверстие горелки в сторону людей или животных.

Баллоны с газом необходимо заменять в хорошо проветриваемых помещениях, желательно на открытом воздухе, вдали от каких-либо источников огня, таких как открытое пламя, горелки, электрические обогреватели, а также вдали от других людей.

Если устройство подключено негерметично (чувствуется запах газа), его необходимо немедленно вынести в хорошо проветриваемое помещение без источников огня, где утечку можно локализовать и устранить. Если же требуется проверить устройство на наличие утечек, это следует выполнять снаружи. Запрещено определять места утечек с помощью огня, для этого следует использовать только мыльную воду.

Во время работы выходные отверстия горелок нагреваются до высокой температуры. Запрещено допускать детей и посторонних лиц к работающему устройству.

Перед каждым использованием горелки необходимо проверить состояние шлангов. В случае обнаружения каких-либо повреждений, трещин, протирок, выпуклостей, преломлений или убылей материала, шланги необходимо заменить на новые без повреждений. Запрещается работать с использованием поврежденных шлангов. Шланги необходимо периодически менять. Через каждые пять лет от даты изготовления шланга (дата изготовления нанесена на шланг), его следует заменить, даже если на шланге отсутствуют признаки износа.

Не использовать шланг для поднимания или перемещения баллона с газом. Избегать скручивания шланга.

Запрещено превышать номинальное давление устройства. Горелки необходимо подключать к баллону через редуктор. Перед подключением нового баллона с газом, следует убедиться, что горелка потушена. Перед подключением к устрой-

ству нового баллона с газом следует проверить прокладки. Заменять газовый баллон необходимо на открытом воздухе, вдали от людей.

ЭКСПЛУАТАЦИЯ УСТРОЙСТВА

Монтаж устройства

Горелка поставляется в разобранном виде, и перед использованием ее необходимо собрать.

Монтаж можно поручать только квалифицированному персоналу. Следует убедиться, что смонтированное устройство не будет создавать опасности для пользователя. Все резьбовые соединения необходимо затягивать с силой, обеспечивающей герметичность. Слишком сильное затягивание может привести к повреждению прокладок.

Горелки 73343 и 73344 укомплектованы подставкой, ее необходимо смонтировать в соответствии с фотографиями, подставка используется для установки на нее устройства во время и после работы для охлаждения последнего.

Перед началом монтажа следует убедиться, что регуляторы на баллоне и устройстве установлены в минимальное положение, обозначенное "—" и стрелкой. (II)

Смонтировать устройство, привинтив мундштук к ручке (III), затем к мундштуку привинтить соответствующий стакан горелки (IV).

ВНИМАНИЕ! Устройство 73325 укомплектовано тремя стаканами. Стаканы размером 22 и 40 мм следует привинчивать к стакану 17 мм. Запрещено привинчивать стаканы 22 и 40 мм непосредственно к ручке.

Для моделей 73343 и 73344 требуется смонтировать подставку (V). Устройство 73343 и 73344 укомплектованы распределителем газа, его необходимо установить между стаканами и мундштуком (VI).

К собранному устройству привинтить шланг (VII). Второй конец шланга привинтить к баллону с газом.

Для проверки герметичности соединений необходимо слегка открыть пускозатворный вентиль на баллоне, затем нанести на соединения мыльную воду. Если будут появляться пузыри газа, требуется закрыть подачу газа и затянуть негерметичные соединения. Процедура повторяется до достижения полной герметичности.

Работа с устройством

Открыть пускозатворный газовый вентиль на баллоне, а затем слегка открыть вентиль на устройстве, чтобы начал выходить газ. Зажечь газ на выходе из стакана. Для этого следует воспользоваться специальной зажигалкой, предназначенной для переносных газовых горелок. Примерно через 20 секунд нажать на рычаг подачи газа горелки (кроме модели 73325). В случае слишком маленького факела пламени, увеличить давление газа с помощью вентиля горелки. После освобождения рычага подачи газа длина факела пламени вернется в экономный режим.

В модели 73325 длина факела пламени регулируется с помощью регулятора горелки.

После завершения работы необходимо завинтить пускозатворный вентиль баллона, а затем, после того, как потухнет пламя, положить горелку на негорючее основание и позволить ей охладиться. После охлаждения начать процедуру технического обслуживания.

Техническое обслуживание устройства

После демонтажа устройства необходимо внимательно осмотреть все его элементы. Устранить загрязнения с помощью экстракционного бензина или средства, предназначенного для чистки горелок. После завершения технического обслуживания следует тщательно высушить все детали устройства. Запрещено использовать горелку с остатками чистящих средств. Проверить проходимость сопел горелок. В случае выявления загрязнений, тщательно очистить сопло с помощью тонкой проволоки. При этом необходимо соблюдать осторожность, чтобы не увеличить или не изменить форму сопла.

Для питания горелки допускается использовать только техническую газовую смесь пропан-бутан. Использование газов, доступных на АЗС, может привести к загрязнению горелки, в частности, сопла. Газы, реализуемые на заправочных станциях, имеют другие пропорции, отличные от технических газов, кроме того, в их состав входят добавки, которые не позволяют достичь полной мощности горелки и приводят к ее загрязнению.

Хранение

Устройство следует хранить в упаковке, в которой оно поставляется. В темном и сухом месте, недоступном для посторонних лиц, особенно для детей.

ХАРАКТЕРИСТИКА ПРОДУКТУ

Газові пальники призначені для пайки, підігріву, сушіння та виконання покрівельних робіт. Оскільки пальник живиться від балона зі зрідженим бутаном (також можливе живлення газовою сумішшю пропан-бутан), то роботи можна виконувати в місцях без джерел енергії. Правильна, надійна й безпечна робота даного пристрою залежить від відповідної його експлуатації, а для цього:

Важливо: Для ознайомлення з функціонуванням пристрою необхідно уважно прочитати інструкцію з експлуатації перед підключенням його до газового балону. Дану інструкцію потрібно зберігати.

За збитки, що виникли в результаті порушення правил безпеки і рекомендацій даної інструкції, постачальник відповідальності не несе.

ОСНАСТКА

Пальники укомплектовані соплами і з'єднувальними шлангами, параметри яких вказані у таблиці.

ТЕХНІЧНІ ХАРАКТЕРИСТИКИ

Параметр	Одиниця виміру	Значення					
		73325	73340	73341	73342	73343	73344
Кількість стаканів пальників	-	3	3	1	1	2	3
Розмір стаканів пальників	[мм]	17, 22, 40	25, 35, 50	50	60	60	50
Номинальний тиск подачі газу	[МПа]	0,5	1,2	1,2	1,2	1,2	1,2
Температура полум'я	°С	800 - 1200	1500 - 1800	1500 - 1800	800 - 1200	1500 - 1800	1500 - 1800
Номинальний струмінь	[л/год]	140	2000	2000	4000	7800	6900
Теплове навантаження	[кВт]	2	19,5	28	58	110	90
Довжина шланга	[м]	2	2	2	5	5	5
Довжина пальника (без шланга)	[мм]	360	360	745	1315	1385	1385

УМОВИ БЕЗПЕКИ

Даний пристрій слід використовувати тільки з балонами для багаторазового застосування з газовою сумішшю пропану-бутану, з різьбовими з'єднаннями. Балон необхідно підключати за допомогою шланга. Спроба підключити інші типи газових контейнерів може стати причиною небезпеки.

Роботи слід виконувати лише у добре вентильованих приміщеннях.

Перед підключенням газового балона необхідно переконатися, що прокладки (між пристроєм і балоном) знаходяться на своїх місцях і в хорошому стані. Заборонено використовувати пальник, якщо він пошкоджений, має зношені прокладки або не працює належним чином.

Пристрій повинен експлуатуватися у добре провітрюваних приміщеннях, відповідно до державних норм щодо подачі повітря для згоряння та запобігання накопиченню неспалених газів.

Пальник повинен використовуватися на відповідній відстані від горючих матеріалів. Між вихідним отвором пальника і найближчими поверхнями (стінами, стелями) відстань повинна бути не менше ніж 5 метрів.

Категорично заборонено направляти вихідний отвір пальника в сторону людей або тварин.

Балони з газом слід замінювати у добре провітрюваних приміщеннях, бажано на відкритому повітрі, далеко від будь-яких джерел вогню, таких як відкрите полум'я, пальники, електричні обігрівачі, а також на певній відстані від інших людей.

Якщо пристрій підключено негерметично (відчувається запах газу), його необхідно негайно винести у добре провітрюване приміщення без джерел вогню, де можна буде локалізувати й усунути витік. Якщо ж потрібно перевірити пристрій на наявність витоків, це слід виконувати ззовні. Заборонено визначати місця витоків за допомогою вогню, для цього слід використовувати тільки мильну воду.

Під час роботи вихідні отвори пальників нагріваються до високої температури. Заборонено допускати дітей та сторонніх осіб до працюючого пристрою.

Перед кожним використанням пальника необхідно перевірити стан шлангів. У разі виявлення будь-яких пошкоджень, тріщин, протирань, випуклостей, заломлень або втрат матеріалу, шланги необхідно замінити на нові без ушкоджень. Забороняється працювати з пошкодженими шлангами. Шланги необхідно періодично міняти. Через кожні п'ять років від дати виготовлення шланга (дата виготовлення нанесена на шланг) його слід замінити, навіть якщо відсутні ознаки зносу.

Не використовувати шланг для підймання або переміщення балона з газом. Уникати скручування шланга.

Заборонено перевищувати номінальний тиск пристрою. Пальники необхідно підключати до балона через редуктор. Перед підключенням нового балона з газом слід переконатися, що пальник не горить. Перед підключенням до пристрою нового балона з газом необхідно перевірити прокладки. Заміну газового балону слід виконувати на відкритому повітрі, далеко від людей.

ЕКСПЛУАТАЦІЯ ПРИСТРОЮ

Монтаж пристрою

Пальник поставляється у розібраному вигляді, і перед використанням його необхідно зібрати.

Монтаж можна доручити лише кваліфікованому персоналу. Слід переконатися, що змонтований пристрій не буде створювати небезпеки для користувача. Всі різьбові з'єднання необхідно затягувати з силою, що забезпечує герметичність. Занадто сильне затягування може призвести до пошкодження прокладок.

Пальники 73343 та 73344 комплектуються підставкою, її необхідно змонтувати згідно з фотографіями, підставка використовується для установки на неї пристрою під час роботи та після її закінчення для охолодження пальника.

Перед початком монтажу слід переконатися, що регулятори на балоні і пристрої встановлені у мінімальне положення позначене „-“ і стрілкою. (II)

Змонтувати пристрій, прикрутити до ручки (III) мундштук, потім до мундштука слід прикрутити відповідний стакан пальника (IV).

Увага! Пристрій 73325 укомплектовано трьома стаканами. Стакани розміром 22 і 40 мм прикручуються до стакана 17 мм. Заборонено прикручувати стакани 22 і 40 мм безпосередньо до ручки.

Для моделей 73343 і 73344 потрібно скласти підставку (V). Пристрої 73343 і 73344 укомплектовані розподільником газу, який встановлюється між стаканами і мундштуком (VI).

До змонтованого пристрою прикрутити шланг (VII). Другий кінець шланга прикручується до балона з газом.

Для перевірки герметичності з'єднань необхідно трошки відкрити запірний вентиль на балоні, потім нанести на з'єднання мильну воду. Якщо будуть появлятися бульбашки газу, вентиль потрібно закрити і затягнути негерметичні з'єднання. Процедуру повторювати до досягнення повної герметичності.

Робота с пристроєм

Відкрити запірний газовий вентиль на балоні, а потім трошки відкрити вентиль на пристрої, щоб почав виходити газ. Запалити газ на виході зі стакана. Для цього слід використати спеціальну запальничку для переносних газових пальників. Приблизно через 20 секунд натиснути на важіль подачі газу пальника (окрім моделі 73325). У випадку занадто маленького полум'я, збільшити тиск газу за допомогою вентиля пальника. Після відпускання важеля подачі газу факел полум'я зменшується до економного режиму.

У моделі 73325 полум'я регулюється за допомогою регулятора пальника.

Після завершення роботи необхідно закрити на балоні запірний вентиль, а після того, як погасне полум'я, покласти пальник на негорючу основу і дати йому охолонути. Потім виконати технічне обслуговування.

Технічне обслуговування пристрою

Після демонтажу пристрою необхідно уважно оглянути всі його елементи. Усунути забруднення за допомогою екстракційного бензину або засобів, призначених для чистки пальників. Після завершення технічного обслуговування ретельно висушити всі деталі пристрою. Заборонено використовувати пальник із залишками засобів для чистки. Перевірити прохідність сопел пальників. У разі наявності забруднень, потрібно ретельно очистити сопло за допомогою тонкого дроту. Це слід робити дуже обережно, щоб не збільшити або не змінити форму сопла.

Для пальника можна використовувати тільки технічну газову суміш пропану-бутану. Використання газів, доступних на АЗС, може призвести до забруднення пальника, зокрема, сопла. Газу, що реалізуються на заправних станціях, мають інші пропорції, відмінні від технічних газів, окрім того, до їхнього складу входять добавки, які не дозволяють досягти повної потужності пальника і призводять до їхнього забруднення.

Зберігання

Пристрій слід зберігати в упаковці, в якій він поставляється. У темному й сухому місці, недоступному для сторонніх осіб, особливо для дітей.

GAMINIO CHARAKTERISTIKA

Dujų degikliai yra skirti litavimui, šildymui, džiovinimui bei stogo darbams. Suslėgto balione butano tiekimo dėka (galima taip pat tiekti butano ir propano dujų mišinį) yra galimas darbas vietose, kur nėra energijos šaltinių. Taisyklingas, patikimas ir saugus įrankio darbas priklauso nuo tinkamo jo eksploatavimo, todėl:

Svarbu: Atidžiai perskaityti vartojimo instrukciją, kad prieš prijungiant degiklį prie dujų baliono būti gerai susipažinusi su įrenginiu. Šią instrukciją išsaugoti ateičiai.

Už nuostolius kilusius dėl saugos taisyklių ir šios instrukcijos reikalavimų nesilaikymo tiekėjas neneša atsakomybės.

ĮRANGA

Degikliai yra aprūpinti antgaliais ir prijungimo žarnomis, kurių parametrai yra pateikti lentelėje.

TECHNINIAI PARAMETRAI

Parametras	Mato vienetas	Vertė					
		73325	73340	73341	73342	73343	73344
Degiklio antgalių skaičius	-	3	3	1	1	2	3
Degiklio antgalių dydis	[mm]	17, 22, 40	25, 35, 50	50	60	60	50
Nominalus tiekiamų dujų slėgis	[MPa]	0,5	1,2	1,2	1,2	1,2	1,2
Liepsnos temperatūra	[°C]	800 - 1200	1500 - 1800	1500 - 1800	800 - 1200	1500 - 1800	1500 - 1800
Nominalus srautas	[g/h]	140	2000	2000	4000	7800	6900
Šiluminė apkrova	[kW]	2	19,5	28	58	110	90
žarnos ilgis	[m]	2	2	2	5	5	5
Degiklio ilgis (be žarnos ilgio)	[mm]	360	360	745	1315	1385	1385

SAUGOS SĄLYGOS

Šis įrenginys turi būti vartojamas tik su srieginę jungtį turinčiais daugiakarčio naudojimo balionais, su techninėmis dujomis, kurias sudaro propano ir butano mišinys. Balioną reikia pajungti žarnos pagalba. Mėginimas pajungti kitokių tipų dujų balionus gali sukelti pavojų.

Degiklį vartoti tik gerai ventiliuojamose patalpose.

Prieš prijungiant dujų balioną reikia patikrinti ar tarpinės (tarp įrenginio ir dujų baliono) yra savo vietoje ir yra geroje būklėje. Įrenginio nevertoti, jeigu tarpinės yra pažeistos arba sudėvėtos. Nevertoti įrenginio, kuris yra nesandarus, pažeistas arba kuris nefunkcionuoja taisyklingai.

Reikalaujama, kad įrenginiai būtų vartojami gerai ventiliuojamose vietose pagal šalies aptarnavimo taisyklių reikalavimus reikalingo degimui oro tiekimo atžvilgiu bei vengiant pavojingo nesudegusių dujų kaupimosi aplinkoje.

Įrenginys turi būti vartojamas atokiai nuo lengvai užsidegančių medžiagų. Atstumas tarp degiklio antgalio ir artimais paviršiais (sienos, lubos) turi būti mažiausiai 5 metrai.

Niekada nenukreipti degiklio liepsnos žmonių arba gyvulių kryptim.

Dujų balionai turi būti keičiami gerai ventiliuojamose vietose, geriausiai patalpų išorėje, atokiai nuo bet kokių ugnies šaltinių, tokių kaip atvira ugnis, liepsnos palaikymo degikliai, elektrinės viryklės ir saugiami atstume nuo kitų žmonių.

Jeigu įrenginys yra nesandarus (jaučiamas dujų kvapas), reikia jį tuojau pat išnešti išorėn, į gerai ventiliuojamą vietą be ugnies šaltinių, kur galima atrasti nesandarią vietą ir trūkumą pašalinti. Jeigu norite patikrinti jūsų įrengime esančias nesandarias vietas, patikrinimą atlikite išorėje. Nemėginkite ieškoti nesandarumų priartinant liepsną prie sujungimų, panaudokite tuo tikslu muilainą vandenį.

Darbo metu degiklių antgaliai įkaista iki aukštos temperatūros. Vaikus ir pašalinius asmenis laikyti atokiai nuo įrenginio.

Prieš kiekvieną degiklio panaudojimą reikia patikrinti žarnos būklę. Pastebėjus kokius nors pažeidimus, įtrūkimus, išsityrimus, išgaubimus, užlaūžimus arba medžiagos trūkumus, reikia žarną pakeisti nauja neturinčia išvardytų trūkumų. Dirbti su pažeistomis žarnos draudžiama. Žarnos reikia periodiškai keisti. Po kiekvienų penkių metų nuo išspausdintos žarnos paviršiuje pagaminimo datos reikia ją pakeisti nauja. Tuo atveju žarną reikia pakeisti net jeigu joje nėra matomi susidėvėjimo požymiai.

Nevertoti žarnos balionų pakelti arba jam pertraukti į kitą vietą. Vengti elastingos žarnos susisukimo.

Draudžiama viršyti įrenginio nominalų slėgį. Degiklius reikia jungti su balionu per reduktorius. Prieš prijungiant naują dujų balioną reikia patikrinti ar degikliai yra užgesę. Prieš prijungiant naują dujų balioną prie įrenginio, būtina patikrinti tarpines. Dujų balioną keiskite patalpų išorėje, atokiai nuo žmonių.

ĮRENGINIO APTARNAVIMAS

Įrenginio montavimas

Degiklis yra pristatomas išmontuotoje būklėje ir prieš jo panaudojimą reikia jį sumontuoti.

Reikalaujama, kad sumontavimą atliktų kvalifikuotas personalas. Reikia įsitikinti, kad sumontuotas įrenginys nesukels pavojaus vartotojui. Visus srieginius sujungimus reikia prisukti tik tokia jėga, kokia yra reikalinga, kad užtikrinti sandarumą. Pernelyg stiprus prisukimas gali pažeisti tarpines.

Degikliai 73343 ir 73344 yra aprūpinti pastovu, kurį reikia sumontuoti kaip parodyta fotografijose, pastovas yra skirtas tam, kad darbo metu būtų galima degiklį atidėti, o po darbo palikti jo atšalinimo tikslu.

Prieš pradėdant montuoti reikia patikrinti, ar baliono vožtuvus bei įrenginio vožtuvus yra užsukti iki minimalios pozicijos paženklinτος „-“ ženklu ir rodykle. (II)

Sumontuoti įrenginį prisukant iešmą prie laikiklio (III), po to prie iešmo prisukti atitinkamą degiklio antgalį (IV).

DĖMESIO! Įrenginys 73325 yra aprūpintas trimis degiklio antgaliais. 22 ir 40 mm skersmens antgalius reikia prisukti prie 17 mm skersmens antgalio. Draudžiama prisukti 22 ir 40 mm skersmens degiklio antgalius betarpiškai prie laikiklio.

Įrenginių 73343 ir 73344 atveju sumontuoti pastovą (V). Įrenginiai 73343 ir 73344 yra aprūpinti dujų skirstytuvu, kurį reikia įmontuoti tarp degiklio antgalių ir iešmo (VI).

Prie sumontuoto įrenginio prisukti žarną (VII). Antrą žarnos galą prisukti prie dujų baliono.

Sujungimų sandarumui patikrinti reikia truputį atsukti baliono vožtuvą, po to sujungimus sudrėkinti muiliniu vandeniu. Pasirodžius dujų burbuliukams, užsukti dujų vožtuvą ir stipriau prisukti nesandarius sujungimus. Šią procedūrą kartoti iki momento kada bus pasiektas pilnas dujų sistemos sandarumas.

Darbas su įrenginiu

Atsukti baliono vožtuvą, po to atsukti įrankio vožtuvą, tačiau tik tiek, kad būtų galimas dujų tiekimas. Antgalio išėjime uždegti dujų liepsną. Tuo tikslu reikia panaudoti specialų žiebtuvėlį skirtą pernešamojo tipo dujų degiklių uždegimui. Po maždaug 20 sekundžių nuspausti degiklio svirtelę (išskyrus modelį 73325). Labai trumpos liepsnos atveju, sureguliuoti dujų slėgį degiklio vožtuvo pagalba. Atleidus svirtelę liepsna sugrįš į ekonomišką režimą.

Modelio 73325 atveju sureguliuoti liepsnos aukštį degiklio regulatoriaus pagalba.

Užbaigus darbą reikia užsukti dujų baliono vožtuvą, o po to, užgesus liepsnai, atidėti degiklį padedant jį ant nedegaus pagrindo, kad atauštų. Degikliui ataušus pradėti konservavimo darbus.

Įrenginio konservavimas

Atlikus įrenginio demontavimą atidžiai apžiūrėti jo sudedamąsias dalis. Suteršimus pašalinti vaitspirito pagalba arba degikliams skirtomis konservavimo priemonėmis. Užbaigus konservavimą kruopščiai nusausinti visus įrenginio elementus. Draudžiama vartoti degiklį su valomųjų priemonių likučiais. Patikrinti degiklio antgalių pralaidumą. Pastebėjus suteršimus reikia atsargiai išvalyti antgalio žiklerio angą plonos vielos pagalba. Tai darant reikia žiūrėti, kad nepadidinti nei nepakeisti antgalio skylutės (žiklerio) formos.

Degikliams turi būti tiekiamas techninės dujos – butano ir propano mišinys. Dujų, kurias galima įsigyti degalinėse naudojimas gali sukelti degiklio, o ypač antgalio žiklerio suteršimą. Degalinėse parduodamos dujos turi kitokių proporcijų mišinį negu techninių dujų mišinys, o be to jose yra priedai, kurie neleidžia pasiekti maksimalų degiklių našumą ir pasekmėje sukelia degiklių žiklerio užteršimą.

Laikymas

Įrenginį laikyti pristatytose kartu su įrenginiu vienetinėse pakuotėse. Tamsioje ir sausoje, pašaliniais asmenims ir ypač vaikams neprieinamoje vietoje.

PRODUKTA RAKSTUROJUMS

Gāzes degļi ir paredzēti lodēšanai, uzsilīdīšanai, susināšanai un jumta darbiem. Pateicoties barošanai no baloniem ar saspīestu butānu (iespējama barošana ar gāzes maisījumu propāns-butāns), darbs ir iespējams vietās bez enerģijas avotiem. Pareiza, uz-
ticama un droša ierīces darbība ir atkarīga no pareizas ekspluatācijas, tāpēc:

Svarīgi: Lūdzam uzmanīgi salasīt lietošanas instrukciju, lai iepazīties ar ierīci pirms tā pieslēgšanas pie gāzes tvertnes. Saglabājiet instrukciju nākotnei.

Piegādātājs neņems atbildību par zaudējumiem, ierosinātiem drošības noteikumu un instrukcijas rekomendāciju neievērošanas dēļ.

APGĀDĀŠANA

Degļi ir apgādāti ar sprauslām un pieslēgšanas šļūtenēm ar tabulā minētiem parametriem.

TEHNISKI PARAMETRI

Parametrs	Mērvienība	Vērtība					
		73325	73340	73341	73342	73343	73344
Degļu platgalu skaits	-	3	3	1	1	2	3
Degļu platgalu izmērs	[mm]	17, 22, 40	25, 35, 50	50	60	60	50
Barošanas gāzes nominālais spiediens	[MPa]	0,5	1,2	1,2	1,2	1,2	1,2
Liesmas temperatūra	[°C]	800 - 1200	1500 - 1800	1500 - 1800	800 - 1200	1500 - 1800	1500 - 1800
Nomināla strāva	[g/h]	140	2000	2000	4000	7800	6900
Termiskā slodze	[kW]	2	19,5	28	58	110	90
Šļūtenes garums	[m]	2	2	2	5	5	5
Degļa garums (bez šļūtenes)	[mm]	360	360	745	1315	1385	1385

DROŠĪBAS NOTEIKUMI

Ierīce var būt lietota tikai ar daudzkārtēja pielietošanas tvertnēm ar tehnisko gāzi (propāna un butāna maisījums), apgādātām ar vītnes savienojumu. Tvertni pieslēgt ar šļūteni. Citas gāzes tvertnes pieslēgšana var ierosināt bīstamību.

Lietojiet tikai labi ventilētās telpās.

Pārbaudiet, vai blīvējumi (starp ierīci un tvertni) atrodas uz savām vietām un ir labā tehniskā stāvoklī pirms tvertnes pieslēgšanas. Nelietojiet ierīci, ja blīvējumi ir bojāti vai nolietoti. Nedrīkst lietot ierīci, ja tiek konstatēti nehermētiskums, bojājums vai ja ierīce nefunkcionē pareizi.

Ierīce var būt lietota tikai labi ventilētās telpās, atbilstoši valsts prasībām,

kas attiecas: sadegšanas gaisa pieplūdei; nesadedzinātas gāzes bīstamas savākšanas izvairīšanai.

Ierīce var būt lietota tālu no viegli uzliesmojošiem materiāliem. Saglabājiet vismaz 5 m attālumu starp degļa izeju un blakus virsmām (sienām, griestiem).

Nedrīkst novirzīt degļa galu uz cilvēkiem vai dzīvniekiem.

Gāzes tvertni mainiet labi ventilētās vietās, ieteicams ārā, tālu no jebkuriem uguns avotiem, piem. atklātas liesmas, vadošas liesmas, elektriski radiatori, kā arī tālu no citiem cilvēkiem.

Gadījumā, kad ierīce nav hermētiska (gāzes smarža), to nekavējoties jāiznes uz āru, uz labi ventilētu vietu bez uguns avotiem, kur nehermētiskums var būt lokalizēts un likvidēts. Ja Jūs gribat pārbaudīt ierīces nehermētiskumus, dariet to ārā. Nedrīkst atklāt noplūdes, lietojot uguni - lietojiet ūdeni ar ziepēm.

Darba laikā degļa izejas ir ļoti karstas. Sargājiet bērņus un nepiederošas personas no ierīces.

Pirms degļa katrās pielietošanas pārbaudiet šļūtenes stāvokli. Gadījumā, kad tiks konstatēti jebkuri bojājumi, pārtraukumi, sarīvējumi, izliekumi, saliekumi vai zaudējumi, mainiet šļūteni uz jaunu, bez defektiem. Nedrīkst strādāt ar bojātiem šļūtenēm. Šļūtenes mainiet periodiski. Pēc katriem pieciem gadiem no ražošanas datuma šļūtene jābūt mainīta uz jaunu. Šļūteni jāmaina pat ja nav nolietošanas pazīmēm.

Nedrīkst lietot šļūteni gāzes tvertnes pacelšanai vai pārvietošanai. Izvairīties no elastīga vada sasiēšanas.

Nedrīkst pārsniegt ierīces nominālu spiedienu. Degļus pieslēdziet pie baloniem, lietojot reduktoru. Pirms jaunas gāzes tvertnes pieslēgšanas pārbaudiet, vai degļi ir izslēgti. Pirms jaunas gāzes tvertnes pieslēgšanas pārbaudiet hermētiskumu. Mainiet gāzes tvertni ārā un tālu no citiem cilvēkiem.

IERĪCES APKALPOŠANA

Ierīces montāža

Degļis ir piegādāts demontētā stāvoklī, pirms lietošanas to jāmontē.

Montāžu var veikt kvalificēts personāls. Pārbaudiet, vai samontēta ierīce nebūs bīstama lietotājam. Visus vītnes savienojumus

pieskrūvēt tikai ar tādu spēku, kāds ir nepieciešams hermētiskuma nodrošināšanai. Pārāk stipra pieskrūvēšana var bojāt blīvētājus.

Degļi 73343 un 73344 tika apgādāti ar pamatni, kuru jāsamontē saskaņā ar fotogrāfijām, pamatne ir paredzēta ierīces balstīšanai darba laikā un pēc darba atdzišanas laikā.

Pirms montāžas uzsākšanas pārbaudiet, vai balona regulētājs un ierīces regulētājs ir uzstādīti uz minimālas pozīcijas, apzīmētas ar „-“ un bultu. (II)

Samontējiet ierīci, pieskrūvējot šķēpu pie turētāja (III), pēc tam pie šķēpa pieskrūvēt attiecīgu degļa platgali (IV).

UZMANĪBU! Ierīce 73325 tika apgādāta ar trim platgaliem. Platgali ar izmēriem 22 un 40 mm jābūt pieskrūvēti pie platgala 17 mm. Nedrīkst pieskrūvēt platgali 22 un 40 mm tieši pie roktura.

73343 un 73344 ierīces gadījumā uzstādīt pamatni (V). Ierīces 73343 un 73344 tika apgādāti ar gāzes sadalītāju, kurš jābūt uzstādīts starp platgaliem un šķēpu (VI).

Pie samontētas ierīces pieslēgt šļūteni (VII). Šļūtenes otro galu pieslēgt pie gāzes balona.

Savienojumu hermētiskumu pārbaudīt, mazliet atvēršot balona vārstu un iemērkot savienojumus ar ūdeni un ziepēm. Pēc gāzes burbulīšu parādīšanās slēdziet gāzes pieplūdi un iestipriniet nehermētiskus savienojumus. Procedūru ir nepieciešami atkārtot līdz pilnīga hermētiskuma sasniegšanas.

Darbs ar ierīci

Atvērt gāzes balona vārstu, pēc tam ierīces vārstu, bet tikai līdz nepieciešamam līmenim. Gāzi aizdedzināt pie platgala izejas. Aizdedzināšanai lietojiet speciālu šķiltavu, paredzētu portatīvu gāzes degļu aizdegšanai. Pēc apm. 20 sekundēm piespiest degļa sviru (izņemot modeli 73325). Ja liesma ir pārāk īsa, gāzes spiedienu noregulēt ar degļa vārstu. Pēc sviras atslābināšanas liesma pārslēgs uz ekonomisku režīmu.

73325 modeļa gadījumā liesmas augstumu noregulēt ar degļa regulētāju.

Pēc darba pabeigšanas slēgt balona vārstu, un pēc liesmas nodzišanas atcelt (palikt) degļu uz neuzliesmojošas virsmas, lai atdziestu. Pēc atdzišanas uzsākt konservāciju.

Ierīces konservācija

Pēc ierīces demontāžas tieši apskatīt visus sastāvelementus. Netīrumus likvidēt ar ekstrakcijas benzīnu vai konservācijas līdzekļiem, paredzētiem degļiem. Pēc konservācijas rūpīgi nosusināt visus ierīces elementus. Nedrīkst lietot degļu ar tīrīšanas līdzekļu atliekām. Pārbaudīt degļu sprauslu caurejamību. Piesārņojumu konstatēšanas gadījumā sprauslu uzmanīgi tīrīt ar tievu drātu. Esiet uzmanīgi, lai nepalīelināt sprauslas caurumu vai neizmainīt tās formu.

Degļiem lietot tikai tehniskas gāzes - butāna un propāna maisījumu. Citas gāzes, pieejamas uz degviela uzpildes stacijām, lietošana var piesārņot degļu, sevišķi sprauslu. Degviela uzpildes stacijās pieejamā gāzē ir maisījumus ar citām proporcijām, nekā tehniskās gāzēs, kopā ar piedevām, kuras neatļauj degļiem funkcionēt ar pilnīgu spēju un var piesārņot ierīci.

Glabāšana

Ierīci glabāt piegādātos vienības iepakojumos. Tumšā un sausā vietā. Nepiederošām personām, sevišķi bērniem, nepieejamā vietā.

CHARAKTERISTIKA VÝROBKU

Plynové hořáky jsou určeny k letování, nahřívání, vysušování a na pokrývačské práce. Díky tomu, že zařízení lze napájet z lahve se stlačeným butanem (je rovněž možné napájení směsí plynů propan-butan), lze pracovat na místech, kde nejsou k dispozici žádné jiné zdroje energie. Správná, spolehlivá a bezpečná práce zařízení závisí na jeho správném provozování, a proto dodržte následující upozornění.

Důležité upozornění: Přečtěte si pozorně návod na obsluhu a seznamte se se zařízením ještě před připojením k plynové lahvi. Tento návod uschovejte pro případné pozdější použití.

Dodavatel nenese odpovědnost za škody vzniklé v důsledku nedodržování bezpečnostních předpisů a pokynů uvedených v tomto návodu na obsluhu.

PŘÍSLUŠENSTVÍ

Hořák je vybaven koncovkami s dýzami a hadicíc na připojení plynu. Parametry tohoto příslušenství jsou uvedené v tabulce.

TECHNICKÉ PARAMETRY

Parametr	Rozměrová jednotka	Hodnota					
		73325	73340	73341	73342	73343	73344
Počet koncovek hořáku	-	3	3	1	1	2	3
Rozměry koncovek hořáku	[mm]	17, 22, 40	25, 35, 50	50	60	60	50
Jmenovitý tlak plynu	[MPa]	0,5	1,2	1,2	1,2	1,2	1,2
Teplota plamene	[°C]	800 - 1200	1500 - 1800	1500 - 1800	800 - 1200	1500 - 1800	1500 - 1800
Jmenovitý průtok plynu	[g/h]	140	2000	2000	4000	7800	6900
Teplotní výkon	[kW]	2	19,5	28	58	110	90
Délka hadice	[m]	2	2	2	5	5	5
Délka hořáku (bez hadice)	[mm]	360	360	745	1315	1385	1385

BEZPEČNOSTNÍ PŘEDPISY

Toto zařízení se smí používat pouze s lahviemi určenými na opakované použití, které jsou plněné technickým plynem tvořeným směsí propanu a butanu a jsou vybavené závitovými přípojkami. Láhev je třeba připojit pomocí hadice. Snahy o připojení jiných druhů plynových láhví mohou být nebezpečné.

Používejte výhradně v dobře větraných prostorách.

Před připojením plynové lahve zkontrolujte, zda jsou těsnění (mezi zařízením a láhví) na svém místě a zda jsou v řádném technickém stavu. Zařízení s poškozenými nebo opotřebovanými těsněními nepoužívejte. Netěsně, poškozené nebo vadně fungující zařízení nepoužívejte.

Zařízení je nutné používat pouze na dobře větraných místech ve smyslu národních předpisů týkajících se zajištění přívodu dostatečného množství vzduchu a předcházení nebezpečného hromadění nespálených plynů.

Zařízení se smí používat v bezpečné vzdálenosti od snadno hořlavých materiálů. Mezi ústím hořáku a přilehlými plochami (stěny, stropy) je třeba dodržovat vzdálenost nejméně 5 metrů.

Nikdy nemiňte ústím hořáku směrem na lidi nebo zvířata.

Výměna plynových láhví se musí provádět v dobře větraných místnostech, nejlépe však venku v bezpečné vzdálenosti od jakýchkoli zdrojů zapálení, jako je otevřený oheň, souběžně pracující hořáky nebo elektrické ohříváče, a v bezpečném odstupu od lidí. Pokud zařízení vykazuje známky netěsnosti (zápach plynu), je třeba ho okamžitě vynést ven a dobře větrané místo bez výskytu otevřeného ohně, kde bude možné netěsnost lokalizovat a odstranit. Pokud budete mít v úmyslu zkontrolovat na vašem zařízení výskyt netěsnosti, udělejte to venku. Nepokoušejte se hledat místa úniku plynu pomocí plamene. Používejte k tomu mýdlovou vodu.

Během provozu se koncovky hořáku zahřívají na vysokou teplotu. Dbejte na to, aby se děti a nepovolané osoby zdržovaly v bezpečné vzdálenosti od zařízení.

Před každým použitím hořáku zkontrolujte stav hadic. Pokud zjistíte, že hadice jsou jakýmkoli způsobem poškozené, popraskané, prořvané, vyduřené, zlomené nebo se rozpadává materiál, ze kterého jsou vyrobené, je třeba hadice vyměnit za nové, nepoškozené. Pracovat s poškozenými hadicemi je zakázáno. Hadice je třeba měnit v pravidelných intervalech. Hadici je nutné vyměnit za novou po každých pěti letech od data výroby vyznačeného na hadici. Výměnu je třeba provést i tehdy, když hadice nevykazují známky opotřebování.

Hadici nepoužívejte ke zdvihání nebo přenašení plynové lahve. Dbejte na to, aby nedošlo ke zkroucení hadice.

Překračování jmenovitého tlaku zařízení je zakázáno. Hořáky se musí připojovat k lahvi prostřednictvím redukčního ventilu. Před připojením nové plynové lahve zkontrolujte, zda jsou hořáky zhasnuté. Před připojením nové plynové lahve k zařízení zkontrolujte těsnění. Výměnu plynových láhví provádějte venku a v bezpečné vzdálenosti od lidí.

OBSLUHA ZAŘÍZENÍ

Montáž zařízení

Hořák se dodává v rozebraném stavu a před použitím je třeba ho smontovat.

Montáž smí provádět pouze kvalifikovaní pracovníci. Je třeba zkontrolovat, zda smontované zařízení neohrozí bezpečnost uživatele. Veškeré závitové spoje je třeba dotahovat pouze takovou silou, jaká je nezbytná k zajištění těsnosti. Příliš silné dotažení může poškodit těsnění.

Hořáky 73343 a 73344 jsou vybavené podstavcem, který je třeba smontovat podle fotografií. Podstavec slouží k odkládání zařízení během práce nebo po práci za účelem vychladnutí.

Před zahájením montáže je třeba ověřit, zda regulační ventil na láhvi a regulátor na rukojeti jsou v minimální poloze označené „-“ a šipkou (II).

Při montáži zařízení nejprve přišroubujte prodlužovací nadstavec k rukojeti (III), potom k nadstavci přišroubujte odpovídající koncovku hořáku (IV).

UPOZORNĚNÍ! Zařízení 73325 je vybavené třemi koncovkami. Koncovky s rozměry 22 a 40 mm je třeba přišroubovat ke koncovce 17 mm. Šroubovat koncovky 22 a 40 mm přímo na rukojeť je zakázáno.

V případě zařízení 73343 a 73344 smontujte podstavec (V). Zařízení 73343 a 73344 jsou vybavená rozdělovačem plynu. Ten je třeba namontovat mezi nadstavec a koncovky (VI).

Ke smontovanému zařízení přišroubujte hadici (VII). Druhý konec hadice přišroubujte k plynové láhvi.

Pootevřete ventil láhve a zkontrolujte těsnost spoju nanesením mýdlové vody na spoje. V případě, že se objeví bublinky způsobené unikajícím plynem, zavřete přívod plynu a netěsné spoje dotáhněte. Tento postup opakujte, dokud nedosáhnete absolutní těsnosti.

Práce se zařízením

Otevřete plynový ventil na láhvi a potom otevřete ventil na rukojeti, ale jen tolik, aby byl umožněn průtok plynu. Plyn u ústí koncovky zapalte. K zapalování je třeba používat speciální zapalovač určený k zapalování přenosných plynových hořáků. Po cca 20 sekundách stlačte páčku hořáku (s výjimkou modelu 73325). V případě příliš krátkého plamene nastavte tlak plynu pomocí ventilu hořáku. Po uvolnění páčky se plamen vrátí do úsporného režimu.

V případě modelu 73325 vyregulujte výšku plamene pomocí regulátoru hořáku.

Po ukončení práce zavřete ventil lahve, po zhasnutí plamene odložte hořák na nehořlavou podložku a nechejte ho vychladnout. Po vychladnutí proveďte údržbu.

Údržba zařízení

Po demontáži zařízení důkladně prohlédněte veškeré součástky. Nečistoty odstraňujte pomocí extrakčního benzínu nebo přípravků určených k ošetřování hořáků. Po ukončení údržby veškeré součástky zařízení důkladně vysušte. Je zakázáno používat hořák, na kterém zůstaly zbytky čistících přípravků. Zkontrolujte průchodnost dýzy hořáku. V případě, že bude znečištěná, je třeba dýzu opatrně vyčistit pomocí tenkého drátku. Dbejte při tom na to, aby nedošlo ke zvětšení nebo změně tvaru otvoru dýzy.

K napájení hořáků je třeba používat výhradně technické plyny, které jsou tvořeny směsí butanu a propanu. Používání plynů, které se prodávají na čerpacích stanicích, může vést ke znečištění hořáku, zejména dýzy. Plyny prodávané na čerpacích stanicích mají odlišný poměr složek než technické plyny a obsahují přísady, které znemožňují dosáhnout plný výkon hořáků a způsobují jejich znečištění.

Skladování

Zařízení skladujte v dodaném jednotkovém obalu. Místo skladování musí být tmavé a suché a zajištěné proti vstupu nepovolených osob, zejména dětí.

CHARAKTERISTIKA VÝROBKU

Plynové horáky sú určené na spájkovanie, nahrievanie, vysušovanie a na pokrývačské práce. Vďaka tomu, že zariadenie je možné napájať z fľaše so stlačeným butánom (napájanie je taktiež možné zmesou plynov propán-bután), je možné pracovať na miestach, kde nie sú k dispozícii žiadne iné zdroje energie. Správna, spoľahlivá a bezpečná práca zariadenia je závislá na náležitom prevádzkovaní a preto dodržte nasledujúce upozornenie.

Dôležité upozornenie: Prečítajte si pozorne návod na obsluhu a oboznámte sa so zariadením ešte pred pripojením k plynovej fľaši. Tento návod uschovajte pre prípadné neskoršie použitie.

Dodávateľ nenesie zodpovednosť za škody vzniknuté v dôsledku nedodržovania bezpečnostných predpisov a pokynov tohto návodu na obsluhu.

PRÍSLUŠENSTVO

Horák je vybavený koncovkami s dýzami a hadicou na pripojenie plynu. Parametre tohto príslušenstva sú uvedené v tabuľke.

TECHNICKÉ PARAMETRE

Parameter	Rozmerová jednotka	Hodnota					
		73325	73340	73341	73342	73343	73344
Počet koncoviek horáka	-	3	3	1	1	2	3
Rozmery koncoviek horáka	[mm]	17, 22, 40	25, 35, 50	50	60	60	50
Menovitý tlak plynu	[MPa]	0,5	1,2	1,2	1,2	1,2	1,2
Teplota plameňa	[°C]	800 - 1200	1500 - 1800	1500 - 1800	800 - 1200	1500 - 1800	1500 - 1800
Menovitý prietok plynu	[g/h]	140	2000	2000	4000	7800	6900
Teplý výkon	[kW]	2	19,5	28	58	110	90
Dĺžka hadice	[m]	2	2	2	5	5	5
Dĺžka horáka (bez hadice)	[mm]	360	360	745	1315	1385	1385

BEZPEČNOSTNÉ PREDPISY

Toto zariadenie sa môže používať iba s fľašami určenými na opakované použitie, ktoré sú plnené technickým plynom tvoreným zmesou propánu a butánu a sú vybavené pripojkami na závit. Fľaša je potrebné pripojiť pomocou hadice. Pokusy o pripojenie iných druhov plynových fľaš môžu byť nebezpečné.

Používajte výhradne v dobre vetraných priestoroch.

Pred pripojením plynovej fľaše skontrolujte, či sú tesnenia (medzi zariadením a fľašou) na svojom mieste a či sú v riadnom technickom stave. Zariadenie s poškodenými alebo opotrebovanými tesneniami nepoužívajte. Netesné, poškodené alebo chybné fungujúce zariadenie nepoužívajte.

Zariadenia je nutné používať iba na dobre vetraných miestach v zmysle národných predpisov týkajúcich sa zaistenia prívodu dostatočného množstva vzduchu na spaľovanie a predchádzania nebezpečného hromadenia nespálených plynov.

Zariadenie sa musí používať v bezpečnej vzdialenosti od ľahko horľavých materiálov. Medzi ústím horáka a priľahlými plochami (steny, stropy) je potrebné dodržiavať vzdialenosť najmenej 5 metrov.

Nikdy nemierajte ústím horáka smerom na ľudí alebo zvieratá.

Výmena plynových fľaš sa musí vykonávať v dobre vetraných miestnostiach, najlepšie však vonku v bezpečnej vzdialenosti od akýchkoľvek zdrojov zapálenia, ako je otvorený oheň, súbežne pracujúce horáky alebo elektrické ohrievače, a v bezpečnom odstupe od ľudí.

Ak zariadenie vykazuje známky netesnosti (zápach plynu), je potrebné ho okamžite vynieť von na dobre vetrané miesto bez výskytu otvoreného ohňa, kde bude možné netesnosť lokalizovať a odstrániť. Ak budete mať v úmysle skontrolovať na vašom zariadení výskyt netesností, urobte to vonku. Nepokúšajte sa hľadať miesta úniku plynu pomocou plameňa. Používajte na to mydlovú vodu.

Počas prevádzky sa koncovky horáka zahrievajú na vysokú teplotu. Dbajte na to, aby sa deti a nepovolané osoby zdržiavali v bezpečnej vzdialenosti od zariadenia.

Pred každým použitím horáka skontrolujte stav hadíc. Ak zistíte, že hadice sú akýmkoľvek spôsobom poškodené, popraskané, predraté, vyduté, zalomené alebo sa rozpadáva materiál, z ktorého sú vyrobené, je potrebné hadice vymeniť za nové, nepoškodené. Pracovať s poškodenými hadicami je zakázané. Hadice je potrebné meniť v pravidelných intervaloch. Hadicu je nutné vymeniť za novú po každých piatich rokoch od dátumu výroby vyznačeného na hadici. Výmenu je potrebné uskutočniť aj vtedy, keď hadica nevykazuje známky opotrebovania.

Hadicu nepoužívajte na zdvíhanie alebo prenášanie plynovej fľaše. Dbajte na to, aby nedošlo k skrúteniu hadice.

Prekračovanie menovitého tlaku zariadenia je zakázané. Horáky sa musia pripájať k fľaši prostredníctvom redukčného ventilu.

Pred pripojením novej plynovej fľaše skontrolujte, či sú horáky zhasnuté. Pred pripojením novej plynovej fľaše k zariadeniu skontrolujte tesnenia. Výmenu plynových fľaš vykonávajte vonku a v bezpečnej vzdialenosti od ľudí.

OBSLUHA ZARIADENIA

Montáž zariadenia

Horák sa dodáva v rozobratom stave a pred použitím je potrebné ho zmontovať.

Montáž smú vykonávať iba kvalifikovaní pracovníci. Je potrebné skontrolovať, či zmontované zariadenie neohrozí bezpečnosť užívateľa. Všetky závitové spoje je potrebné dotiahovať iba takou silou, aká je nevyhnutná na zabezpečenie tesnosti. Príliš silné dotiahovanie môže poškodiť tesnenia.

Horáky 73343 a 73344 sú vybavené podstavcom, ktorý je potrebné zmontovať podľa fotografií. Podstavec slúži na odkladanie zariadenia počas práce a po práci za účelom vychladnutia.

Pred zahájením montáže je potrebné overiť, či regulačný ventil na fľaši a regulátor na rukoväti sú v minimálnej polohe označenej „–“ a šípkou (II).

Pri montáži zariadenia najprv priskrutkujte predlžovací nadstavec k rukoväti (III), potom k nastavcu priskrutkujte zodpovedajúcu koncovku horáka (IV).

UPOZORNENIE! Zariadenie 73325 je vybavené tromi koncovkami. Koncovky s rozmermi 22 a 40 mm je potrebné priskrutkovať ku koncovke 17 mm. Skrutkovať koncovky 22 a 40 mm priamo na rukoväť je zakázané.

V prípade zariadení 73343 a 73344 zmontujte podstavec (V). Zariadenia 73343 a 73344 sú vybavené rozdeľovačom plynu. Ten je potrebné namontovať medzi nadstavec a koncovky (VI).

K zmontovanému zariadeniu priskrutkujte hadicu (VII). Druhý koniec hadice priskrutkujte k plynovej fľaši. Pootvorte ventil fľaše a skontrolujte tesnosť spojov nanesením mydlovej vody na spoje. V prípade, že sa objavia bublinky spôsobené unikajúcim plynom, zatvorte prívod plynu a netesné spoje dotiahnite. Tento postup opakujte, kým nedosiahnete absolútnu tesnosť.

Práca so zariadením

Otvorte plynový ventil na fľaši a potom otvorte ventil na rukoväti, ale len toľko, aby bol umožnený prietok plynu. Plyn u ústia koncovky zapáľte. Na zapalovanie je potrebné používať špeciálny zapaľovač určený na zapalovanie prenosných plynových horákov. Po cca 20 sekundách stlačte páčku horáka (s výnimkou modelu 73325). V prípade príliš krátkeho plameňa nastavte tlak plynu pomocou ventilu horáka. Po uvoľnení páčky sa plameň vráti do úsporného režimu.

V prípade modelu 73325 vyregulujte výšku plameňa pomocou regulátora horáka.

Po ukončení práce zatvorte ventil fľaše, po zhasnutí plameňa odložte horák na nehorľavú podložku a nechajte ho vychladnúť. Po vychladnutí vykonajte údržbu.

Údržba zariadenia

Po demontáži zariadenia dôkladne prezrite všetky súčiastky. Nečistoty odstraňujte pomocou extrakčného benzínu alebo prípravkov určených na ošetrovanie horákov. Po ukončení údržby všetky prvky zariadenia dôkladne vysušte. Je zakázané používať horák, na ktorom ostali zvyšky čistiacich prípravkov. Skontrolujte priechodnosť dýzy horáka. V prípade, že bude znečistená, je potrebné dýzu opatrne vyčistiť pomocou tenkého drôtu. Dbajte pri tom na to, aby nedošlo ku zväčšeniu alebo zmene tvaru otvoru dýzy.

Na napájanie horákov je potrebné používať výhradne technické plyny, ktoré sú tvorené zmesou butánu a propánu. Používanie plynov, ktoré sa predávajú na čerpacích staniách, môže viesť k znečisteniu horáka, najmä dýzy. Plyny, ktoré sa predávajú na čerpacích staniách, majú odlišný pomer zložiek než technické plyny a obsahujú prísady, ktoré znemožňujú dosiahnuť plný výkon horákov a spôsobujú ich znečistenie.

Skladovanie

Zariadenie skladujte v dodanom jednotkovom obale. Miesto skladovania musí byť tmavé a suché a zaistené proti vstupu nepovolených osôb, najmä detí.

A TERMÉK JELLEMZÉSE

A gáz forrasztó készülékek forrasztáshoz, szárításhoz és bádogos munkákhoz készültek. A sűrített butángázzal töltött palackról történő betáplálásnak köszönhetően (lehetséges propán és bután gázok keverékével történő betáplálás is) olyan helyeken is lehet vele dolgozni, ahol nincs energiaforrás. A berendezés helyes, meghibásodástól mentes és biztonságos működése a megfelelő üzemeltetéstől függ, ezért:

Fontos: Mielőtt a készüléket csatlakoztatja a gázpalackra, olvassa el a használati útmutatót, hogy megismerje a berendezést. Őrizze meg a használati útmutatót a későbbiekre.

A biztonsági előírások és a jelen utasítások be nem tartása miatt keletkező károokért a szállító nem vállal felelősséget.

TARTOZÉKOK

A forrasztó készülékek a táblázatban található égőkkel és csatlakozó tömlőkkel vannak ellátva.

MŰSZAKI PARAMÉTEREK

Paraméter	Mértékegység	Érték					
		73325	73340	73341	73342	73343	73344
Égőkelyhek száma	-	3	3	1	1	2	3
Égőkelyhek mérete	[mm]	17, 22, 40	25, 35, 50	50	60	60	50
A betápláló gáz névleges nyomása	[MPa]	0,5	1,2	1,2	1,2	1,2	1,2
Láng hőmérséklet	[°C]	800 - 1200	1500 - 1800	1500 - 1800	800 - 1200	1500 - 1800	1500 - 1800
Névleges átáramlás	[g/h]	140	2000	2000	4000	7800	6900
Hőterhelés	[kW]	2	19,5	28	58	110	90
Tömlőhossz	[m]	2	2	2	5	5	5
Az égő hossza (tömlő nélkül)	[mm]	360	360	745	1315	1385	1385

BIZTONSÁGI FELTÉTELEK

A készüléket csak többször használatos, menetes csatlakozóval ellátott, propán és bután gázok technikai keverékét tartalmazó palackokkal szabad használni. A palackot tömlő segítségével kell csatlakoztatni. Más fajtájú gázpalackok csatlakoztatásának kísérlete veszélyhelyzetet teremthet.

Kizárólag jól szellőztetett helyiségben használja.

Mielőtt csatlakoztatja a palackot, meg kell győződni róla, hogy a tömitések (a készülék és a palack között) a helyükön vannak, és jó állapotúak. Ne használja a készüléket, ha a tömitések sérültek vagy elhasználódnak. Ne használjon olyan készüléket, amely tömitetlen, sérült vagy amely nem működik megfelelően.

A készüléket kizárólag jól szellőztetett helyiségben, az égéshez szükséges levegőre, az el nem égett gázok veszélyes koncentrációására vonatkozó előírásoknak megfelelően szabad használni.

A készüléket gyúlékony anyagoktól távol szabad használni. Az égő kilépése és a csatlakozó felületek (falak, mennyezet) között legalább 5 méter távolságot kell tartani.

Soha nem szabad az égő kilépő nyílását emberekre vagy állatokra irányítani.

A gázpalackot jól szellőztetett helyen, leginkább helyiségben kívül, távol bármilyen tűzforrástól, nyílt lángtól, gyújtóktól, elektromos fűtőbetétektől és más emberektől távol kell cserélni.

Ha a készülék tömitetlen (gázszag), azonnal szabad levegőre kell vinni, jól szellőztetett helyre, ahol nincs semmilyen tűzforrás, és ahol a tömitetlenséget lokalizálni lehet, és meg lehet szüntetni. Ha szeretné ellenőrizni a készülékének tömitetlenségét, ezt szabad levegőn tegye. Ne próbálja a tömitetlenséget láng használatával megállapítani, használjon ehhez szappanos vizet.

Munka közben az égők kilépő nyílása magas hőmérsékletre hevül. Tartsa a gyerekeket és kívülálló személyeket távol a készüléktől.

A forrasztó készülék minden használata előtt ellenőrizni kell a tömlő műszaki állapotát. Ha bármilyen sérülést, repedést, kidörzsolódést, kitérőmunkadést, törést vagy anyaghiányt tapasztal, a tömlőt ki kell cserélni újra, sérülésmentesre. Tilos sérült tömlővel dolgozni. A tömlőt időközönként ki kell cserélni. A tömlőn felütnetett gyártási idő után öt évvel ki kell azt cserélni újra. Akkor is ki kell cserélni, ha a tömlő nem látszik elhasználnak.

Ne használja a tömlőt a gázpalack hordozására vagy felemelésére. Ne hagyja, hogy a hajlékony tömlő megcsavarodjon.

Tilos a berendezés névleges nyomásának túllépése. Az égőt a palackra nyomáscsökkenéskor keresztül kell csatlakoztatni. Mielőtt új gázpalackot csatlakoztat, ellenőrizze, hogy az égőket kioltották-e. Mielőtt új gázpalackot csatlakoztat, ellenőrizze a tömitéseket. A gázpalackon szabadban és emberektől távol kell cserélni.

A BERENDEZÉS KEZELÉSE

A berendezés összeszerelése

A forrasztó készüléket szétszerelt állapotban szállítjuk, használat előtt össze kell szerelni.

Az összeszerelést megfelelően képzett szakembernek kell végeznie. Meg kell győződni arról, hogy az összeszerelt készülék nem veszélyes a használatára. Minden menetes csatlakozót csak annyira kell meghúzni, amennyi biztosítja a tömítettségét. Ha túl erősen húzza meg, az károsíthatja a tömítéseket.

A 73343 és 73344 forrasztó készülékek el vannak látva tappal. Ezeket a fénykép szerint kell összeszerelni. A talp arra szolgál, hogy a készüléket munka közben és munka után le lehessen tenni, hogy kihűljön.

Az összeszerelés megkezdése előtt meg kell győződni róla, hogy a palackon és a készüléken levő regulátor a „-” jellel és nyílal jelzett minimális helyzetbe van állítva. (II)

Szerelje össze a készüléket a nyelet a fogantyúhoz (III) csavarva, majd a nyélhez csavarozza hozzá a megfelelő égőkelyhet (IV).

FIGYELEM! A 73325 készülékhez három kehely tartozik. A 22 és 40 mm-es kelyheket a 17 mm-es kehelyhez kell csavarozni. Tilos a 22 és 40 mm-es kelyheket közvetlenül a fogantyúhoz csavarozni.

A 73343 és 73344 típusú készülékek esetében fel kell szerelni a talpat (V). A 73343 és 73344 típusú készülékek el vannak látva gázelosztóval, ezt a kehely és a nyél (VI) közé kell szerelni.

Az összeszerelt készülékhez hozzá kell csavarozni a tömlőt (VII). A tömlő másik végét csavarozza a gázpalackhoz.

A csatlakozások tömítettségét úgy kell ellenőrizni, hogy egy kicsit kinyitja a gázpalackot, majd a csatlakozásokat kenje be szappanos vízzel. Amennyiben gázbuborékok jelennek meg, zárja el a gázt, és húzza meg a tömítetlen csatlakozást. Az eljárást addig kell ismételni, amíg biztosítja a teljes légzárást.

Munka a készülékkel

Nyissa ki a gázszelepet a palackon, meg nyissa ki a készülék szelepét, de csak annyira, hogy a gáz ki tudjon jönni. Gyűjtsa meg a gázt a kehely kilépésénél. Ehhez speciális, hordozható gázégők meggyújtásához készült gyufát kell használni. Körülbelül 20 másodperc után nyomja meg az égő karját (a 73325 modell kivételével). Túl rövid láng esetén állítsa be a gáz nyomását az égő szeleppel. A kar elengedése után a láng visszaáll takarékos üzemmódra.

A 73325 modell esetében a láng magasságát az égőszabályzóval lehet állítani.

A munka befejeztével zárja el a palack szelepét, majd, a láng kialvása után, tegye félre (fektesse le) az égőt egy éghetetlen alapfelületre, hogy kihűljön. Kihülés után kezdje meg a karbantartást.

A készülék karbantartása

A készülék szétszerelése után alaposan szemlélje meg minden alkatrészét. A szennyeződéseket lakkbenzinnel vagy az égőkhöz készült konzerváló anyaggal tisztítsa le. A karbantartás befejezése után alaposan szárítsa meg a készülék minden alkatrészét. Tilos a forrasztó készüléket úgy használni, hogy tisztítóanyag maradékok vannak rajta. Ellenőrizze az égők fűvókáinak átjárhatóságát. Ha szennyeződést tapasztal, egy vékony dróttal óvatosan ki kell tisztítani a fűvókát. Eközben ügyelni kell arra, hogy ne bővítse ki, vagy ne csökkentse a fűvóka furatát.

Az égőkhöz kizárólag propán-bután technikai gázt szabad használni. A benzinkutakon kapható gáz használata elszennyezheti az égőt, különösen a fűvókát. A benzinkutakon kapható gázban más arányú keverék van, mint a technikai gázokban, valamint olyan adalékokat is tartalmaz, amelyek lehetetlenné teszik az égők teljes teljesítményének kihasználását, valamint azok elszennyeződéséhez vezetnek.

Tárolás

A készüléket száraz helyiségben, az eredeti egységcsomagolásban kell tárolni. Száraz és sötét helyen. Kívülálló, különösen gyermekek számára elzárva.

DESCRIERE PRODUS

Arzătoarele cu gaz sunt destinate pentru lipit, încălzit, uscat și lucrări pe acoperiș. Datorită alimentării cu butelie cu butan sub presiune (există posibilitatea de alimentare cu un amestec de gaze din propan butan) se poate lucra în zonele unde nu există surse de energie. Funcționarea corectă, fiabilă și în condiții de siguranță a unelei depinde de exploatarea corespunzătoare, de aceea:

Important: Citiți cu atenție instrucțiunile de utilizare pentru a vă familiariza cu aparatul înainte de a-l cupla la butelia cu gaz. Păstrați aceste instrucțiuni pentru viitor.

Furnizorul nu este responsabil pentru daunele cauzate de nerespectarea normelor de siguranță și recomandărilor din aceste instrucțiuni.

DOTARE

Arzătoarele sunt dotate cu duze și furtunuri de alimentare cu parametrii indicați în tabel.

PARAMETRII TEHNICI

Parametru	Unitate de măsură	Valoare					
		73325	73340	73341	73342	73343	73344
Nuimăr duze arzătoare	-	3	3	1	1	2	3
Dimensiune duze arzătoare	[mm]	17, 22, 40	25, 35, 50	50	60	60	50
Presiune nominală gaz de alimentare	[MPa]	0,5	1,2	1,2	1,2	1,2	1,2
Temperatură flacăară	[°C]	800 - 1200	1500 - 1800	1500 - 1800	800 - 1200	1500 - 1800	1500 - 1800
Jet nominal	[g/h]	140	2000	2000	4000	7800	6900
Solicitare termică	[kW]	2	19,5	28	58	110	90
Lungime furtun	[m]	2	2	2	5	5	5
Lungime arzător (fără furtun)	[mm]	360	360	745	1315	1385	1385

CONDIȚII DE SIGURANȚĂ

Aparatul trebuie să fie utilizat doar cu recipientele reîncărcabile ce conțin gaz tehnic alcătuit din amestec de propan și butan, dotat cu conector filetat. Recipientul trebuie cuplat la furtun. În cazul în care încercați să conectați alte tipuri de recipiente, gazul poate constitui pericol.

A se utiliza doar în încăperi ventilate.

Verificați dacă garniturile (dintre dispozitiv și recipient) sunt la locul lor și în stare tehnică bună înainte de a conecta recipientul cu gaz. Nu folosiți aparatul în cazul în care garniturile sunt deteriorate sau uzate. Nu folosiți aparatul care nu este etanș, este deteriorat sau nu funcționează corespunzător.

Este necesar ca aparatul să fie utilizat în încăperi bine ventilate, în conformitate cu cerințele naționale referitoare la: asigurarea aerului pentru ardere; evitarea pericolului de acumulare de gaze nearse.

Aparatul trebuie utilizat departe de materialele inflamabile. Trebuie să păstrați o distanță de cel puțin 5 metri între evacuarea arzătorului și suprafețele adiacente (pereți, tavan).

Nu îndreptați niciodată orificiul de evacuare al arzătorului către oameni sau animale.

Recipientele pentru gaz trebuie schimbate în locuri bine ventilate, cel mai bine în exterior, departe de orice sursă de foc, cum ar fi flăcările deschise, arătoarele pilot, caloriferele electrice și departe de alte persoane.

În cazul în care aparatul nu este etanș (miros de gaz), trebuie să-l scoateți de imediat în afară, într-un loc bine ventilat fără surse de foc, unde puteți depista și elimina scurgerea. Dacă doriți să descoperiți scurgerile care apar în aparatul dumneavoastră trebuie să faceți acest lucru afară. Nu încercați să descoperiți scurgerile cu flacăra, folosiți apă cu săpun.

În timpul lucrului duzele arzătoarelor se încălzesc la temperaturi foarte ridicate. Țineți copiii și persoanele străine departe de aparat.

Înainte de fiecare utilizare a aparatului verificați starea furtunului. În cazul în care observați orice deteriorări, fisuri, frecare, bule, îndoiri sau pierdere de material trebuie să schimbați furtunurile cu unele noi, care nu sunt deteriorate. Se interzice lucrul cu furtunuri deteriorate. Furtunurile trebuie schimbate la anumite intervale. După fiecare cinci ani de la data de producție imprimată pe furtun trebuie să-l schimbați cu unul nou. Schimbarea trebuie efectuată chiar și atunci când furtunul nu prezintă semne de uzură.

Nu folosiți furtunul pentru a ridica sau deplasa recipientul cu gaz. Evitați rotirea furtunului flexibil.

Se interzice depășirea presiunii nominale a aparatului. Arzătoarele trebuie cuplate la butelie cu reductorul. Înainte de cuplarea noului recipient cu gaz, verificați dacă arzătoarele sunt stinse. Înainte de a cupla un nou recipient cu gaz la dispozitiv, trebuie să verificați garniturile. Schimbați recipientul cu gaz afară și departe de persoane.

OPERAREA APARATULUI

Montare aparat

Arzătorul este livrat demontat și înainte de utilizare trebuie să-l montați.

Este necesar ca montarea aparatului să fie efectuată de persoane calificate. Trebuie să vă asigurați că aparatul montat nu reprezintă pericol pentru utilizator. Toate conexiunile filetate trebuie strânse doar cu forța necesară pentru a asigura etanșeitatea. În cazul în care strângeți prea tare puteți deteriora garniturile.

Arzătoarele 73343 și 73344 sunt dotate cu suport, acesta trebuie montat conform indicațiilor din imagini, suportul este prevăzut pentru sprijinirea aparatului în timpul lucrului și după ce ați terminat lucrările pentru răcire.

Înainte de a începe montarea trebuie să vă asigurați că regulatorul de pe butelie și regulatorul aparatului sunt setate la poziția minimă marcată cu „-” și săgeata. (II)

Pentru a monta aparatul înfiletați tijă în mâner (III), apoi înfiletați pe tijă duza corespunzătoare (IV).

ATENȚIE! Aparatul 73325 este dotat cu trei duze. Duzele cu dimensiunile 22 și 40 mm trebuie înfiletate pe duza 17 mm. Se interzice înfiletarea duzelor 22 și 40 mm direct pe mâner.

În cazul aparatelor 73343 și 73344 montați suportul (V). Aparatele 73343 și 73344 sunt dotate cu distribuitor de gaz, pe care trebuie să-l montați între duze și tijă (VI).

La aparatul montat trebuie să înfiletați furtunul (VII). Al doilea capăt al furtunului trebuie înfiletat pe butelia de gaz.

Etanșeitatea conexiunilor poate fi verificată prin desfiletarea ușoară a superei buteliei, apoi pe conexiuni trebuie aplicată puțină apă cu săpun. În cazul în care apar bule de gaz, strângeți alimentarea cu gaz și înfiletați ferm conexiunile neetanșe. Repetați procedura până ce obțineți etanșeitatea totală a conexiunii.

Lucrul cu aparatul

Desfiletați supapa de gaz de pe butelie, iar apoi desfiletați supapa aparatului, dar numai atât cât este necesar pentru a permite trecerea gazului. Aprindeți gazul la orificiul de evacuare al duzei. Pentru a face acest lucru folosiți o brichetă specială destinată pentru aprinderea arzătoarelor cu gaz. După aproximativ 20 de secunde apăsați leviera arzătorului (cu excepția modelului 73325). În cazul în care flacăra este prea mică, ajustați presiunea gazului cu supapa arzătorului. După ce apăsați leviera flacăra revine la modul econom.

În cazul modelului 73325 ajustați lungimea flăcării cu regulatorul arzătorului.

După ce ați terminat lucrul trebuie să înfiletați supapa buteliei, iar apoi, după ce s-a stins flacăra, lăsați (așezați) arzătorul pe o suprafață neinflamabilă pentru a se răci. După ce s-a răcit efectuați operațiile de întreținere.

Întreținere aparat

După ce ați demontat aparatul verificați cu atenție toate piesele. Îndepărtați mizeria cu benzină extractoare sau cu substanțe de întreținere concepute pentru arzătoare. După ce ați efectuat operațiile de întreținere ștergeți exact toate piesele aparatului. Se interzice utilizarea arzătorului în cazul în care prezintă urme de agenți de curățare. Verificați dacă duzele arzătorului nu sunt blocate. În cazul în care observați că sunt murdare trebuie să le curățați cu atenție cu o sârmă subțire. Trebuie să aveți grijă să nu măriți sau să schimbați forma orificiului duzei.

Pentru alimentarea arzătoarelor trebuie să folosiți doar gaze tehnice ce constituie amestec de butan și propan. Utilizarea altor gaze disponibile la benzinării poate murdări arzătorul, iar în special duza acestuia. În gazele disponibile la benzinării se află un amestec în altă proporție față de gazele tehnice și prezintă aditivi care nu permit obținerea randamentului total al arzătoarelor și duc la murdărirea acestora.

Depozitare

Aparatul trebuie depozitat în ambalajele unitare în care a fost livrat. Depozitați într-un loc întunecat și uscat. Nu lăsați la îndemâna persoanelor străine, în special fericiți de copii.

PROPIEDADES DEL PRODUCTO

Los sopletes de gas se usan para soldadura, calentamiento, secado y para los trabajos de techado. Gracias al tanque de butano comprimido (también es posible usar la mezcla de propano y butano) permiten trabajar en lugares que carezcan de fuentes de energía. El funcionamiento correcto, confiable y seguro de la herramienta depende de su operación adecuada y por lo tanto:

Importante: Lea el manual de operación cuidadosamente para conocer el dispositivo antes de conectar el tanque de gas. Guarde el manual.

El proveedor no será responsable por los daños ocasionados en el caso de que no se cumplan las reglas de seguridad y las recomendaciones del presente manual.

EQUIPO

Los sopletes vienen equipados con toberas y mangueras de conexión de los parámetros indicados en la tabla.

PARAMETROS TECNICOS

Parámetro	Unidad de medición	Valor					
		73325	73340	73341	73342	73343	73344
Número de ensanches de sopletes	-	3	3	1	1	2	3
Tamaño de ensanches de sopletes	[mm]	17, 22, 40	25, 35, 50	50	60	60	50
Presión nominal del gas	[MPa]	0,5	1,2	1,2	1,2	1,2	1,2
Temperatura de la llama	[°C]	800 - 1200	1500 - 1800	1500 - 1800	800 - 1200	1500 - 1800	1500 - 1800
Flujo nominal	[g/h]	140	2000	2000	4000	7800	6900
Carga calorífica	[kW]	2	19,5	28	58	110	90
Longitud de la manguera	[m]	2	2	2	5	5	5
Longitud del soplete (sin la manguera)	[mm]	360	360	745	1315	1385	1385

CONDICIONES DE SEGURIDAD

El dispositivo debe usarse solamente con tanques reusables que contengan gas tecnológico que sea una mezcla de propano y butano, y que sean equipados con una conexión de rosca. El tanque debe conectarse por medio de una manguera. El intento de conectar otro tipo de tanque puede implicar peligro.

Use la herramienta únicamente en interiores bien ventilados.

Asegúrese que las juntas (entre el dispositivo y el tanque) estén en su lugar y en buenas condiciones, antes de conectar el tanque de gas. No use la herramienta si las juntas están deterioradas. No use la herramienta si no es hermética, está estropeada o no está funcionando correctamente.

Se requiere que la herramienta se use en lugares bien ventilados, de acuerdo con los reglamentos nacionales en cuanto al suministro de aire para la combustión y la prevención de acumulación peligrosa de gases no quemados.

El dispositivo debe usarse lejos de materiales inflamables. Mantenga la distancia mínima de cinco metros entre la salida del soplete y las superficies cercanas (paredes, techos).

No dirija jamás la salida del soplete hacia personas o animales.

El tanque de gas debe reemplazarse en lugares bien ventilados, de preferencia en los exteriores, lejos de cualquier fuente de fuego, como llamas abiertas, sopletes de piloto, calentadores eléctricos y lejos de otras personas.

Si el dispositivo no es hermético (se siente el olor a gas), es menester sacarlo de inmediato afuera hacia un lugar bien ventilado libre de cualquier fuente de fuego, donde sea posible localizar la fuga y eliminarla. En el caso de que el usuario desee localizar posibles fugas, debe hacerlo en el exterior. No intente localizar las fugas usando una llama; debe aplicarse agua con jabón.

Durante el trabajo las salidas de los sopletes alcanzan temperaturas altas. Mantenga a los niños y a los terceros lejos de la herramienta.

Antes de cada uso del soplete, revise las condiciones de las mangueras. En el caso de detectar cualquier deterioro, fisura, raspadura, protuberancia, dobladura o falta de material, es menester reemplazar las mangueras con unas nuevas, libres de cualquier daño. Se prohíbe trabajar con mangueras estropeadas. Las mangueras deben reemplazarse periódicamente. Cada cinco años de la fecha de fabricación indicada en la manguera, es menester reemplazarla. El cambio debe realizarse incluso si la manguera no parece estropeada.

No use la manguera para levantar o reubicar el tanque de gas. Evite torceduras del conducto flexible.

Se prohíbe exceder la presión nominal de la herramienta. Los sopletes deben conectarse al tanque por medio de un adaptador.

Antes de conectar un tanque de gas nuevo, asegúrese que los sopletes estén apagados. Antes de conectar un tanque de gas nuevo a la herramienta, revise las juntas. Reemplace el tanque de gas en los exteriores y lejos de las demás personas.

OPERACIÓN DE LA HERRAMIENTA

Ensambladura de la herramienta

El soplete se suministra desmontado y es menester ensamblarlo antes de usarlo.

La herramienta debe ser armada por personal capacitado. Asegúrese que el dispositivo armado no implique ningún riesgo para el usuario. Todas las conexiones de rosca deben apretarse únicamente con la fuerza que garantice su hermeticidad. Apretarlas con una fuerza excesiva puede causar daños de la junta.

Los sopletes 73343 y 73344 están equipados con una base, que se instala como lo indican las fotografías. La base se usa para colocar la herramienta durante el trabajo y después del trabajo para su enfriamiento.

Antes de armar la herramienta, asegúrese que el regulador del tanque y el regulador de la herramienta estén en la posición mínima indicada con „” y una flecha. (II)

Arme el dispositivo instalando la lanza en el mango (III), y luego instalando en la lanza un ensanche adecuado del soplete (IV).

¡ATENCIÓN! El dispositivo 73325 está equipado con tres ensanches. Los ensanches de 22 y 40 mm deben instalarse en el ensanche 17 mm. Se prohíbe instalar los ensanches de 22 y 40 mm directamente en el mango.

En el caso de los modelos 73343 y 73344 instale la base (V). Los modelos 73343 y 73344 están equipados con un separador de gas, el cual debe instalarse entre los ensanches y la lanza (VI).

Conecte la manguera a la herramienta armada (VII). El otro extremo de la manguera debe conectarse al tanque de gas.

Revise la hermeticidad de las conexiones abriendo ligeramente la válvula del tanque y aplicando agua con jabón en las conexiones. En el caso de que aparezcan burbujas de gas, cierre el suministro de gas y apriete las conexiones. Repita el procedimiento hasta conseguir la hermeticidad absoluta.

El trabajo con el dispositivo

Abra la válvula de gas del tanque y luego abra la válvula de la herramienta, pero lo suficiente para permitir la salida de gas.

Encienda el gas en la salida del ensanche, usando un encendedor especial para prender sopletes de gas portátiles. Después de unos 20 segundos oprima la palanca del soplete (no aplica en el modelo 73325). En el caso de una llama demasiado corta, ajuste la presión de gas usando la válvula del soplete. Habiendo liberado la palanca la llama regresará al modo de ahorro.

En el caso del modelo 73325 ajuste la altura de la llama usando el regulador del soplete.

Habiendo terminado el trabajo cierre la válvula del tanque, y después de que se haya apagado la llama, coloque el soplete en una superficie ininflamable para que se enfríe. Cuando la herramienta se haya enfriado, realice las acciones de mantenimiento.

Mantenimiento de la herramienta

Después de desmontar la herramienta, limpie cuidadosamente todos sus componentes. Limpie la herramienta con gasolina de extracción o agentes de mantenimiento para sopletes. Habiendo terminado el mantenimiento, seque cuidadosamente todos los elementos de la herramienta. Se prohíbe usar el soplete con residuos de agentes de limpieza. Revise si las toberas del soplete no están bloqueadas. En el caso de que estén sucias, es menester limpiar cuidadosamente las toberas con un alambre fino, sin que se haya ampliado o modificado la forma de la salida de las toberas.

Para el trabajo con los sopletes se deben usar únicamente gases tecnológicos que sean una mezcla de butano y propano. Los gases disponibles en gasolinerías pueden ensuciar el soplete y especialmente de las toberas. Los gases disponibles en gasolinerías contienen una mezcla de proporciones distintas a las de los gases tecnológicos y unos aditivos que impiden obtener la eficiencia máxima de los sopletes y los ensucian.

Almacenamiento

El dispositivo debe almacenarse en los estuches individuales proporcionados en lugares oscuros y secos, lejos de los terceros, especialmente los niños.

TOYA S.A.
ul. Sołtysowicka 13 - 15
51 - 168 Wrocław
tel.: 071 32 46 200
fax: 071 32 46 373
e-mail: biuro@yato.pl

ODDZIAŁ WARSZAWSKI
Teren ProLogis Park Nadarzyn
al. Kasztanowa 160
05 - 831 Młochów k. Nadarzyn
tel.: 022 73 82 800
fax: 022 73 82 828

DEKLARACJA ZGODNOŚCI

0412/73325/EC/2012

Deklarujemy z pełną odpowiedzialnością, że niżej wymienione wyroby:

Zestaw do lutowania z dyszami: 17, 22, 40 mm; nr kat. 73325
Palnik dekarski z dyszami: 25, 35, 50 mm; nr kat. 73340
Palnik dekarski z dyszą: 50 mm; nr kat. 73341
Palnik dekarski z dyszą: 60 mm; nr kat. 73342
Palnik dekarski z dwiema dyszami: 60 mm; nr kat. 73343
Palnik dekarski z trzema dyszami: 50 mm; nr kat. 73344

do których odnosi się niniejsza deklaracja, są zgodne z poniższymi normami:

EN 521:2006

i spełniają wymagania dyrektyw:

2009/142/WE Urządzenia Spalające Paliwa Gazowe

Rok budowy / produkcji: 2012

Wrocław, 2012.04.06
(miejsce i data wystawienia)


TOYA TOYA SPÓŁKA AKCYJNA
VICE PREZES ZARZĄDU
DARIUSZ HAJEK
(nazwisko i podpis osoby upoważnionej)