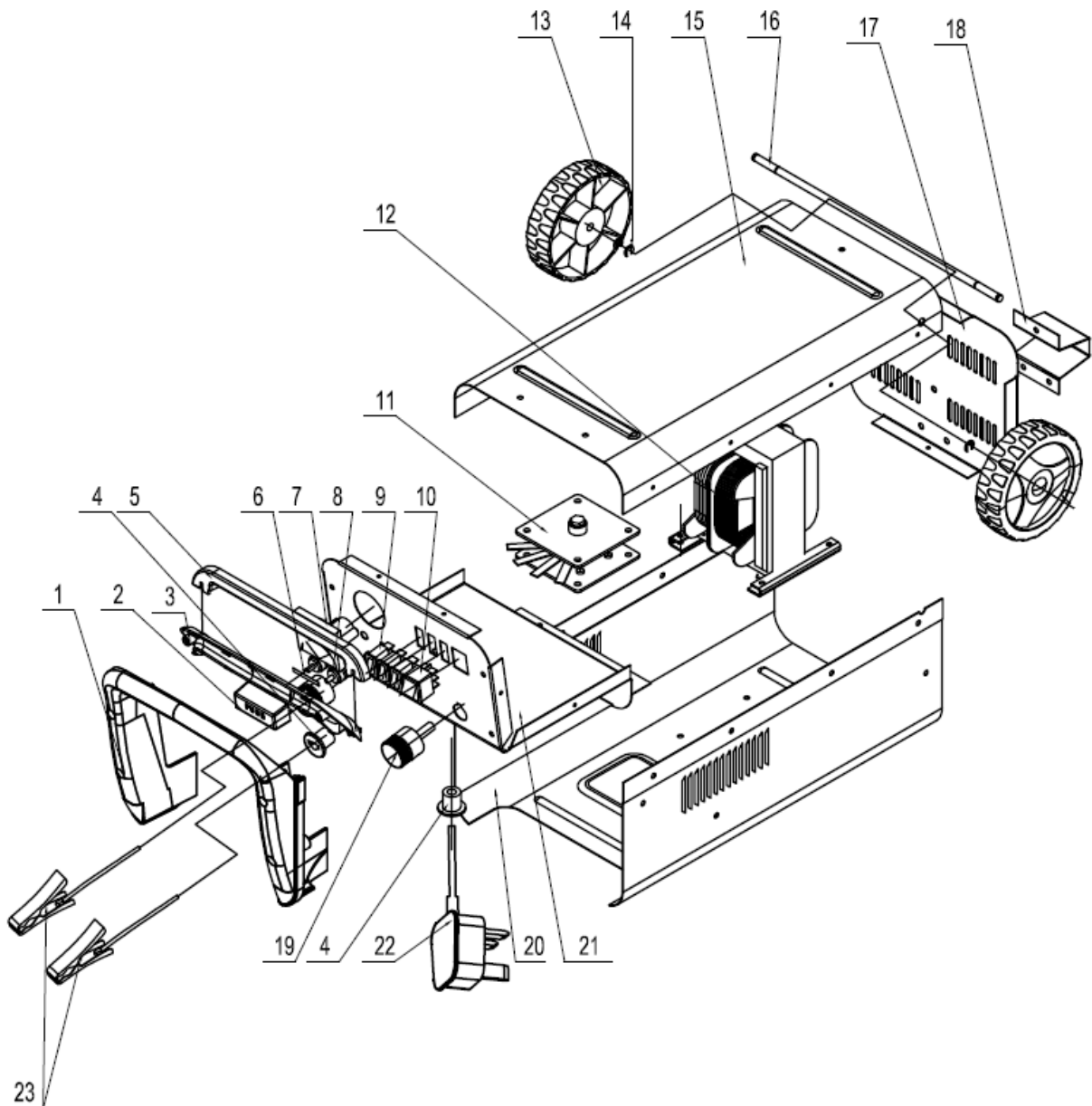


# YT-83060



LP	Nr SAP	Name	Nazwa
1	ZY8306001	PLASTIC 1	UCHWYT
2	ZY8306002	FUSE COVER	POKRYWA BEZPIECZNIKA
3	ZY8306003	PLASTIC 2	POKRYWA UCHWYTU
4	ZY8306004	CORD HOLDER	ODGIĘTKA
5	ZY8306005	PLASTIC 3	ELEMENT UCHWYTU
6	ZY8306006	FUSE	BEZPIECZNIK
7	ZY8306007	AMPEREMETER	AMPEROMIERZ
8	ZY8306008	TERMINAL	PRZYŁĄCZE KABLOWE
9	ZY8306009	SWITCH	PRZEŁACZNIK
10	ZY8306010	ON-OFF SWITCH	WŁĄCZNIK
11	ZY8306011	RECTIFIER	UKŁAD PROSTOWNICZY
12	ZY8306012	MAIN TRANSFORMER	TRANSFORMATOR GŁÓWNY
13	ZY8306013	WHEEL	KÓŁKO
14	ZY8306014	AXLE SNAP RINGS	PIERŚCIEN OSI
15	ZY8306015	BACK COVER	POKRYWA TYLNA
16	ZY8306016	AXLE	OŚ
17	ZY8306017	BOTTOM COVER	POKRYWA DOLNA
18	ZY8306018	BOTTOM BLOCK	WSPORNIK
19	ZY8306019	OUTPUT	ZACISK WYJŚCIOWY
20	ZY8306020	FRONT COVER	POKRYWA PRZEDNIA
21	ZY8306021	TOP COVER	POKRYWA GÓRNA
22	ZY8306022	POWER CORD	PRZEWÓD ZASILAJACY Z WTYCZKA
23	ZY8306023	POWER CLAMP	ZACISK STAŁOPRĄDOWY