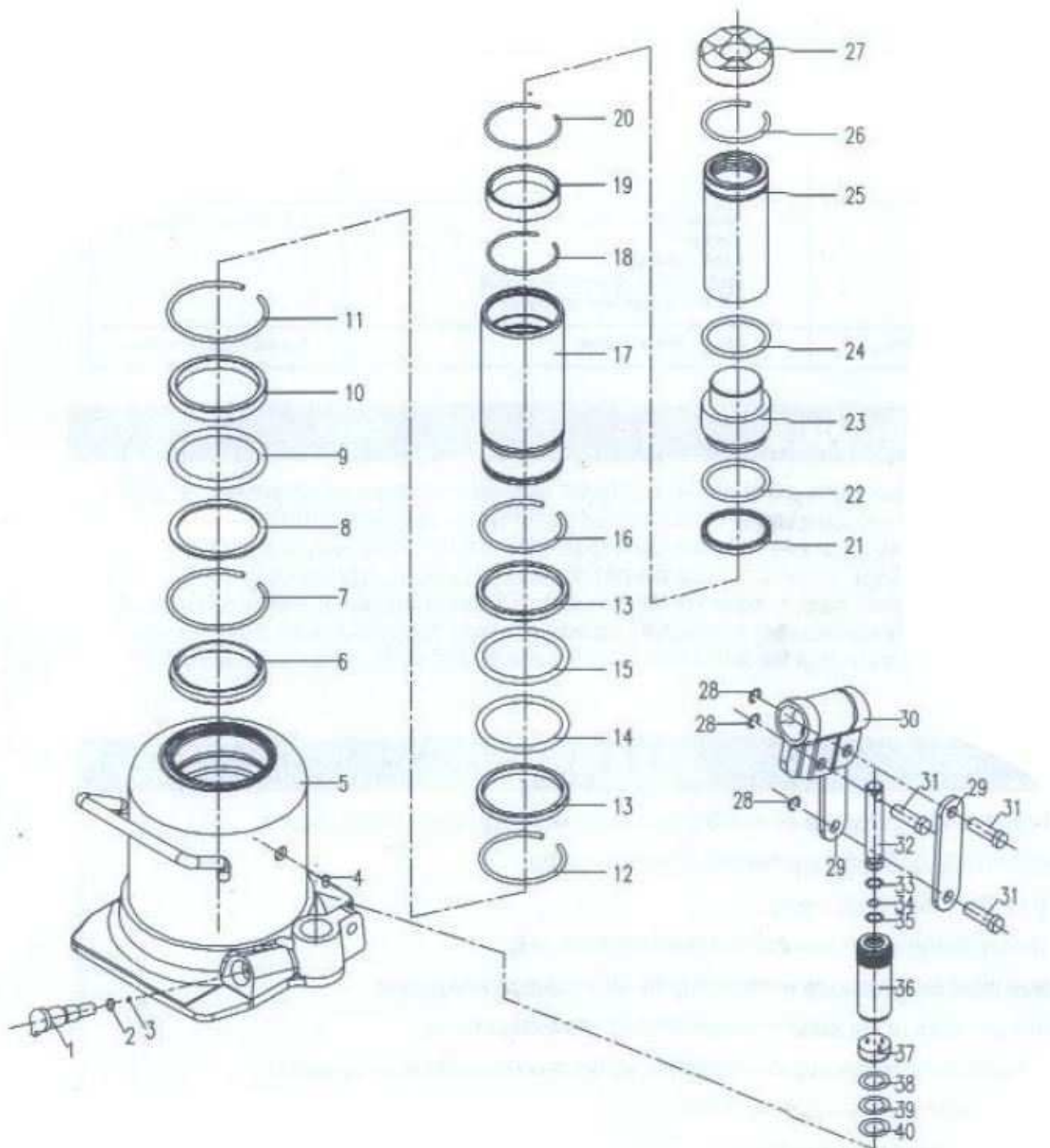


YT-1713



PARTS NO	NR SAP	DESCRIPTION	NAZWA
1	ZY171301	RELEASE VALVE	ZAWÓR ZWALNIAJACY
2	ZY171302	O-RING	O-RING
3	ZY171303	STEEL BOLT	ŚRUBA STALOWA
4	ZY171304	STEM	ZATYCZKA
5	ZY171305	PARTS OF BASE	PODSTAWA
6	ZY171306	RING OF LIMIT	PIERŚCIEN OGRANICZAJĄCY
7	ZY171307	STEEL WIRE CIRCLE	PIERŚCIEN SPRĘŻYNUJĄCY
8	ZY171308	GASKET	USZCZELKA
9	ZY171309	O-RING	O-RING
10	ZY171310	RING OF PISTON UNIT	PIERŚCIEN TŁOKA
11	ZY171311	STEEL WIRE CIRCLE	PIERŚCIEN SPRĘŻYNUJĄCY
12	ZY171312	STEEL WIRE CIRCLE	PIERŚCIEN SPRĘŻYNUJĄCY
13	ZY171313	PISTON RING	PIERŚCIEN TŁOKA
14	ZY171314	O-RING	O-RING
15	ZY171315	NYLON RING	PIERŚCIEN NYLONOWY
16	ZY171316	STEEL WIRE CIRCLE	PIERŚCIEN SPRĘŻYNUJĄCY

17	ZY171317	PISTON UNIT	TŁOK
18	ZY171318	STEEL WIRE CIRCLE	PIERŚCIEŃ SPRĘŻYNUJĄCY
19	ZY171319	BLOCK RING	PIERŚCIEŃ BLOKUJĄCY
20	ZY171320	STEEL WIRE CIRCLE	PIERŚCIEŃ SPRĘŻYNUJĄCY
21	ZY171321	BOWL OF MAT	PIERŚCIEŃ
22	ZY171322	NYLON RING	PIERŚCIEŃ NYLONOWY
23	ZY171323	PISTON HEAD	GŁOWICA TŁOKU
24	ZY171324	GASKET	USZCZELKA
25	ZY171325	PISTON POLE	TŁOK WEWNETRZNY
26	ZY171326	STEEL WIRE CIRCLE	PIERŚCIEŃ SPRĘŻYNUJĄCY
27	ZY171327	TOP NUT	SIODŁO TŁOKA
28	ZY171328	STEEL WIRE CIRCLE	PIERŚCIEŃ SPRĘŻYNUJĄCY
29	ZY171329	POLE	TRZPIEŃ
30	ZY171330	HANDLE BRACKET	UCHWYT RĘKOJĘŚCI
31	ZY171331	PIN	TRZPIEŃ
32	ZY171332	PUMP CORE	TŁOK POMPY
33	ZY171333	DUSTPROOF RING	USZCZELKA PRZECIWKURZOWA
34	ZY171334	STEEL WIRE CIRCLE	PIERŚCIEŃ Z DRUTU
35	ZY171335	O-RING	O-RING
36	ZY171336	PUMP HOUSING	OBUDOWA POMPY
37	ZY171337	PARTS OF SAFETY VALVE	ZAWÓR BEZPIECZEŃSTWA
38	ZY171338	GASKET	USZCZELKA
39	ZY171339	NYLON RING	PIERŚCIEŃ NYLONOWY
40	ZY171340	NYLON RING	PIERŚCIEŃ NYLONOWY