

Drabina wielofunkcyjna 4x3

17704

- możliwość rozłożenia w wielu pozycjach zapewnia wszechstronne zastosowanie drabiny
- wzmocniona stalowa konstrukcja zwiększa trwałość drabiny
- niewielkie wymiary po złożeniu ułatwiają transport, przenoszenie i przechowywanie drabiny



93.5 x 34.5 x 27 cm

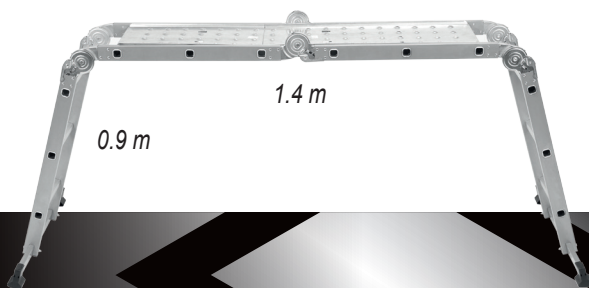
- szerokie stabilizatory niwelują ryzyko przewrócenia
- wyprofilowane stopki antypoślizgowe zwiększają przyczepność do podłoża
- możliwość montażu 2-częściowego podestu VOREL (17705)



1.66 m



3.4 m



0.9 m

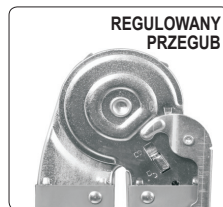
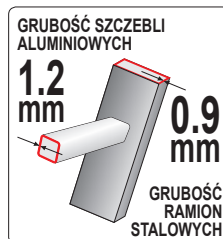
1.4 m

STEPS
STOPNIE
4x3

3.4 m
max

max
150
kg

16
kg



2-częściowy podest do drabiny wielofunkcyjnej 4x3 (VOREL 17704)

17705

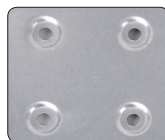
- duża powierzchnia użytkowa ogranicza konieczność częstego przestawiania drabiny
- możliwość położenia na podestce narzędzi i materiałów zwiększa komfort pracy
- mocne stalowe platformy wytrzymują obciążenie do 150 kg

56x29.5
cm

83x29.5
cm

ZINC
PLATED
OCYNKOWANE

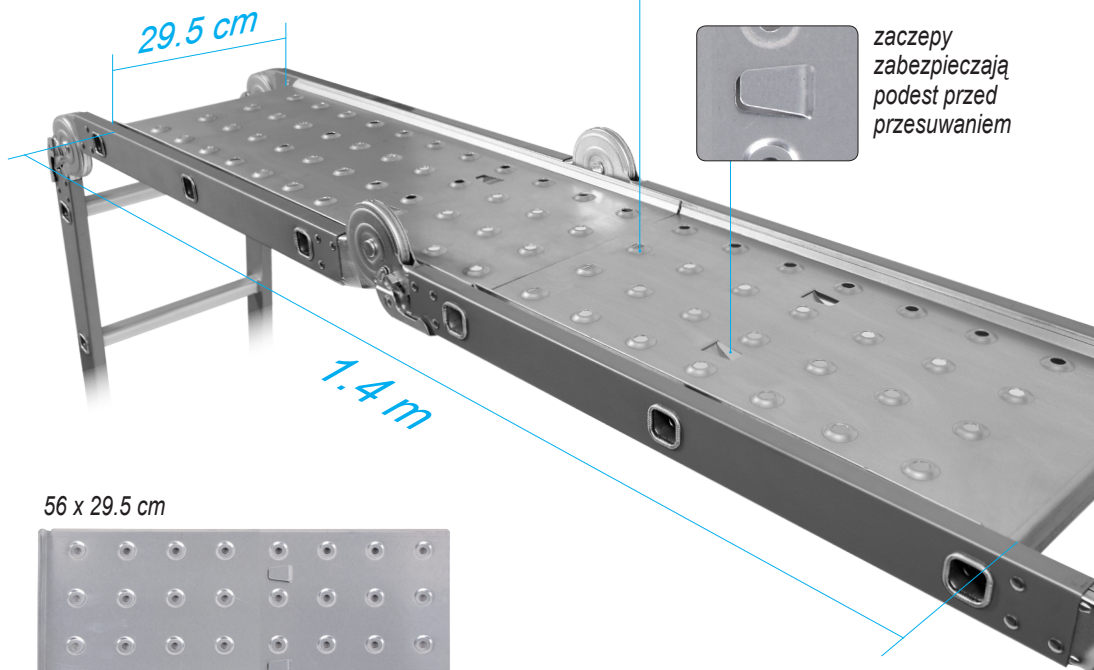
max
150
kg



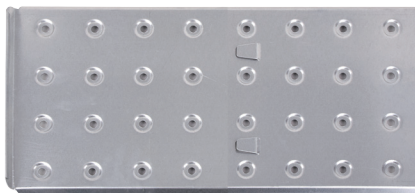
wypustki antypoślizgowe zmniejszają ryzyko upadku



zaczepy zabezpieczają podest przed przesuwaniem



56 x 29.5 cm



83 x 29.5 cm

