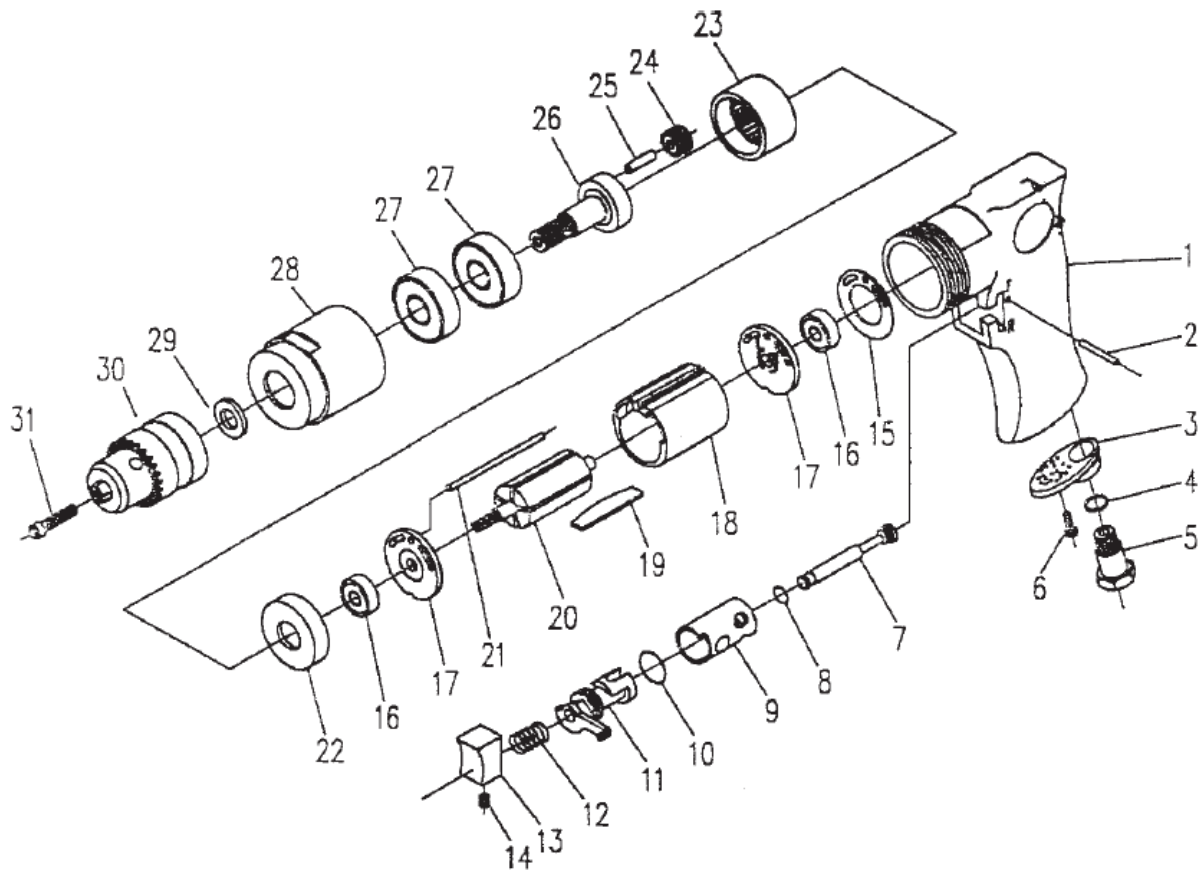


**81122 - WIERTARKA PNEUMATYCZNA**



NO.	NR SAP		IN ENGLISH	OPIS
1	Z81122-01		HOUSING	OBUDOWA
2	Z81122-02		SPRING PIN	TRZPIEŃ
3	Z81122-03		EXHAUST DEFLECTOR	OSŁONA TŁUMIKA
4	Z81122-04		O-RING	O-RING
5	Z81122-05		INTE BUSHING	ZŁĄCZE WLOTU POWIETRZA
6	Z81122-06		SCREW	ŚRUBA
7	Z81122-07	Z81073-20	VALVE STEM	TRZPIEŃ ZAWORU
8	Z81122-08		O-RING	O-RING
9	Z81122-09		REVERSE BUSHING	TULEJA
10	Z81122-10		O-RING	O-RING
11	Z81122-11		REVERSE BUSHING	TULEJA
12	Z81122-12		SPRING	SPRĘŻYNA
13	Z81122-13		TRIGGER	SPUST
14	Z81122-14		SCREW	ŚRUBA
15	Z81122-15		MOTOR GASKET	USZCZELKA SILNIKA
16	Z81122-16	ZUN-000012	BEARING	ŁOŻYSKO 626Z
17	Z81122-17	Z81073-03	END PLATE	TYLNA POKRYWA CYLINDRA
18	Z81122-18	Z81073-05	CYLINDER	CYLINDER
19	Z81122-19		ROTOR BLADE	ŁOPATKA WIRNIKA
20	Z81122-20		ROTOR	WIRNIK
21	Z81122-21	Z81073-04	PIN	TRZPIEŃ
22	Z81122-22		SPACER	ELEMENT DYSTANSOWY
23	Z81122-23	Z81073-12	INTERNEL GEAR	KOŁO ZĘBATE ZEWNĘTRZNE
24	Z81122-24	Z81073-13	PLANET GEAR	KOŁO ZĘBATE MAŁE
25	Z81122-25		PIN	TRZPIEŃ
26	Z81122-26		WORK SPINDLE	WRZECIONO
27	Z81122-27	ZUN-000040	BEARING	ŁOŻYSKO 6201
28	Z81122-28		CLAMP NUT	NAKRĘTKA
29	Z81122-29		GASKET	USZCZELKA
30	Z81122-30		DRILL CHUCK	UCHWYT WIERTARSKI
31	Z81122-31		CHUCK SCREW	ŚRUBA

