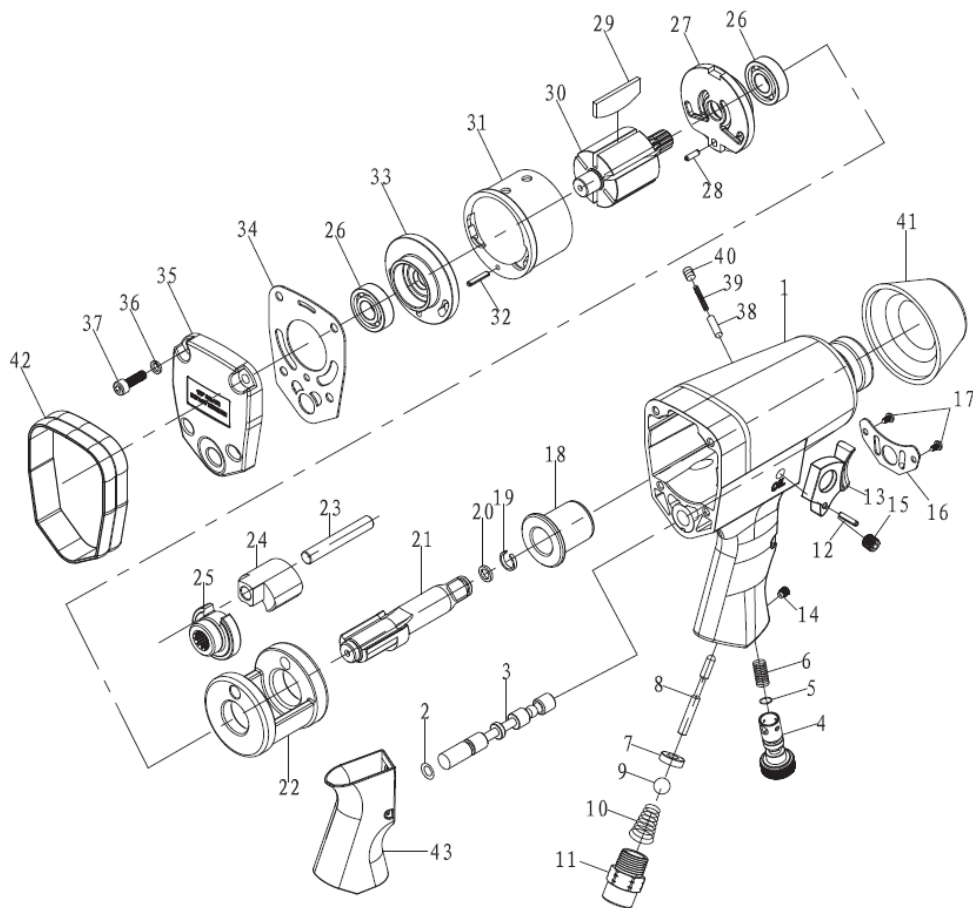


# 81100



LP.	NR SAP	DESCRIPTION	OPIS
1	Z8110001	HOUSING	OBUDOWA
2	Z8110002	O-RING	O-RING
3	Z8110003	REVERSAL REGULATOR	REGULACJA KIERUNKU OBROTÓW
4	Z8110004	FLOW REGULATOR	REGULACJA OBROTÓW
5	Z8110005	O-RING	O-RING
6	Z8110006	REGULATOR SPRING	SPRĘŻYNA
7	Z8110007	BUSHING	USZCZELKA
8	Z8110008	PIN	TRZPIEŃ
9	Z8110009	STEEL BALL	KULKA STALOWA
10	Z8110010	TAPER SPRING	SPRĘŻYNA
11	Z8110011	AIR INLET CONNECTOR	ADAPTER WLOTOWY
12	Z8110012	STRAIGHT PIN	TRZPIEŃ SPUSTU
13	Z8110013	TRIGGER	SPUST
14	Z8110014	SCREW	ŚRUBA
15	Z8110015	SCREW	ŚRUBA
16	Z8110016	STEEL DISC COVER	PŁYTKA METALOWA
17	Z8110017	SCREW	ŚRUBA
18	Z8110018	OILY BUSHING	USZCZELNIENIE OLEJOWE
19	Z8110019	ANTI-OFF CIRCLE	PIERŚCIEN SPRĘŻYNUJĄCY
20	Z8110020	O-RING	O-RING
21	Z8110021	DRIVE SHAFT	ZABIERAK
22	Z8110022	HAMMER CAGE	OBUDOWA MECHANIZMU UDAROWEGO
23	Z8110023	PIN	TRZPIEŃ
24	Z8110024	HAMMER DOG	ZDERZAK MECHANIZMU UDAROWEGO
25	Z8110025	DRIVE CAM	KRZYWKA NAPĘDOWA
26	Z8110026	BEARING	ŁOŻYSKO KULKOWE
27	Z8110027	FRONT CYLINDER HEAD	OSŁONA PRZEDNIA CYLINDRA
28	Z8110028	STRAIGHT PIN	TRZPIEŃ
29	Z8110029	BLADE 6PCS	ŁOPATKA WIRNIKA 6SZT
30	Z8110030	ROTOR	WIRNIK
31	Z8110031	CYLINDER	CYLINDER
32	Z8110032	STRAIGHT PIN	TRZPIEŃ
33	Z8110033	BACK CYLINDER HEAD	OSŁONA TYLNA CYLINDRA
34	Z8110034	SEALING GASKET	USZCZELKA
35	Z8110035	REAL COVER	OSŁONA TYLNA
36	Z8110036	SPRING GASKET	PODKŁADKA SPRĘŻYNUJĄCA
37	Z8110037	SCREW	ŚRUBA

38	Z8110038	PIN	TRZPIEŃ
39	Z8110039	SPRING	SPRĘŻYNA
40	Z8110040	SCREW	ŚRUBA
41	Z8110041	FRONT JACKET	OSŁONA PRZEDNIA
42	Z8110042	BACK JACKET	OSŁONA TYLNA
43	Z8110043	HANDLE JACKET	OSŁONA CHWYTU
19,20,21	Z811001A	DRIVE SHAFT ASSEMBLY	ZABIERAK KOMPLETNY
26,27,28,29,30,31,32,33	Z811002A	DRIVE ASSEMBLY	NAPĘD KOMPLETNY